



BM-VOLVO

LM 841

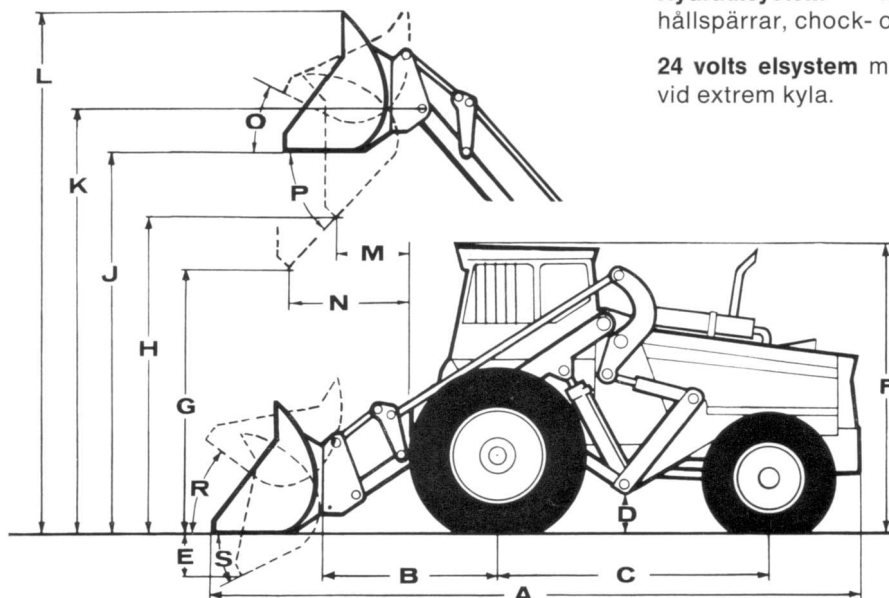
En vidareutveckling av vår välkända BM-Volvo LM 840 - allroundlastare i 10-tonsklassen med stor kapacitet

Stark motor på 112 hk SAE

Förärvänlig hytt med bra sikt, låg ljudnivå, välplacerade reglage och manöverorgan.

Hydraulsystem — manöverventil med inbyggt flytläge, hållspärrar, chock- och backventiler.

24 volts elsystem med 700 W generator för lättare start vid extrem kyla.



A	5 750 mm
B	1 500 mm
C	2 430 mm
D	385 mm
E	640 mm
F	2 700 mm
G	2 000 mm
H	3 100 mm
J	3 600 mm
K	3 900 mm
L	4 600 mm
M	1 000 mm
N	1 400 mm
O	40°
P	48°
R	45°
S	43°



TEKNISKA DATA BM-VOLVO LM 841

Allmänna data

Totalvikt med skopa	9 870 kg
Hjulbas	2,43 m
Spårvidd fram/bak	1,90/1,85 m
Vändradie	5,5 m
Däck: fram	18,4—34/14
bak	14,9—24/12

Motor

6-cyl., 4-takts, direktin-sprutad Volvo-dieselmotor typ	D 50 B
Max. effekt vid 2400 v/min SAE/DIN	112/97 hk
Max. vridmoment vid 1700 v/min SAE/DIN	35,5/31,9 kpm

Transmission

Hydrauliskt manövrerad växellåda med momentomvandlare. Två hastighetsregister med totalt 4 växlar framåt och bakåt. Differentialspärr.

Hastighetsområden

I Framåt och bakåt	0—6,1 km/tim
II Framåt och bakåt	0—10,1 km/tim
III Framåt och bakåt	0—16,3 km/tim
IV Framåt och bakåt	0—26,5 km/tim

Lastaggregat

Tipplast vid 1,4 m räckvidd enligt SAE	4 300 kg
Transportlast enligt SAE	3 200 kg
Skopvolym enligt SAE	1,3—4,0 m ³
Räckvidd vid 2 m höjd och 45° tippad skopa	1,4 m
Max lyfthöjd under 45° tippad skopa	3,1 m

Hydraulsystem

Pumpkapacitet	220 l/min
Arbetsstryck	100 kp/cm ²

Bromsar

Körbromsar:	hydr. manövrerade skivbromsar
Parkeringsbroms:	mekanisk

STANDARDUTRUSTNING

Hytt med följande utrustning

Fjädrande ställbar sits med fästen för säkerhetsbälte
 Taklucka
 Öppningsbar bakruta
 Symbolmarkerad instrumentpanel med instrument för oljetryck, temperatur, timräkning och bränsle
 Varningslampor för laddning och parkeringsbroms
 Varningsblinkanläggning
 Körriktningsvisare
 Signalhorn
 Dubbla inre backspeglar
 Solskydd
 Förvaringskorg

Elektrisk vindrutetorkare
 Skyddsgaller på nedre dörruta
 Anordning för låsning av hydraulspakar vid öppen dörr

Elsystem och belysning

24-volts elsystem med 700 W generator
 Dubbla strålkastare framåt och bakåt
 Hyttbelysning
 Parkeringsljus
 Elektriskt släpvagnsuttag

Övrigt

Komplett uttag för redskapshydraulik (3:e hydr. funkt.)
 Mekaniskt redskapsfäste
 Torrluftfilter med förenare och tryckfallsindikator
 Hydrostatisk styrinrättning

EXTRA UTRUSTNING

4:e hydraulfunktionen
 Hydrauliskt redskapsfäste
 Arbetsbelysning
 Motorvärmare, el — alt. gasol
 Roterande varningsfyr
 Fällbart fäste för d:o
 Skydd för lampor
 Dragkrok
 Bukplåtar
 Säkerhetsbälte
 Grönfärgat glas i hytt
 Styrbromsutrustning
 Gallerdörr
 Reglage för enkelverkande lyfthydraulik

Vi förbehåller oss rätt till ändringar i utförande utan särskilt meddelande.



BOLINDER-MUNKTELL

Ett Volvo-företag, Eskilstuna

Nr 2259