

BM·VOLVO LM 840

Un chargeur puissant à grand rendement

Le LM 840 est un chargeur maniable à quatre roues motrices dans la classe des 8 tonnes; il est équipé d'un moteur diesel de 110 ch six cylindres, à injection directe, et comporte une transmission hydraulique à convertisseur de couple et boîte de vitesses à servo-commande hydraulique.

Une capacité de levage importante, une cinématique de godet très bien étudiée, un rayon de braquage réduit, des changements de vitesses instantanés, font de ce chargeur à cabine confortable, un engin de terrassement satisfaisant aux exigences les plus élevées.



Un nouveau
chargeur
BM·VOLVO



Changements de vitesses instantanés à l'aide d'une seule manette.



BM·VOLVO LM 840



CARACTERISTIQUES

Caracteristiques générales

Poids total avec godet	lb (kg) 19.500 (8.800)
Empattement	ft. (m) 7' 11" (2.40)
Voi AV/AR	ft. (m) 6' 3"/6' 1" (1.90/1.85)
Rayon de braquage	ft. (m) 18' (5.5)
Pneus AV	15.00-34 PR 14
Pneus AR	13.00-24 PR 10

Moteur

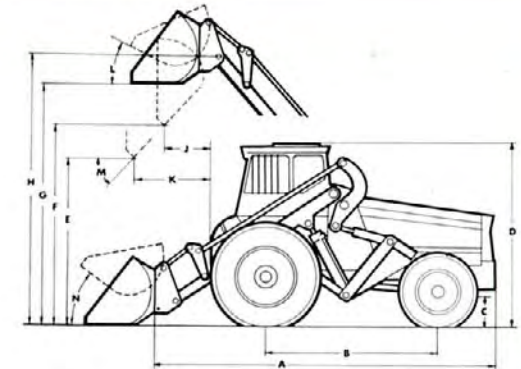
Moteur diesel 6 cylindres, 4 temps, à injection directe.	
Puissance SAE ch (tr/mn)	110 (2.400)
DIN ch (tr/mn)	95 (2.400)
Couple max. SAE/DIN	lb. ft. (mkg) 262 (36.1) /248 (31.4)

Transmission

Type	hydraulique
Convertisseur de couple, rapport	3.3:1
Nombre de vitesses	4/4
Vitesses AV=AR	m.p.h. (km/h) 0-18 (0-28.4)

Équipement chargeur

Contenances des godets selon la norme SAE	cu.yd. (m ³) 1 1/2-3 1/4 (1.2-2.5)
Charge utile transportée	lb. (kg) 8900 (4000)
Charge de basculement selon la norme SAE	lb. (kg) 8400 (3800)



Dimensions

A . in. (mm.) 191 (4850)	H . in. (mm.) 154 (3900)
B . in. (mm.) 94.5 (2400)	I . in. (mm.) 39.4 (1000)
C . in. (mm.) 15.2 (385)	K . in. (mm.) 59 (1500)
D . in. (mm.) 106 (2700)	L
E . in. (mm.) 98.5 (2500)	M
F . in. (mm.) 122 (3100)	N
G . in. (mm.) 142 (3600)	

Équipement hydraulique "basse pression"

Débit de la pompe hydraulique Imp.gall/mn (1/mn) 49 (220)
Tarage de la soupape de sécurité
lb/sq.in. (kg/cm ²) 1280 (90)

Freins:

Freins à disques; indépendants sur chaque roue avant avec possibilité de jumelage.

Nous nous réservons tous droits de modification sans autre préavis.

Distributeurs au Canada

BOLINDER-MUNKTELL

— société membre du groupe Volvo,
Eskilstuna (Suède)



ROBERT MORSE
CORPORATION LIMITED

Nr 2066 Fc

BM-Reklam/Gappe & Sporre, Eskilstuna. 5 1 67
Endast för spridning utomlands