

# **BM-VOLVO**

## **LM 840**

**10-tonnare med stor kapacitet**



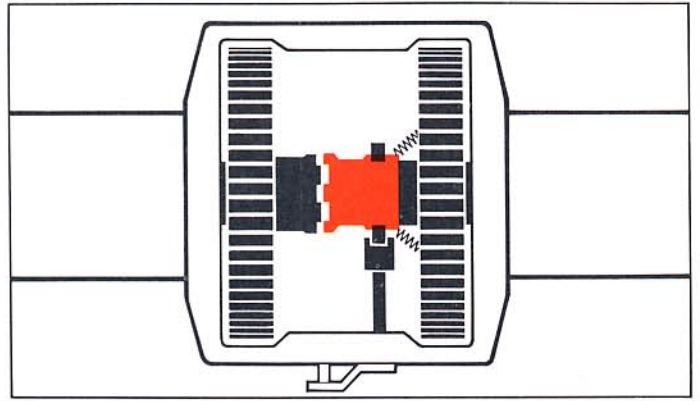
# *Stark, tung, säker*

BM-VOLVO LM 840 är en högeffektiv lastmaskin i 10-tonsklassen — smidig och stark. Stor inträngningsförmåga med effektiv skopfyllning, korta cykeltider, stor räckvidd och lyfthöjd är starka egenskaper som resulterat i en särpräglad hög kapacitet.

BM-VOLVO LM 840 är byggd med mycket kraftiga framhjul som ger en rejäl kontaktyta där större delen av den belastade maskinens vikt ligger. Detta tillsammans med dragkraftens fördelning på fyra hjul gör att maskinens kraftresurser helt kommer till sin rätt.

BM-VOLVO LM 840 ingår i Bolinder-Munktells lastmaskinsystem. Ett system som vidgat lastmaskinens arbetsområde och garanterar rätt val av utrustning för varje arbete.





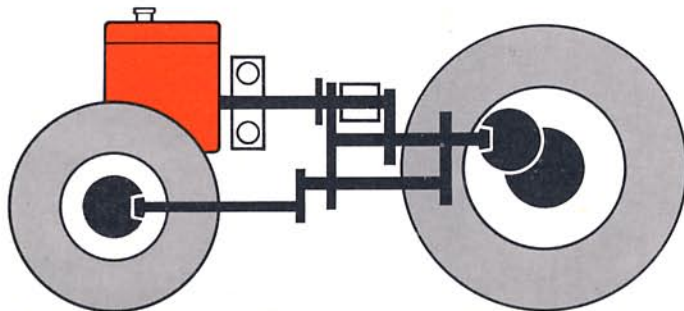
Med 4-hjulsdriften inkopplad tar sig LM 840 fram både i mycket ojämn terräng och på slirigt underlag. En robust differentialspärr som sammankopplar framhjulen säkerställer framkomligheten.

## ***4-hjulsdriven med stor dragkraft och framkomlighet***

### **Transmission**

BM-VOLVO LM 840 är utrustad med momentomvandlare (torque converter) och hydrauliskt manövrerad växellåda (power shift). Detta transmissionssystem ger automatisk och steglös momentförstoring då motståndet växer vilket ger effektiv inträngning och skoppyllning i hårda material. Växlingen sker utan kopplingspedal och ger en mjuk överföring av drivkraften.

Till bakhjulen överförs drivkraften genom en kardanaxel från växellådan. Vid körning på transportväxel sker automatisk urkoppling av 4-hjulsdriften.



BM-VOLVO LM 840 har en särklassigt fin inträngningsförmåga vilket ger effektiv skoppyllnad. Resultatet är en kombination av stora hjul, riktig viktfordelning och välanpassad transmission. Även vid svåra förhållanden har LM 840 stor inträngningsförmåga beroende på det låga marktrycket, den steglösa momentförstoringen och differentialspärren.

På löst och slirigt underlag är marktrycket och därmed kontaktytan avgörande för framkomligheten. LM 840 fyller här med bred marginal kraven och kan trots sin vikt gå in på jobb som vanligen betyder fastkörning.

# *Stor räckvidd*

Den stora räckvidden gör att LM 840 fyller skopan utan att däcken går in och bromsas av löst material. Härmed undviks också onödig slirning med åtföljande däckslitage. Vid lastning kan föraren helt koncentrera sin uppmärksamhet på placering av lasten, då

räckvidden i stort eliminerar risken för påkörning av det fordon som lastas. Den stora räckvidden möjliggör också lastning på en bred järnvägsvagn från en sida vilket ger korta transportsträckor.



LM 840 lastar kvickt. Full skopa — hög fyllnadsgrad med snabb återtransport för tömning tack vare den snäva vändradien. Lasten fördelas lätt genom att skopan når över hela dumperkorgen.



Kombinationen stor räckvidd och hög lyfthöjd gör LM 840 utmärkt vid stapling av sågat virke. Maskinen når högt in över den påbörjade stapeln som tjänstgör som stöd när sista virkesbuntan läggs på.

## ***hög lyfthöjd***

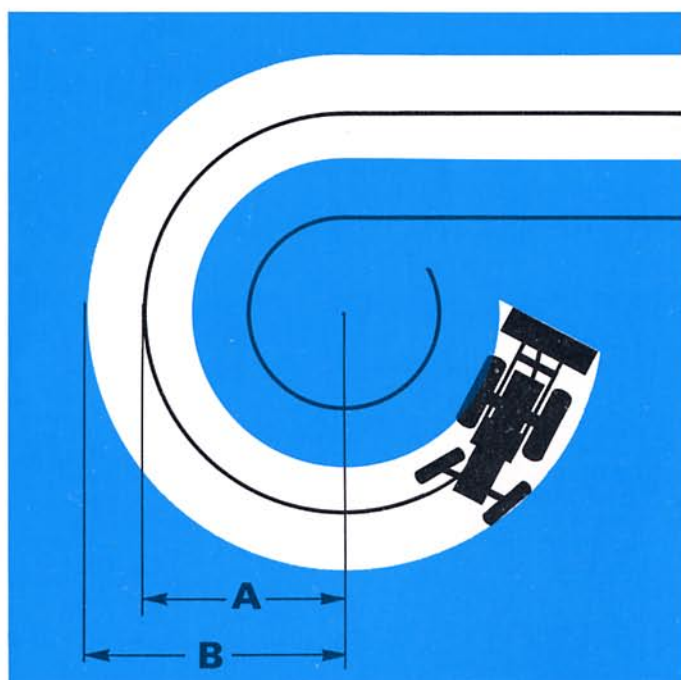
I timmer- och massavedshantering intar LM 840 en särställning genom den goda terrängframkomligheten. Det stora redskapsprogrammet erbjuder noggrant utprovade redskap för varje metod. Dessutom är även här lyfthöjden av stor betydelse vid t.ex. lastning av höga transportfordon.





## *god sikt komfort, säkerhet*

Hytten är i detalj så utformad att föraren bekvämt kan koncentrera hela sin uppmärksamhet på lastarbetet. Runtomsikt med total kontroll av redskapet i alla positioner. Lättåtkomligt placerade spakar och reglage, konstruerade för vilsam och naturlig manövrering. Mycket god värme och ventilation. Sido- och bakfönster öppningsbara och säkerhetslucka i taket. Ställbar bekväm förarstol, parallellfjädrad med hydraulisk stötdämpning. Den goda komforten understryks ytterligare av att hytten dels är helt isolerad från ram och motorrum dels gummiupphängd.



## *liten vändradie*

BM-VOLVO LM 840 är konstruerad med stort styrhjulslutslag som ger en liten vändradie — endast 5,5 m — vilket ger kort arbetscykel och därmed hög lastningskapacitet. Den snäva vändradien gör också maskinen smidig på trånga arbetsplatser. Trots den snäva vändradien har BM-Volvo LM 840 en lång hjulbas som ger maskinen en säker och stabil gång.

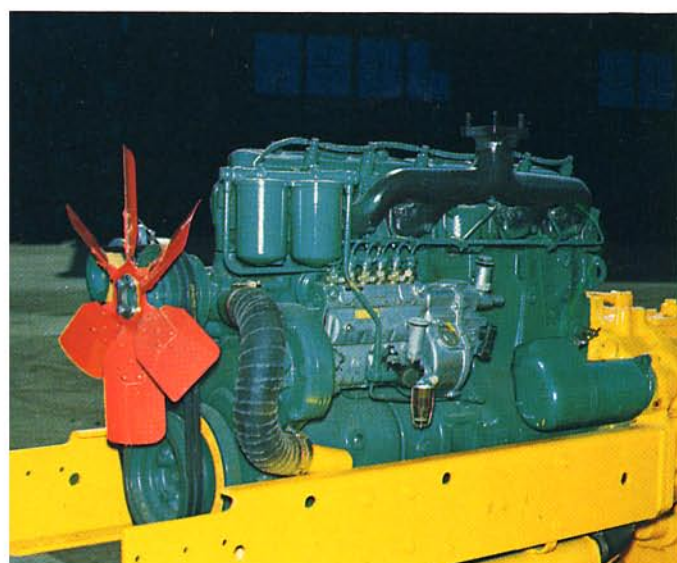
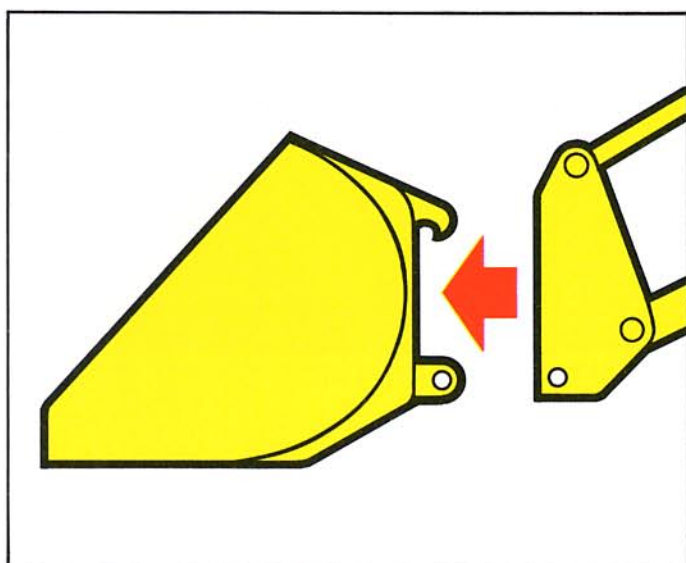
- A Vändradie med styrbroms c:a 3,5 m
- B Vändradie utan styrbroms 5,5 m

# ”all-round” maskin

# driftsäker motor

Snabbkopplingen och maskinens mångsidighet ligger som grund för det systematiskt uppbyggda redskapsprogrammet. Det finns mer än 25 olika redskap som med hjälp av snabbkopplingen kan monteras på en minut. Bolinder-Munktell erbjuder härmed inte bara en lastmaskin, utan en maskin som utför transporter, schaktning, kranjobb, grävning och snöröjning. Exempler kan mångfaldigas och ger garanti för fullt utnyttjande året om.

BM-Volvo LM 840 är utrustad med en 6 cyl. dieselmotor typ D 50 A. Motorn utvecklar 110 hk SAE och har stort vridmoment över hela varvtalsregistret. Alla detaljer har konstruerats med god marginal för höga påfrestningar. Välbalanserad, 7-lagrad vevaxel med stora lagerytor och ett kraftigt dimensionerat kylsystem tillsammans med höggradig rening av bränsle, olja och luft är detaljer som gör D 50-motorn verkligen stryktålig.



## SPECIFIKATION LM 840

### Allmänna data

Totalvikt med skopa	kg	9.600
Hjulbas	m	2,43
Spårvidd fram/bak	m	1,90/1,85
Vändradie	m	5,5
Däck: fram		18,4—34/14
bak		14,9—24/10

### Motor

6-cyl., 4-takts, direktinsprutad		
Volvo-dieselmotor typ		D 50 A
Max. effekt vid		
2400 v/min SAE/DIN	hk	110/95
Max. vridmoment vid		
1500 v/min SAE/DIN	kpm	36,1/31,4

### Transmission

Momentomvandlare och hydraulisk manövrerad växellåda. Två hastighetsregister med totalt 4 växlar framåt och bakåt. Differentialspärr.

### Hastighetsområden

I Framåt och bakåt	km/tim	0—6,1
II Framåt och bakåt	km/tim	0—10,1
III Framåt och bakåt	km/tim	0—16,3
IV Framåt och bakåt	km/tim	0—26,5

### Lastaggregat

Tipplast vid 1,4 m räckvidd, enligt SAE	kg	4.200
Transportlast (skopa 30 cm över mark)	kg	4.000
Skopvolym enligt SAE	m <sup>3</sup>	1,3—4,0
Räckvidd vid 2 m höjd	m	1,4
Max. lyfthöjd under tippad skopa	m	3,1

### Hydraulsystem

Pumpkapacitet	l/min	220
Arbetstryck	kp/cm <sup>2</sup>	95

### Bromsar

Skivbromsar — Hydr. manövrerade körbromsar samt parkeringsbroms.

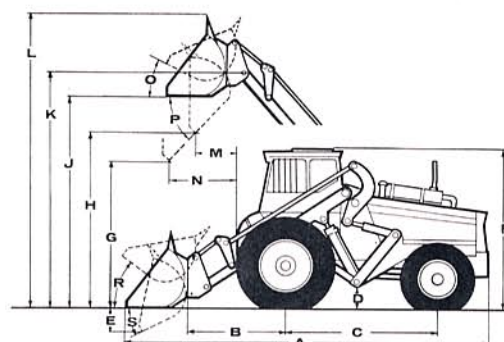
### Standardutrustning

Komfortabel och säker hytt  
Gummimatta i hytt  
Backspegel i hytt  
Timräknare och bränslemätare  
Växelströmgenerator 460 W  
Tre hydr. funktioner inkl. rör och manöverorgan  
Körriktungsvisare  
El. vindrutetorkare med blad på över- och under-ruta  
Frisklufts- och värmeaggregat  
Hydrostatisk styrning typ Orbitrol  
Dubbla strålkastare i båda körriktningarna  
Bakljus  
Parkeringsljus  
El. släpavagnskontakt  
Signalhorn  
Solskydd

### Extra utrustning

4:e hydr. funktionen inkl. rör  
Manöverspak för 4:e hydr. funktionen, separat  
Oljerör komplett för vagnstipp  
Motorvärmare UWE inkl. blåslampa  
Motorvärmare, el. 1000 W  
Roterande blinkfyr  
Tropikutrustning (cyklonenare + finfilter)  
Styrbromsar

Vi förbehåller oss rätt till ändringar i utförande utan särskilt meddelande.



A	5750 mm	K	3900 mm
B	1500 mm	L	4600 mm
C	2430 mm	M	1000 mm
D	385 mm	N	1400 mm
E	640 mm	O	40°
F	2700 mm	P	48°
G	2000 mm	R	45°
H	3100 mm	S	43°
J	3600 mm		



## **BM-VOLVO LM 840**

- |  |   |
|--|---|
| <input type="checkbox"/> Stark 4-hjulsdriven lastare i 10-tons klassen med stor dragkraft och inträngningsförmåga.                 | <input type="checkbox"/> Hög lyfthöjd — lastar över höga vagnsidor och når högt med pallat gods.  |
| <input type="checkbox"/> Mycket stora framhjul — lågt marktryck, stor bärighet.  | <input type="checkbox"/> Liten vändradie — korta arbetscykler och smidig på trånga arbetsplatser.   |
| <input type="checkbox"/> Momentomvandlare — succesiv momentförstoring vid ökat motstånd ger effektiv inträngning i hårda material. | <input type="checkbox"/> "All-round" maskin — många redskap och snabbkoppling ger fullt utnyttjande året om.  |
| <input type="checkbox"/> "Power shift" växellåda — snabb och enkel växling.  | <input type="checkbox"/> Förarkomfort — bekväm hytt med "runt-om"-sikt, mycket god värme, ventilation och isolering. Bekväm förarstol och lättåtkomligt placerade spakar och reglage. |
| <input type="checkbox"/> Stor räckvidd — snabb tömning och precisionsplacering av last på stora flak.                              | <input type="checkbox"/> Enkel daglig tillsyn. Service- och reservdelar genom Sveriges största organisation inom branschen.   |



**BOLINDER-MUNKTELL**

— ett Volvo-företag, Eskilstuna