

# **BM-VOLVO**

**RADLADER LM 641**



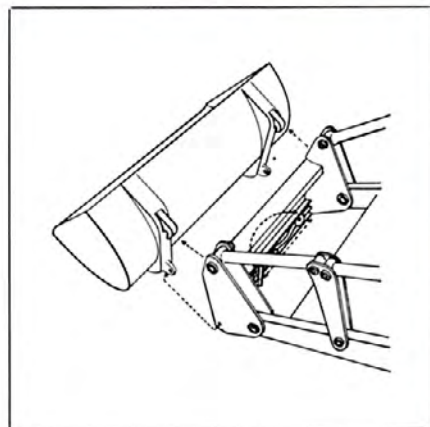
# BM-VOLVO LM 641

Der LM 641 ist ein leicht zu fahrender Allround-Radlader mit Allradantrieb, Drehmomentwandler und Power-Shift-Getriebe. Die Maschine erzielt dank dem neuen 75-PS-Motor und dem robusten Aufbau mit reichlich bemessenen Achsen, Hubarmen und Arbeitszylindern erstaunliche Leistungen.

Das Fahrerhaus ist geräumig und hat einen komfortablen Einstieg. Niedriger Schallpegel dank guter Isolation und auf Gummiblöcken gelagerter Kabine.

Sicheres und leichtes Fahren durch hydrostatische Lenkung. Der BM-VOLVO LM 641 ist durch seine hervorragende Geländegängigkeit und Vielseitigkeit eine rationelle und wirtschaftliche Maschine für die unmöglichsten Einsätze.





Hauptmerkmale der BM-VOLVO-Radlader sind die Wendigkeit, die Geräte-Schnellkupplung und die Hubarmkonstruktion, die grosse Reichweite und Hubhöhe ergibt. Diese Eigenschaften haben die Entwicklung eines Geräteprogrammes ermöglicht, wie es bei Radladern sonst nicht zu finden ist.

Der LM 641 kann das ganze Geräteprogramm — etwa 70 verschiedene Einheiten — benutzen. Im Hinblick auf seine gute Geländegängigkeit

verdient er somit wirklich die Bezeichnung „Allrounder für wirksamen Einsatz auf den unmöglichsten Gebieten“.

Anbaugeräte können dank der Geräte-Schnellkupplung in weniger als einer Minute gewechselt werden. Die Schnellkupplung gewährleistet ein volles Ausnützen des BM-VOLVO-Radladers, da die Maschine durch den mühelosen Gerätewechsel für verschiedene Arbeiten eingesetzt werden kann, was für die Wirtschaftlich-

keit im Betrieb sehr wertvoll ist. Der LM 641 kann auch mit einer hydraulischen, vom Fahrersitz aus betätigten Schnellkupplung ausgerüstet werden.

Auf weichem und schlüpfrigem Gelände arbeitet der LM 641 mit Leichtigkeit. Er hat Allradantrieb und extrem grosse Räder, die eine grosse Bodenauftragfläche und niedrigen spezifischen Bodendruck ergeben. Der Lader ist serienmässig mit einer robusten Differentialsperre ausgestattet.



# Reichweite...

Der BM-VOLVO LM 641 besitzt ein robustes und gut durchdachtes Ladeaggregat, das grosse Reichweite mit hoher Hubhöhe verbindet. Kinematik mit einwandfreier Parallelführung des Gerätes und guten Schaufelkippwinkeln. Die offene Konstruktion mit seitlich angebrachten Kippzylindern gestattet eine ausgezeichnete Sicht und Kontrolle über die angebrachten Geräte in jeder Stellung.

## Hubhöhe

Die Hubhöhe unter dem Gelenkbolzen beträgt 3,85 m, die Ausschütthöhe bei 45° gekippter Schaufel 2,9 m. Dadurch können hohe Transportfahrzeuge schnell und mühelos beladen werden.

## Reichweite

Dank der grossen Reichweite kann der LM 641 die Schaufel füllen, ohne mit den Reifen in das Ladegut hinein zu fahren. Dadurch wird unnötiger Schlupf und Reifenverschleiss vermieden.

Der Fahrer kann seine ganze Aufmerksamkeit dem Entladen des Ladegutes widmen, da die Reichweite die Gefahr eines Anstossens an das Transportfahrzeug weitgehend ausschaltet. Die enorme Reichweite ermöglicht auch das Beladen von breiten Ladeflächen von einer Seite her.





Die Gestaltung der Fahrerkabine des LM 641 entspricht gemäss internationalen Anforderungen einem gut durchdachten, sicheren und komfortablen Arbeitsplatz. Breite Trittbretter und breiter Einstieg erleichtern das Ein- und Aussteigen.



# Komfort...



## Niedriger Schallpegel

Die ausserordentliche Abdichtung, Isolierung und Gummiaufhängung des Fahrerhauses ergibt einen niedrigen Schallpegel. Natürlich trägt auch der neue vibrationsfreie Motor wesentlich zu diesem niedrigen Schallpegel bei.

## Klimatisierung

Die Hochleistungs-Heizungsanlage ist unter dem Sitz montiert, an einer Stelle von wo aus die warme Luft sehr

gleichmässig und wirksam im Raum verteilt wird. Ventilator mit zwei Drehzahlen. Öffnungsbare Seiten- und Rückfenster und Sicherheitsöffnung an der Decke ermöglichen Ventilation ganz nach Wunsch.

## Arbeitskomfort

Das Fahrerhaus ist gut ausgestattet und bietet gute Bewegungsfreiheit. Ermüdungsfreie Arbeitsstellung und Bedienung der Maschine durch richtig angebrachte Hebel, Bedienungs-

organe und hydrostatische Lenkung für genauestes Arbeiten. Grosse Scheiben gewähren ausserordentliche Rundumsicht.

## Gesundheitssitz

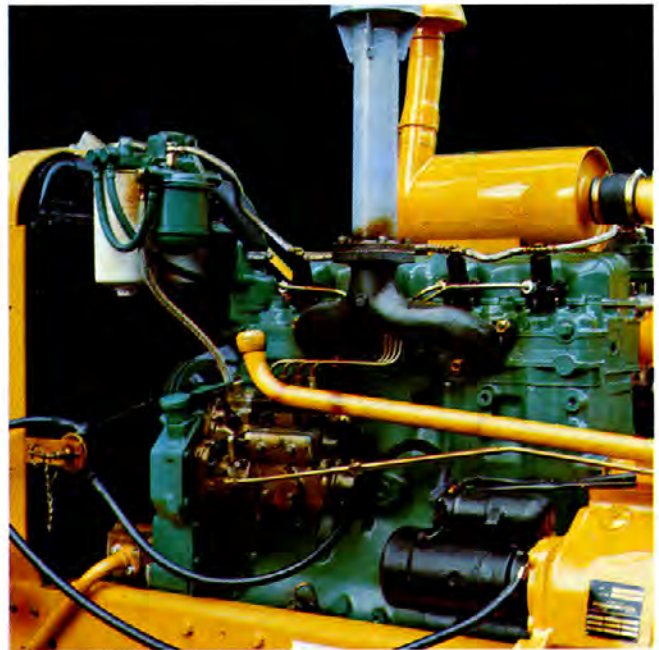
Der Sitz ist mit Nylonplüsch überzogen. Er kann senkrecht und waagrecht verstellt werden. Die Sitzfederung und die Rückenlehne können ausserdem dem Fahrer angepasst werden.

# Motor...

Der LM 641 wird von einem neuen Vierzylinder-BM-VOLVO-Dieselmotor mit Direkteinspritzung angetrieben. Der Motor leistet 75 DIN-PS bei 2 300 U/min und der Zylinderinhalt beträgt 4,2 l.

Nasse, austauschbare Zylinderlaufbuchsen, Kolben aus Leichtmetall und fünffach gelagerte Kurbelwelle mit gehärteten Lagerflächen bürgen für grösste Strapazierfähigkeit. Der Motor ist mit einer speziellen Auswuchtvorrichtung versehen und hat daher einen aussergewöhnlich ruhigen vibrationsfreien Lauf.

Die Einspritzpumpe hat eine automatische Kaltstartvorrichtung. Die Ansaugluft wird durch ein Trockenfilter und ein Zyklon-Vorfilter effektiv gereinigt. Die Drehstromlichtmaschine sorgt für Batterieladung auch im niedrigen Drehzahlbereich.



## Technische Daten des BM-VOLVO LM 641

### Motor

Vierzylinder-Viertakt-Dieselmotor	
BM-VOLVO Typ D 42 mit Direkteinspritzung	
Max. Leistung bei 2 300 U/min	
U/min	75 DIN PS
Zylindervolumen	4,2 l
Zylinderdurchmesser	105,57 mm
Hub	120 mm
Verdichtungsverhältnis	17,5:1
Luftfilter	Zyklon mit Filtereinsatz, Vakuumanzeige

### Elektrische Anlage

Spannung	24 V
Wechselstromgenerator	700 W
Anlasser	4 PS
Transistorregler	
Startsperr	

### Drehmomentwandler

Einstufig, Übersetzungsverhältnis	3,3:1
-----------------------------------	-------

### Getriebe

Power-Shift-Getriebe mit vier Gängen vorwärts und vier Gängen rückwärts.

### Geschwindigkeiten

Vorwärts und rückwärts in km/Std.

I. Gang	0—7,7
II. Gang	0—12,0
III. Gang	0—19,0
IV. Gang	0—30,0

### Differentialsperre

### Bereifung

Standard: vorn	16,9—30/14
hinten	12,4—24/12

### Lenkung

Hydrostatische Lenkung	
Wenderadius mit Lenkbremse	
	3,3 m
Wenderadius ohne Lenkbremse	
	5,6 m

### Bremsen

Völlig gekapselte hydraulische Scheibenbremsen  
Abstellbremse

### Hydraulische Anlage

Hydraulikpumpe Marke	Hamworthy
Fördermenge	145 l/min
Betriebsdruck	100 kp/cm <sup>2</sup>
Ölmenge	90 l
Hubzylinder,	
Durchmesser × Hub	100 × 897 mm
Kippzylinder,	
Durchmesser × Hub	110 × 337 mm

### Betriebsdaten\*

Max. Durchlass unter gekippter Schaufel	2,9 m
Reichweite bei etwa 2 m Hubhöhe	1,4 m
Kippplast gemäss SAE bei Reichweite von 2,15 m	
Vorderachszentrum	3 200 kg
Transportlast	3 100 kg
Schaufelinhalt	0,95—3,0 m <sup>3</sup>
* Die Kapazität ist ohne Kalziumchlorid-Lösung in den Hinterrädern angegeben.	

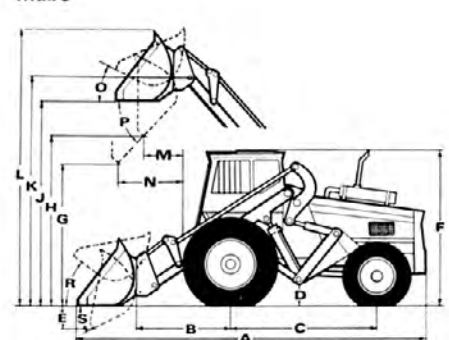
### Allgemeine Daten

Gesamtgewicht einschl. Schaufel	7 700 kg
Radstand	2,35 m
Spurweite vorn/hinten	1,76/1,74 m
Bodenfreiheit	0,35 m
Inhalt des Kraftstoffbehälters	110 l

### Standard-Ausrüstung

Sicherheitskabine, Komfortsitz, Heizung mit Frischluft, Scheibenwischer, Rückspiegel im Fahrerhaus, doppelte Scheinwerfer vorn und hinten, Parklicht, Rück- und Bremslicht, Fahrtrichtungsanzeiger, Positionslight, Warnblinklicht, Hupe, Sonnenblendschutz, Betriebsstundenzähler, Kraftstoffuhr, Ablagekorb, Wechselstromlichtmaschine, Warnlampe für Handbremse, Differentialsperre, Lenkbremse, Gerätehalterung mit mechanischer Verriegelung, kompl. 3. hydr. Funktion mit Ventil, Hebel, Leitungen, Trockenluftfilter mit Vakuumanzeige, Startsperr, Schaltkasten.

### Maße



A	5550 mm	K	3850 mm
B	1450 mm	L	4700 mm
C	2350 mm	M	750 mm
D	350 mm	N	1400 mm
E	710 mm	O	41°
F	2640 mm	P	45°
G	2000 mm	R	42°
H	2900 mm	S	42°
J	3600 mm		

### Sonderausrüstung

Steckdose für Handlampe, Steckdose für Anhänger, Gerätehalterung mit hydraulischer Verriegelung, Ölrohrsatz, Hebel und Ventil für 4. hydraulische Funktion, rotierendes Blinklicht, umklappbarer Halter für rotierendes Blinklicht, Arbeitsbeleuchtung, Industriezughaken, Druckluftausrüstung, Anschluß für Anhängerbremse, Reifenfüllvorrichtung, zusätzlicher Kraftstofffilter, Feuerlöscher, Sicherheitsgurt, Niederdruckreifen.

Die für die Bundesrepublik vorgesehenen LM 641 sind nach den Vorschriften der St VZO ausgeführt.

Änderungen ohne besondere Benachrichtigung bleiben vorbehalten.



# BM-VOLVO LM 641

— leistungsfähiger Allround - Lader mit Allradantrieb

- Vielseitig durch Gerätehalter mit Schnellkupplung. Grosses Anbaugeräte-Programm — etwa 70 verschiedene Einheiten.
- Komfortable Sicherheitskabine mit niedrigem Schallpegel. Gute Sicht, Heizung und Frischluftanlage. Sehr bequemer Gesundheitssitz.
- Durchdachtes Ladeaggregat mit extremer Reichweite bei hoher Hubhöhe. Parallelführung der Geräte und gute Schaufelwinkel.
- Grosse Räder ergeben niedrigen Bodendruck — ein wichtiger Vorteil in schlechtem Gelände. Kleiner Kletterwinkel, leichtes Überwinden von Hindernissen. Serienmässig mit robuster Differentialsperre ausgerüstet. Unübertroffen in schwierigem Gelände.
- Drehmomentwandler und Power-Shift-Getriebe — einfache Schnellgangschaltung ohne Kupplungs-
- pedal. Automatische Erhöhung des Drehmoments bei zunehmendem Widerstand.
- BM-VOLVO-Dieselmotor mit 75 PS. Einwandfreier Lauf durch Auswuchteinheit.
- Allradantrieb ergibt gute Geländegängigkeit in weichem und schlüpfrigem Gelände. Planetenend-antriebe in den Radnaben.



**BOLINDER-MUNKTELL**

— ein Volvo-Unternehmen · Eskilstuna, Schweden

Nr 2204 T

Printed in Sweden 5. 9.71 Ljungföretagen, Örebro 1971