

BM-VOLVO

LASTMASKIN LM 641

MERA KRAFT - BÄTTRE FÖRARKOMFORT - STÖRRE KAPACITET



mångsidig allroundlastare med 4-hjulsdrift

BM-VOLVO LM 641 — ny slagkraftig lastare byggd på beprövade konstruktionsprinciper.

Maskinens höga prestanda har uppnåtts genom införandet av en ny 80 hk motor och en rakt igenom kraftig uppbyggnad med väldimensionerade axlar, lyftarmar och hydraulcylindrar.

Hytten är rymlig och lätt att stiga in i. Bekväm stol — skön att sitta länge på. Låg ljudnivå genom god isolering och effektiv hyttupphängning. Hydrostatisk styrning gör körningen säker och lätt.

Effektiv motor — ny 80 hk stark motor. 4 cylindrar och balanseringsanordning för mycket vibrationsfri gång.

Hög kapacitet — motoreffekten går till effektivt arbete genom nya kraftiga konstruktioner. Mycket goda prestanda-förhållanden som tippplast/räckvidd, inträngningsförmåga/skopvolym och snabbhet.

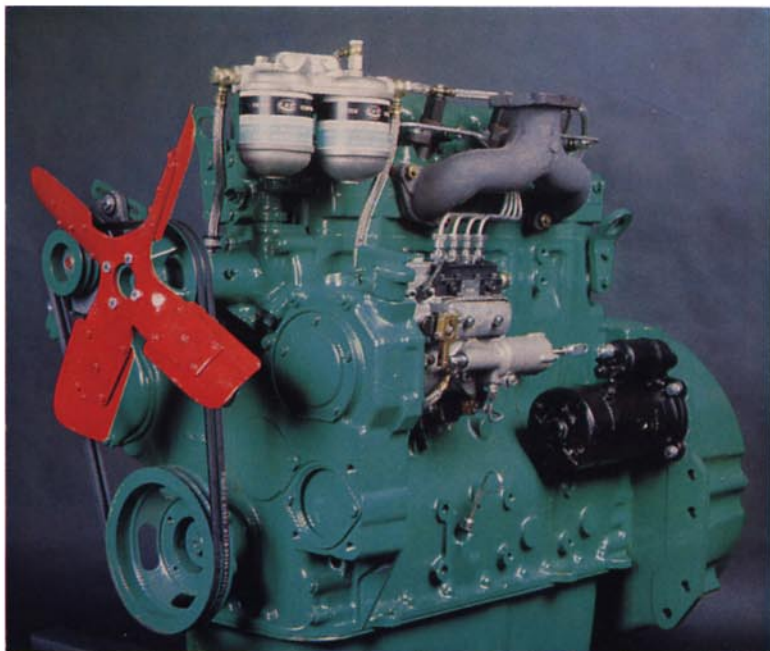
Komfort — rymlig hytt med god sikt, låg ljudnivå och bekväm stol.

Stor räckvidd och lyfthöjd — lastar högt och långt in på lastbilsflak och järnvägsvagnar. Förnämligt vid servicearbeten på byggplatser, hantering av pallat gods etc.

Mångsidig — snabbkoppling för minutsnabba redskapsbyten. Stort redskapsprogram — mer än 70 olika enheter.

Stora hjul, 4-hjulsdrift — lågt marktryck, stor bärighet. Mycket god framkomlighet på svåra markförhållanden.





mera kraft

Energikällan i LM 641 är en helt ny 4-cylindrig BM-Volvo dieselmotor på 80 hk SAE vid 2300 v/min. Motorn har en cylindervolym på 4,2 liter och ett maximalt vridmoment på 27,4 kpm vid 1300 v/min. Våta utbytbara cylinderfoder, kolvar av lättmetall samt femlagrad vevaxel med yt-härdade lagerytor ger stor slitstyrka. Motorn har en speciell balanseringsanordning som ger den en ovanligt vibrationsfri gång.



bättre förar-komfort

Hytten i LM 641 är en rationell, säker och komfortabel arbetsplats. Låg ljudnivå genom att hytten är utomordentligt tät, väl isolerad och gummiupphängd. Ökade bredd- och höjdmått ger bra rörelseutrymme och stora rutor för utomordentlig runtomsikt. Brett insteg och större dörr som hålls i läge av en gasfjäder gör att det är lätt att ta sig in i och ut ur hytten. Stolen är inställbar i höjd- och längdled så att den bäst passar den personliga sittställningen. Arbetet bakom ratten är nu också lättare genom den nya hydrostatiska styrningen och "högerplacerade" spakar. Dessa påverkar en ny hydraulventil med inbyggda lyft- och flytlägespärrar.



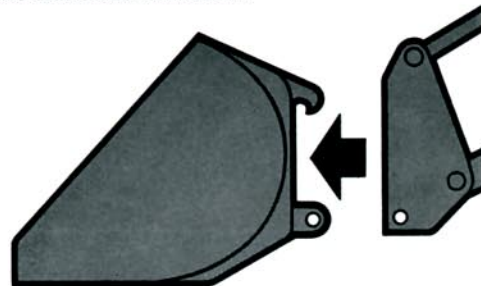
4-hjuls-drift!

På besvärliga, lösa och sliriga markförhållanden ger 4-hjulsdriften mycket god framkomlighet och fina styregenskaper. Detta ger maskinen väsentligt större arbetsmöjligheter. LM 641 är också utrustad med en robust differentialspärr.



mångsidig!

Karaktäristiskt för BM-Volvo lastarna är smidigheten, snabbkopplingen och lyftarmskonstruktionen som medger stor räckvidd och lyfthöjd. Dessa egenskaper har möjliggjort utveckling av ett för lastmaskiner unikt redskapsprogram. LM 641 kan utnyttja hela redskapsprogrammet, ca 70 olika enheter, och med sina goda terrängframkomlighet är den därför i hög grad en "all-round"-maskin för effektiva arbetsinsatser inom de mest skiftande områden.



Specifikation BM-VOLVO LM 641

Allmänna data

Totalvikt med skopa	7.700 kg
Hjulbas	2,35 m
Spårvidd fram/bak	1,76/1,74 m
Maskinbredd	2,16 m
Vändradie	5,60 m
Däckdimension, fram	16,9-30/14
Däckdimension, bak	12,4×24/12

Motor

4-cyl., 4-takts, direktinsprutad dieselmotor, typ D 42	
Cyl.volym liter	4,2
Max. effekt vid 2300 v/min SAE/DIN	80/70,5 hk
Max. vridmoment vid 1300 v/min SAE	27,4 kpm

Elsystem

Växelströmgenerator	
Spänning	24 V

Transmission

Momentomvandlare och hydromekanisk växellåda. Två hastighetsregister med totalt 4 växlar framåt och bakåt. Differentialspär, handmanövrerad. Hastighetsområden: fram-bak km/tim
I 0—7,7
II 0—12,0
III 0—19,0
IV 0—30,0

Lastaggregat

Tipplast enligt SAE	3.200 kg
Transportlast	3.100 kg
Skopvolym	0,9—3,0 m ³
Räckvidd vid ca 2 m höjd	1,4 m
Max. lyfthöjd under tippad skopa	2,9 m

Hydraulsystem

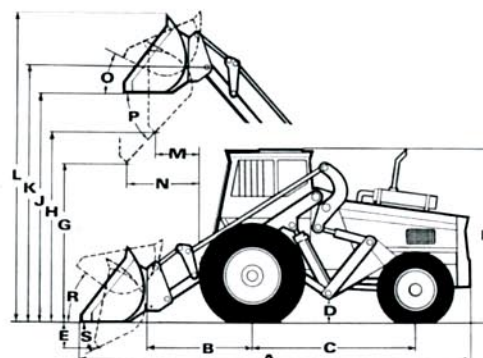
Hydraulpumpens kapacitet	145 l/min
Hydraulsystemets arbetstryck	100 kg/cm ²

Standardutrustning

Säkerhetshytt, sits med fjädringselement, värmeaggregat med friskluftsintag, vindrutetorkare, backspegel i hytt, dubbla strålkastare fram och bak, parkeringsljus, bak- och stoppljus, körriktningvisare, positionsljus, varningsblinkers, signalhorn, solskydd, timräknare, bränslemätare, förvaringskorg, växelströmgenerator, varningslampa för handbroms, differentialspär, styrbroms, 3:e hydr. funktion.

Extrautrustning

Redskapsfäste med hydraulisk låsning, rörsats och ventil för 4:e hydraulfunktion, roterande varningsfyr, extra arbetsbelysning, industridragkrok, motorvärmare gasol alt. el., tryckluftsutrustning, ringpumpningsutrustning, el. släpvagnsuttag.



A 5550 mm	G 2000 mm	N 1400 mm
B 1450 mm	H 2900 mm	O 41°
C 2350 mm	J 3600 mm	P 45°
D 350 mm	K 3850 mm	R 42°
E 710 mm	L 4700 mm	S 42°
F 2640 mm	M 750 mm	

Vi förbehåller oss rätt till ändringar i specifikation och utförande utan särskilt meddelande.



BOLINDER-MUNKTELL

— ett Volvoföretag, Eskilstuna

Nr 2189/4
5.06.71 Ljungföretagen, Örebro 1971