

BM-VOLVO

LASTMASKIN LM 640

4-hjulsdriven—kompakt och smidig—med stort användningsområde



BM-Volvo LM 640 är en lättmanövrerad 4-hjulsdriven lastmaskin med momentomvandlare och hydrauliskt manövrerad växellåda. Maskinens stora hjul och dragkraftsresurser ger mycket god framkomlighet vid besvärliga markförhållanden. Den är därför i sin storleksklass något extra när det gäller lät-

tare avtäckningar, jordlastning och olika servicearbeten.

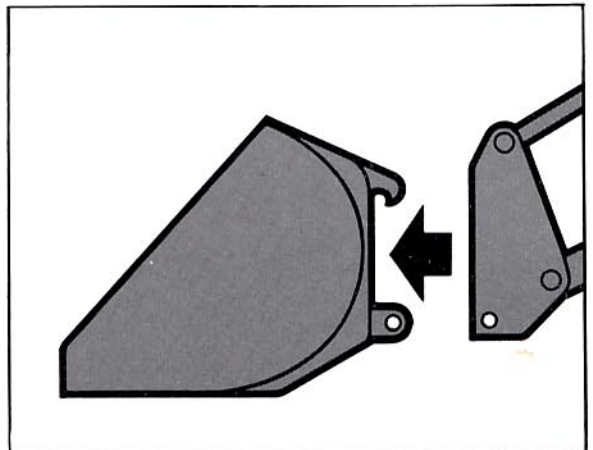
LM 640 är genom sin kompakta smidiga konstruktion mycket mångsidig. Den ingår i Bollinder-Munktells lastmaskinsystem som erbjuder kombinationer för de mest skiftande behov inom materialhantering.

Allround!

Karaktäristiskt för BM-Volvo lastarna är smidigheten, snabbkopplingen och lyftarmskonstruktionen som medger stor räckvidd och lyfthöjd. Dessa egenskaper har möjliggjort utveckling av ett för lastmaskiner unikt redskapsprogram.

LM 640 kan utnyttja hela redskapsprogrammet, ca 70 olika enheter, och med sin goda terrängframkomlighet är den därför i hög grad en "allround"-maskin för effektiva arbetsinsatser inom de mest skiftande områden.





Snabb- koppling!

Byte av redskap på mindre än en minut möjliggörs genom redskapsfästets snabbkoppling — en konstruktionsfiness som resulterat i att BM-Volvo lastaren kan tillfredsställa så många olika behov. Den snabba skiftningen av redskap ger också fördelen att maskinen ofta kan byta arbetsuppgifter, en egenskap av stor betydelse för fullt utnyttjande. LM 640 kan även utrustas med hydraulisk snabbkoppling — manöverbar från förarplatsen.



4-hjulsdrift — god framkomlighet!

4-hjulsdriften innebär en väsentligt ökad möjlighet att arbeta på lösa och sliriga markförhållanden, därtill bidrar de mycket stora hjulen som ger stor bäryta. Maskinen är också utrustad med en robust differentialspär.

LM 640 är byggd med momentomvandlare (torque converter) som automatiskt ökar vridmomentet vid ökad belastning. Detta i kombination med dragkraftens fördelning på fyra stora hjul ger BM-Volvo LM 640 en i särklass fin inträngningsförmåga och effektiv skopfyllning.



Stor räckvidd — hög lyfthöjd!



Med LM 640 är det lätt att styra in lasten över breda flak och på höga staplar beroende på lyftarmskonstruktionen. Den ger stor räckvidd och lyfthöjd med god sikt i alla lägen. I terräng och på trånga arbetsplatser är maskinens

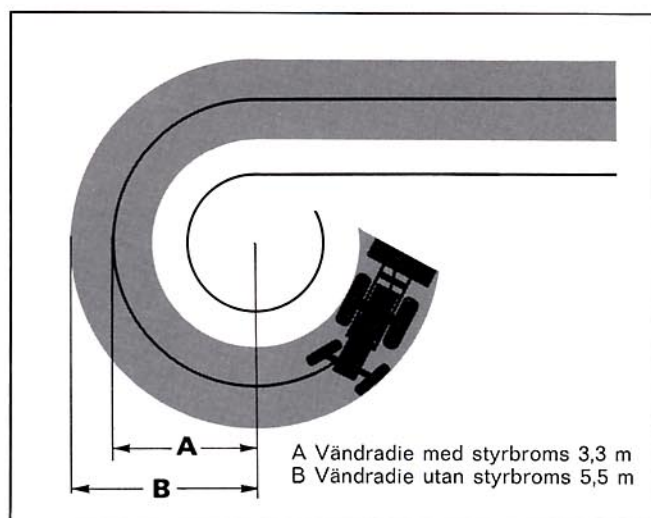
smidighet i kombination med den stora räckvidden och lyfthöjden egenskaper som effektiviserar och underlättar materialhanteringen.



God sikt — komfort — säkerhet — liten vändradie!

Kraftig hytt utformad så att föraren har runtsikt med full kontroll av redskapet i alla positioner. Lättåtkomligt placerade spakar och reglage, konstruerade för vilsam och naturlig manövrering. Mycket god värme och ventilation. Sido- och bakfönster öppningsbara och säkerhetslucka i taket. Ställbar bekväm förarstol.

BM-Volvo LM 640 är konstruerad med stort styrhjulslutslag som ger liten vändradie — 5,5 m — vilket ger korta arbetscykler och därmed hög arbetskapacitet. Trots den snäva vändradien har BM-Volvo LM 640 en lång hjulbas som ger maskinen en säker och stabil gång.



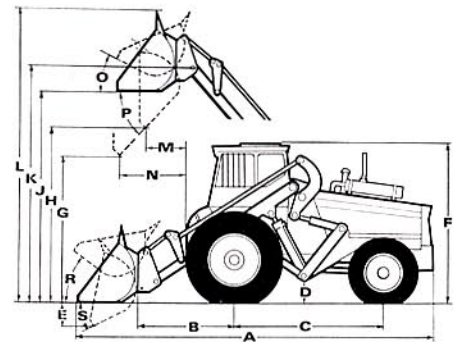


Säker motor med god driftsekonomi!

BM-Volvo LM 640 är utrustad med en stryktålig 3-cylindrig dieselmotor med direktinsprutning. Motorn är mycket solid och välbyggd, med noggrant utprovad och långtidstestad konstruktion. Den ger stort vridmoment över hela varvtalsregistret vilket tillsammans med momentomvandlaren ger full dragkraft och ett effektivt ekonomiskt utbyte av motoreffekten. Den dagliga tillsynen sker snabbt och enkelt, då alla kontrollpunkter är lätt tillgängliga genom maskinens öppna konstruktion.

Måttuppgifter

A	mm 5400
B	mm 1480
C	mm 2300
D	mm 330
E	mm 600
F	mm 2520
G	mm 2000
H	mm 2900
J	mm 3840
K	mm 3850
L	mm 4510
M	mm 630
N	mm 1400
O	43°
P	43°
R	42°
S	41°



Specifikation LM 640

Allmänna data

Totalvikt med skopa	kg 6.600
Hjulbas	m 2,3
Spårvidd fram/bak	m 1,74/1,74
Vändradie	m 5,5
Däcksdimension fram	16,9—30/10
Däcksdimension bak	12,4—24/10

Motor

3-cyl., 4-takts, direktinsprutad dieselmotor, typ	BM 1113 A LH
Cyl.-volym, liter	3,78
Max. effekt vid 2.200 v/min SAE/DIN	hk 69/63
Max. vridmoment SAE/DIN	kpm 25,0/23,7

Transmission

Momentomvandlare och servohydrauliskt manövrerad växellåda. Två hastighetsregister med totalt 4 växlar framåt och bakåt. Differentialspärr, handmanövrerad. Hastighetsområden: fram—back km/tim.
I 0—6,5
II 0—10,5
III 0—18,2
IV 0—29,6

Lastaggregat

Tipplast enligt SAE	kg 2.900
Transportlast	kg 3.000
Skopvolym	m ³ 0,7—3,0
Räckvidd vid ca 2 m höjd	m 1,4
Max. lyfthöjd under tippad skopa	m 2,9

Hydraulsystem

Hydraulpumpens kapacitet	l/min 140
Hydraulsystemets arbetstryck	kg/cm ² 90

Bromsar

Helkapslade skivbromsar, separat manövrerade körbromsar och parkeringsbroms.

Standardutrustning

Komfortabel och säker hytt, gummimatta i hytt, backspegel i hytt, timräknare och solskydd, bränslemätare, växelströmsgenerator 460 W, tre hydr.-funktioner inkl. rör och manöverorgan, körriktningssvisare, el. vindrutetorkare med blad på över- och underruta, frisklufts- och värmeaggregat, hydr. hjälpstyrning, styrbromsar,

differentialspärr, dubbla strålkastare i båda körriktningarna, bakljus, parkeringsljus, positionsljus, el. släpvagnskontakt, signalhorn, skyddsgaller på nedre dörruta.

Extrautrustning

4:e hydr.funktionen inkl. rör, manöverspak för 4:e hydr.funktionen, separat manöverspak för 3:e och 4:e funktionen kombinerad, oljerör komplett för vagn-tipp, motorvärmare, insticksvärmare 750 W, industridragkrok, roterande blinkfyr, extra arbetsbelysning, GN fjäderelement under stol och hydrauliskt manövrerat redskapsfäste.

Vi förbehåller oss rätt till ändringar i specifikation och utförande utan särskilt meddelande.



BM-VOLVO LM 640 ***allroundmaskin***

- Smidig och lättmanövrerad
- 4-hjulsdrift — god framkomlighet
- Stor räckvidd och lyfthöjd
- Stora hjul — lågt marktryck, god bärighet
- Solid driftsäker motor
- Momentomvandlare — successiv momentförstoring vid ökat motstånd
- "Power-shift" växellåda — snabb och enkel växling
- Snabbkoppling — minutsnabba redskapsbyten
- Stort redskapsprogram — ca 70 olika enheter
- Bekväm hytt — god sikt, värme och ventilation
- Liten vändradie — korta arbetscykler och smidig på trånga arbetsplatser
- Enkel daglig tillsyn. Service- och reservdelar genom Sveriges största organisation inom branschen



BOLINDER-MUNKTELL

— ett Volvoföretag — Eskilstuna