

BM-VOLVO

ALL-ROUND LADER LM 621



BM-VOLVO LM 621

– de All-rounder met 2-wielaandrijving gebouwd naar de ervaring van duizenden gebruikers

Meer dan 20.000 BM-VOLVO All-round machines zijn tegenwoordig aan het werk — overal ter wereld. Ze worden gebruikt voor ontelbare werkzaamheden onder de meest uiteenlopende omstandigheden: in de kou van het Poolijs, maar ook in tropische hitte. Tezamen vormen zij de bron van een rijke verzameling ervaringen en gezichtspunten, welke gebruikt worden door de staf van deskundigen, die verantwoordelijk zijn voor de constructie en de verdere ontwikkeling van de BM-VOLVO All-round machines. Deze voortdurende ontwikkeling brengt mee, dat de BM-VOLVO All-round machines hun leidende positie nog verder versterken.

De BM-VOLVO LM 621 is een All-round lader met 2-wielaandrijving en met als belangrijkste eigenschappen de grote veelzijdigheid, de grote hefhoogte en reikwijdte, de kleine draaicirkel, de betrouwbare, sterke BM-VOLVO dieselmotor en de snelle activiteit. Tezamen vormen deze eigenschappen de superieure capaciteit, waardoor de BM-VOLVO All-rounders zo rendabel zijn en waardoor hun naam een kwaliteitsbegrip is geworden.

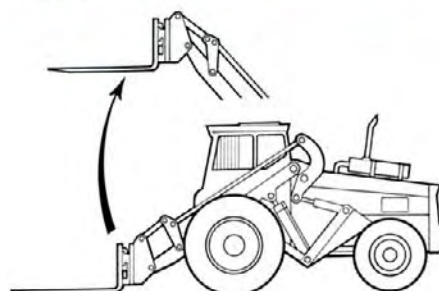


snel! heft hoog! reikt ver!

De LM 621 is snel en gemakkelijk te manoeuvreren, met grote precisie. De hefarm tilt de last 3,6 m hoog op en met de hoogheffer, het uitrustingsstuk dat hier afgebeeld is, kan er bijv. bouw materiaal aangevoerd worden tot een hoogte van 7 m.



De reikwijdte voor de banden is groot. Laden en lossen van vrachtauto's en wagons kan snel en zonder moeite vanaf één kant plaats vinden. De parallelbeweging van het uitrustingsstuk en de zeer ruime hefhoogte en reikwijdte maken de machine ideaal voor het hanteren van stapelborden (pallets) en van losse balken en hout. Op bouwterreinen, goederenstations, in havens en industrieën is het gebruik van de LM 621 dan ook vanzelfsprekend.

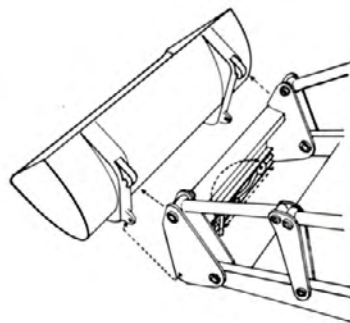




all-round...

Kenmerkende eigenschappen van de BM-VOLVO All-rounders zijn hun behendigheid, de snelkoppeling aan het bevestigingsframe en de constructie van de hefarmen, die grote reikwijdte en hefhoogte mogelijk maakt. Deze eigenschappen hebben het mogelijk gemaakt een voor laadschoppen ongeëvenaard veelzijdig assortiment uitrustingsstukken te ontwikkelen, dat nog steeds verder uitgebreid wordt voor steeds meer verschillende toepassingen. Voor de bezitter van een LM 621 betekent dit in de eerste plaats, dat hij zijn machine voor allerlei werk doelmatig en rendabel kan gebruiken en bovendien, dat hij voor ieder karwei het juiste uitrustingsstuk kan kiezen.

De snelkoppeling aan het bevestigingsframe maakt deel uit van de standaard uitrusting. Hiermee kan zeer snel van uitrustingsstuk gewisseld worden — deze constructie maakt de LM 621 tot een all-roundmachine voor de bouw, voor industrieën, voor gemeenten, enz. De machine kan dienst doen als hijskraan, voor het hanteren van pallets, voor sneeuwruimen, als laadschop, voor het hanteren van boomstammen en voor ontelbare andere soorten werk, zodat de machine het gehele jaar door doelmatig gebruikt kan worden en nóg meer rendabel wordt.





De cabine van de LM 621 is veilig en comfortabel en voldoet aan internationaal geldende normen. Het geluidsniveau erin is laag, doordat de cabine buitengewoon goed sluitend uitgevoerd is, goed geïsoleerd is en opgehangen is in rubber. Brede treeplanken en een grote deur maken het instappen gemakkelijk. De ruime, weldoordachte constructie van de cabine geeft grote bewegingsruimte en goed zicht rondom door de grote ramen. De stoel kan zowel omhoog en omlaag als vooruit en achteruit versteld worden voor het kiezen van de beste houding. De bediening is comfortabel, veilig en gemakkelijk, dank zij de hydrostatische besturing en de overzichtelijk en juist geplaatste instrumenten en bedieningshandles.

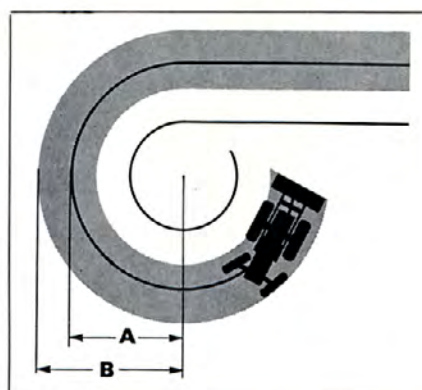
veilig!
bestuurderscomfort!



Kleine draaicirkel

De stuurwielen van de BM-VOLVO LM 621 hebben een grote uitslag en daardoor is de draaicirkel klein — de straal ervan is slechts 5,0 m. Dit heeft tot gevolg, dat elke werkcyclus kort wordt en de laadcapaciteit dus hoog. De kleine draaicirkel maakt ook, dat de machine zich behendig kan bewegen in nauwe ruimten en op werkterreinen vol hindernissen. Ondanks de kleine draaicirkel heeft de machine een lange wielbasis en daardoor een vaste en veilige ligging.

- A straal v.d. draaicirkel met stuurrem 3,25 m.
- B straal v.d. draaicirkel zonder stuurrem 5,0 m.



nieuwe sterke motor!

De LM 621 heeft een geheel nieuwe 4-cilinder BM-VOLVO dieselmotor met directe inspuiting, 80 pk SAE bij 2.300 omw./min.

De motor heeft een cilinderinhoud van 4,2 liter en een max. koppel van 27,4 kgm bij 1.300 omw./min.

Verwisselbare natte cilindervoeringen, zuigers van lichtmetaal en een in vijf lagers rustende krukas met oppervlaktegeharde lageroppervlakken dragen ertoe bij, dat de motor vrijwel onverslijtbaar is. De motor heeft een speciale balanceringsinstallatie, waardoor hij uitzonderlijk trillingvrij loopt. De brandstofpomp heeft een automatische koud-startinstallatie. Het luchtfilter bestaat uit een droog filter en een cycloon met hoog zuiveringsvermogen. De wisselstroomdynamo zorgt ervoor, dat de accu ook bij laag toerental opgeladen wordt.



Technische gegevens BM-VOLVO LM 621

Motor

BM-VOLVO diesel met directe inspuiting, type D 42, 4-cyl. viertakt.

Max vermogen bij 2300 omw./min. 80 pk SAE
71 pk DIN

Max. koppel bij 1300 omw./min. 27,4 kgm SAE
25,6 kgm DIN

Cilinderinhoud 4,2 liter
Boring 105,57 mm
Slag 120 mm
Compressieverhouding 17,5:1
Luchtfilter Centrifugaal type met drukvalindicator.

Elektrische installatie

Spanning 24 V
Wisselstroomdynamo 700 W
Startmotor 4 pk
Getransistoriseerd oplaadrelais
Startbeveiliging

Torque-converter

Eentraps, koppelvergroting 1:3,3

Overbrenging

Servohydraulische versnellingsbak (Full Power-Shift), twee snelheidsregisters met 4 versnellingen vooruit en 4 achteruit.

Snelheidsbereik

Vooruit en achteruit, km/uur:

I 0—7,7

II 0—12,0

III 0—19,0

IV 0—30,0

Differentieelslot

Banden

Standaard: Voor 16,9—30/14
Achter 9,00—20/10

Besturing

Hydrostatische besturing, type Orbitrol
Straal van de draaicirkel .. 5,0 m

Remmen

Hydraulische schijfremmen, geheel ingekapseld.
Parkeerrem.

Hydraulische installatie

Hydraulische pomp, merk .. Hamworthy
Capaciteit 145 liter/min.
Werddruk (lage-druksysteem) 100 kg/cm²
In ekhoud hydrolektank 90 liter
Hefcilinders, boring x slag .. 100×897 mm
Kiepcilinders, boring x slag 110×337 mm

Werkgegevens*

Max helhoogte onder gekiepte bak 2,90 m
Reikwijdte bij ong. 2 m helhoogte 1,40 m
Kieplast volgens SAE 3000 kg
Transportcapaciteit in de bak 2900 kg
Bakinhoud 0,95—3,0 m³

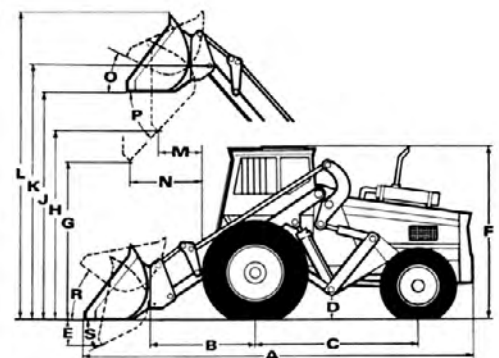
* De aangegeven capaciteiten gelden zonder gebruik van calciumchloride oplossing in de achterbanden.

Algemene gegevens

Totaalgewicht met bak 7200 kg
Wielbasis 2,35 m
Spoorbreedte voor/achter .. 1,76/1,70 m
Vrije hoogte 0,35 m
Inhoud van de brandstoftank 110 liter

Standaarduitrusting

Veiligheidscabine, geveerde zitting, verwarming en ventilatie, ruitenwisser, achteruitkijkspiegel in de cabine, dubbele schijnwerpers voor en achter, stadslichten, achter- en remlicht, richtingaanwijzers, parkeerlicht, waarschuwingsknipperlichten, claxon, zonnescherm, urenteller, brandstofmeter, opbergmand wisselstroomdynamo waarschuwingslampje voor handrem, differentieelslot, stuurrem, bevestigingsframe met mechanische koppeling, leidingenset voor 3e hydraulische functie, droog luchtfilter met indicator, startblokkering, hoofdschakelaar.



Afmetingen

A	5550 mm	K	3850 mm
B	1450 mm	L	4700 mm
C	2350 mm	M	750 mm
D	350 mm	N	1400 mm
E	710 mm	O	41°
F	2640 mm	P	45°
G	2000 mm	R	42°
H	2900 mm	S	42°
J	3600 mm		

Extra uitrusting

Stopcontact voor looplamp, aanhangwagencontact, bevestigingsframe met hydraulische koppeling, leidingenset en ventiel voor 4e hydraulische functie, zwaai-knipperlicht, neerklapbare houder voor, zwaai-knipperlicht werkverlichting, industrietrekhaak persluchtinstallatie, contact voor aanhangwagenrem, bandenpompinstallatie, extra brandstoffilter, vonkendoover, veiligheidsgordel, lage-drukbanden.

Wij behouden ons het recht voor, wijzigingen in details en in de uitvoering aan te brengen zonder voorgaande kennisgeving.



BM-VOLVO LM 621

een snelle, doelmatige all-round lader

- Veelzijdig, dank zij de snelkoppeling aan het bevestigingsframe, die het mogelijk maakt binnen een minuut van uitrustingsstuk te verwisselen. Groot standaard assortiment uitrustingsstukken — ruim 70 stuks.
- Comfortabele, veilige cabine met laag geluidsniveau. Uitstekend zicht en zeer goede verwarming en ventilatie. Uiterst comfortabele stoel.
- Goed geconstrueerde laadarm, die grote reikwijdte en hoge hefhoogte heeft. Parallelbeweging. Goede hoeken van de bak.
- Grote wielen, dus lage bodemdruk en grote trekkracht — een voordeel op zacht en drassig of mul terrein. Degelijk differentiëlslot en grote terreinvaardigheid.
- Torque-converter en power-shift versnellingsbak — eenvoudig en snel schakelen zonder koppelingspedaal. Automatisch toenemen van het koppel bij stijgende weerstand.
- 80 pk BM-VOLVO dieselmotor. Vier cilindrs en de balanceringsinstallatie zorgen voor buitengewoon trillingvrij lopen.



BOLINDER-MUNKTELL

Lid van het Volvo concern —
Eskilstuna, Zweden.

Nr 2203 H