

Un nouveau
chargeur
BM·VOLVO

CHARGEUR BM·VOLVO LM 620



BM·VOLVO LM 620

– chargeur à transmission hydraulique, permettant d'eff
et facilement tous les travaux de chargement

Le LM 620 est un chargeur "confortable", polyvalent, permettant d'effectuer rapidement tous travaux de chargement, particulièrement lorsque l'on a affaire à des matériaux durs, tels par exemple: le "tout-venant". Une boîte de vitesses extrêmement souple, une grande puissance de pénétration grâce

à une transmission hydraulique et à un convertisseur de couple, une direction assistée et un faible rayon de braquage — 5 mètres à peine — confèrent au LM 620 une extraordinaire maniabilité, ce qui permet d'atteindre des rendements élevés, même lorsque la place fait défaut.

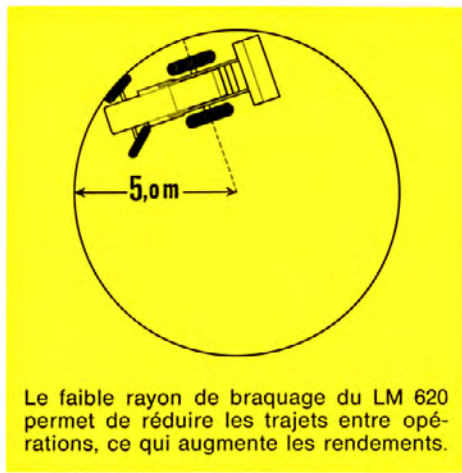
Le LM 620 est équipé d'un moteur diesel de 67 ch à injection directe et d'une boîte de vitesses comportant 2 vitesses de travail et 2 vitesses de transport avant et arrière, permettant de régler les allures d'une manière continue, de 0 à la vitesse maximum correspondant à chaque rapport de boîte.

L'ensemble du dispositif de levage, articulé, est fixé en trois points au châssis, système qui libère ce dernier des contraintes de rupture. L'implantation des bras de levage confère au chargeur une grande portée et une hauteur de levage élevée, godet basculé. D'autre part, le conducteur peut aisément surveiller le godet fixé aux bras de levage, dans toutes les positions que celui-ci occupe.

Le circuit hydraulique est largement dimensionné et peut facilement, s'adapter pour remplir quatre fonctions différentes. La pression d'utilisation de circuit est faible; elle garantit longévité et sûreté de fonctionnement. L'action des vérins de levage — à simple ou à double effet — est facilement commandée depuis le poste de pilotage.

Le porte-outil des bras de levage est du type BM·VOLVO standard, aussi est-il possible d'utiliser sur le LM 620 l'ensemble de la gamme des godets et accessoires — plus de 50 — mis au point pour les chargeurs BM·VOLVO. Un d'accouplement rapide permet de changer rapidement les accessoires en fonction des travaux à accomplir.

La cabine du LM 620, en acier, offre au conducteur confort et sécurité. La visibilité est toujours parfaite dans toutes les directions.



Le faible rayon de braquage du LM 620 permet de réduire les trajets entre opérations, ce qui augmente les rendements.



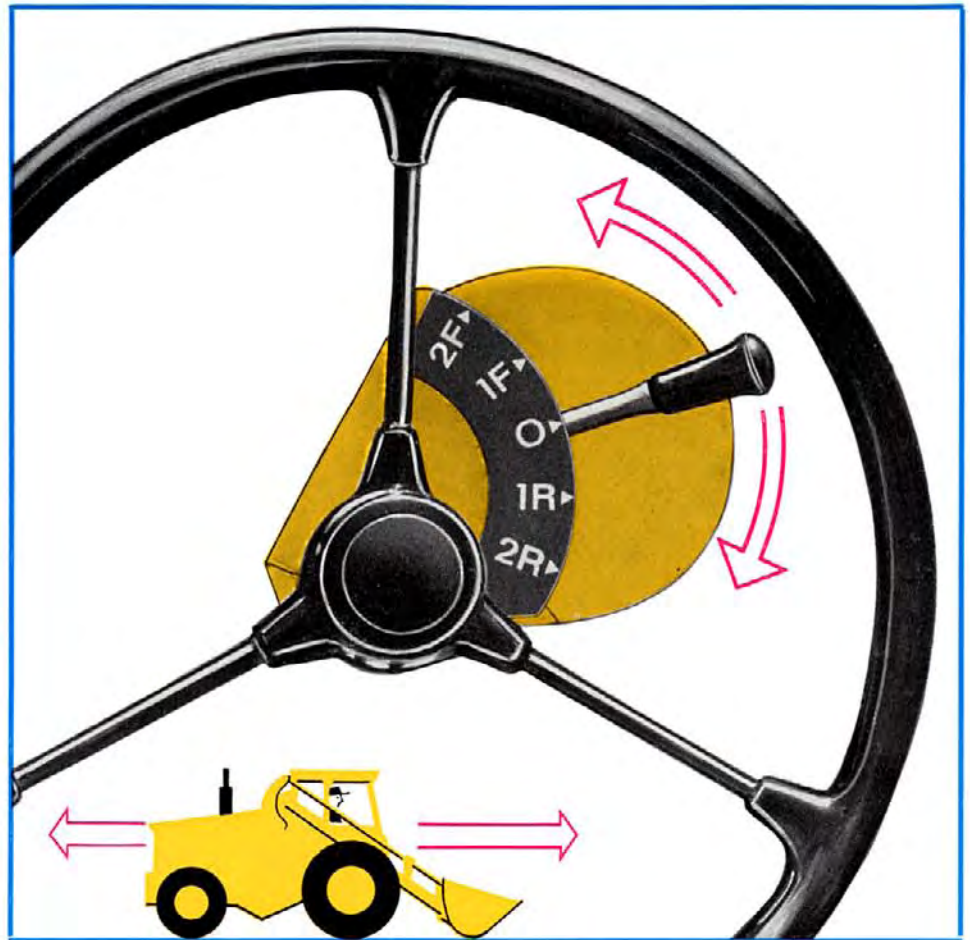
Le déplacement parallèle du porte-outil et la grande portée du LM 620 facilitent au plus haut point la conduite du chargeur.



ectuer rapidement

La transmission hydraulique se compose d'un convertisseur de couple et d'une boîte de vitesses hydraulique. Ce type de transmission présente de nets avantages pour les travaux exigeant une grande puissance de pénétration.

- Pas de pédale de débrayage — un simple sélecteur de vitesses, commodément placé sous le volant.
- Le couple augmente automatiquement lorsque la résistance s'élève — ce qui augmente la puissance de pénétration du godet dans les matériaux durs.
- Transmission souple, sans choc, de la puissance motrice lorsque l'on change de vitesse — d'où moindre usure des engrenages, des arbres et des pneus.
- Meilleur rendement — et moindre fatigue du conducteur.



Sélecteur de vitesses extrêmement pratique



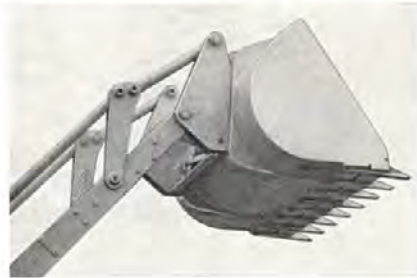
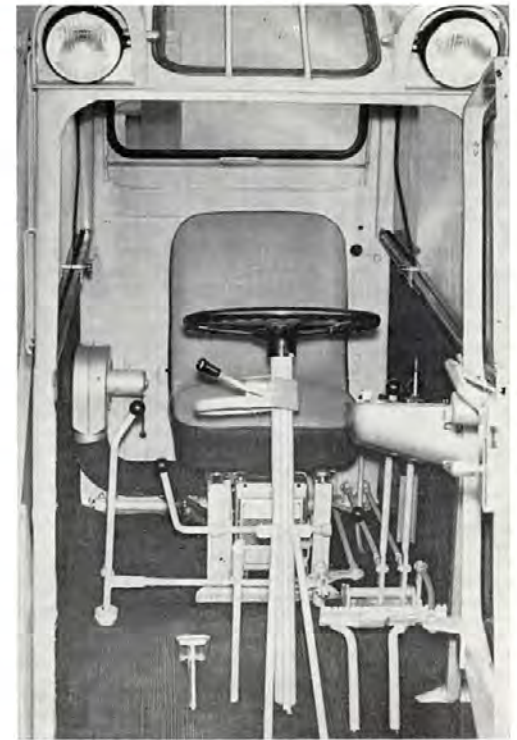


POLY-VALENT
•
CONFORTABLE

BM·VOLVO LM 620

L'essieu de direction, spécialement robuste, du type à balancier, permet un débattement de près de 50 cm. Le cavage du godet est commandé par l'intermédiaire de barres de relais. L'angle d'attaque, en position basse, est de 42°, et l'angle de basculement, en position haute, de 43°. Ces angles, combinés à la grande portée et à la hauteur élevée du levage, contribuent à donner au LM 620 un extraordinaire rendement.

La cabine est spécialement conçue pour offrir au conducteur un maximum de confort et de sécurité. Le siège, du type fauteuil, est réglable dans le sens longitudinal. Leviers, pédales et instruments sont commodément placés et tous les cadrans sont groupés sur un élégant tableau de bord. Les vitres latérales et arrière s'ouvrent. La cabine de conduite du LM 620 est agréée par les Services de Protection du Travail.



CARACTÉRISTIQUES

Caractéristiques générales

Poids total avec godet lb. (kg) 13300 (6000)
Empattement ft. (m) 7.55 (2.3)
Voie AV/AR ft. (m) 5.7/5.6
(1.74/1.70)
Rayon de braquage .. ft. (m) 16.4 (5.0)
Pneus AV 14-30/10
Pneus AR 9-20/10

Moteur

Moteur diesel 3 cylindres, 4 temps, à injection directe, type .. BM 1113 LH
Puissance DIN CV/t/m 63/2200
SAE CV/t/m 67/2200
Couple max. DIN/SAE ft. lb. 177.5/183.5
(kg.m. 24.5/25.2)

Transmission

Type Hydr.
Convertisseur de couple, réduction 3.3:1
Nombre de vitesses .. 4/4
Plages de vitesses
AV=AR mph. 0-18.4
(km/h 0-29.6)

Équipement chargeur

Charge de déversement selon SAE*) lb. 5750 (kg 2600)
Charge en translation (godet à 30 cm du sol) lb. 6200 (kg 2800)

Contenances des godets selon SAE cu.ft. 24.7-74.0
(m³ 0.7-2.1)

*)La charge d'exploitation selon les recommandations SAE est égale à 50% de la charge de déversement.

Équipement hydraulique

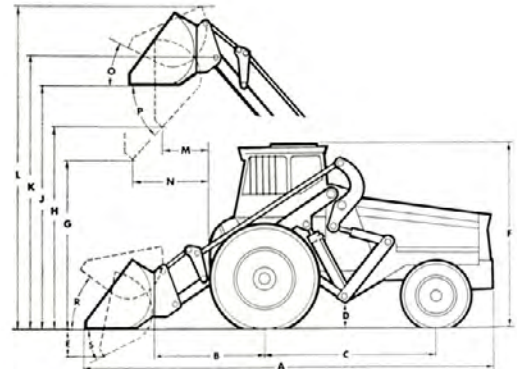
Débit de la pompe hydraulique imp.gpm/l/min/t/m 30.8/140/2200
Pression de service du circuit hydraulique psi/kg/cm² 1220/85

Équipement standard

Cabine acier, indicateurs de direction, essuie-glace électrique, tapis caoutchouc, avertisseur, deux phares avant et arrière, feux arrière, feux de position, direction assistée hydraulique et distributeur à trois voies.

Équipement supplémentaire

Godets et accessoires, crochet de remorque, dispositif anti-dérapant, semichenilles, jeu de canalisations hydrauliques pour troisième élément de distributeur, quatrième élément de distributeur hydrauliques, dispositif de chauffage avec prise d'air, et chauffe-moteur.



Dimensions (avec godet 7742)

A .. in. (mm.)	209 (5,300)	K .. in. (mm.)	152 (3,850)
B .. " "	57 (1,450)	L .. " "	178 (4,520)
C .. " "	91 (2,300)	M .. " "	29 (730)
D .. " "	13 (330)	N .. " "	54 (1,370)
E .. " "	27 (680)	O	43°
F .. " "	99 (2,520)	P	43°
G .. " "	81 (2,050)	R	42°
H .. " "	114 (2,900)	S	41°
J .. " "	138 (3,500)		

Nous nous réservons le droit de modifier sans préavis les caractéristiques ci-dessus.



BOLINDER-MUNKTELL

— société membre du groupe Volvo, Eskilstuna, Suède

Canadian Distributors

ROBERT MORSE CORPORATION LIMITED

23 Branches across Canada

Nr 2063 FC

BM-REKLAM KATH-KUHPHENS THYKKTQNSST

Imprimé en Suède