

**Tehokas
BM·VOLVO
kuormaaja**

BM·VOLVO KUORMAAJA LM 620



BM·VOLVO LM 620

– hydraulinen voimansiirto – kuormausta käy nopeasti

LM 620 on kuljettajan kannalta miellyttävä, monipuolinen ja nopea kuormaaja – erityisen tehokas kovan maan, esim. sorapenkeitten kuormaustöissä. Kevytkäyttöinen ja mukava hydraulisesti hallittava vaihteisto,

momentin muuttaja, servo-ohjaus ja pieni kääntösäde – vain 5 m. Tässä ominaisuudet, joiden ansiosta LM 620 on helppohallintainen, nopea ja tehokas ahtaissakin tiloissa työskennellessä.

LM 620:ssa on 67 hv:n suorasuihkutusdieselmoottori. Sekä eteen että taakse on 2 työ- ja 2 ajovaihdetta, joissa on portaaton nopeudensäätö 0:sta suurimpaan nopeuteen mainitulla vaihteella.

Kuormaustaite on kiinnitetty alustaan joustavasti 3-pistejärjestelmän mukaisesti, joten rasitukset eivät kohdistu alustaan. Nostovarren kiinnityksen ansiosta ovat sekä ulottuvuus että nostokorkeus suuret ja kuljettaja voi tarkkailla työvälineen toimintaa sen koko liikkuma-alueella.

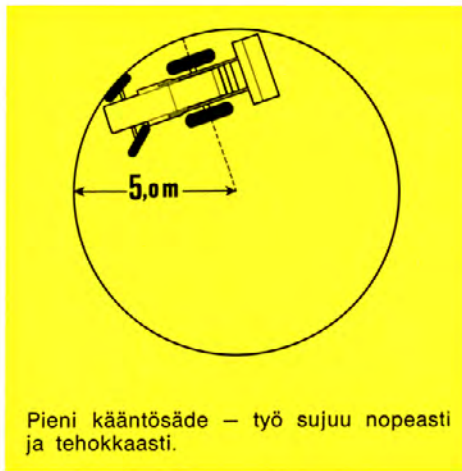
Hydrauliikka on runsaasti mitoitettu ja se voidaan myös varustaa neljällä venttiililohkolla.

Alhainen työpaine takaa suuren käyttövarmuuden ja pidentää elinikää. Nostosylintereiden toimintaa on kuljettajan istuimelta käsin helppo säädellä yksi- tai kaksitoimiseksi.

Nostovarren työvälinekiinnike on BM-Volvoissa vakiovaruste. Näin voidaan kuormajien laajaa valikoimaa – yli 50 eri työvälinettä – käyttää hyväksi.

Työvälinekiinnikkeessä on aikaa säästävää pikakytkentä – työvälineen vaihtoon uuteen työvaiheeseen siirryttäessä kestää vain minuutin.

Vankka turvaohjaamo tarjoaa kuljettajalle sekä mukavuuksia että turvallisuutta. Näkyvyys kaikkiin suuntiin on erinomainen.



Pieni kääntösäde – työ sujuu nopeasti ja tehokkaasti.



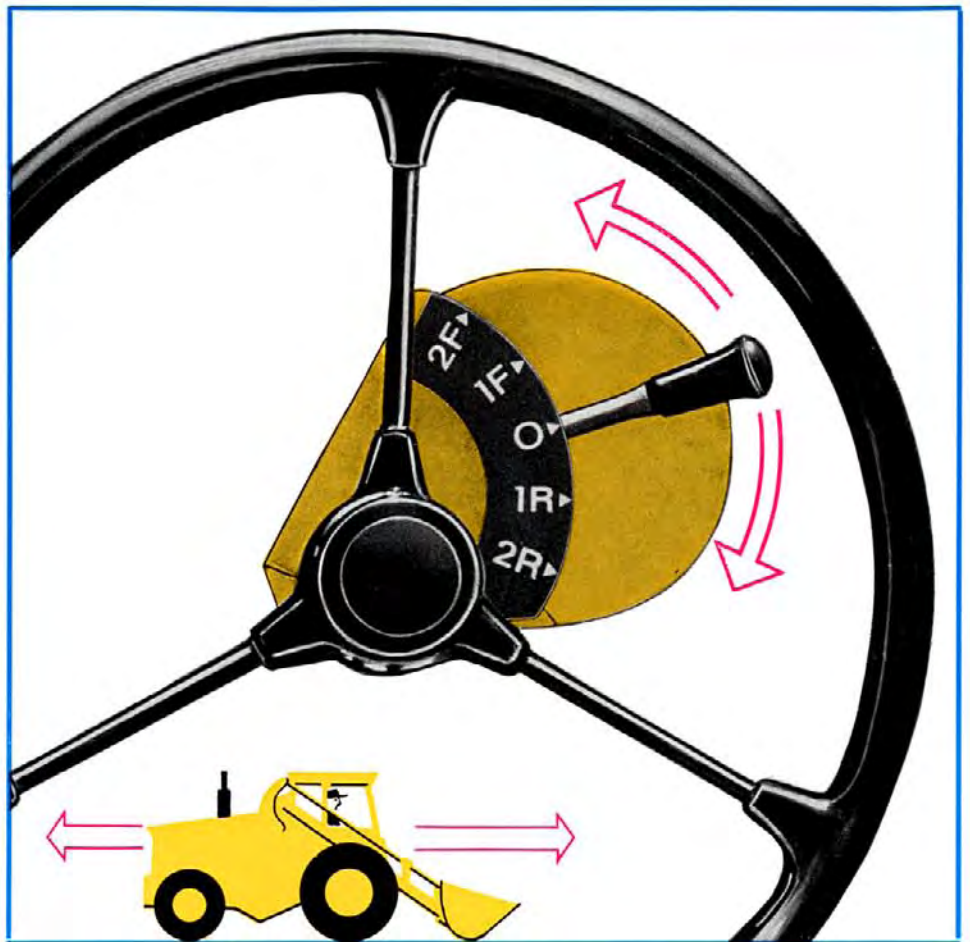
Työvälineiden pikakiinnitys ja suuri ulottuvuus yksinkertaistavat työskentelyä.



asti ja mukavasti

Hydraulinen voimansiirto käsittää momentin muuttajan (torque converter) ja hydraulisesti hallittavan vaihdelaatikon (power shift). Tällaisesta voimansiirtojärjestelmästä on ilmeistä etua erityisesti silloin, kun koneelta vaaditaan suurta tunkeutumisvoimaa.

- Nopea ja helppokäyttöinen vaihteisto. Vaihteenvaihtin kätevästi aivan ohjauspyörän alla. Kytkinpoljinta ei ole.
- Momentti kasvaa automaattisesti vastuksen kasvaessa, mikä takaa tehokkaan tunkeutumiskyvyn ja kauha täyttyy, vaikka maa olisi erittäin vaikeasti lohkontavaa.
- Pehmeä, sysäyksetön voimansiirto vaihteessa säästää voimansiirtolaitteita sekä pienentää renkaiden kulumista.
- Työsaavutukset kasvavat ja kuljettajan työ helpottuu.



Eteen- ja taaksepäinajo on nopeaa tällä vaihteen valitsimella.





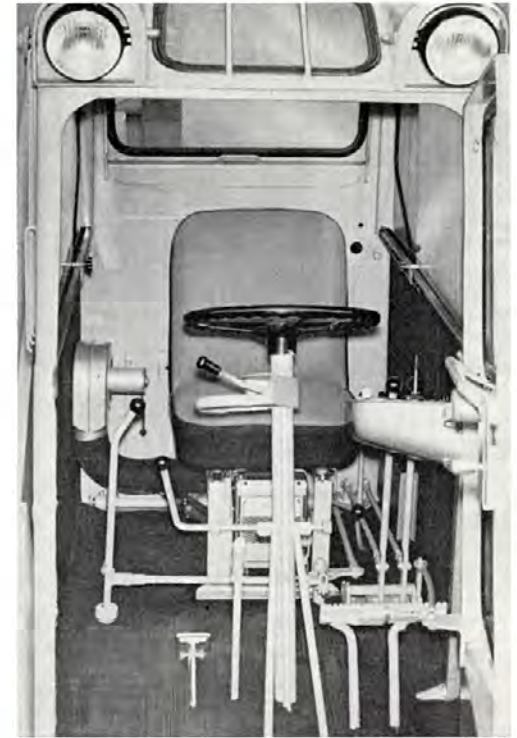
**MONI-
PUO-
LINEN
•
MUKAVA**

BM·VOLVO LM 620

Ohjauspyörien akseli on runsaasti mitoitettu ja heilurimallia – etu- ja takapyörien korkeuseroksi voi näin tulla jopa puoli metriä.

Kauhan liikkeitä ohjataan niveljärjestelmän avulla. Irroituskulma pohja-asennossa on 42° ja tyhjennyskulma yläasennossa 43°. Kauhan suuret kääntökulmat ja nostovarren ulottuvuus sekä suuri nostokorkeus lisäävät koneen työtehoa.

Ohjaamo on suunniteltu kuljettajalle mahdollisimman mukavaksi ja turvallisiksi. Kuljettajan tuoli on "nojatuolimallia", eteen- ja taaksepäin liikuttava. Vivut ja säätimet ovat käden ulottuvilla ja mahdollisimman käytännöllisesti ryhmitelty tyylikkääseen kojelautaan. Kattoluukun sekä sivu- että takaikkunat ovat avattavia. Hytti on iskunkestävä ja Ruotsin työturvallisuushallinnon hyväksymä.



ERITTELY:

Yleiset tiedot

Kokonaispaino kauhan kanssa	6100 kg
Akseliväli	2300 mm
Raiddeväli, edessä/takana	1,74/1,70 m
Kääntösäde	5,0 m
Rengaskoko, edessä	14–30/10
Rengaskoko, takana	9–20/10

Moottori

Teho SAE/kierr./min.	67 hv/2200
Syl. lukumäärä/iskun tilavuus	3/3,78
Suurin vääntömomentti	1350 r/min
	25,2 kpm

Vaihteisto

Malli	Hydr.
Momentin muunnin, välitys	3,3:1
Vaihteita eteen/taakse	4/4
Nopeus alue km/h	eteen/taakse

I km/h 0–6,5

II » 0–10,5

III » 0–18,2

IV » 0–29,6

Tasauspyörästen lukko käsikäyttöinen.

Kuormauslaite

Kaatoakuorma SAE norm. muk.	kg 2600
Siirtokyky kauhassa 0,3 m kork.	kg 2800
Kauhakoko SAE	m ³ 0,7–2,1
Ulottuvaisuus 2 m korkeudella	m 1,37
Suurin nostokorkeus	m 3,6

Hydraulinen järjestelmä

Pumpun teho l/min	140
Järjestelmän työpaine kp/cm ²	85

Jarrut

Jalkakäyttöiset ajojarrut, seisontajarrut, ohjausjarrut.

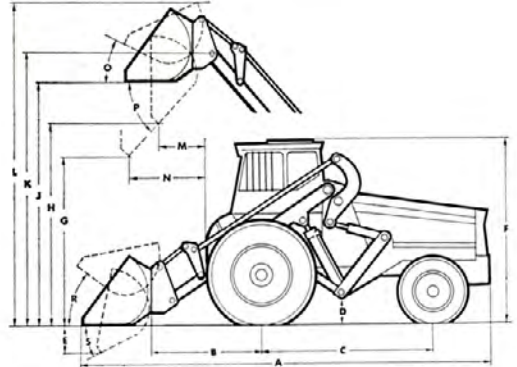
Vakiovarusteet

Ohjaamo, suuntaviitat, sähk. tuulilasinyykkijä, kumimatto, mittaristo tuntimittari, äänitorvi, 2 valonheitintä molempiin suuntiin, takavalot, seisontavalot ohjaustehostin, polttoainemittari, 3 lohkoineen hallintaventtiili, lämmityslaite, raitisilmäpuhallin, teollisuusvetokoukku sekä sähk. perävaanukosketin.

Lisävarusteet

Lähes 60 erilaista työvälinettä (kauhoja, haarukolta, puskulevyjä) erillisen esitteen mukaisesti sekä lisäksi kitkaketjut, puolitelat paineohdot kolmannelta ja neljänneltä venttiililohkosta työvälinekiinnikkeeseen, paineohdot kippiä varten, moottorin lämmittäjä, harjakoneita ym.

Tehdas pidättää itselleen oikeuden muutoksiin niistä ennakolta ilmoittamatta.



Mittatiedot

A	mm 5300	K	mm 3850
B	» 1450	L	» 4520
C	» 2300	M	» 730
D	» 330	N	» 1370
E	» 680	O	» 42°
F	» 2520	P	» 43°
G	» 2050	R	» 42°
H	» 2900	S	» 41°
J	» 3500		



BOLINDER-MUNKTELL

— Volvo-yhtymän jäsen · Eskilstuna

Maahantuoja:

OY VOLVO-AUTO AB

Sturenkatu 21

Helsinki 51

puh. 711 311

Nr 2063/2 FI

BM-REKLAM / KATR.-KURIENS TRYCKTJÄNST