



BM·VOLVO LÆSSEMASKINE LM 422



BM·VOLVO LM 422

styrke – stor kapacitet - alsidighed – lille væn

Styrke, hurtighed og alsidighed karakteriserer LM 422 læssemaskinen og gør den til en uundværlig arbejdskraft i industrien, til entreprenørarbejder, i kommunerne og på de store gårde. Den er udstyret med en smidig dieselmotor med direkte brændstofindsprøjtning, som udvikler 47 hk. Den robuste gearkasse har seks fremadgående- og seks baggear, og skiftet fra frem til bak eller omvendt sker lynhurtigt. Det store gearvalg betyder, at der altid er et gear, der er mest økonomisk og passer bedst til den foreliggende arbejdsopgave.



Driftssikker hydraulik

Det hydrauliske system har lavt arbejdstryk. Det betyder ringe belastning af oliepumpe og slanger og dermed få driftsforstyrrelser, små vedligeholdelsesomkostninger og lang levetid. Ved hjælp af et enkelt håndtag kan løftecylindrene fra førersædet let skiftes fra dobbeltvirkende til enkeltvirkende.



Kraftig styrehjulsaksel

Den kraftige styrehjulsaksel er af sving-typen og ophængt i læssemaskinens hovedramme. Chassiset er lejret i et gummilophæng ovenpå styrehjulsaksels befæstigelse. Denne konstruktion bevirker, at chassiset ikke får påvirkning fra læssemaskinen.



Hurtigt redskabsskifte

Løftearmens redskabsophæng er af BM-Volvos standard-type, så man hurtigt kan skifte fra et redskab til et andet – d. v. s. man lige så hurtigt kan veksle mellem forskellige arbejdsopgaver



Stor rækkevidde

Redskabsophængt er parallelstyret i det vandrette plan. Derfor beholder redskabet automatisk sin stilling under hævnings og sænkning – en stor fordel og et væsentligt sikkerhedsmoment uanset hvilket af læssemaskinens mange redskaber, man arbejder med.

Læssemaskinens rækkevidde er så stor som 1,2 meter ved 2 meters løftehøjde (under tippet skovl). Det giver en bedre og lettere på- og aflæsning af for eksempel transportvogne.

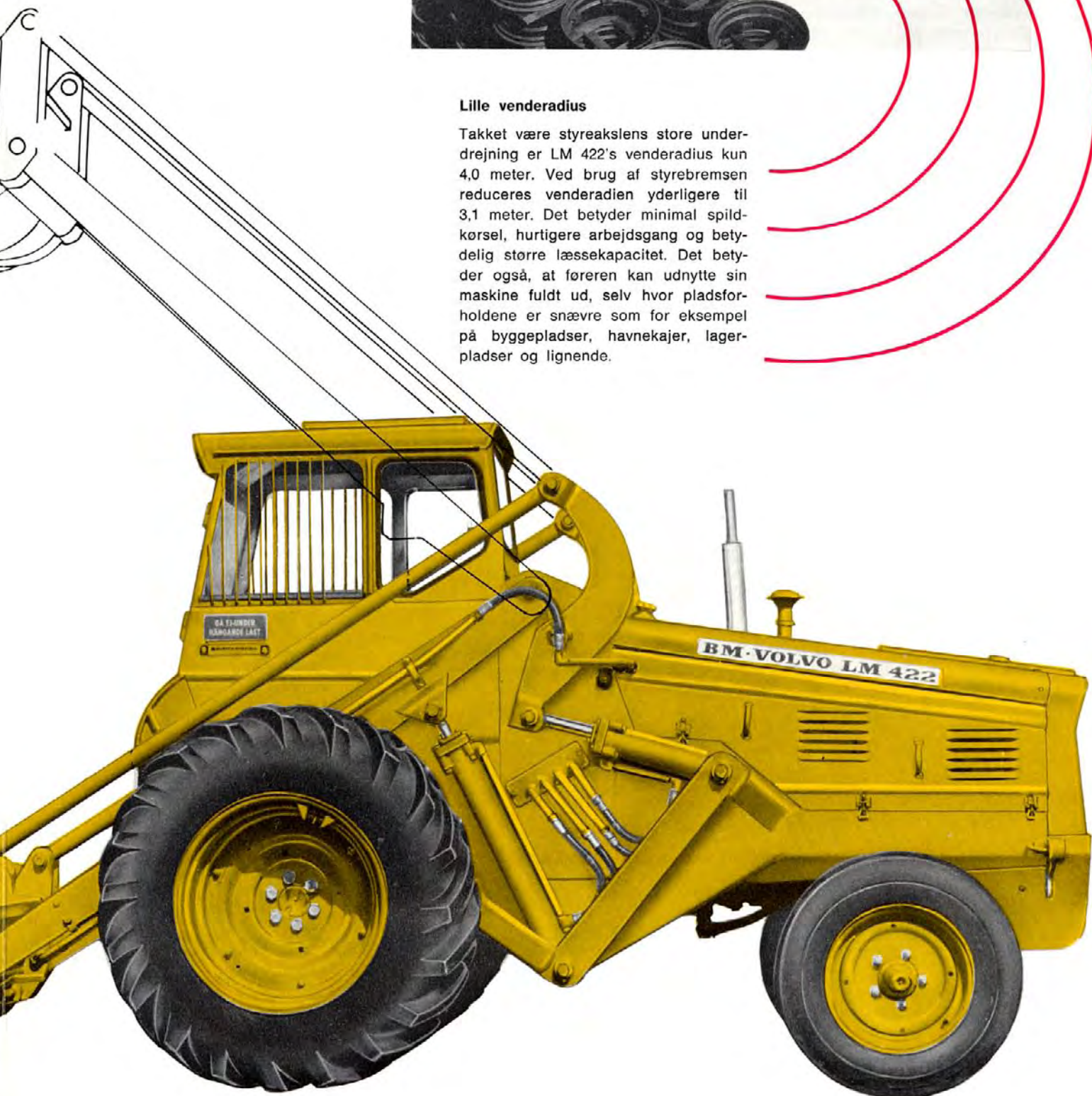


deradius



Lille venderadius

Takket være styreakslens store underdrejning er LM 422's venderadius kun 4,0 meter. Ved brug af styrebremsen reduceres venderadien yderligere til 3,1 meter. Det betyder minimal spildkørsel, hurtigere arbejds gang og betydelig større læsekapacitet. Det betyder også, at føreren kan udnytte sin maskine fuldt ud, selv hvor pladsforholdene er snævre som for eksempel på byggepladser, havnekajer, lagerpladser og lignende.



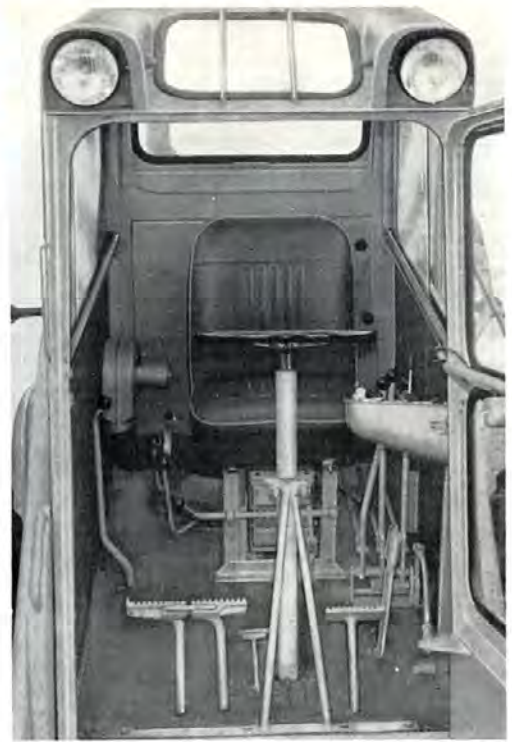
BM·VOLVO LM 422

En ny og stærk læssemaskine i 4-tons-klassen
– hurtig, manøvreedygtig og med stor kapacitet.
– Den fortsætter, hvor andre har givet op.

Komfort – stor manøvreedygtighed

Som standardudstyr er LM 422 monteret med styrsikkert stålførerhus styrprøvet og godkendt af den svenske Kungl. Arbetskyddsstyrelsen. Men førerhuset er ikke alene sikkert, det er også komfortabelt. Varmeapparat med blæser og friskluftindtag tilsluttet motorens kølesystem er standardudstyr. Det indstillelige sæde giver støtte og hvile under en lang arbejdsdag. Samtlige pedaler, arbejds- og betjenings-

håndtag er anbragt bekvemt og rigtigt. Instrumenterne er letaf læselige og placeret, så de kan overses i ét blik. Side- og bagvinduer kan åbnes, og føreren har frit udsyn horisonten rundt – også en sikkerheds- og arbejdsfremmende foranstaltning. Når døren til førerhuset åbnes, låses læsserens ventiler automatisk, og læsseren bevarer sin stilling. I tilfælde af en katastrofesituation er førerhuset forsynet med tre nødudgange.



SPECIFIKATIONER

Data

Vægt uden skovl	4.200 kg
Løftkapacitet i skovlen til topstilling	1.200 kg
Transportkapacitet	1.500 kg
Løftetid til topstilling	5,0 sek.
Sænketid fra topstilling	4,0 sek.
Venderadius uden styrebremse ..	4,0 m
med styrebremse ..	3,1 m

Motor

3-cyl., 4-takts dieselmotor med direkte indsprøjtning type	D 913
Max. effekt ved 2.250 omdr./min.	47 hk SAE
Max. drejningsmoment ved 1.350 omdr./min. DIN	16,7 kgm.

Transmission

Tørrelmekobling 12"	
6-trins gearkasse med frem- og baggear	
3 arbejdsgear, hastigheder ved 2.250 omdr./min.	3,4– 7,6 km/time
3 transportgear, hastigheder ved 2.250 omdr./min.	12,0–27,4 km/time

Bremser

Skivebremser, bremseareal	860 cm ²
---------------------------------	---------------------

Dækmontering

Drivhjul, med industrimonster std.	14,9/13–28/10
med landbrugsmonster (ekstra) ..	14,9/13–28/10
Styrehjul	7,50–18/10

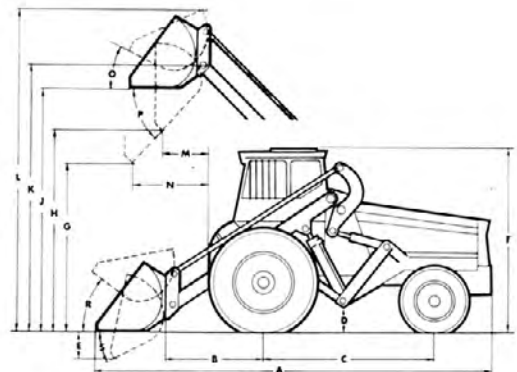
Standardudstyr

Førerhus, brændselmåler, blinklys, el-visker, gummimatte, horn, lys i begge kørselretninger, baglys, parkeringslys, varmeapparat, hydraulisk hjælpestyring samt ventilelement med 3 ventiler.

Ekstraudstyr

Arbejdsredskaber, trækrog, olieledninger fra 3.ventil, 4.ventil med olieledninger, olieledning til påhængsvognstip, anhængerkontakt med ledninger, timeregner.

Vi forbeholder os ret til ændringer i konstruktionen og specifikationerne uden forudgående meddelelse.



Mål

A	mm 5030	K	mm 3500
B	mm 1350	L	mm 4110
C	mm 2100	M	mm 900
D	mm 340	N	mm 1220
E	mm 650	O	31°
F	mm 2420	P	32°
G	mm 2050	R	34°
H	mm 2780	S	44°
J	mm 3250		



BOLINDER-MUNKTELL

– en Volvo-virksomhed – Eskilstuna

VOLVO TRAKTOR A/S

VESTER FARIMAGSGADE 1, KBH. V.

Nr 2064 D

BM·REKLAM / KATL·KURIRENS TRYKTÆNST