



En lätt
smidig
BM·VOLVO
lastare

BM·VOLVO LASTMASKIN LM 422



BM·VOLVO LM 422

– en lätt, smidig lastmaskin med särklassigt litet

LM 422 är en snabb, prisbillig och mångsidig lastmaskin, speciellt lämplig som komplementmaskin för såväl industrier, entreprenörer och kommuner som större jordbruk och specialodlingar, ex. handelsträdgårdar.

LM 422 har en direktinsprutad, ettrig 47 hk dieselmotor och en lättväxlad växellåda med 6 växlar både framåt och bakåt. Det omfattande växelregistret gör att en för varje arbetsuppgift lämplig växel alltid kan väljas.



VOLVO



Driftsäkert hydraulsystem

LM 422 har ett hydraulsystem med lågt arbetstryck, vilket garanterar lång livslängd, få driftstörningar och låga underhållskostnader. Lyftcylindrarnas funktion är från förarplatsen lätt omställbara att vara enkel- eller dubbelverkande.



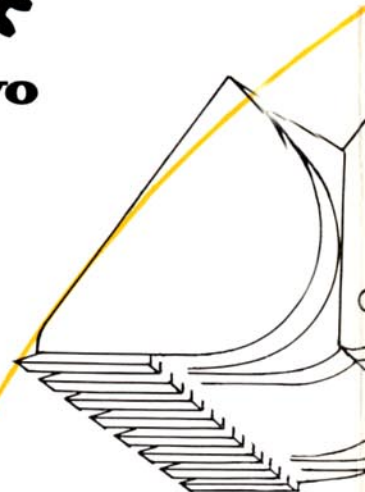
Kraftigt dimensionerad styrhjulaxel

Styrhjulaxeln är av pendlande typ och upphängd i lastaggregatets huvudram medan chassit är lagrat i ett gummilager ovanpå styraxelfästet. Detta arrangemang avlastar chassit från brytkrafter.



Tidsbesparande snabbkoppling

Lyftarmens redskapsfäste är av standard BM·VOLVO-typ och tillåter minutsnabbt redskapsbyte vid övergång från ett arbete till ett annat.



Parallellföreling — stor räckvidd

Redskapsfästet är parallellstjrt i horisontalläge, vilket gör att redskapet automatiskt behåller sitt läge vid lyftning eller sänkning. Detta är en stor fördel t. ex. vid hantering av pallat gods.

Den stora räckvidden — mer än 1,2 m vid 2 m lyfthöjd under tippad skopa — underlättar på- och avlastning av såväl lösa massor som pallat gods på bilflak och järnvägsagnar.

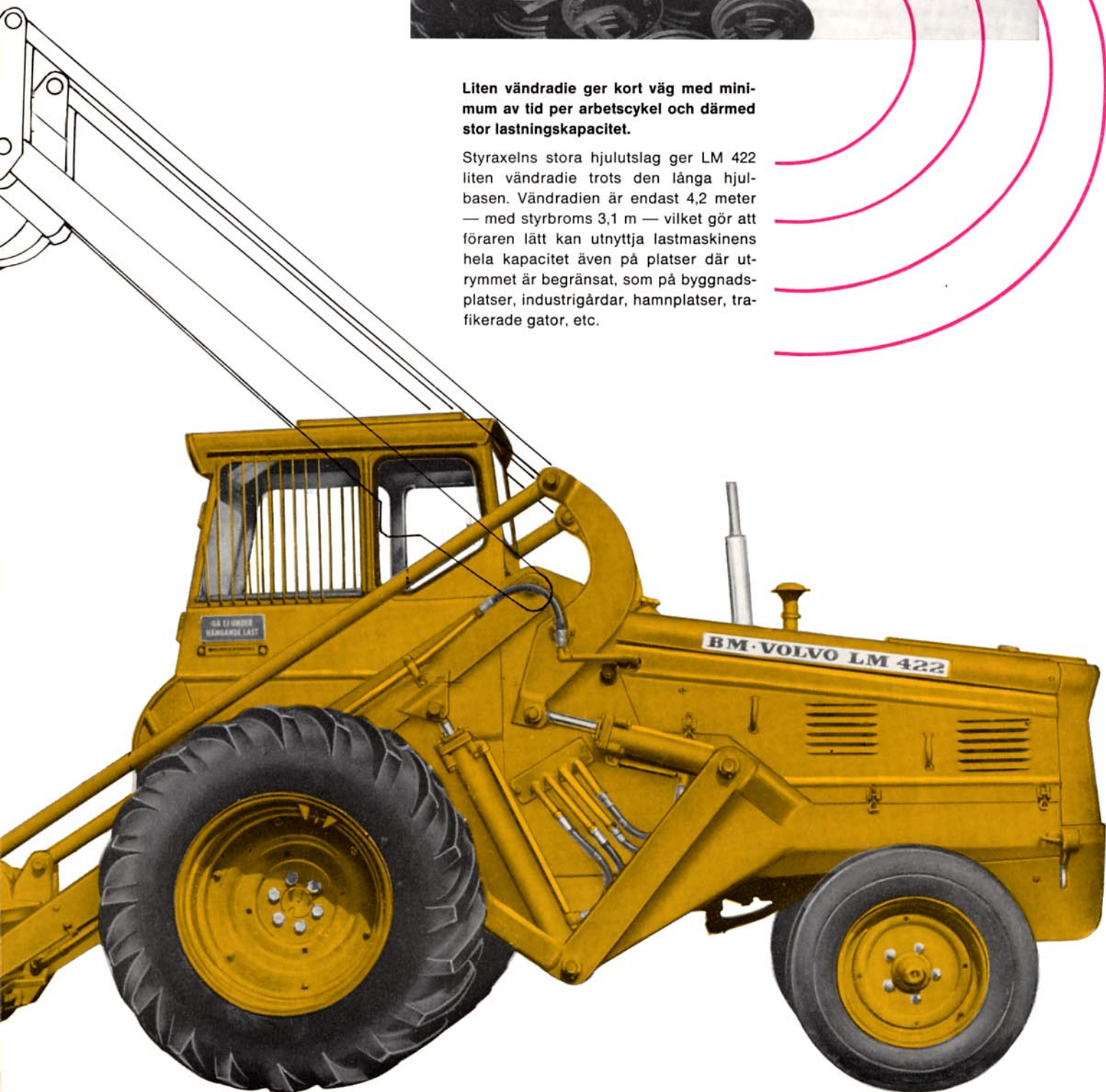


en vändradie



Liten vändradie ger kort väg med minimum av tid per arbetscykel och därmed stor lastningskapacitet.

Styraxelns stora hjulutslag ger LM 422 liten vändradie trots den långa hjulbasen. Vändradien är endast 4,2 meter — med styrbroms 3,1 m — vilket gör att föraren lätt kan utnyttja lastmaskinens hela kapacitet även på platser där utrymmet är begränsat, som på byggnadsplatser, industrigårdar, hamnplatser, trafikerade gator, etc.



BM·VOLVO LM 422

– en lastmaskin i 4-tonns klassen med överlägsen framkomlighet och kapacitet på starkt begränsade utrymmen

Bekväm — lättmanövrerad

LM 422 har en stålhytt, som ger föraren god komfort och säkerhet. Förarstolen är av fätöljtyp och ställbar framåt—bakåt. Alla spakar, pedaler och reglage är lättåtkomligt placerade och instrumenten är översködligt grupperade i en elegant instrumentpanel. Sido- och bakfönster är öppningsbara.

Då hyttddörren öppnas, låses automatiskt reglagen för lastaggregatets manövrering. I händelse av katastrofsituation har hytten tre nödutgångar. Hytten är slagprovad och godkänd av Kungl. Arbetarskyddsstyrelsen.



SPECIFIKATION

Allmänna data

Vikt med skopa	ton 4,6
Längd inkl. skopa	m 5,03
Bredd	m 2,05
Höjd	m 2,42
Hjulbas	m 2,10
Spårvidd fram/bak	m 1,65/1,53
Frigångshöjd	m 0,34
Vändradie	m 4,20
Däck: fram	13—28/10
bak	7,50—18/10

Motor

3-cyl., 4-takts, direktinsprutad dieselmotor, typ	D 913
Slagvolym	2,50
Effekt hk DIN/varv	45/2250
Effekt hk SAE/varv	47/2250
Max. vridmoment vid 1350 v/min, kpm DIN	16,7
Max. vridmoment vid 1350 v/min, kpm SAE	17,0

Transmission

Enskivig 12" torrlamellkoppling, 6-växlad växellåda med fram—backväxel.						
Hastigheter i km/tim vid max. varvtal						
	I	II	III	IV	V	VI
fram	3,4	5,1	7,6	12,0	18,2	27,4
back	3,4	5,1	7,6	12,0	18,2	27,4
Differentialspärr						

Bromsar

Skivbromsar, total bromsarea cm² 860

Hydraulsystem

Hydraulpump, Plessey	l/min 116
Kapacitet	kg/cm ² 65
Arbetstryck	

Lastaggregat

Tipplast	kg 1.800
Transportlast	kg 1.600
Skopvolym	m ³ 0,53—1,8
Räckvidd vid 2 m höjd	m 1,2
Max. lyfthöjd under tippad skopa	m 2,8

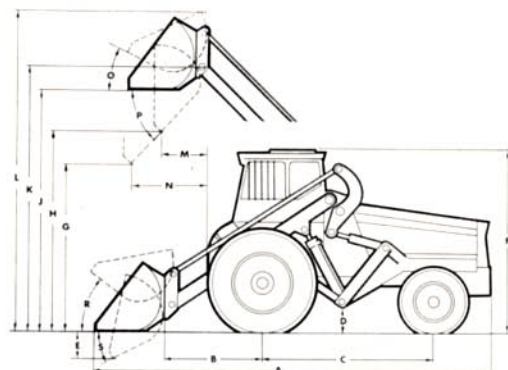
Grundutförande

Hytt, värmeaggregat med friskluftintag, körriktvisare, elektrisk vindrutetorkare, gummimatta, signalhorn, dubbla strålkastare i båda körriktningarna, bakljus, parkeringsljus, hydraulisk hjälpstyrning samt ventilpaket med tre manöverventiler.

Extrautrustning

Arbetsredskap, industridragkrok, slirskydd, oljerörsats från tredje manöverventilen, fjärde manöverventil med oljerörsats samt motorvärmare.

Vi förbehåller oss rätt till ändringar i utförande utan särskilt meddelande.



Måttuppgifter

A	mm 5030	K	mm 3520
B	mm 1350	L	mm 4110
C	mm 2100	M	mm 900
D	mm 340	N	mm 1410
E	mm 650	O	32°
F	mm 2420	P	32°
G	mm 2050	R	38°
H	mm 2780	S	44°
J	mm 3250		



BOLINDER-MUNKTELL

— ett Volvo-företag, Eskilstuna