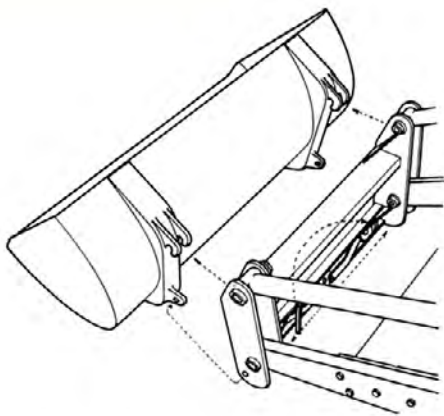


**WERKTUIGEN EN
UITRUSTINGSSTUKKEN**

WIELLAADSCHOP BM · VOLVO LM 218



VOLVO



Unieke Snelkoppeling

De BM-VOLVO laadschop is voorzien van een unieke snelkoppeling voor het bevestigen van de diverse uitrustingsstukken. Het verwisselen van een bak voor bijv. een hefwerk is binnen 1 minuut mogelijk! De afzonderlijke uitrustingsstukken worden aan de bovenkant van het hef-frame vastgehaakt en aan de onderkant met twee pennen geborgd. Deze pennen worden gelijktijdig met een hefboom bediend. De machinist hoeft dus geen gereedschap te gebruiken bij het verwisselen van een uitrustingsstuk.



Hydraulisch aangedreven rolbezem

De hydraulisch aangedreven rolbezem is een compacte, gemakkelijk te monteren eenheid, die zowel aan de kant van de aandrijfwielen (zie de foto) als aan de kant van de stuurwielen gemonteerd kan worden. Heffen en laten zakken gaat in het eerstgenoemde geval met kettingen aan de hefarmen van de wiellaadschop, in het andere geval met een afzonderlijke, enkelvoudige hydraulische cilinder. De rolbezem uit één stuk wordt door twee, in de bezem ingebouwde hydraulische motoren aangedreven.

De bezem heeft als standaarduitvoering piassaborstelvezels, maar is, op aanvraag, ook verkrijgbaar met gegolfdstaaldraadpiassaborstel.

Gegevens

Werkbreedte 2.200 mm. Diameter v. d. borstel 600 mm. Max. toerental v. d. borstel 150 omw./min. Gewicht, standaard, ong. 250 kg.

Bestelnummers

Voor montage a. d. kant v. d. aandrijfwielen **7530**.

Voor montage a. d. kant v. d. sturende wielen **7531**.



Graafaggregaat voor de LM 218

Bestelnummer 7630 of 7632 of 7633 (zie de prijslijst)

Bestaat uit graafaggregaat excl. schop.

Als graafmachine voor gemeenten en openbare bedrijven, bouwbedrijven en aannemers een uitstekende aanvulling op de wiel-laadschop LM 218*). Het aggregaat wordt snel en gemakkelijk aan het hef-frame vastgehaakt en de vier olieleidingen worden met snelkoppelingen op de hef-arm aangesloten.

Het graafaggregaat is krachtig uitgevoerd en voorzien van dubbelwerkende hydraulische cilinders voor het kiepen van de schop en het zwaaien van de arm. De zwaai-cilinder is aan de buitenkant voorzien van een tandheugel en de kracht voor het zwaaien wordt op de graaf-arm overgebracht door een getand segment. Om de dwarse krachten op de hef-arm van de wiellaadschop te begrenzen, zijn de hydraulische leidingen naar de zwaai-cilinder voorzien van overstroomventielen.

Het graafaggregaat wordt bediend met de twee normale handles voor het heffen en laten zakken van de hef-arm en met een extra handle — voor de rechterhand — met twee functies, één voor de bewegingen van de schop en één voor het zwaaien van de graaf-arm. Indien gewenst kunnen deze laatste twee functies ook uitgevoerd worden met twee afzonderlijke handles, aan weerskanten van de bestuurder één.

Gegevens

Max. graafdiepte	3,5 m
Max. reikwijdte van het midden van de aandrijfwielen	5,1 m
Vrije laadhoogte	3,1 m
Max. zwaai-bereik met gekiepte schop	3,1 m
Zwaaihoek	180°
Graafkracht aan de lip v. d. schop	3.100 kg
Gewicht inclusief schop 7635	790 kg

Schopuitrusting

Bestelnummer	Benaming	Breedte mm	Inhoud liter
7635	Graafschop ...	300	100
7636	Graafschop ...	400	140
7637	Graafschop ...	500	175
7638	Profiel-schop voor greppels	300—1000	125

*) De wiellaadschop moet uitgerust zijn met een hydraulisch systeem met regelkraan bestaande uit 4 dubbelwerkende segmenten.

Bosbouwuitrusting

Bij de wiellaadschoppen zijn bomenklemmen en houtklemmen verkrijgbaar, zowel voor het stapelen op het kapterrein als voor het laden en lossen op opslagplaatsen. De klemarmen worden bediend met een hydraulische cilinder; er moet dus een olieleiding doorgetrokken zijn van het 3e ventiel naar de uitrustingskoppeling aan de hef-arm.

Voor het stapelen op het kapterrein is de bomenklem van het type "I-stuks-klem" het meest geschikt. Deze klem heeft als aanvulling op de grijp-arm een mechanisch bediende tegendruk-arm.

De onderstaande tabel geeft de geschikte uitrusting aan voor verschillende soorten werk:

Aanbevolen klem	Dunne stammen	Dikke stammen	Opstapelen van stammen	Opstapelen van hele bomen	Opstapelen van takken
7729	X				
7723		X			
7733		X	X	X	
7500					X

Aanbevelingstabellen

I. Voor het opladen van onderstaande veel voorkomende materialen worden de volgende bakken aanbevolen:

Aanbevolen bak	Op de groeve			Op opslagplaatsen										
	Zand	Fijn grind	Grof grind	Steengruis 0-6 mm	Macadam 6-12 mm	Macadam 12-27 mm	Macadam 27-60 mm	Klei	Aarde	Schors Spaanders Zaagsel	Kolen	Cokes	Steen-scherven	Sneeuw
7707		X	X			X	X	X					X	
7745	X	X	X		X	X	X	X						
7712	X			X	X	X			X					
7742	X	X		X	X	X		X	X					
7717											X	X		
7719										X		X		X
7720													X	

Men dient overeenkomstige bakken met mes van Boforsstaal te kiezen als de slijtage groot is ten gevolge van een harde onderlaag of hard materiaal.

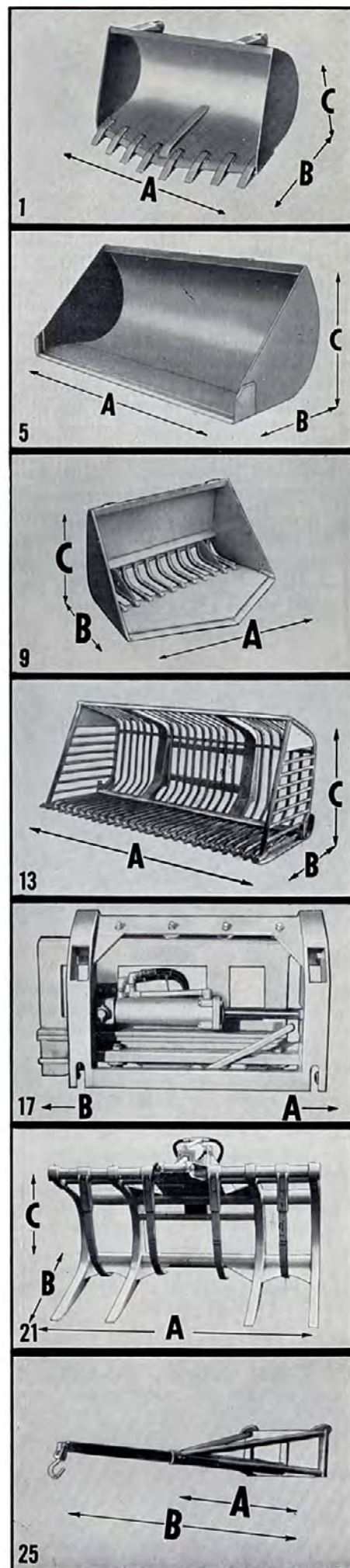
II. Voor het opladen van andere materialen geeft onderstaande tabel een aanwijzing, welke bak gekozen dient te worden in verband met het gewicht van het materiaal per m³:

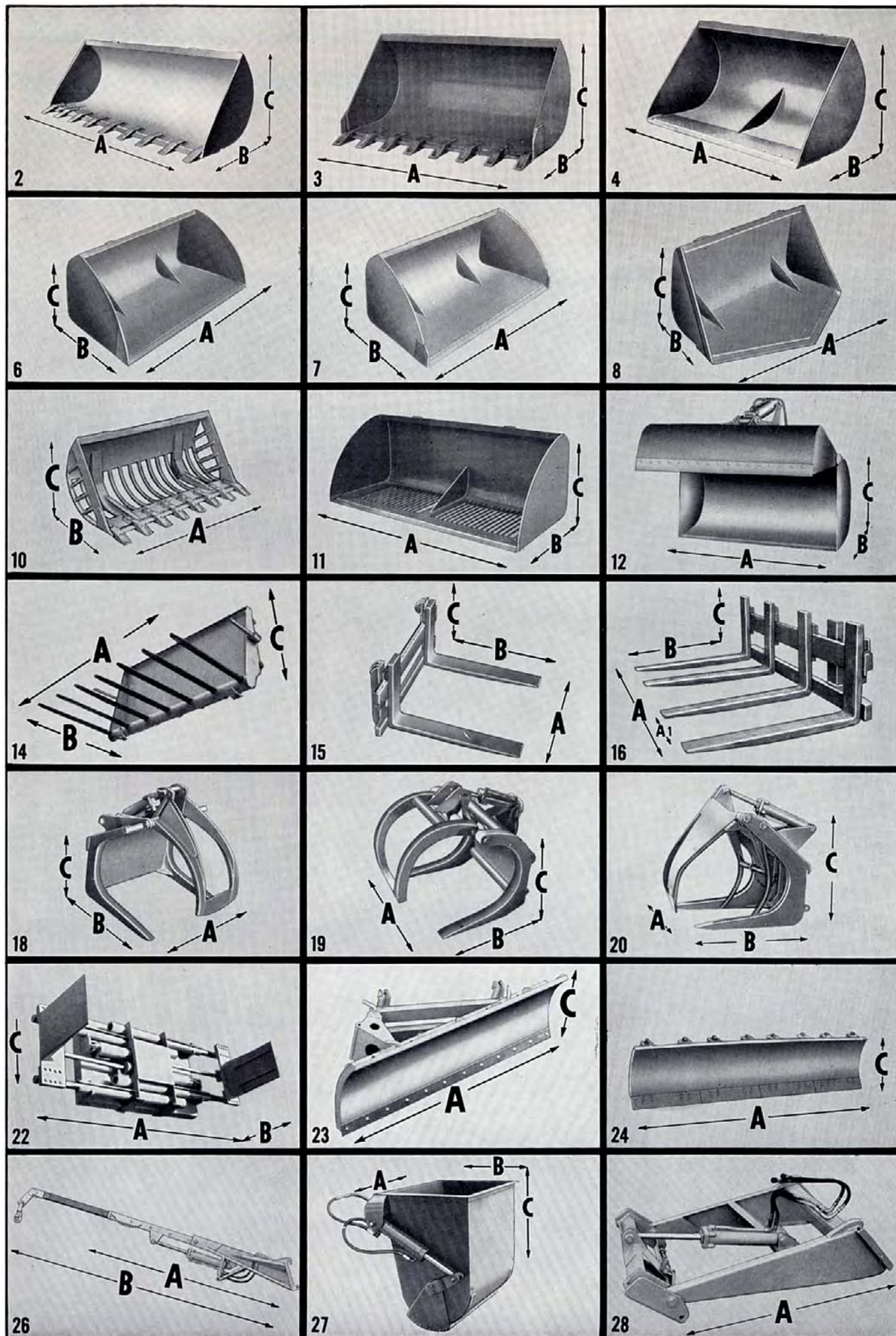
Inhoud v.d. bak, liter	Buitenwerkse breedte v.d. bak, mm	Gewicht van het materiaal, kg/m ³													
		1000	1200	1400	1600	1800	2000	2200	2400	2600	2800	3000			
1840	2200														
1000	2000														
820	2000														
740	1800														
660	1600														
570	1450														

Enkele belangrijke punten waarop men moet letten bij de keuze van de bak:

1. Structuur van het materiaal.
2. Gewicht van het materiaal per m³.
3. Toestand van de rijweg.

Voor het opladen van moeilijk te graven materiaal dient men een bak met spitse voorkant en met tanden te kiezen — voor de LM 218 met een max. breedte van 1800 mm.





Uitrustingsstuk			Buitenwerkse afmetingen			Inhoud ca. l.		Gewicht ca. kg.
Afb. nr.	Benaming	Bestelnr.	A	B	C	Afgestreken	Met kop (SAE-norm)	
1	Zand- en grindbak met spitse voorkant	7702	1400	750	740	460	570	250
	Zand- en grindbak met spitse voorkant	7703	1600	750	740	530	660	260
	Zand- en grindbak met spitse voorkant	7740	1800	750	740	590	740	285
	Zand- en grindbak met spitse voorkant	7704	2000	750	740	660	820	315
	Zand- en grindbak met spitse voorkant en 6 tanden	7706	1400	750	740	460	570	280
	Zand- en grindbak met spitse voorkant en 8 tanden	7707	1600	750	740	530	660	310
	Zand- en grindbak met spitse voorkant en 8 tanden	7745	1800	750	740	590	740	320
	Zand- en grindbak met spitse voorkant en 10 tanden	7708	2000	750	740	660	820	370
2	Zand- en grindbak met rechte voorkant	7710	1400	750	740	420	525	220
	Zand- en grindbak met rechte voorkant	7711	1600	750	740	480	600	250
	Zand- en grindbak met rechte voorkant	7741	1800	750	740	540	675	270
	Zand- en grindbak met rechte voorkant	7712	2000	750	740	600	750	290
	Zand- en grindbak met rechte voorkant en 7 tanden	7714	1400	750	740	420	525	270
	Zand- en grindbak met rechte voorkant en 8 tanden	7715	1600	750	740	480	600	290
	Zand- en grindbak met rechte voorkant en 8 tanden	7742	1800	750	740	540	675	310
	Zand- en grindbak met rechte voorkant en 9 tanden	7716	2000	750	740	600	750	345
3	Zand- en grindbak met een mes van Boforsstaal	7601	1600	750	740	560	700	285
	Zand- en grindbak met een mes van Boforsstaal	7602	2000	750	740	700	870	330
	Zand- en grindbak met een mes v. Boforsstaal en 8 tanden	7604	1600	750	740	560	700	325
	Zand- en grindbak met een mes v. Boforsstaal en 9 tanden	7605	2000	750	740	700	870	385
	Zand- en grindbak met een mes v. Boforsstaal en 9 tanden	7616	2000	870	840	900	1120	415
4	Kolenbak met rechte voorkant	7717	2000	870	840	800	1000	320
5	Kolenbak met een mes van Boforsstaal	7607	1600	870	840	720	900	310
	Kolenbak met een mes van Boforsstaal	7608	2000	870	840	900	1120	360
6	Sneeuwbak met rechte voorkant	7718	2000	1100	850	1400	1750	355
	Sneeuwbak met rechte voorkant	7719	2200 ¹⁾	1100	850	1470	1840	365
7	Sneeuwbak met een mes van Boforsstaal	7610	2000	1100	850	1400	1750	395
	Sneeuwbak met een mes van Boforsstaal	7611	2200	1100	850	1470	1840	415
8	Steenbak, conisch	7713	1520 ²⁾	670 ³⁾	740	450	560	320
	Steenbak, conisch	7720	1750 ⁴⁾	670 ³⁾	740	530	660	360
9	Steenbak met traliebodern, conisch	7747	1500 ²⁾	670 ³⁾	740	450	560	290
	Steenbak met traliebodern, conisch	7749	1750 ⁴⁾	670 ³⁾	740	530	660	325
10	Korfbak met een mes van Boforsstaal en 8 tanden	7612	1600	750	740	480	600	315
	Korfbak met een mes van Boforsstaal en 9 tanden	7613	2000	750	740	600	750	350
11	Graszodenbak met traliebodern	7709	2000	830	700	940	1175	310
12	Hydr. knijpbak	7732	1600	900	800	800	—	500
13	Bielenbak	7735	2300	1000	1050	1400	1500	385
	Inzet voor aardappelen in bielenbak	7736	2300	1000	1050	1400	1500	55
14	Mestvork	7503	1400	680	605	—	—	180
15	Hefvork, verstelbaar							
16	Hefvork, verstelbaar							
	Vorkframe	7507	1200	—	—	—	—	90
	Vorkframe	7508	1400	—	—	—	—	95
	Vorkframe	7509	1600	—	—	—	—	100
	Vorkframe	7510	2000	—	—	—	—	110
	Vorkarm ⁵⁾	7511	—	1050	575	—	—	75
	Vorkarm ⁵⁾	7512	—	1250	575	—	—	80
	Vorkarm ⁵⁾	7513	—	1450	575	—	—	110
17	Hydraulisch aggregaat voor zijdelingse verschuiving	7502	165 ⁵⁾	165 ⁵⁾	—	—	—	290
18	Rondhoutklem (voor bomen) met hydr. bediening	7723	1100	900	800	klem oppervlakte m ²		370
	Rondhoutklem (voor bomen) met hydr. bediening	7731	1100	880	700	0,66		330
19	Houtklem met hydr. bediening	7729	1150	900	500	0,93		400
20	Rondhoutklem (voor bomen) "Istuks-klem"	7733	1120	1000	700	0,66		410
21	Takkenklem met hydraulische bediening (bosbouw)	7500	2000	1050	1025	—	—	510
22	Hydr. bediende balenklem	7726	750/2200	600	400	—	—	750
23	Schuifblad (angle dozer)	7734	2300	—	650	—	—	310
24	Schuifblad, bestaande uit 4 veerbelaste delen met slijt-messen	7730	3200	—	675	—	—	530
25	2-delige kraanarm	7727	1700	2800	—	Hefhoogte mm	Hefcap. kg	140
	3-delige kraanarm	7501	1750	2940	4100	5100	800	180
26	Hydraulisch bediende scharnierende kraanarm	7504	3300	4500	—	6500	400	280
27	Storbak voor beton, hydr. bediende	7728	1150	1020	710	7500	400	460
28	Verlengstuk met hydr. bediend aansluitstuk	7505	1000	—	—	800	—	275
	Verlengstuk met hydr. bediend aansluitstuk	7506	1500	—	—	—	—	310

¹⁾ Breedte achterkant 2.000 mm ²⁾ breedte aan de achterkant boven 1.300 mm. ³⁾ punt steekt 350 mm voor de bak uit. ⁴⁾ breedte aan de achterkant 1.550 mm. ⁵⁾ 165 mm naar elke kant. ⁶⁾ N.B. Het aantal vorkarmen moet bij elke bestelling aangegeven worden. De hefvorken zijn ook verkrijgbaar met verhoogde achterkant, bestelnummer 7744, waarbij maat C 1.000 mm is.

Uitrustingen voor het gebruik op zeer slechte terreinen

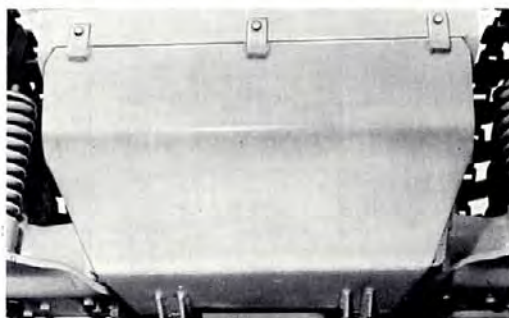
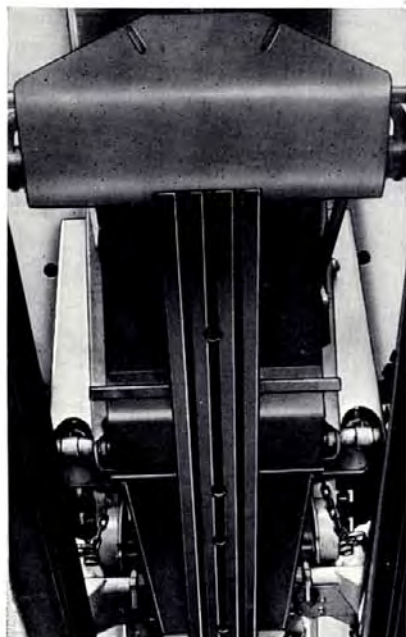


Halfropsinstallatie ÖSA-55 C Speciaal, met automatische wiel- spanner.

Bestaat uit een ophangframe, met geleidewielen, een paar metalen rupsen, beschermplaten aan slangen en loopvlakverbreeders voor rupsband.

De rupsen verlagen de grond-druk zodanig dat de machine zich er bijzonder goed voor leent om ingezet te worden op terreinen waar geen machine op gewone banden kan verkeren, zoals bijv. op een natte stort, in zwaar kleiland of in mul zand.

Bestelnr. 7781, 7786, 736068.



Beschermingsuitrusting.

Beschermt alle belangrijke delen bij het rijden op zware terreinen.

Bestelnr. 7784.

Stuurbescherming.

Bestelnr. 7785.

Beschermplaat onder de cabine.

Bestelnr. 7783.

Bodemplaat met slijtstrippen voor LM 218.

Bestelnr. 7789.

Bodemplaat met slijtstrippen voor LM 218 TD.

Vrijblijvend, constructiewijzigingen voorbehouden.

BOLINDER-MUNKTELL

Lid van het Volvo concern • Eskilstuna, Zweden