

BM·VOLVO **LM 218**



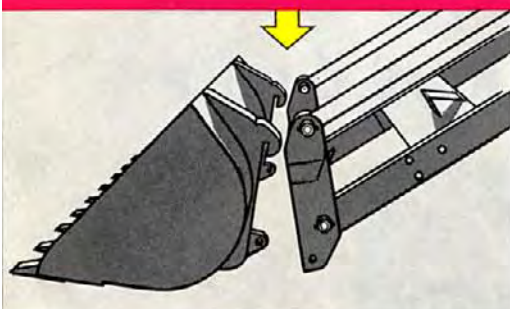
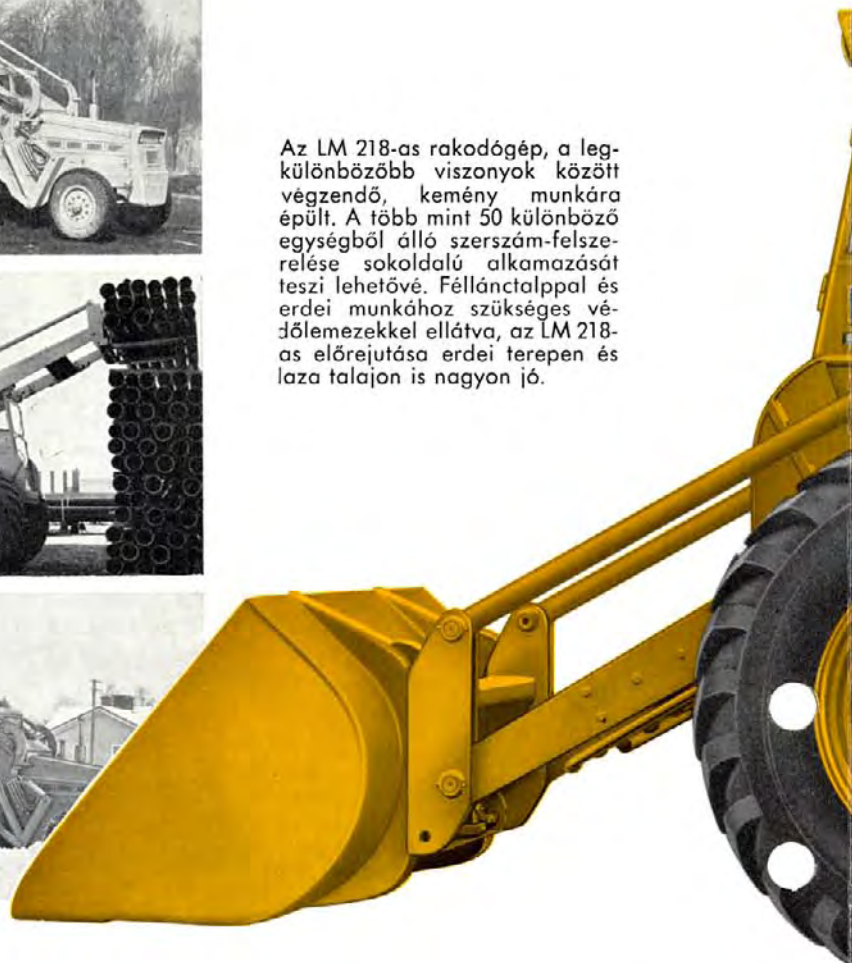
NAGYTELJESÍTMÉNYŰ RAKODÓGÉP



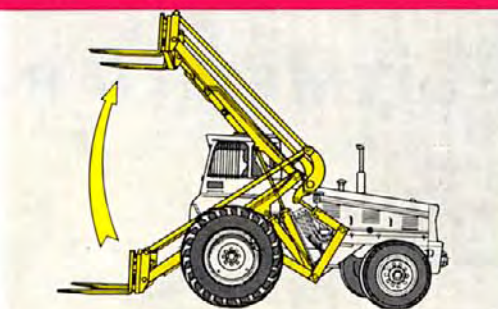
bármilyen feladatról legyen szó . . .



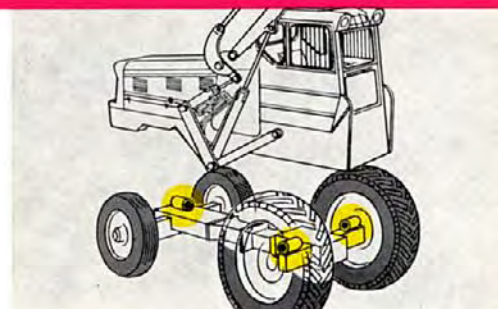
Az LM 218-as rakodógép, a legkülönbözőbb viszonyok között végzendő, kemény munkára épült. A több mint 50 különböző egységből álló szerszám-felszerelése sokoldalú alkalmazását teszi lehetővé. Fálláncalppal és erdei munkához szükséges védőlemezekkel ellátva, az LM 218-as előrejutása erdei terepen és laza talajon is nagyon jó.



● Az időt megtakarító gyorskapcsolás a szerelvénytartón lehetővé teszi az egy-két perces szerszámcsere-t.



● A párhuzamvezetésnek köszönhető, hogy a szerszámok emelés közben is megtartják eredeti helyzetüket.



● A 3-pont felfüggesztés eredménye, hogy a rakodószerkezetben fellépő megterhelések nincsenek káros hatással az alvázra.

BM·VOLVO

LM 218

Az LM 218-as egy valóban sokoldalú rakodógép, alacsony beszerzési árral és elismerten alacsony üzemeltetési valamint karbantartási költségekkel. Nagyteljesítményű — egy gyakorlott vezető több mint 600 m³ kavicsot tud felrakni egy nyolc-órás munkanapon. A sebességváltó előre-hátra váltóval, a hidraulikus segéd kormányzás, az előnyös súlyelosztás és a kis fordulósugarú egyedülálló kormányozhatóságot és mozgékonyt ad a rakodógépnek szűk munkahelyeken is. A nagyméretű meghajtott kerék még mostoha terepviszonyoknál is jó kapaszkodást biztosít. Az LM 218-ast vagy erős, 13"-os szárazlamellás kuplunggal, vagy Twin-Disc olajkuplunggal — szárazlamellás kuplunggal kombinálva — szállítják. A rakodógép típusjelzése az utóbbi esetben LM 218 TD.

- Emelőképesség a tetőpontig:
LM 218 — — 1.800 kg,
LM 218 TD — 2.000 kg.
- Kanalméretek (tetézett mérték SAE-norma szerint) — 0,53—1,84 m³
- Emelőmagasság — 3,5 méter
- Maximális motorteljesítmény — 60 lóerő SAE
- 5 sebesség előre, 5 hátra
- Hidraulikus segéd kormányzás külön olajpumpával
- Az emelő szerkezet hidraulikus be rendezése bőségesre méretezett
- Az emelő dugattyúk működése könnyen átállítható egyszerű — vagy duplahatására
- Gyorskapcsolóval ellátott, párhuzamvezetésű szerelvénytartó
- Acél vezetőfülke, szerencsétlenségnél is védelmet biztosít a vezetőnek



● **Fordulósugara** csupán 5 méter, de kormányfék alkalmazásakor ez még kisebbre csökkenthető.

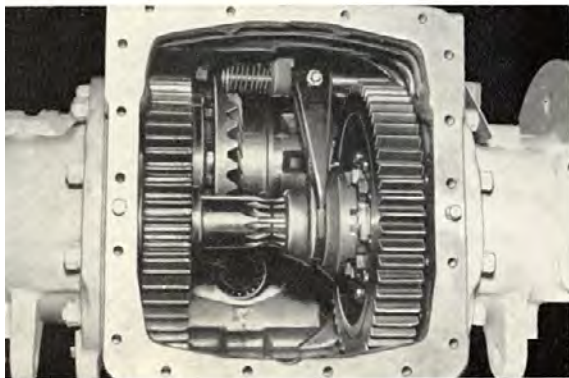


● **A kormányzott kerékpár tengelye** erős méretezésű és billenő típusú. Kifüggesztése közel fél méteres szintkülönbséggel engedélyez a két kerék között.



● **A nyomtáv** mind a meghajtott, mind a kormányzott kerékpárnál egyforma. Ez jelentősen megkönnyíti a rakodógép előretartását laza kötésű talajon.

BM·VOLVO LM 218



Hatásos hidraulikus berendezés

Az LM 218-as nagyhatású hidraulikus berendezése alacsony nyomással dolgozik — csupán 75 kg/cm². Ez kis kopást, hosszú életet és csekély karbantartási költséget eredményez. Az egész hidraulikus berendezést bővegesre méretezték, és csekélyszámú, könnyen cserélhető szabványelemből építették fel, amely nagy mértékben csökkenti és olcsóbbá teszi az alkatrészraktározást.

Erős differenciálműzár

Az LM 218-as standardfelszereléséhez tartozik a differenciálműzár is, amely a vezetőfülkéből egy váltókarral szabályozható. Bekapcsolt állapotban egyesíti a meghajtott keréktengelyfeleket, s ezáltal a differenciálmű működését megszünteti. A differenciálműzár — csúszós terepen végzendő munkáknál — nagy mértékben növeli a rakodógép teljesítményét.



Kényelmes vezetés

Az erős acélfülke kitűnő kényelmet és biztonságot nyújt a vezetőnek. A váltókarok, pedálok, szabályzó-és ellenőrző műszerek elhelyezése a vezető szempontjából kényelmes és a kilátás minden irányban kifogástalan. Veszély esetén a vezető könnyen elhagyhatja fülkéjét a nyitható hátsóablakon vagy az ülés feletti tetőnyíláson keresztül. Ha a fülkeajtó kinyílik, a rakodószerkezet irányítókarja automatikusan lezárul.

MŰSZAKI ADATOK

Általános adatok

A szerelvénytartó max. emelőereje a tetőpontig ..	kp	3200	3500
Szakítóerő talajhelyzetben a kanál élvonalánál ..	kp	2600	2600
Emelőképesség kavicskanállal a tetőpontig	kg	1800	2000
Emelési idő a tetőpontig	mp	6	6
Fordulósugár	m	5,0	5,25
Nyomtáv, meghajtott kerekek	mm	1740	1740
Nyomtáv, kormányozható kerekek	mm	1700	1700
Maximális szélesség	mm	2110	2110
Onsúly, szerszám nélkül	kg	5400	5550

Motor

3 hengeres, négyütemű, közvetlen-befecskendezésű nyersolajmotor	
Motor teljesítmény percnként 1800 fordulatonál	lóerő SAE 60
Motor teljesítmény percnként 1800 fordulatonál	lóerő DIN 56
Maximális forgatónyomaték percnként 1100 fordulatonál	kgm DIN 24,5
12-voltos elektromos berendezés — gyártmány	Bosch
Az akkumulátor kapacitása	Ah 152
A dinamó teljesítménye	watt 360
Az önindítómotor teljesítménye	lóerő 4

Kuplung

LM 218: Egylemez, szárazlamellás kuplung, ön-állító, külső átmérő 13".
LM 218 TD: Olajkuplung + szárazlamellás kuplung a fentiek szerint.

Erőátvitel

5 sebesség előre, percnként 1800 fordulatonál	km/óra 3,6—26,0
5 sebesség hátra, percnként 1800 fordulatonál	km/óra 2,8—20,1

Kézirányítású differenciálműzár

LM 218 LM 218 TD

3200	3500
2600	2600
1800	2000
6	6
5,0	5,25
1740	1740
1700	1700
2110	2110
5400	5550

Fékek

Lábirányított menetfék, kormányzófék, parkirozófék.

Kerékköpenyméretek

Kormányozható kerekek	9,00—20/10
Meghajtott kerekek	14,00—30/10

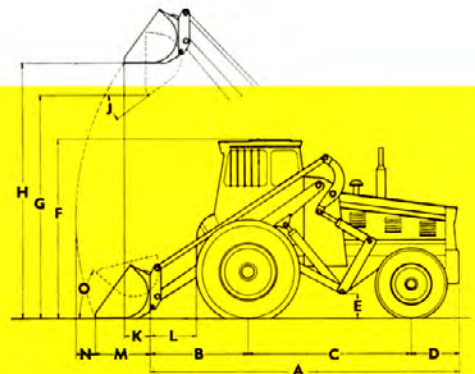
Hidraulikus berendezés

Plessey fogaskerékpumpa, teljesítmény 75 kg/cm² nyomásnál, 1200, valamint 1800 percnkénti fordulatonál

ca l/perc 85/130	
Az átömlőcsap nyitónyomása	kg/cm ² 75

Standardfelszerelés

Vezetőfülke, irányjelző, elektromos ablaktisztító, gummiszőnyeg, üzemanyagmérőóra, jelzőkürt, két-két fényoszó mindkét irányban, féklámpa, parkirozólámpa, hidraulikus segéd kormányzás valamint hidraulikus irányító egység három működtető szeleppel.



Méretek

A LM 218 ..	4375 mm	G	3080 »
(» TD)	4605 »	H	3500 »
B	1390 »	J	35°
C LM 218 ..	2300 »	K	450 mm
(» TD)	2400 »	L	660 »
D LM 218 ..	680 »	M	750 »
(» TD)	815 »	N	480 »
E	350 »	O	40°
F	2540 »		

Egyéb különleges felszerelés

Szerszámok, szerelvények, ipari húzóhorog, csúszás-gátló félláncfalp, alacsony nyomású kerékköpeny, olajvezeték a harmadik működtető szeleptől, negyedik működtető szelep olajvezetékkel, fűtőberendezés friss levegő beáramlással valamint motor-előmelegítő.

Minden jog fenntartva a változtatásokra előzetes közlemény nélkül.



BOLINDER-MUNKTELL

— egy Volvo-vállalat · Eskilstuna, Svédország