

BM·VOLVO **LM 218**



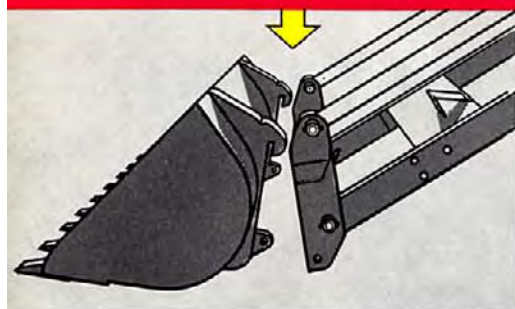
TEHOKAS TUHATTAITURI



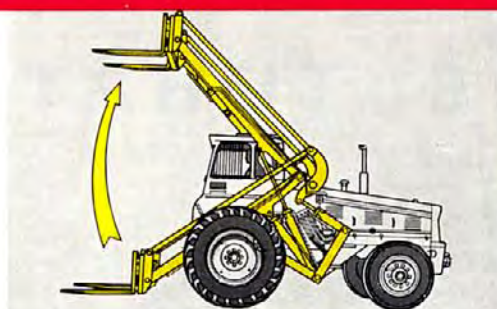
Erittäin monipuolinen ja luja työkon



Kuormaaja LM 218 on rakennettu mitä erilaisimmissa olosuhteissa suoritettavaa raskasta työtä varten. Siihen on saatavana eri tarkoituksiin yli 50 erilaista työvälinettä. Järeillä puoliteltoilla ja pohjapanssareilla varustettuna LM 218 on erittäin maastokelpoinen myös upottavassa maastossa ja syvässä lumessa.



• Aika säästävän pikakytken ansiosta kuluu työkalun vaihtamiseen 1–2 minuuttia.



• Asennonvakaaja pitää työkalun automaattisesti samassa asennossa koko nostoliikkeen ajan.



• 3-pistekiinnitys estää kuormaajaan kohdistuvien rasitusten siirtymisen alustaan.

BM·VOLVO

LM 218

LM 218 on todella monipuolinen kuormaaja, jonka hankintahinta samoin kuin käyttö- ja huoltokustannukset ovat erittäin alhaiset. Se on tehokas – tottunut kuljettaja pystyy kuormaamaan 500–800 m³ soraa 8-tunnin työpäivänä. Suunnanvaihtajalla varustettu vaihteisto, ohjaustehostin, edullinen painonjakaantuminen sekä pieni kääntösäde – vain 5,25 m – tekevät kuormaajan erittäin ketteräksi ahtaissakin tiloissa. Isojen vetopyörien ote on luja hankalissakin olosuhteissa. LM 218 toimitetaan varustettuna Twin-Disc nestekytkimellä, johon lisäksi kuuluu vahva 13" kuivalevykytkin (virallinen mallimerkintä LM 218 TD).

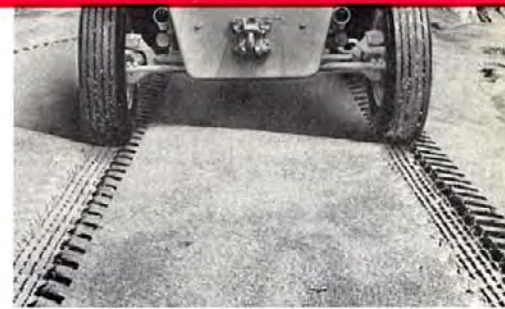
- Nostoteho työvälnekiinnikkeessä 3500 kp, kuljetuskyky kauhassa 2600 kp
- Kauhojen tilavuudet (kukkuramitta SAE-normien mukaisesti) 0,53–2,1 m³
- Nostokorkeus 3,6 m
- Suurin moottoriteho 60 hv SAE
- 5 vaihdetta eteen ja 5 taakse
- Ohjaustehostin toimii omalla pumpulla
- Runsaasti mitoitettu hydrauliiikka kuormauslaitetta varten
- Nostosylinterit helposti säädettävissä joko yksi- tai kaksitoimisiksi
- Työkalukiinnikkeen asento pysyy muuttumattomana noston aikana – kiinnike varustettu pikakytkimellä
- Teräsrakenteinen turvaohjaamo



● Kääntösäde on ainoastaan 5,25 m ja sitä voidaan huomattavasti pienentää käyttämällä ohjausjarruja.

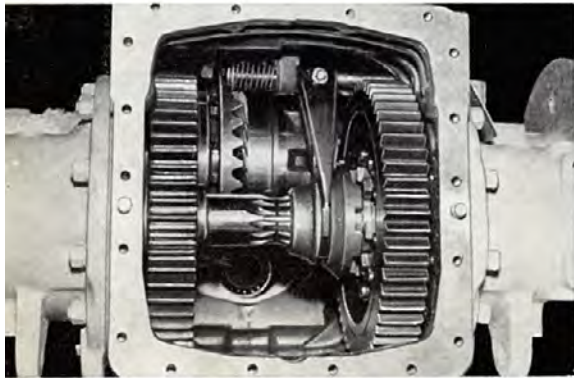


● Ohjauspyörien akseli on runsaasti mitoitettu. Se on heiluri-mallia, joten pyörien välinen korkeusero saattaa olla noin 1/2 m.



● Veto- ja ohjauspyörien raideväli on sama, mikä helpottaa koneen liikkumista pehmeällä alustalla.

BM·VOLVO LM 218



Tehokas hydraulikka

LM 218:n tehokas hydraulikka toimii alhaisella paineella, vain 75 kp/cm². Tämä merkitsee käyttövarmuutta ja vähäisiä huoltokustannuksia.

Hydraulikka kokonaisuudessaan on runsaasti mitoitettu ja rakenteeltaan yksinkertainen, joten helposti vaihdettavien vakio-osien vähäinen määrä helpottaa varasahuoltoa huomattavasti.

Vahva tasauspyörästön lukko

LM 218:ssa on vakiovarusteena tasauspyörästön lukko, jonka hallinta tapahtuu kuljettajan istuimen vieressä olevalla vivulla. Kun lukko on kytketty, on molemmat vetoakselit yhdistetty jäykäksi kokonaisuudeksi, jolloin tasauspyörästö ei toimi. Tasauspyörästön lukko lisää huomattavasti kuormaajan maastokelpoisuutta vaikeissa ja liukkaissa oloissa.



Viihtyisä ohjaamo

Vahva teräsohjaamo tarjoaa kuljettajalle sekä mukavuutta että turvallisuutta. Käyttövivut, polkimet, hallintalaitteet ja mittarit on sijoitettu kuljettajan mukavuutta silmälläpitäen, ja näkyvyys on hyvä kaikkiin suuntiin. Tarvittaessa pääsee kuljettaja helposti ulos ohjaamon katossa olevan luukun tai avattavan takaikkunan kautta. Kun ohjaamon ovi avataan, lukittuvat kuormauslaitteen hallintavivut automaattisesti.

Ruotsin Kuninkaallinen Työturvallisuushallinto on tarkastanut ja hyväksynyt sen turvaohjaimoksi.

LM 218 TD ERITTELY

Yleiset tiedot

Kokonaispaino kauhauksen kanssa	kg	5.990
Akseliväli	mm	2300
Raideväli etu-/takap.	m	1,74/1,70
Kääntösäde	m	5,25
Rengaskoko edessä		16,9 × 30"/10
Rengaskoko takana		9,00 × 20"/10

Moottori

Teho/kierr./min SAE	hv	60/1800
Syl.m/iskutilavuus		3/3,78
Suurin vääntömomentti 1100 r/min.		25,2 kpm

Vaihteisto

Malli	Nestekytin + kuivalevykytkin
Vaihteita eteen/taakse	5/5
Nopeusalue	eteen 0–25,2 taakse 0–19,5

Kuormauslaite

Kaatokuorma SAE norm. muk.	kg	2700
Siirtokyky kauhassa 0,3 m kork.	kg	2500
Kauhakoko SAE	m ³	0,6–2,1
Työkuorma SAE norm. muk. 50 % kaatokuormasta		
Ulottuvaisuus 2 m kork.	m	1,33
Suurin kostokorkeus	m	3,6

Hydraulinen järjestelmä

Pumpun teho l/min.	130
Järjestelmän työpaino kp/cm ²	75

Jarrut

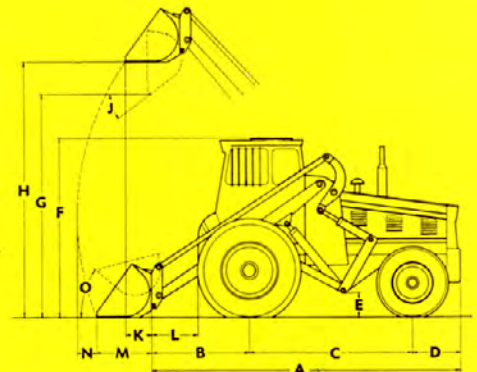
Jalkakäyttöiset ajojarrut, seisontajarrut, ohjausjarrut.

Vakiovarusteet

Ohjaamo, suuntaviitat, sähkö, tuulilasinyppihin, kumimatto, mittaristo, tuntimittari, äänitorvi, 2 valonheittintä, molempiin suuntiin, takavalot, seisontavalot, ohjaustehostin, polttoainemittari, 3-lohkoinen hallinta venttiili, lämmityslaite, raitisilmahuuhallin, teollisuusvetokoukku.

Lisävarusteet

Lähes 60 erilaista työvälinettä (kauhoja, haarukoita, puskulevyjä) erillisen esitteen mukaisesti sekä lisäksi: kitkaketjut, puolitelat, paineohdot kolmannesta ja neljännessä venttiililohkosta työvälinekiinnikkeeseen, paineohdot, kippiä varten, moottorin lämmittäjä, puolitelaja, harjakoneita ym.



Mittatiedot

A	mm	4605	H	mm	3600
B	"	1309	J		35°
C	"	2400	K	mm	450
D	"	815	L	mm	450
E	"	350	M	"	750
F	"	2540	N	"	480
G	"	3080	O	"	40°



BOLINDER-MUNKTELL

– Volvo-yhtymän jäsen, Eskilstuna

Maahantuojat:

Oy Volvo-Auto Ab

Sturenkatu 21
Helsinki 51
puh. 711 311

Nr 2048/2 Fi

Enbart för spridning utomlands