



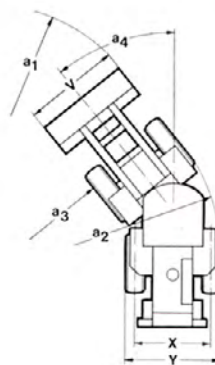
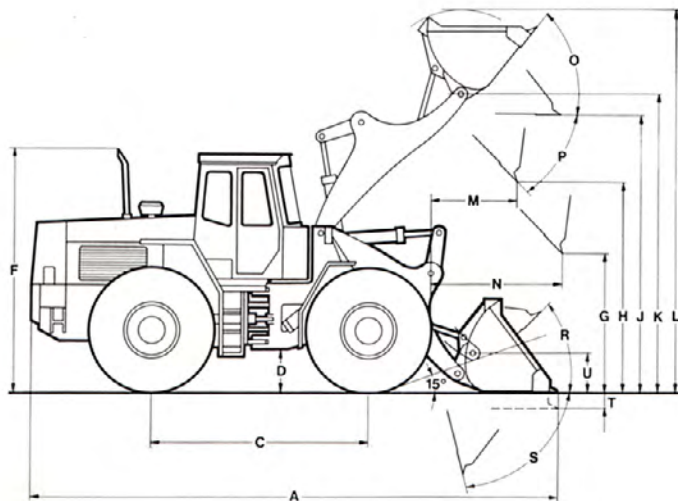
# BM-VOLVO

## LM 1240

– en helt ny ramstyrd lastmaskin  
i 12 tonsklassen  
Standardskopa 2.1 m<sup>3</sup>

- snabb och smidig med mycket god stabilitet
- lättmanövrerad och välplacerade reglage för växling och skophydraulik
- stark motor Volvo diesel – 160 hk SAE, stora hjul\* förarkomfort i särklass hög lyfthöjd och lång räckvidd liten vändradie etc.

\* Möjlighet att sätta på extra stora hjul 23.5-25"



A 6810 mm	N 1750 mm
C 2900 mm	O 50°
D 450 mm	P 42°
F 3150 mm	R 41°
G 2000 mm	S 52°
H 3010 mm	T 130 mm
J 3750 mm	U 350 mm
K 3960 mm	V 2500 mm
L 5120 mm	X 1960 mm
M 1050 mm	Y 2480 mm

Svepradie a<sub>1</sub> 5650 mm  
Vändradie a<sub>2</sub> 5250 mm  
Innerradie a<sub>3</sub> 2830 mm  
Styrutslag a<sub>4</sub> 40°





### Lättmanövrerad

En enda spak för både växling och körriktning. Välplanerad instrumentering, panoramaruta med förnämlig sikt.

## BM-VOLVO LM 1240

en maskin för hårt arbete i grus, berg och timmerhantering, stort utrustningsprogram.

### TEKNISKA DATA BM-VOLVO LM 1240

#### Allmänna data:

Vikt med standard-skopa o. däck 20,5x25"	12,1 ton
Hjulbas	2,90 m
Spårvidd	1,96 m
Maskinbredd	2,5 m
Vändradie	5,3 m
Däcksdimension, fram/bak	20,5-25/16 alt. 23,5-25/16

#### Motor:

Direktinsprutad 6-cyl. Volvo dieselmotor typ	D 70 B
Cylindervolym	6,7 l
Max effekt vid 2500 v/min SAE/DIN	160/145 hk
Max vridmoment vid 1800 v/min SAE/DIN	49,9/47

#### Elektrisk utrustning:

Spänning	24 volt
Växelströmgenerator	700 Watt
Startmotor	4 hk

#### Transmission:

Momentomvandlare och hydromekanisk växellåda med 3 växlar framåt och bakåt. Spärrdifferential, typ Lok-o-Matic på framaxel. Slutväxlar av planettyp på samtliga hjul.

#### Hastigheter:

Fram och back km/tim	
I	0-6,0
II	0-13,0
III	0-30,0

#### Bromsar:

Tryckluftshydrauliska 2-krets trumbromsar på samtliga hjul. Parkeringsbroms

#### Ramstyrning:

Hydrostatisk styrning  
Avvinkling åt båda sidor 40°

#### Lastaggregat:

Max lyfthöjd under tippad skopa	3,01 m
Räckvidd vid ca 2 m höjd, 45° tippad skopa	1,75 m
Tipplast enligt SAE rak/svängd maskin	8200/7250
Transportlast, direktmonterad skopa, svängd maskin	5400 kg
Transportlast, maskin med snabbkoppling, svängd skopa	5200 kg
Standard skopa SAE	2,1 m <sup>3</sup>
Brytkraft SAE	8700 kp

#### Hydraulsystem:

Hydraulpumpens kap.	250 l/min
Arbetstryck	140 kp/cm <sup>2</sup>

#### STANDARDUTRUSTNING:

Säkerhetshytt  
Hytvärme med friskluftssintag  
Sits med fjädringselement  
Vindrutetorkare på front- och bakruta  
Dubbla yttre backspeglar  
Instrumentpanel med symbolmarkering  
Timräknare och Bränslemätare  
Instrument för oljetryck och temp från motor och transmission  
Varningslampor för laddning och parkeringsbroms  
Två-krets bromssystem med tryckluftsmätare och varningslampor för vardera kretsen  
Solskydd

#### Fästen för säkerhetsbälte

Dörrhållare i öppet läge  
Förvaringskorg  
El. cigarettändare  
Signalhorn  
Säkerhetsstart  
Belysning framåt och bakåt  
Fotomkopplare för hel- och halvljus  
Parkeringsljus  
Körriktningsvisare m varningsblinkers  
Hytbelysning  
Eluttag för sladdlampa  
El-släpvagnsuttag  
Korsräddare elkreter för färdbelysning  
Handtag och fotsteg på maskinens bakända  
Gnistsläckande ljuddämpare  
Skoplågesindikator

#### EXTRA UTRUSTNING:

Extra bränslefilter  
Motorvärmare el alt gasol  
Roterande varningsfyr  
Grönfärgat glas i hytt  
Säkerhetsbälten  
Tropiktak  
Skyddsgaller för främre och bakre strålkastare  
Hastighetsmätare  
Ringpumpningsutrustning  
Tryckluftsutrustning för släpvagnsbroms  
Bukplåtar  
Dragkrok  
Skop- och lyftautomatik  
Redskapsfäste med mekanisk låsning  
Redskapsfäste med hydraulisk låsning  
Rörsats för 3.e hydraulfunktion  
Rörsats för 4.e hydraulfunktion  
Entreprenaddäck 23,5-25/16

Vi förbehåller oss rätt till ändringar i specifikation och utförande utan särskilt meddelande



## BOLINDER-MUNKTELL

– ett Volvo-företag, Eskilstuna