



BOLINDER-MUNKTELL

PALA MECCANICA Tipo LM 218

Il modello LM 218 è un ulteriore sviluppo della pala meccanica H-10 che, in 3.000 esemplari, esegue i più diversi lavori di carico in molti paesi europei — carico, scarico, spazzamento neve, pulizia, scavi, trasporti ecc. La pala LM 218 ha una grande capacità: con il cucchiaino più grande si possono caricare 500—600 m³ di ghiaia durante un turno lavorativo di 8 ore.

Robusta — peso ben ripartito

La pala meccanica LM 218 è dotata di un elemento di carico ben equilibrato con un sistema di longheroni di grandi dimensioni, montati su un telaio molto robusto. Gli attacchi dei longheroni sono disposti in modo da proteggere il telaio da anormali sollecitazioni. Il sistema idraulico è costituito da un piccolo numero di elementi normali facilmente sostituibili facilitando il magazzino e diminuendo il costo dei pezzi di ricambio. La LM 218 è dotata di bloccaggio del differenziale e di grandi ruote motrici e direttrici per permettere una perfetta manovrabilità anche su terreno sdruciolevole. La sospensione delle ruote direttrici è molto robusta e sopporta notevoli sollecitazioni meccaniche.

Il peso della pala meccanica LM 218 è molto convenientemente ripartito. Con un carico di 1.800 kg nel cucchiaino — posizione trasporto — le ruote motrici e le ruote direttrici sono gravate rispettivamente per 89 % e 11 % del peso totale. Conseguenza di ciò è buona aderenza alle ruote motrici ed alle direttrici un'aderenza sufficiente a garantire una direzione sicura.

Rapida — di facile guida

La pala meccanica LM 218 è rapida, robusta e resistente. Essa è provvista di un cambio a 5 marce nei due sensi. Il cambio è comandato da due leve, una per le marce e l'altra per l'inversione delle stesse. La guida della pala meccanica LM 218 è molto semplice. Il manovratore siede comodamente con le leve di comando a facile portata di mano, la visibilità è ottima e la sterzata è facilissima grazie al servosterzo. Lo spazio della cabina destinato all'entrata ed all'uscita del manovratore è molto ben dimensionato. La guida della LM 218 è la stessa di quella di un'automobile, la pala è infatti dotata di pedale di accelerazione. Essa richiede inoltre uno spazio ridottissimo — il raggio di sterzata è di soli 5 m dal bordo esterno delle ruote direttrici.

- Capacità di sollevamento in posizione alta — 1.800 kg
- Altezza di sollevamento — 3,5 m
- 5 marce nei due sensi
- Potenza massima del motore a 1.800 giri/min — 56 CV
- Grande pompa per il sistema idraulico, collegata direttamente all'albero motore
- I martinetti di sollevamento possono facilmente essere impostati per funzionamento semplice, doppio o folle
- La testata di fissaggio degli attrezzi si muove parallelamente ed è dotata di accoppiamento rapido per gli attrezzi



BOLINDER-MUNKTELL
ESKILSTUNA • SVEZIA



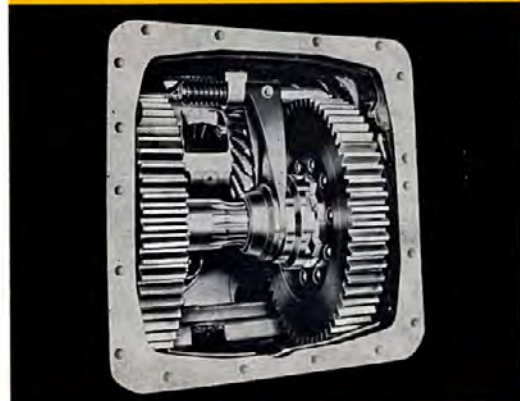
Confortevole - manovra facile -

La cabina, costruita in acciaio, offre al conducente tutto il confort e la sicurezza desiderabile. — La visibilità è buona in tutte le direzioni, anche verso l'alto; speciali finestre nel tetto permettono al manovratore di seguire i movimenti del cucchiaio, anche quando esso si trova in posizione di massima elevazione. — Il sedile del manovratore è regolabile ed è molto comodo. — Vetri laterali scorrevoli e tergicristalli contribuiscono a facilitare il lavoro. — L'elemento caricatore è tutto a comando idraulico e funziona per mezzo di due leve. — Il regime del motore viene regolato sia a mezzo del pedale di accelerazione, sia a mezzo della manetta del gas. — La sterzata avviene per mezzo di un volante che agisce assistito da un servosterzo a comando idraulico del tipo anticolpo, e, in caso di necessità contemporaneamente per mezzo dei freni direzione. — Detti freni sono comandati per mezzo di due pedali sulla destra e sono affiancati. Per l'uso di freno di marcia, detti pedali sono accoppiati. — Inoltre, si dispone di un freno a mano. — Tutte le leve, pedali e gli organi di controllo sono facilmente accessibili. —



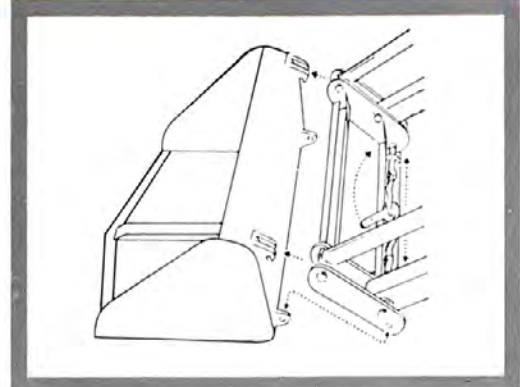
Sicurezza ed economia del motore -

La pala meccanica LM 218 funziona con un motore economico Bolinder's Diesel a tre cilindri, iniezione diretta, da 56 CV—1.800 giri. — I sistemi di filtraggio del combustibile, dell'olio e dell'aria, sono stati studiati nei minimi dettagli ai fini di assicurare la massima sicurezza di funzionamento. — Il motore è provvisto di un regolatore centrifugo che risponde istantaneamente alla più piccola variazione di carico. — Se ciononostante il regime diminuisce, la straordinaria forza di trazione sostenuta, evita ugualmente frequenti cambiamenti di velocità. — Anche in caso di freddo intenso il sistema di lubrificazione offre la più ampia sicurezza. —



Bloccaggio di differenziale -

La pala meccanica LM 218 è sotto ogni punto di vista una macchina stabile e robusta ideata per resistere a tutti gli urti. — E' dotata di bloccaggio di differenziale che aumenta notevolmente l'efficienza della pala meccanica in caso di lavoro su terreno sdruciolevole. — Il pattinaggio — causa di usura dei pneumatici e di consumo di combustibile — diminuisce sensibilmente. — Il basso costo di manutenzione, l'usura irrilevante, la polivalenza di questa macchina, oltre al servizio di assistenza, contribuiscono a fare del LM 218 un investimento sicuro. —



Sostituzione semplice e rapida -

La pala meccanica è dotata di un sistema di incastri che consentono la sostituzione rapida del cucchiaio e degli attrezzi. — I differenti attrezzi vengono fissati ad incastro nella parte superiore della testata, e nella parte inferiore a mezzo di un eccentrico. — La sostituzione può essere quindi fatta senza necessità di utensili, e da un solo uomo. —

**Specificazione
degli
attrezzi**



Nr 1 Cucchiato per ghiaia spigolo appuntito



Nr 2 Cucchiato per ghiaia spigolo diritto



Nr 3 Cucchiato per ghiaia spigolo appuntito con denti



Nr 4 Cucchiato per ghiaia spigolo diritto con denti



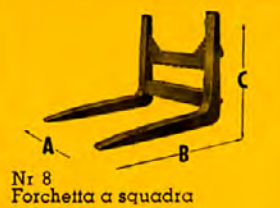
Nr 5 Cucchiato per carbone



Nr 6 Cucchiato per neve



Nr 7 Cucchiato speciale per pietrame



Nr 8 Forchella a squadra



Nr 9 Forchella a squadra aggiustabile



Nr 10 Forchella per tronchi di legname



Nr 11 Lama spianatrice



Nr 12 Forchella a morsa idraulica



Nr 13 Braccio gru



Nr 14 Recipiente per malta



Gancio di rimorchio

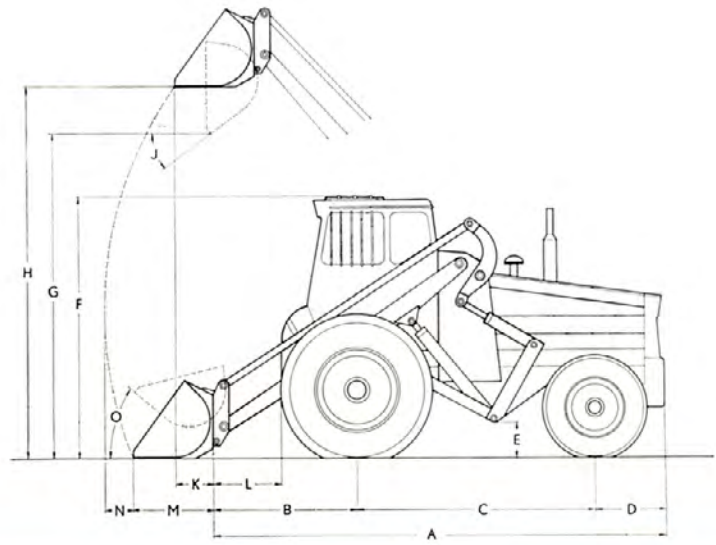
Nr	Attrezzi con giunto rapido	Dimensioni esterne in mm			Volume in litri		Peso kg
		A	B	C	Spianato	Colmo +25 %	
1	Cucchiato per ghiaia, spigolo appuntito	1400	750	740	420	525	255
	Cucchiato per ghiaia, spigolo appuntito	1600	750	740	480	600	270
2	Cucchiato per ghiaia, spigolo diritto	1400	750	740	420	525	255
	Cucchiato per ghiaia, spigolo diritto	1600	750	740	480	600	270
3	Cucchiato per ghiaia, spigolo appuntito con 6 denti	2000	750	740	600	750	295
	Cucchiato per ghiaia, spigolo appuntito con 8 denti	1400	750	740	420	525	285
4	Cucchiato per ghiaia, spigolo diritto con 7 denti	1600	750	740	480	600	310
	Cucchiato per ghiaia, spigolo diritto con 9 denti	2000	750	740	600	750	340
5	Cucchiato per carbone, spigolo diritto	2000	830	760	800		350
6	Cucchiato per neve, spigolo diritto	2000	1100	850	1400	1750	350
	Cucchiato per neve, spigolo diritto	2200 ¹⁾	1100	850	1470	1840	365
7	Cucchiato speciale per pietrame, conico	2000	800	700	900	1125	300
	Cucchiato speciale per pietrame, conico	1500 ²⁾	700 ²⁾	740	450	560	310
8	Forchella a squadra, fissa	1200	1200	1000			180
	Forchella a squadra, aggiustabile	450—1000	960	550			190
10	Forchella per tronchi di legname con braccio idraulico, sep.	1100	1100	700			350
	Lama spianatrice (lama diagonale)	2000		700			375
11	Lama spianatrice (lama diagonale)	2400		700			400
	Forchella a morsa idraulica, sep.	750—2200	750	300			600
12	Braccio gru	1300	2400				135
13	Recipiente per malta, sep.	1200	750	1100	800		350

¹⁾ Larghezza posteriore 2000 mm. ²⁾ Larghezza spigolo superiore 1300 mm. ³⁾ La punta prolungata 350 mm. ⁴⁾ Larghezza spigolo superiore 1550 mm.

Lo spessore della lamiera dei cucchiati è sui lati 10 mm. (eccezione fatta per il cucchiato per carbone, per il cucchiato per neve e per il recipiente per malta il cui spessore è 6 mm.), sul fondo 10 mm. (eccezione fatta per il cucchiato speciale per pietrame il cui spessore è 20 mm.), e la lamiera posteriore che è 6 mm. La lamiera della lama spianatrice ha lo spessore 6 mm. Le forchette aggiustabili sono di acciaio speciale.

Dimensioni

A mm	4375
B mm	1390
C mm	2300
D mm	680
E mm	350
F mm	2540
G mm	3080
H mm	3500
J	35°
K mm	450
L mm	660
M mm	750
N mm	480
O	40°

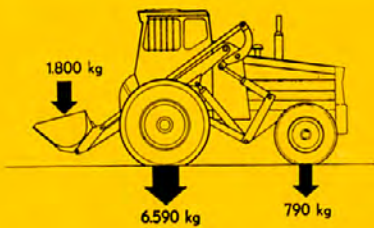


LM 218

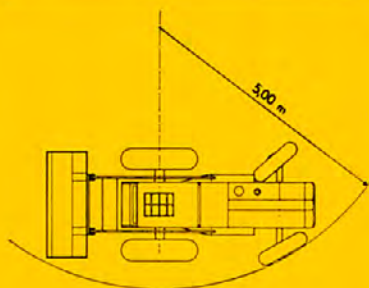
SPECIFICAZIONE



Grande forza di penetrazione



Conveniente ripartizione del peso



Piccolo raggio di sterzata

Dati generali

Capacità di sollevamento in posizione alta ¹⁾ kg	1800
Capacità di sollevamento in posizione bassa ¹⁾ kg	2480
Tempo di sollevamento fino posizione alta sec	6
Posizione più bassa del cucchiaio sotto il livello del terreno circa mm	150
Peso della macchina con attrezzatura normale kg	5580
Carreggiata ruote motrici mm	1740
Carreggiata ruote direttrici mm	1700
Larghezza massima mm	2110

Motore

Bolinder-Munktell, 3-cil., 4 tempi, iniezione diretta		
Cilindrata litri	3,78
Compressione	16,5
Potenza del motore a 1800 r/min (senza ventilatore) HP	56
Massima coppia motrice a 1100 giri/min (senza ventilatore)	kgm	24,4

Sistema idraulico

Pompa, Plessey ad ingranaggi, capacità alla pressione di 75 kg/cm ² e 1200 r/min risp. 1800 r/min circa l/min	85/130
Pressione di apertura della valvola di reg. press. ...	kg/cm ²	75
Volume del serbatoio dell'olio litri	90

Frizione

Frizione a lamella semplice asciutta autoaggiustante, diametro esterno pollici	13
--	---------------	----

Trasmissione

Cambio, velocità a 1800 r/min			
marcia 1 km/h	3,6	2,8
marcia 2 km/h	6,6	5,1
marcia 3 km/h	9,1	7,0
marcia 4 km/h	15,0	11,6
marcia 5 km/h	26,0	20,1
Bloccaggio differenziale, manovra a mano			

Freni

Freni di direzione, freno di marcia a pedale, freno di parcheggio

Pneumatici

Dimensione pneumatici delle ruote direttrici	9,00—20/10
Dimensione pneumatici delle ruote motrici	14—30/10

Attrezzatura normale

Cabina, lampeggiatori, tergicristallo elettrico, tappeto di gomma, segnale acustico, fari doppi nei due sensi di marcia, luci di parcheggio e servosterzo idraulico.

Attrezzatura speciale

Attrezzi, ganci per uso industriale, pesi per le ruote, dispositivo antislittante, dispositivo idraulico per il rovescio del rimorchio e attrezzi manovrati idraulicamente, elemento di riscaldamento con presa di aria fresca e riscaldatore per il motore.

¹⁾ Si riferisce alla capacità con il carico nel cucchiaio per ghiaia senza denti. Nel caso di cucchiai più pesanti si ha una corrispondente diminuzione della capacità di sollevamento.

Ci riserviamo la facoltà di modifiche a questa specificazione e ai dati della pala meccanica senza speciali comunicazioni.

AB BOLINDER-MUNKTELL · ESKILSTUNA · SVEZIA



un'azienda Volvo

Stampato in Svezia

4000. 12. 61

GAPPE & SPORRE, E-TUNA

Endast för spridning utomlands

No. 5342 I