



## CARREGADOR H-10, tipo 350

### Rápido — cinco velocidades para a frente e cinco para trás

O carregador H-10 é rápido, robusto e resistente ao desgaste. O equipamento normal inclui uma caixa de velocidades que oferece cinco velocidades em ambos sentidos. A caixa de velocidades acciona-se por meio de duas alavancas — uma para engrenar as velocidades, a outra para inverter a marcha. O H-10 pode trabalhar em locais apertados — o raio de viragem é de 4,25 metros apenas, medido em relação ao bordo exterior do contra-peso. Possui elevada capacidade — com o tipo maior de colher para cascalho pode carregar de 400 a 500 metros cúbicos por dia.

### Robusto — bem equilibrado

O carregador H-10 possui um mecanismo de carregamento de grande estabilidade com estrutura amplamente dimensionada e montado sobre chassis de elevada robustez. A suspensão da estrutura de carregamento está montada de forma tal que alivia grandemente os esforços exercidos sobre o chassis. O perfeito equilíbrio na distribuição de pesos torna-o uma máquina de notável estabilidade. Com a colher em posição de transporte e com uma carga de 1700 kg o peso distribui-se pelos dois eixos, o de tração e o de direcção, na proporção de 88 para 12 %, respectivamente. Isto significa que as rodas motoras têm boa tracção, enquanto que as de direcção estão sujeitas a carga suficiente para facilitar a condução.

### Sistema hidráulico eficiente

O carregador H-10 possui uma bomba hidráulica independente Vickers para o sistema de carregamento. Esta bomba é accionada por uma tomada de força aplicada directamente ao veio de manivelas. Uma filtragem eficaz do óleo de alimentação do sistema hidráulico

garante a maior segurança de funcionamento.

Os braços laterais são accionados por dois cilindros hidráulicos de movimento rápido com êmbolos cromados de grande dureza e bucins da mais elevada qualidade. Estes cilindros podem actuar apenas como levantadores dos braços ou ter acção dupla para os levantar e baixar, obrigando neste caso a colher a fazer pressão de encontro ao terreno. A mudança de acção simples para dupla é feita facilmente por meio de uma simples válvula. Os êmbolos podem também flutuar livremente nos cilindros de modo a não ter acção alguma sobre os braços, para os casos em que interesse que a colher siga a superfície do terreno.

### Articulações paralelas — força de escavação máxima

As ligações dos acessórios nos braços laterais estão equipadas com articulações paralelas, o que mantém os acessórios constantemente alinhados quer durante a elevação quer na descida. A articulação paralela é controlada pelos cilindros hidráulicos. Estes estão localizados de modo que se exerça a força máxima na acção de penetração, e o movimento mais rápido na descarga. A força de penetração na ponta da colher é de cerca de 2400 kg.

### Um acessório para cada fim

O H-10 possui acessórios para grande número de aplicações — carregamento, limpa-neves, remoção de entulho, bulldozer, transporte, etc. Equipado com lança de guindaste, o H-10 é um guindaste móvel com grande raio de acção e boa capacidade de elevação. Todos estes acessórios são adaptados aos braços por meio de uma ligação rápida simples, não sendo necessário mais de um ou dois minutos para efectuar a substituição. O H-10 pode também ser equipado com um gancho para reborcar.





## Confortável e fácil de manobrar

A cabine de chapa de aço forte proporciona comodidade e segurança ao condutor, o qual disfruta de boa visibilidade em todas as direcções — mesmo para cima, pois uma janela especial torna possível vigiar os acessórios até o ponto mais alto de seu curso. A cadeira do condutor é ajustável e confortável. Limpa-vidros e janelas laterais de abrir facilitam o trabalho.

O mecanismo de carregamento tem comando inteiramente hidráulico por meio de duas alavancas. A velocidade de rotação do motor é comandada por um acelerador de pé e outro de mão. A direcção é servo hidráulica e comandada por um volante, se necessário também com auxílio dos travões. Os travões à direcção são comandados por dois pedais adjacentes accionados pelo pé direito, os quais podem ser ligados para utilização conjunta em deslocações normais. Possui também travão de mão. Todos os pedais, alavancas e outros órgãos de comando estão colocados nos locais mais acessíveis, o que torna o H-10 tão cômodo de conduzir como um automóvel.



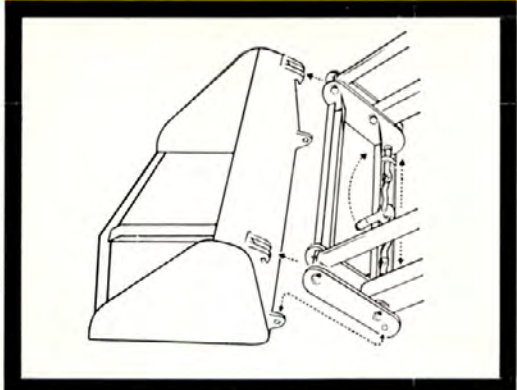
## Motor robusto e económico

O carregador H-10 é accionado por um motor Diesel Bolinder de 3 cilindros de injeção directa que desenvolve 52 C.V. a 1800 r.p.m. com reduzido consumo de combustível. Os sistemas de filtração de ar, óleo e combustível foram estudados de maneira a garantir um funcionamento praticamente isento de avarias. Um regulador centrífugo reage imediatamente a qualquer variação de carga. O elevado binário deste motor permite reduzir ao mínimo a necessidade de mudanças de velocidade mesmo quando o regime do motor baixar devido ao aumento de carga. O motor de arranque de grande potência elimina dificuldades mesmo em tempo extremamente frio.



## Travamento do diferencial

O carregador H-10 foi especialmente estudado para resistir aos trabalhos mais severos. O travamento do diferencial está incluído no equipamento normal. Este dispositivo aumenta enormemente a eficiência da máquina que pode assim trabalhar em terreno escorregadio ou solto. As rodas patinam menos, o que diminui o desgaste de pneus e o consumo de combustível. Os reduzidos custos de funcionamento, a grande resistência ao desgaste, a versatilidade e o bem conhecido serviço Bolinder são garantia de um investimento rendoso.

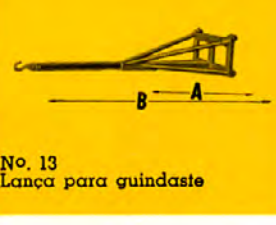
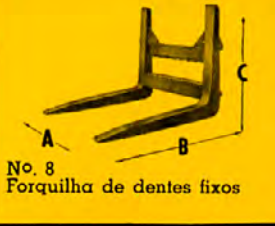


## Ligação simples e rápida

O H-10 possui um dispositivo para ligação rápida dos acessórios que permite a substituição destes em poucos minutos. O acessório é encaixado na parte superior e preso depois por duas barras na parte inferior, sendo essas barras comandadas por uma única alavanca. Os acessórios podem portanto ser mudados por um único homem sem necessidade de qualquer ferramenta.



**Especificações  
dos acessórios do  
trabalho**



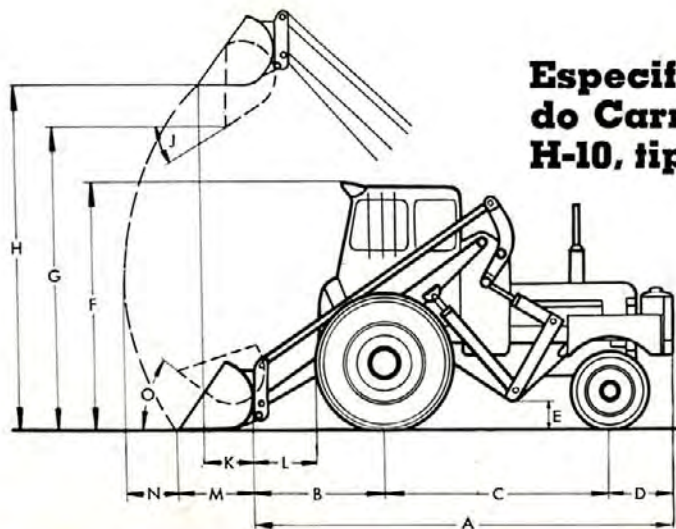
| N.º | Acessório com ligação rápida  | Dimensões exteriores aprox. (mm) |                   |       | Capacidade aprox. (litros) |                          | Peso aprox. (kg) |
|-----|---|----------------------------------|-------------------|-------|----------------------------|--------------------------|------------------|
|     |   | A                                | B                 | C     | Carga rasa                 | Carga amontoada (+ 25 %) |                  |
| 1   | Colher para cascalho, bordo em V .....                                  | 1.400                            | 750               | 740   | 420                        | 525                      | 255              |
|     | Colher para cascalho, bordo em V .....                                  | 1.600                            | 750               | 740   | 480                        | 600                      | 270              |
| 2   | Colher para cascalho, bordo liso .....                                  | 1.400                            | 750               | 740   | 420                        | 525                      | 255              |
|     | Colher para cascalho, bordo liso .....                                  | 1.600                            | 750               | 740   | 480                        | 600                      | 270              |
|     | Colher para cascalho, bordo liso .....                                  | 2.000                            | 750               | 740   | 600                        | 750                      | 295              |
| 3   | Colher para cascalho, bordo em V com 6 dentes ....                      | 1.400                            | 750               | 740   | 420                        | 525                      | 285              |
|     | Colher para cascalho, bordo em V com 8 dentes ....                      | 1.600                            | 750               | 740   | 480                        | 600                      | 310              |
| 4   | Colher para cascalho, bordo liso com 7 dentes .....                     | 1.400                            | 750               | 740   | 420                        | 525                      | 290              |
|     | Colher para cascalho, bordo liso com 8 dentes .....                     | 1.600                            | 750               | 740   | 480                        | 600                      | 310              |
|     | Colher para cascalho, bordo liso com 9 dentes .....                     | 2.000                            | 750               | 740   | 600                        | 750                      | 340              |
| 5   | Colher para carvão, bordo liso .....                                    | 2.000                            | 830               | 760   | 800                        | 1.000                    | 350              |
| 6   | Colher para materiais leves, bordo liso .....                           | 2.000                            | 1.100             | 850   | 1.400                      | 1.750                    | 350              |
|     | Colher para materiais leves, bordo liso .....                           | 2.200 <sup>1)</sup>              | 1.100             | 850   | 1.470                      | 1.840                    | 365              |
|     | Colher para serviços agrícolas, fundo aberto com rede, bordo liso ..... | 2.000                            | 800               | 700   | 900                        | 1.125                    | 300              |
| 7   | Colher para estrume, inclinada .....                                    | 1.500 <sup>2)</sup>              | 700 <sup>2)</sup> | 740   | 450                        | 560                      | 310              |
|     | Colher para estrume, inclinada .....                                    | 1.750 <sup>4)</sup>              | 750 <sup>2)</sup> | 740   | 520                        | 650                      | 375              |
| 8   | Forquilha de dentes fixos .....   | 1.200                            | 1.200             | 1.000 |                            |                          | 180              |
| 9   | Forquilha de dentes móveis .....  | 450—1.000                        | 960               | 550   |                            |                          | 190              |
| 10  | Forquilha para troncos com garra hidráulica, sep. ..                    | 1.100                            | 1.100             | 700   |                            |                          | 350              |
| 11  | Lâmina de bulldozer (limpa-neves) .....                                 | 2.000                            |                   | 700   |                            |                          | 375              |
|     | Lâmina de bulldozer (limpa-neves) .....                                 | 2.400                            |                   | 700   |                            |                          | 400              |
| 12  | Prensa hidráulica, separada .....                                       | 750—2.200                        | 750               | 300   |                            |                          | 600              |
| 13  | Lança para guindaste .....  | 1.300                            | 2.400             |       |                            |                          | 135              |
| 14  | Colher para betão, separada .....                                       | 1.200                            | 750               | 1.100 | 800                        |                          | 350              |

<sup>1)</sup> Largura na retaguarda: 2000 mm. <sup>2)</sup> Largura no bordo superior de trás: 1300 mm. <sup>3)</sup> A ponta do bordo projecta-se 350 mm.

<sup>4)</sup> Largura no bordo superior de trás: 1550 mm.

Espessura da chapa das colheres: paredes 10 mm (colher para carvão, colher para materiais leves e colher para betão, 6 mm), fundo 10 mm (colher para estrume 20 mm), parede posterior 6 mm. Lâmina de bulldozer 6 mm. Os dentes da forquilha de dentes móveis são de liga de aço. O equipamento normal inclui uma colher para cascalho, sem dentes, largura máx. 1600 mm, à escolha.





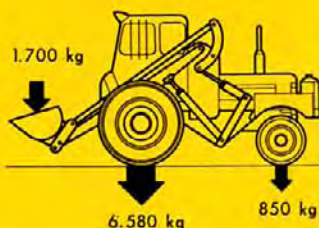
## Especificações do Carregador H-10, tipo 350

### Dimensões

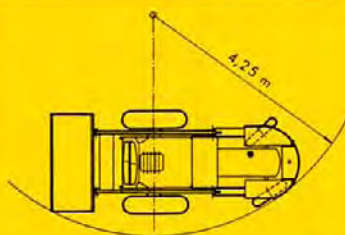
|   |          |      |
|---|----------|------|
| A | ..... mm | 4325 |
| B | ..... mm | 1390 |
| C | ..... mm | 2300 |
| D | ..... mm | 630  |
| E | ..... mm | 350  |
| F | ..... mm | 2455 |
| G | ..... mm | 3080 |
| H | ..... mm | 3500 |
| J | .....    | 35°  |
| K | ..... mm | 450  |
| L | ..... mm | 660  |
| M | ..... mm | 750  |
| N | ..... mm | 480  |
| O | .....    | 40°  |



### Máxima força de penetração



### Boa distribuição de cargas



### Pequeno raio de curva

### Características gerais

|   |      |      |
|---|------|------|
| Capacidade de elevação à posição mais alta <sup>1)</sup>  | kg   | 1700 |
| Capacidade de elevação à posição mais baixa <sup>1)</sup> | kg   | 2480 |
| Tempo para elevação total                                 | seg. | 6    |
| Profundidade de escavação abaixo do nível do terreno      | mm   | 150  |
| Peso com equipamento normal                               | kg   | 5730 |
| Largura da via, rodas motoras                             | mm   | 1740 |
| Largura da via, rodas de direcção                         | mm   | 1350 |
| Largura máxima  | mm   | 2110 |

### Motor

|  |            |           |
|--|------------|-----------|
| Bolinder Munktell Diesel, 3 cil., 4 tempos, injeção dir. |            |           |
| Cilindrada   | lit.       | 3,78      |
| Compressão   |            | 16,5      |
| Potência a 1800 r.p.m. (veloc. máx.)                     | C.V.       | 52        |
| Potência a 1500 r.p.m. (veloc. normal)                   | C.V.       | 46        |
| Binário máximo   | kgm/r.p.m. | 23,1/1000 |

### Sistema hidráulico

|   |                    |        |
|---|--------------------|--------|
| Bomba: Vickers de carretos. Capacidade à pressão de 75 kg/cm <sup>2</sup> e velocidades de 1200 e 1800 r.p.m. (aprox.) l/min. |                    | 95/142 |
| Marca da válvula  |                    | BL     |
| Pressão de abertura da válvula de segurança   | kg/cm <sup>2</sup> | 75     |
| Capacidade do reservatório de óleo  | litros             | 80     |

### Embraiagem

|  |      |    |
|--|------|----|
| Monodisco seco, ajustamento automático Diâmetro exterior | pol. | 13 |
|--|------|----|

### Transmissão

Caixa de velocidades: Veloc. a 1800 r.p.m.:

|    |      |      |      |
|----|------|------|------|
| 1a | km/h | 3,6  | 2,8  |
| 2a | km/h | 6,6  | 5,1  |
| 3a | km/h | 9,1  | 7,0  |
| 4a | km/h | 15,0 | 11,6 |
| 5a | km/h | 26,0 | 20,1 |

Travamento do diferencial: manual

### Travões

A direcção, travão de pé, travão de mão para estacionamento

### Pneus

|                   |  |                 |
|-------------------|--|-----------------|
| Rodas de direcção |  | 7,50 x 18" / 10 |
| Rodas de tracção  |  | 14 x 30" / 10   |

### Equipamento normal

Cabine, indicadores de direcção, limpa-vidros eléctrica, buzina, tapete de borracha, faróis duplos para ambos sentidos de marcha, faróis de estacionamento, direcção servo-hidráulica e colther para cascalho sem dentes, largura máx. 1600 mm, à escolha.

### Equipamento extra

Acessórios de outros tipos: gancho para reboque industrial, pesos para as rodas, dispositivo anti-deslizante, sistema hidráulico para descarregar reboque e outro equipamento de comando hidráulico, aquecimento e pré-aquecedor para o motor.

<sup>1)</sup> Capacidade com carga na colher sem dentes. Com colheres maiores a capacidade do levantador sofre redução correspondente.

Especificações sujeitas a alteração sem aviso prévio

**AB BOLINDER-MUNKTELL · ESKILSTUNA · SUECIA**

Membro do Grupo Volvo

Agente:

No. 5337 P

Impresso na Suécia

1000. 1. 61 GAPPE & SPORRE, E-TUNA

