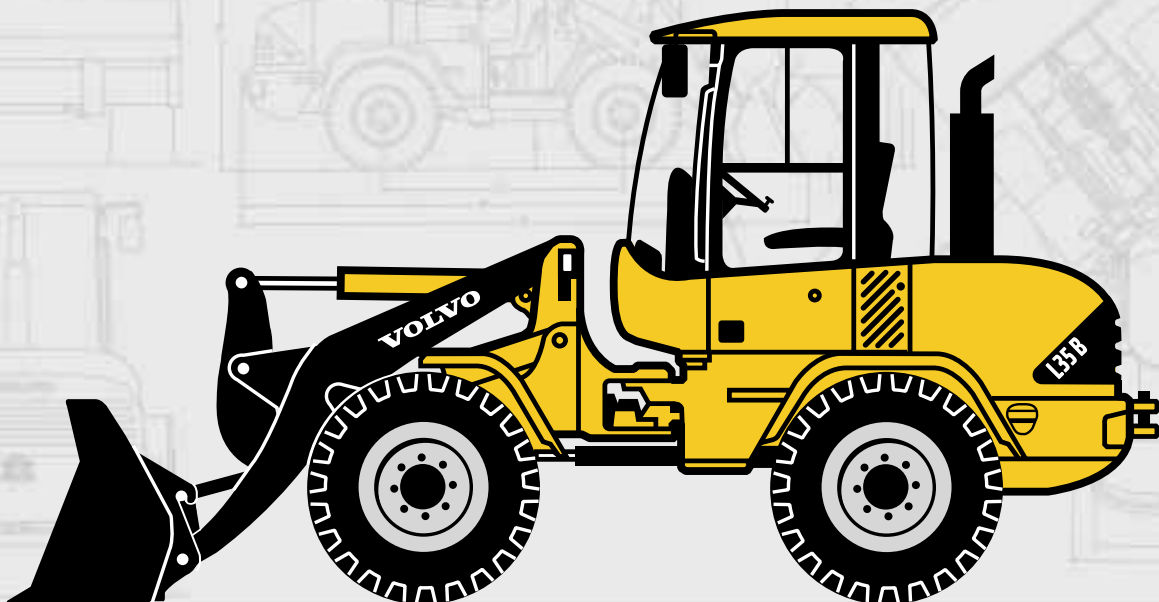


VOLVO KOMPAKT-RADLADER

L35B



- Motorleistung, brutto:
SAE J1995 57/77 kW/PS
Motorleistung, netto:
SAE J1349 55/75 kW/PS
- Einsatzgewicht:
5,9 - 6,0 t - Z-Kinematik
6,1 - 6,3 t - TP-Kinematik
- Schaufelinhalt:
1,05 - 1,6 m³ - Z-Kinematik
1,0 - 1,6 m³ - TP-Kinematik
- Leistungsstarker, umwelt-
verträglicher Dieselmotor:
Leise, abgasarm, sparsam im
Kraftstoffverbrauch.
- Hydrostatischer Fahrtrieb
mit vielen Vorteilen:
 - Einfache Bedienung durch
Fahrautomatik.
 - Unverändert hohe Schubkräfte
auch bei extremem Einsatz der
Arbeitshydraulik.
 - Günstige hydrostatische
Bremsen: verschleißfrei und
sicher.
- Kraftvolle Kinematiksysteme
mit hervorragenden Leistungs-
werten im Ladegabel- und
Schaufelinsatz.
- Optimale Traktion durch
zuschaltbare 100%ige
Differentialsperre.
- Serienmäßig hydraulischer
Schnellwechsler:
Zahlreiche praxiserprobte
Anbauvarianten für ein breites
Spektrum von Einsätzen.
- Durchdachter Komfort in
der Fahrerkabine:
 - Elektronisches
Informationssystem
 - Multifunktionshebel

VOLVO

Ein Radlader der Kompaktklasse von Volvo

Kompakt Radlader L35B



Fahrerkomfort vom Feinsten

Steigen Sie ein in Ihren neuen Volvo-Lader und starten Sie in einen erfolgreichen Arbeitstag. Ihr Kompakter von Volvo macht es Ihnen leicht. Seine geräumige Komfortkabine ist ganz auf präzises, ermüdungsfreies Arbeiten ausgelegt: hervorragende Klimatisierung, verstellbarer Fahrersitz und individuell justierbare Lenkradsäule. Übersichtliche, klar gegliederte Instrumententafel mit unterstützender Elektronik (Elektronisches Informationssystem).

Innovatives Design

Die neuen Volvo-Kleinlader können sich sehen lassen. Ihre unverwechselbar gerundete Silhouette ist richtungweisend für eine völlig neue Baumaschinengeneration. Die formschöne Optik verbindet sich mit der Funktion: Gewölbte Heckpartie und 3-D-Panoramakabine mit minimalen Zwischenstegen erlauben eine nie dagewesene Rundumsicht - für noch mehr Sicherheit bei der Arbeit. Mit ihren kompakten Abmessungen und der zuschaltbaren 100%igen Differentialsperre meistern die Maschinen auch schwieriges Gelände mit Bravour.



Leistung ohne Kompromisse

Ausgereifte Technik, hochwertige Bauteile und eine durchdachte Konstruktion: Motor und zentrale Wartungspunkte in servicefreundlicher Queranordnung. Langlebiger hydrostatischer Fahrtrieb für konstante Kraft. Kraftvolle Z-Kinematik mit exzellenten Hub- und Reißkräften. Starke Dieselmotoren mit hohen Leistungsreserven. Vorbildlich in punkto Umweltverträglichkeit: sparsamer Kraftstoffverbrauch, abgasarmer Betrieb und reduzierte Geräuschemission.



1 Folientastatur mit Symbolen und Leuchtdioden

- Eingabe und Abruf von Betriebsdaten
- Funktionstasten für diverse Betriebsfunktionen
- Diebstahlsperre

3 6-stelliges LED-Display

- Anzeige von Betriebsdaten

2 Farbige LED-Leuchtsymbole

- als Kontrollelemente
- als Warnelemente (rot) mit akustischem Warnsignal

4 Farbige LED-Leuchtsymbole

- Kraftstofffüllung
- Motortemperatur
- Öltemperatur Fahrtrieb



Z-Kinematik mit hohen Reiß- und Hubkräften.

TP-Kinematik mit starken Rückhaltekräften auch im oberen Hubbereich.



Pausenlos im Einsatz

Und denken Sie an Ihre Pausenzeiten. Sonst kann es Ihnen leicht passieren, daß Sie rund um die Uhr auf Trab sind. Für einen echten Volvo-Allrounder gibt es nämlich immer was zu tun: Morgens im Schaufeleinsatz, mittags mit der Kehrmaschine, nachmittags mit der Ladegabel. Oder mit einem anderen von über 60 Anbaugeräten, mit denen Sie Ihren kleinen Volvo individuell umrüsten können. Ohne großen Zeitaufwand, denn der hydraulische Schnellwechsler ist bei allen Geräten Serie.





MOTOR

Motor: Vierzylindriger Volvo Viertakt-Dieselmotor in Reihenbauweise. Direkteinspritzer mit Abgasturbolader. Öl/Luftkühlung.

Ansaugluftreinigung:

1. Papierfilter mit Anzeige in der Fahrerkabine
2. Sicherheitsfilter

Motor	D3DCEE2
Motorleistung, brutto bei	2600 r/min
SAE J1995	57 kW
SAE J1995	77 PS
Motorleistung, netto bei	2600 r/min
SAE J1349 - DIN ISO 1585	55 kW
SAE J1349 - DIN ISO 1585	75 PS
Max. Drehmoment bei	1600 r/min
SAE J1349 netto	241 Nm
DIN ISO 1585	241 Nm
Hubraum.....	3,11 l
Bohrung.....	94 mm
Hub.....	112 mm



ELEKTRISCHE ANLAGE

Nennspannung.....	12 V
Batteriespannung	12 V
Batterieleistung.....	88 Ah
Lichtmaschinenleistung.....	1120/80 W/A
Anlasserleistung.....	2,2 kW



KRAFTÜBERTRAGUNG

Getriebe: Hydrostatisches Getriebe, voll unter Last schaltbar, sowohl im Richtungswechsel (vorwärts und rückwärts) als auch in allen Fahrstufen. Maximale Schubkraft wird in allen Fahrstufen erreicht. «Inch-Brems-Pedal» zur stufenlosen Regelung der Fahrgeschwindigkeit.

Multifunktionshebel für Fahrtriebssteuerung, Differentialsperre und Servoventil-Betätigung.

Achsen: Allradantrieb über zwei Starrachsen in Portalbauweise.

Differentialsperre: 100%ige, hydraulisch zuschaltbare Differentialsperre in beiden Achsen.

Rahmen: Einteiliger Vorder- und Hinterrahmen, robotergeschweißt. Knick-Pendelgelenk für ein Optimum an Wendigkeit und Traktion.

Pendelhöhe eines Rades.....	270 mm
Spurweite.....	1532 mm
Maximale Pendelung.....	±10°
Bereifung: Größe	405/70 R20
Felge.....	13 x 20

Geschwindigkeit, max.;	Standard	High Speed
Fahrstufe 1, vorwärts/ rückwärts.....	6,0 km/h	8,0 km/h
Fahrstufe 2, vorwärts/ rückwärts.....	20,0 km/h	30,0 km/h



FÜLLMENGEN

Motor	10,5 l
Kraftstofftank	86,0 l
Vorderachse, insgesamt.....	11,0 l
Hinterachse,	
einschl. Getriebe.....	12,0 l
Hydrauliktank, einschl. Hydraulikanlage.....	65,0 l



BREMSANLAGE

Betriebsbremse: Zuverlässiges Zweifach-Bremssystem, auf alle Räder wirkend:

1. Verschleißfreie hydrostatische Inch-Bremse.
2. Über «Inch-Bremspedal» betätigte zentrale Reibungsbremse. Das «Inch-Bremspedal» dient in der ersten Betätigungsphase dem Inch, in der zweiten Phase wird zusätzlich die Reibungsbremse aktiviert.

Feststellbremse: Trommelbremse, auf alle Räder wirkend.



HYDRAULIKANLAGE

Thermostatisch geregelter Ölkreislauf mit integriertem Kontrollsystem.

Hydraulik-Steuerventil: Servogesteuertes, doppelt wirkendes Dreiblock-Steuerventil mit Primär- und Sekundärabsicherung.

1. Hubfunktion
2. Kippfunktion
3. Zusatzfunktion für hydraulischen Schnellwechsler: Verriegeln, Neutralstellung, Entriegeln
Als Option kann diese Funktion für den Betrieb von Sonderausrüstungen hergerichtet werden.

Hydraulik-Ölfiler: Kombierter Saug- und Rücklaufilter mit einem Feinheitsgrad von 10 µm. Der Filter ist ohne Entleerung des Tanks auswechselbar.

Hydraulikpumpe: Zahnradpumpe

Hydraulik-Förderpumpe	
Fördermenge	73 l/min
bei Motordrehzahl.....	2600 r/min
Druckabsicherung.....	23 MPa



LENKUNG

Zentrale hydrostatische Knick-Pendellenkung mit gedämpfter Seitenpendelung.

Lenkpumpe: Zahnradpumpe

Lenkzylinder: 1 doppelt wirkender Lenkzylinder

Lenkung	
Knickwinkel.....	±40°
Lenkpumpe	
Fördermenge	29 l/min
bei Motordrehzahl.....	2600 r/min
Druckabsicherung.....	18,5 MPa



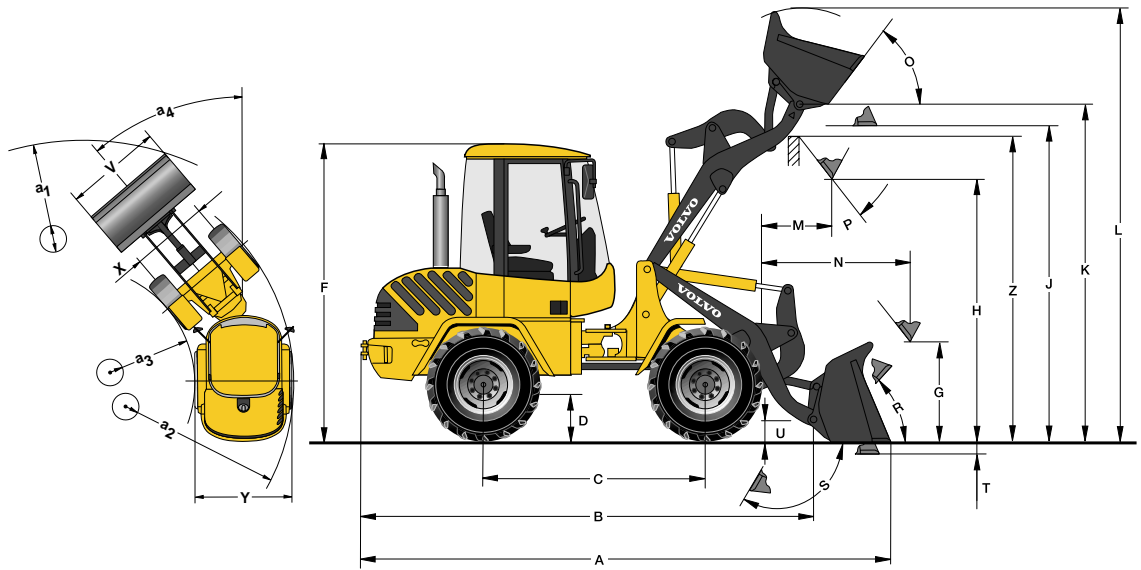
KINEMATIK

Kinematiksystem:	Z	TP
Hubzylinder	2	2
Kippzylinder	1	1
Hubzeit (beladen).....	5,5 s	6,5 s
Senkzeit (leer).....	3,5 s	4,0 s
Auskipzeit.....	1,2 s	2,0 s
Rückkipzeit.....	1,5 s	2,5 s

ABMESSUNGEN • Z-KINEMATIK

L35B mit Z-Kinematik,
Z-Geräteträger und
Bereifung 405/70 R20

B	4505	mm
C	2150	mm
D	445	mm
F	2715	mm
G	900	mm
J	3115	mm
K	3315	mm
O	66	°
P	45	°
R	50	°
S	135	°
U	200	mm
X	1532	mm
Y	1932	mm
Z	3020	mm
a ₂	3960	mm
a ₃	1980	mm
a ₄	±40	°



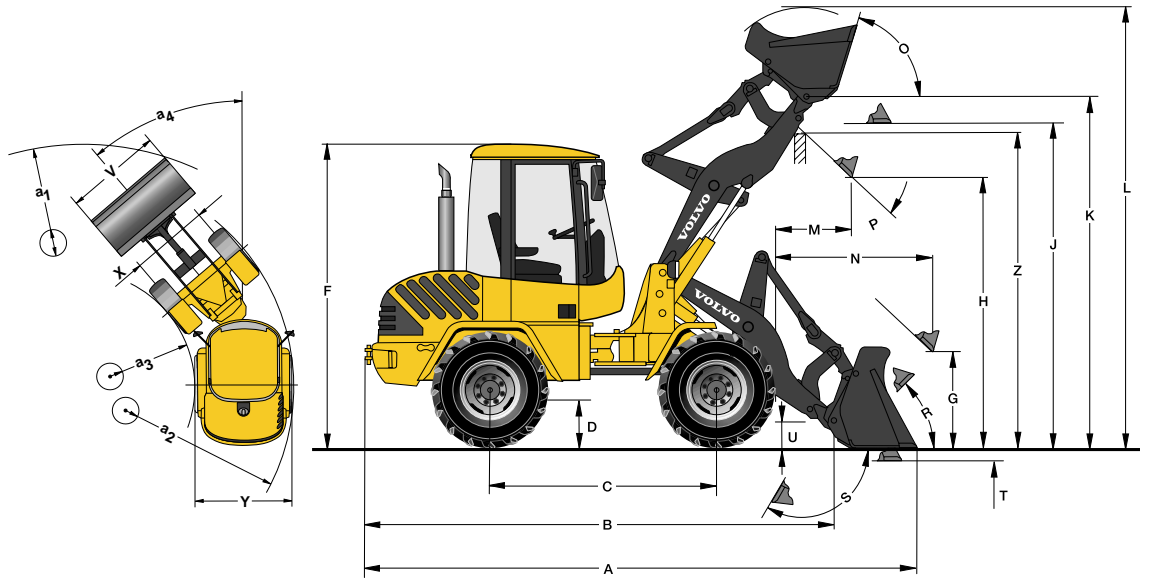
ARBEITSWERTE • Z-KINEMATIK

Daten nach Schaufeltyp		Universal-		Leichtgut-		Klapp-	Hochkipp-
L35B mit Z-Kinematik, Z-Geräteträger und Bereifung 405/70 R20							
Schaufelinhalt	m ³	1,05	1,2	1,4	1,6	1,0	1,5
Schüttgewicht	kg/m ³	1800	1600	1300	1100	1800	1100
Kipplast, ohne Lenkeinschlag (ISO/DIS)	kg	4450	4350	4300	4200	4100	3800
Kipplast, voller Lenkeinschlag 40° (ISO/DIS)	kg	3950	3880	3800	3700	3650	3350
Hubkraft, max.	kN	55,0	53,5	52,5	51,5	51,0	46,5
Reißkraft	kN	55,0	48,0	42,5	39,5	48,0	-
A Gesamtlänge	mm	5300	5400	5510	5570	5400	5760
L Hubhöhe	mm	4270	4320	4400	4480	4240	5180
V Schaufelbreite	mm	2000	2000	2000	2100	2000	2000
a ₁ Wendekreisdurchmesser	mm	8670	8750	8810	8950	8740	8970
T Schaufel-Tiefstellung, max.	mm	125	125	125	125	130	125
H Schütthöhe	mm	2640	2560	2480	2440	2540	3800
M Reichweite bei voller Höhe	mm	750	810	880	920	780	1040
N Reichweite, max.	mm	1570	1630	1700	1740	1600	2260
Einsatzgewicht	kg	5900	5930	5940	5980	6100	6240


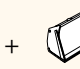
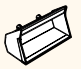
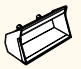


Daten mit Ladegabel		L35B - Mögliche Maschinen-Varianten		
Schwerpunktsabstand 500 mm		Kinematik/Geräteträger	Standard	High speed
Kipplast, geknickt (ISO/DIS)	kg		●	●
Nutzlast nach EN 474-3, 60/80 %	kg		—	●
Nutzlast 80 %, Transportstellung, 40° geknickt	kg		—	●
		Z / Z		
		TP / Z		
		TP / V		

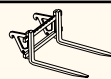
ABMESSUNGEN • TPZ-KINEMATIK

L35B mit TP-Kinematik, Z-Geräteträger und Bereifung 405/70 R20		
B	4455	mm
C	2150	mm
D	445	mm
F	2715	mm
G	900	mm
J	3100	mm
K	3350	mm
O	63	°
P	45	°
R	50	°
S	58	°
U	250	mm
X	1532	mm
Y	1932	mm
Z	3020	mm
a ₂	3960	mm
a ₃	1980	mm
a ₄	±40	°



ARBEITSWERTE • TPZ-KINEMATIK

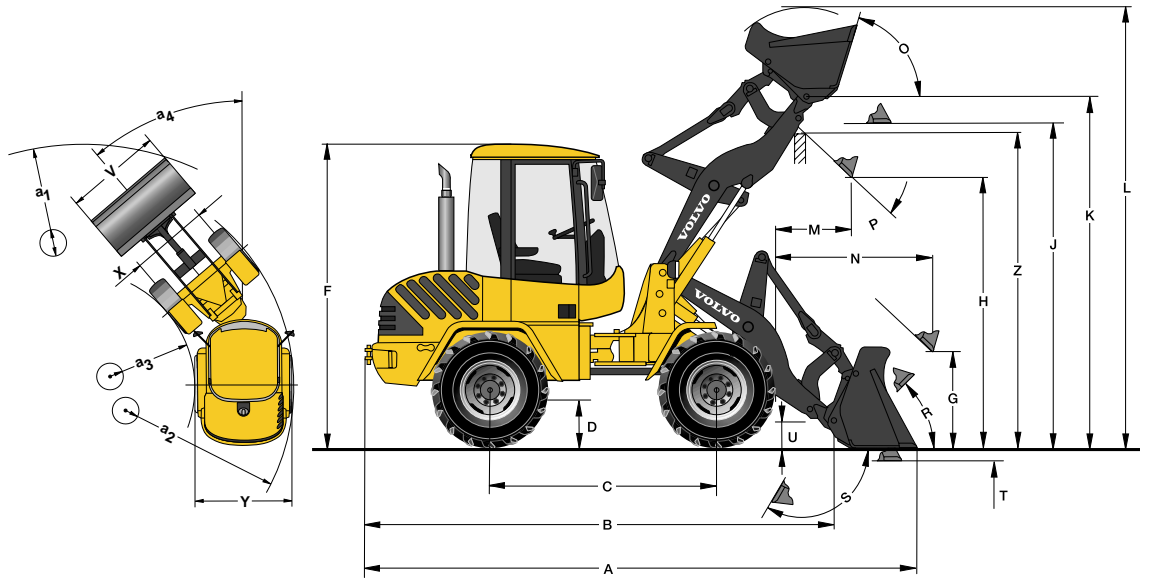
Daten nach Schaufeltyp		Universal-		Leichtgut-		Klapp-	Hochkipp-
							
L35B mit TP-Kinematik, Z-Geräteträger und Bereifung 405/70 R20							
Schaufelinhalt	m ³	1,0	1,2	1,4	1,6	0,9	1,5
Schüttgewicht	kg/m ³	1800	1500	1200	1000	1900	1000
Kipplast, ohne Lenkeinschlag (ISO / DIS)	kg	4200	4150	4050	3950	3900	3540
Kipplast, voller Lenkeinschlag 40° (ISO / DIS)	kg	3700	3650	3600	3500	3450	3100
Hubkraft, max.	kN	52,0	51,0	49,5	48,5	49,0	43,5
Reißkraft	kN	57,7	50,7	45,0	42,0	54,7	-
A Gesamtlänge	mm	5280	5380	5485	5550	5320	5800
L Hubhöhe	mm	4290	4330	4440	4495	4200	5240
V Schaufelbreite	mm	2000	2000	2000	2100	2000	2000
a ₁ Wendekreisdurchmesser	mm	8670	8730	8800	8930	8700	9000
T Schaufel-Tiefstellung, max.	mm	90	90	90	90	90	90
H Schütthöhe	mm	2610	2535	2460	2410	2560	3860
M Reichweite bei voller Höhe	mm	725	785	855	905	715	1135
N Reichweite, max.	mm	1545	1605	1675	1720	1535	2330
Einsatzgewicht	kg	6100	6120	6150	6185	6285	6435

Daten mit Ladegabel		L35B - Mögliche Maschinen-Varianten			
			Kinematik/Geräteträger	Standard	High speed
Schwerpunktsabstand 500 mm					
Kipplast, geknickt (ISO / DIS)	kg	2930	TP / Z	-	●
Nutzlast nach EN 474-3, 60/80 %	kg	1750/2300	TP / V	-	●
Nutzlast 80 %, Transportstellung, 40° geknickt	kg	2500	Z / Z	●	●

ABMESSUNGEN • TPV-KINEMATIK

L35B mit TP-Kinematik,
V-Geräteträger und
Bereifung 405/70 R20

B	4455	mm
C	2150	mm
D	445	mm
F	2715	mm
G	850	mm
J	3100	mm
K	3350	mm
O	63	°
P	45	°
R	50	°
S	58	°
U	250	mm
X	1532	mm
Y	1932	mm
Z	3100	mm
a ₂	3960	mm
a ₃	1980	mm
a ₄	±40	°



ARBEITSWERTE • TPV-KINEMATIK

Daten nach Schaufeltyp		Universal-		Leichtgut-		Klapp-	Hochkipp-
L35B mit TP-Kinematik, V-Geräteträger und Bereifung 405/70 R20							
Schaufelinhalt	m ³	1,0	1,2	1,4	1,6	0,9	1,5
Schüttgewicht	kg/m ³	1800	1400	1200	1000	1800	900
Kipplast, ohne Lenkeinschlag (ISO / DIS)	kg	4050	3900	3850	3800	3750	3350
Kipplast, voller Lenkeinschlag 40° (ISO / DIS)	kg	3600	3450	3400	3350	3300	2950
Hubkraft, max.	kN	47,5	46,0	45,0	44,5	44,5	40,5
Reißkraft	kN	50,5	45,0	40,4	38,2	48,0	-
A Gesamtlänge	mm	5380	5480	5585	5650	5415	5890
L Hubhöhe	mm	4250	4390	4500	4560	4260	5340
V Schaufelbreite	mm	2000	2000	2000	2100	2000	2000
a ₁ Wendekreisdurchmesser	mm	8730	8800	8860	9000	8760	9100
T Schaufel-Tiefstellung, max.	mm	85	85	85	85	85	85
H Schütthöhe	mm	2550	2470	2390	2350	2490	3950
M Reichweite bei voller Höhe	mm	800	855	925	970	785	1200
N Reichweite, max.	mm	1620	1675	1745	1790	1600	2435
Einsatzgewicht	kg	6200	6240	6250	6285	6390	6535

Daten mit Ladegabel		L35B - Mögliche Maschinen-Varianten		
Schwerpunktsabstand 500 mm		Kinematik/Geräteträger	Standard	High speed
Kipplast, geknickt (ISO / DIS)	kg	2750		
Nutzlast nach EN 474-3, 60/80 %	kg	1650/2200		
Nutzlast 80 %, Transportstellung, 40° geknickt	kg	2500		
		TP / V	—	●
		TP / Z	—	●
		Z / Z	●	●

STANDARD AUSFÜHRUNG

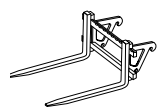
<p>Motor Dieselmotor mit Direkteinspritzung Zusatz-Kraftstofffilter Kaltstartvorrichtung Ansaugluftfilter in zwei Stufen</p> <p>Elektrische Anlage Drehstromlichtmaschine 80 A Beleuchtung Hauptscheinwerfer: Fernlicht/ Abblendlicht/asymmetrisch (Halogenlampen) Arbeitscheinwerfer (2 vorn/1 hinten) Standlicht Rücklicht Bremslicht Fahrtrichtungsanzeiger Warnblinkanlage Fahrerhausbeleuchtung</p> <p>Armaturen Multifunktionshebel 12 Volt Steckdose Signalhorn Warnblinkanlage Startsperre</p> <p>Elektronisches Informationssystem: Analog-LED-Anzeige-Elemente für: Kraftstofffüllung Motortemperatur Öltemperatur Fahrtrieb Digital-LED-Kontrollanzeige mit farbigen Leuchtsymbolen für: Fahrtrichtung (vorwärts/rückwärts) Blinker Vorglühen</p>	<p>Fernlicht Differentialsperre Hubgestellfederung (Option) Ladegabelbetrieb (Option) Digital-LED-Warnanzeige mit roten Leuchtsymbolen und aku- stischem Warnsignal für: Feststellbremse Luftfilter-Verschmutzung Öltemperatur Fahrtrieb Motortemperatur Motor-Öldruck Batterieladung Rücklaufilter</p> <p>Folientastatur mit Symbolen und integrierten Leuchtdioden für: Begrenzungslicht Arbeitscheinwerfer (vorn/hinten) Scheibenwischer (hinten) Rundumleuchte (Option) Hubgestellfederung Ein/Aus (Option) Verriegelung Geräteträger TPV- System (Option) Fahrumschaltung auf Multifunktionshebel Funktionstasten kombiniert mit Digital-LED-Display: Zu Eingabe und Abruf von Betriebs- und Service- Information Für Diebstahlsperrenfunktion</p> <p>Kraftübertragung Hydrostatisches Getriebe Zuschaltbare 100% Differential- sperre Bereifung 405/70 R20</p>	<p>Hydraulikanlage Zahnradpumpe Dreiblock-Steuerventil 3. hydraulischer Kreislauf</p> <p>Service und Wartung Werkzeugsatz Radmutter-Schlüsselsatz</p> <p>Kabine, außen ROPS/FOPS-Kabine, elastisch gelagert Beidseitiger Ein- und Ausstieg Abschließbare Türen Getöntes Sicherheitsglas Scheibenwischer an Front-und Heckscheibe Front- und Heckenscheiben- waschanlage Schiebefenster in der Tür (links) Aufstellbare Türen Außenrückspiegel (rechts/links)</p> <p>Kabine, innen Mehrfach verstellbarer Fahrersitz Verstellbare Lenksäule Sicherheitsgurt Sonnenblende Heizungsanlage mit Frischluft- filter und Defroster (vorn/ hinten) Kabinenbelüftung Vorbereitung für Klimaanlage Aufbewahrungsfach in der Kabine</p>	<p>Arbeitseinrichtung Ladestellungsanzeige Schnellwechsel-Geräteträger (hydraulisch)</p> <p>Karosserie Kotflügel (vorn/hinten) Abschließbare Motorhaube Auspuff nach oben Abschleppvorrichtung Verladeösen</p> <p>Internationale Standards für Maschine und Produktion Qualität: DIN/ISO 9001 Sicherheit: CE - Kennzeichnung Maschinenrichtlinie 98/37/EG ROPS ISO 3471 FOPS ISO 3449 Einsatzgewicht: ISO 7131 Kipplast / Nutzlast: ISO/DIS 14397-1 EMV (elektromagnetische Verträglichkeit) 89/336/EWG mit Ergänzungen Umwelt: DIN/ISO 14001 Geräuschpegel: 2001/14/EC</p> <p>Vollständige StVZO-Ausrüstung (Standard Maschine)</p>
--	--	--	--

SONDERAUSRÜSTUNG

<p>Motor Motorvorheizung Luftfilter (Turbo II) Ölbadluftfilter Rußpartikelfilter</p> <p>Hydraulikanlage Zusatzhydraulik zum 3. hydr. Kreislauf</p>	<p>4. hydraulischer Kreislauf Zusatzpumpe</p> <p>Kabine Handgasregler Drehinchventil Klimaanlage Radio Zusätzlicher Arbeitscheinwerfer</p>	<p>(hinten links) Luftfederter Fahrersitz</p> <p>Arbeitseinrichtung Hubgestellfederung</p> <p>Umwelt Biologisch abbaubares Hydrauliköl Lärmarme Ausführung</p>	<p>Sicherheit Diebstahlsperre Schutzgitter für: • Hauptscheinwerfer • Arbeitscheinwerfer • Rückleuchten Rundumleuchte Akustischer Rückfahr- Signalgeber</p>
--	--	--	---

ANBAUGERÄTE

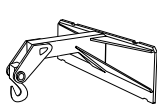
Auswahl der gängigsten Anbaugeräte. Weitere Geräte sowie ver-
schiedene Schaufeltypen und -ausführungen auf Anfrage.



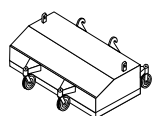
Ladegabel



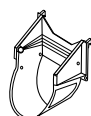
Klappschaufel



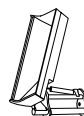
Lasthaken



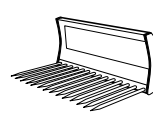
Kehrmaschine



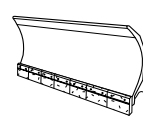
Baumpflanz-
Schaufel



Seitenkip-
Schaufel



Dunggabel



Schneepflug

Wir behalten uns das Recht zur Änderung technischer Daten und zu konstruktiven Maßnahmen ohne Ankündigung vor.
Die Abbildungen zeigen nicht immer die Standardausführung der Maschinen.

VOLVO

Construction Equipment

Ref. No. 25 1 430 5574
Printed in PDF
Volvo, Konz

German
CWL
2003.10