

**CARREGADORA DE RODAS VOLVO COMPACT**

**L25B**



**VOLVO**

# Concebida para muitas horas de trabalho eficiente

## Espaçoso e confortável



### Acesso confortável

Entrar e sair desta carregadora é seguro e confortável: Duas pegadas sólidas proporcionam um apoio firme ao subir o degrau único que o leva à cabina. Após entrar entra num espaço de trabalho feito à medida de qualquer operador.

### Cabina espaçosa

Apesar das dimensões exteriores compactas da máquina, o interior da cabina é amplo e espaçoso, com um banco para o operador com ajustes múltiplos, asseguram que mesmo operadores altos sentir-se-ão muito confortáveis.

### Espaço de armazenamento suficiente

Uma prática bolsa na parte de trás do banco do operador mantém à mão documentos da máquina, refrescos e o telemóvel, enquanto que artigos pessoais podem ser guardados num compartimento com chave incorporado no braço do banco.

### Sistema de aquecimento eficiente

Um sistema eficiente de aquecimento e ventilação com filtro e uma distribuição do ar bem posicionada proporcionam um ambiente de trabalho agradável em qualquer secção da cabina.

### Nova posição do painel de instrumentos

Depressa descobrirá as vantagens da

**Nalguns trabalhos o importante é a questão de espaço. É por isso que a Volvo lhe está a oferecer uma nova família de produtos de carregadoras de rodas compactas: L20B e L25B, ambas de dimensões extremamente compactas, robustas e equipadas com uma eficiente articulação paralela da carregadora. Venha e descubra estas novas e inovadoras pás carregadoras compactas, abrindo novos horizontes no conforto e desempenho do operador.**

nova posição do painel de instrumentos: Combina a vantagem de uma visibilidade dianteira desobstruída com uma posição otimizada das saídas de ventilação da cabina. Ao mesmo tempo, permite uma fácil monitorização das funções principais da máquina pois está sempre do campo de visão principal do operador.

### Painel desenhado com um propósito

O layout do painel de instrumentos é simples e funcional. Uma combinação claramente organizada de indicadores analógicos e luzes de aviso tipo LED, proporcionam toda a informação de que o operador precisa.

### Fácil de operar

Todos os pedais, alavancas e controlos estão dispostos para proporcionar facilidade de operação: O controlo da direcção e das funções hidráulicas incluindo o bloqueio do diferencial a

100% é efectuado com uma alavanca multifunções. O pedal do travão inch brake permite um ajuste permanente de velocidade e travagem, segura sem ter que recorrer a outro pedal.

### Operação segura

Foi atribuída muita atenção à segurança: A máquina oferece boa estabilidade graças ao contrapeso envolvente traseiro; a cabina é desenhada segundo as normas de segurança ROPS/ FOPS. A extremidade traseira arredondada e as grandes áreas envidraçadas que rodeiam a cabina proporcionam uma excelente visibilidade geral aumentando a segurança no trabalho.



### Vantagens para o cliente:

#### ● Conforto aumentado do operador:

Abertura da porta extremamente larga e cabina espaçosa e confortável para uma operação segura e sem cansaço.

#### ● Segurança máxima:

Contrapeso envolvente para boa estabilidade. Grandes vidros panorâmicos com excelente visibilidade geral proporcionam a máxima segurança no trabalho.





# Pequena no tamanho - Grande no desempenho

## Extremamente móvel

### Compacidade no seu melhor

O que é único sobre a compacidade de uma L25B é a possibilidade de poder trabalhar em passagens com alturas abaixo dos 2,5 m. E se precisar ainda de ser mais baixa, só é necessária meia hora para montar e desmontar a cabina amovível e pode continuar o seu trabalho, por exemplo dentro do interior de edifícios.

### Imbatível em terreno difícil

Como todas as carregadoras de rodas Volvo Compact, a L25B também é perita em mobilidade. Graças ao bem posicionado contrapeso envolvente e à junta oscilante e articulada, é extremamente estável mesmo em terreno difícil.

### Bloqueio do diferencial 100%

O bloqueio do diferencial 100% seleccionável pelo operador, Standard em ambos os eixos, permite que a máquina seja perfeitamente ajustada às diferentes condições do terreno. O resultado é uma tracção óptima em terreno difícil e baixa pressão no solo mesmo em superfícies delicadas.

## Um verdadeiro mestre de todos os ofícios



### Rápida mudança de acessórios

Estão disponíveis mais de 60 acessórios diferentes que podem ser montados na máquina em poucos segundos sem que o operador tenha de deixar o conforto da sua cabina. A Volvo L25B está equipada com um engate hidráulico para

**O trabalho em áreas estreitas pede limitações no tamanho, não na produtividade. No que a isto se refere, a L25B não deixa nada a desejar: ela é fiável e estável, e construída para demonstrar o seu extraordinário desempenho em áreas que não são acessíveis com outras máquinas.**

acessórios, para facilitar a sua mudança sem interromper o trabalho que se está a fazer.

## Desempenho de primeira classe

### Potência de elevação de 2,1 toneladas

No que se refere a desempenho, esta pequena máquina é uma "caixa" de surpresas: dispõe de uma capacidade de elevação de 2,1 toneladas – a potência certa e ideal para manipulação eficiente das paletes "standard Euro".

### Altura de elevação superior

O mesmo, é verdade, para a altura de elevação. O braço articulado atinge posições de elevação importantes permitindo mesmo carregar camiões de quatro eixos.

### Alcance sem rival

O desenho da articulação paralela da carregadora também proporciona um alcance excelente.

## Tecnologia superior

### Componentes potentes

Tecnologia de ponta proporciona-lhe a melhor potência possível. Um potente motor Volvo fornece a potência necessária. A eficiente articulação paralela torna a máquina especialmente adequada para trabalho com paletas, pois dá-lhe completo paralelismo da carga em qualquer posição de elevação.

### Ciclos de trabalho suaves

O sistema hidráulico de duplo circuito com bombas separadas para a hidráulica de trabalho e de direcção assegura total independência de movimentos, o que contribui para a suavidade dos ciclos de trabalho.



### Vantagens para o cliente:

- **Desenho compacto da máquina:** Baixa altura total (inferior a 2,5 m).
- **Versatilidade superior** Acoplador hidráulico de mudança rápida proporciona versatilidade geral perfeita

em muitas aplicações.

- **Desempenho excelente** Excelente dados de operação e superior qualidade da máquina são a garantia para uma operação rentável.





# Fácil manutenção e máxima economia

## Revisões Facilitadas



### Boa acessibilidade

Foi prestada muita atenção ao facto de tornar a manutenção da L25B tão simples quanto possível. Todos os componentes principais e pontos de lubrificação estão localizados por baixo do grande capot desdobrável e estão montados transversalmente para proporcionar fácil acesso. Filtros e baterias são fáceis de trocar. O bocal do depósito é suficientemente largo para permitir o abastecimento directamente do bidão de combustível. Pontos de lubrificação de fácil acesso na junta articulada tornam a lubrificação uma tarefa simples.

### Verificações simplificadas

Verificações diárias de manutenção podem ser executadas num espaço de tempo muito curto. A vareta do nível do óleo do motor é de fácil acesso; visores indicadores deixam verificar os níveis do óleo hidráulico num relance; o estado da pressão hidráulica e do motor pode ser monitorizado por luzes de aviso no painel de instrumentos.

### Quadro eléctrico modular

Para facilitar a verificação dos fusíveis e relés de segurança, um quadro modular completo está montado centralmente e é acessível abrindo uma tampa separada no lado direito da máquina.

### Componentes de alta qualidade

Todos os esforços foram feitos para lhe fornecer uma máquina para o servir durante muitas horas de trabalho árduo no decorrer de uma longa e fiável vida útil. Pode ter a certeza que só materiais de alta qualidade e componentes de fabricantes bem conhecidos foram utilizados no processo de produção.

### Longa vida de serviço

Rolamentos vedados de grande dimensão na articulação e na junta oscilante articulada asseguram um desgaste mínimo. Um separador de água standard no sistema de combustível assegura uma longa vida de serviço dos elementos de alta pressão no motor.

Como todas as máquinas Volvo, a L25B foi projectada com conhecimento total das necessidades diárias no local de trabalho. Neste respeito, a facilidade do serviço de manutenção, é um dos pontos principais, tanto como do ponto de vista económico: serviço simples é a melhor garantia de uma manutenção regular, que é um ponto imprescindível para manter a máquina em óptimas condições assim como para um máximo valor residual para o futuro.

### Grandes intervalos nos serviços de manutenção

Boas notícias para os técnicos de manutenção: eles vão apreciar o facto de que os intervalos de serviço para revisões de longo prazo foram consideravelmente prolongados na L20B, o que poupa tempo e dinheiro.

### Um investimento rentável

#### Mais pelo seu dinheiro

Uma carregadora de rodas Volvo Compact é um investimento sólido – por várias razões. A mais importante é certamente a boa relação preço/desempenho. Dificilmente encontrará uma máquina nesta classe de dimensão que ofereça um desempenho comparável.

### Versatilidade para uma economia maximizada

Outro ponto económico positivo é o facto de que a carregadora de rodas Volvo Compact abrange várias máquinas numa só. Com a utilização dos seus



numerosos acessórios intermutáveis, pode convertê-la de acordo com as suas necessidades, mantendo o tempo “morto” ao mínimo. Qualquer que seja o trabalho, haverá sempre uma tarefa para a sua L25B.

### Suporte competente do fornecedor

O que está a obter adicionalmente, quando compra uma máquina de construção Volvo, são as vantagens de uma extensa rede de concessionários Volvo nos bastidores. A sua incumbência é prestar-lhe todo o suporte de que necessita para fazer um bom trabalho. Podem oferecer-lhe uma ampla gama de equipamentos relacionados com a construção e estão sempre prontos a ajudá-lo com conselhos sobre as aplicações, suporte técnico e serviço pós-venda. Pergunte ao seu concessionário local sobre o serviço financeiro completo da Volvo ou sobre ofertas especiais adequadas para si.

### Serviço de peças Volvo genuínas

Além de tudo o mais, pode também contar com a Volvo no caso de uma emergência. Através de um sistema elaborado, ser-lhe-ão fornecidas as peças genuínas de que precisa, entregues o mais rapidamente possível para manter os seus tempos perdidos tão curtos quanto possível.

### Vantagens para o cliente:

#### ● Fácil manutenção:

Fácil serviço e manutenção devido ao acesso perfeito aos componentes principais e pontos de lubrificação.

#### ● Óptimo retorno no seu investimento

Lucros mais altos devido à óptima relação preço - desempenho e longa vida de serviço da máquina.





# A L25B em detalhe

## Motor

Motor Volvo a diesel de 4 cilindros em linha, a 4 tempos, de injeção directa, arrefecido por óleo e água.

Filtragem do ar:

1. Filtro de papel com indicador na cabina
2. Filtro de segurança

|                          |                  |
|--------------------------|------------------|
| Motor                    | Volvo D3D-C-B-E1 |
| Potência bruta @         | .2300 rpm        |
| SAE J1995                | .45 kW           |
| SAE J1995                | .62 hp           |
| Potência líquida @       | .2300 rpm        |
| SAE J1349 - DIN ISO 1585 | .44 kW           |
| SAE J1349 - DIN ISO 1585 | .60 hp           |
| Binário máximo @         | .1700 rpm        |
| SAE J1995 netto          | .190 Nm          |
| DIN ISO 1585             | .190 Nm          |
| Cilindrada               | .3,10 l          |
| Diâmetro                 | .94 mm           |
| Curso                    | .112 mm          |

## Sistema eléctrico

|                               |              |
|-------------------------------|--------------|
| Voltagem nominal              | .12 V        |
| Voltagem da bateria           | .12 V        |
| Capacidade da bateria         | .88 Ah       |
| Potência do alternador        | .1120/80 W/A |
| Potência do motor de arranque | .2,2 kW      |

## Peças móveis de propulsão

Transmissão: transmissão hidrostática, completa transmissão de potência sob carga, tanto quando se muda de direcção (marcha à frente e atrás) como entre cursos. Máxima força da barra de tracção pode ser obtida em todos os cursos. Pedal de travão «inch brake» para controlo da velocidade variável da máquina e transferência de potência para o sistema hidráulico do balde a rotações constantes do motor. Alavanca multifunções para a mudança de direcção, bloqueio do diferencial e utilização do controlo hidráulico.

Eixos: tracção à quatro rodas por dois eixos fixos

Bloqueios do diferencial: bloqueios do diferencial 100% activados hidraulicamente em ambos os eixos.

Estrutura: estrutura sólida dianteira e traseira, soldada por robôs. Junta articulada oscilante para obter óptima manobrabilidade e tracção.

|                         |          |
|-------------------------|----------|
| Oscilação na roda, máx. | .245 mm  |
| Semi-eixo               | .1300 mm |
| Ângulo de oscilação     | .±10°    |
| Pneus Tamanho           | .12.5-18 |
| Jante                   | .11 x 18 |

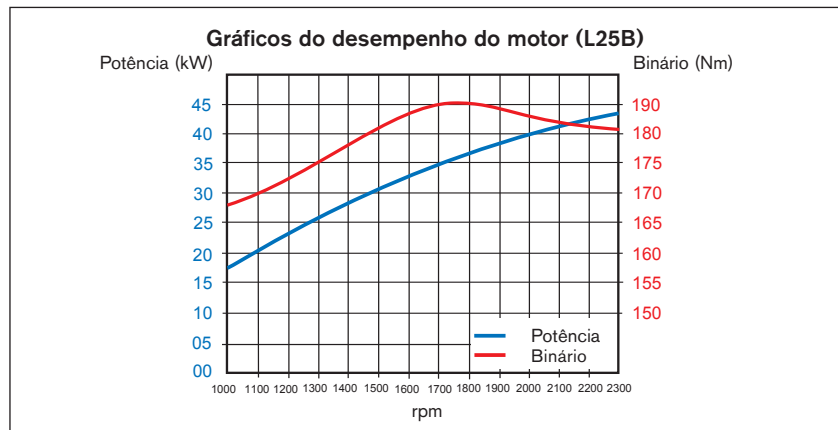
## Velocidade máxima

- 1<sup>a</sup> curso marcha à frente/atrás . . . . .5 km/h
- 2<sup>a</sup> curso marcha à frente/atrás . . . . .20 km/h

## Sistema de travagem

Travão de serviço: fiável sistema duplo de travagem, accionado às quatro rodas.

1. Travão «inching» hidrostático sem desgaste



2. Travão central de fricção, accionado através de um pedal «inch brake». O primeiro passo da aplicação do pedal acciona a função de «inching», o último terço da aplicação do pedal acciona o travão central de fricção.

Travão de estacionamento: travão central de tambor, accionado em todas as rodas.

## Sistema de direcção

Direcção hidrostática. Junta articulada oscilante central.

Bomba da direcção: bomba de carretos.

Cilindro da direcção: 1 cilindro da direcção de dupla acção.

|                               |           |
|-------------------------------|-----------|
| Direcção                      |           |
| Ângulo de articulação         | .±38°     |
| Bomba da direcção             |           |
| Fluxo                         | .25 l/min |
| @ rpm do motor                | .2300 rpm |
| Pressão da válvula reguladora | .18,5 MPa |

## Cabina

Instrumentação: Toda a informação importante está localizada centralmente no campo de visão do operador.

## Sistema hidráulico

Circuito de óleo controlado termostaticamente com um sistema de refrigeração integrado.

Válvula hidráulica de controlo: válvula de controlo de dupla acção com sistema de três carretos, com válvulas de pressão primária e secundária.

1. Função de elevação
2. Função de inclinação
3. Função adicional para hidráulico QC  
Desbloquear, ponto morto, bloquear.  
Preparação para operar os acessórios hidráulicos com esta função está disponível como opção.

Filtro do óleo hidráulico: Cartucho de filtragem de sucção e retorno combinados com um filtro de 10 µm. O filtro pode ser substituído sem esvaziar o depósito do óleo hidráulico.

Bomba hidráulica: bomba de carretos

|                               |           |
|-------------------------------|-----------|
| Bomba hidráulica              |           |
| Fluxo                         | .52 l/min |
| @ rpm do motor                | .2300 rpm |
| Pressão da válvula reguladora | .23 MPa   |

## Articulação

Articulação paralela com alta força de descarga e acção do braço de elevação exactamente paralela.

|                         |    |
|-------------------------|----|
| Cilindros de elevação   | .1 |
| Cilindros de inclinação | .1 |

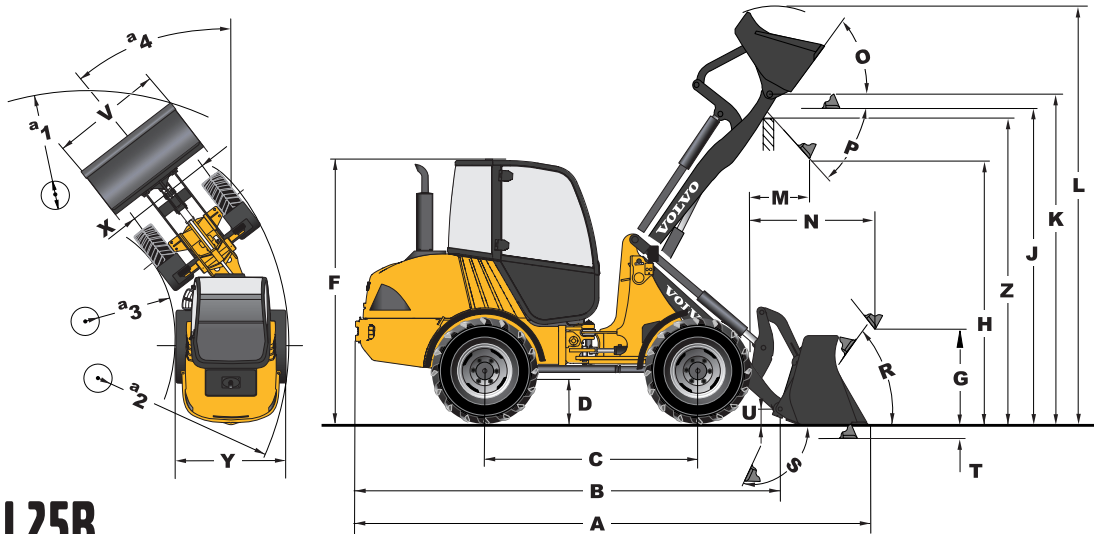
|                               |        |
|-------------------------------|--------|
| Tempo de elevação (carregado) | .6,0 s |
| Tempo de abaixamento (vazio)  | .4,0 s |
| Tempo de descarga             | .2,0 s |
| Tempo de enchimento           | .1,5 s |

## Capacidades de abastecimentos de serviço

|                          |         |
|--------------------------|---------|
| Motor                    | .10,5 l |
| Depósito de combustível  | .60,0 l |
| Eixo dianteiro, total    | .4,1 l  |
| Eixo traseiro,           |         |
| incl. drop-box           | .5,8 l  |
| Depósito hidráulico,     |         |
| incl. sistema hidráulico | .60,0 l |



# Especificações



## L25B

| L25B com articulação para lela, carregador de acessórios em Z e pneus 12.5-18 |      |    |
|-------------------------------------------------------------------------------|------|----|
| B                                                                             | 4265 | mm |
| C                                                                             | 2050 | mm |
| D                                                                             | 320  | mm |
| F                                                                             | 2475 | mm |
| G                                                                             | 840  | mm |
| J                                                                             | 2990 | mm |
| K                                                                             | 3140 | mm |
| O                                                                             | 56   | °  |
| P                                                                             | 45   | °  |
| R                                                                             | 54   | °  |
| S                                                                             | 65   | °  |
| U                                                                             | 145  | mm |
| X                                                                             | 1410 | mm |
| Y                                                                             | 1735 | mm |
| Z                                                                             | 2895 | mm |
| a <sub>2</sub>                                                                | 3880 | mm |
| a <sub>3</sub>                                                                | 2100 | mm |
| a <sub>4</sub>                                                                | ±38  | °  |

| Dados de acordo com o tipo de balde                                           |                   | Para todos os fins |      | Para material leve |      | 4-em-1 | Grande inclinação |
|-------------------------------------------------------------------------------|-------------------|--------------------|------|--------------------|------|--------|-------------------|
| L25B com articulação para lela, carregador de acessórios em Z e pneus 12.5-18 |                   |                    |      |                    |      |        |                   |
| Capacidade de enchimento                                                      | m <sup>3</sup>    | 0,85               | 1,0  | 1,2                | 1,5  | 0,8    | 1,1               |
| Densidade do material                                                         | kg/m <sup>3</sup> | 1900               | 1600 | 1300               | 1000 | 1800   | 1200              |
| Carga de inclinação estática, direita (ISO / DIS)                             | kg                | 3800               | 3750 | 3700               | 3600 | 3400   | 3100              |
| Carga de inc. estática, volta comp. 38°(ISO / DIS)                            | kg                | 3400               | 3350 | 3300               | 3200 | 3050   | 2800              |
| Capacidade de elevação hidráulica, máx.                                       | kN                | 41,0               | 40,2 | 39,5               | 38,0 | 37,8   | 34,0              |
| Força de descarga                                                             | kN                | 37,0               | 32,5 | 29,0               | 25,0 | 35,7   | -                 |
| A Comprimento total                                                           | mm                | 5085               | 5185 | 5285               | 5435 | 5110   | 5500              |
| L Altura de elevação, máx.                                                    | mm                | 4100               | 4195 | 4290               | 4430 | 4085   | 4890              |
| V Largura do balde                                                            | mm                | 1800               | 1800 | 1800               | 1800 | 1800   | 1800              |
| a <sub>1</sub> Circulo de folga                                               | mm                | 8370               | 8425 | 8480               | 8570 | 8405   | 8610              |
| T Profundidade de escavação                                                   | mm                | 105                | 105  | 105                | 105  | 145    | 105               |
| H Altura da descarga                                                          | mm                | 2480               | 2410 | 2340               | 2230 | 2410   | 3550              |
| M Alcance à máx. altura                                                       | mm                | 675                | 745  | 815                | 920  | 635    | 985               |
| N Alcance, máx.                                                               | mm                | 1495               | 1560 | 1635               | 1735 | 1455   | 2115              |
| Peso de operação                                                              | kg                | 4800               | 4830 | 4860               | 4900 | 5010   | 5140              |

| Dados com garfo de carregamento                   |           |
|---------------------------------------------------|-----------|
| Centro de gravidade 500 mm                        |           |
| Carga de inclinação, volta completa (ISO / DIS)   | 2670      |
| Carga útil de acordo com a EN 474-3, 60/80%       | 1600/2100 |
| Carga útil 80% posição de trans., 38° volta comp. | 2500      |

| L25B - Possíveis variações da máquina |          |
|---------------------------------------|----------|
| Articulação/carregador                | Standard |
| Paralela / Z                          | ●        |

## EQUIPAMENTO STANDARD

### Motor

Motor diesel, injeção directa  
Filtro de combustível extra  
Assistência ao arranque a frio  
Filtro do ar tipo seco

### Sistema eléctrico

Alternator 80 A

Iluminação:

Faróis principais (halogéneo)  
máximos/médios/assimétricos  
Luz de trabalho (1 traseira, direita)  
Luzes de estacionamento  
Luzes traseiras  
Luzes dos travões  
Indicadores de direcção  
Luzes de aviso de perigo  
Luzes de marcha atrás  
Iluminação da cabina

### Instrumentação e controlos:

Alavanca multifunções  
Tomada de 12 Volts dos acessórios  
Buzina  
Interruptor do aviso de perigo  
Arranque seguro

Informação analógica para:

Nível do combustível  
Horas de operação

Símbolos iluminados (com código de cores)  
para:

Bloqueios do diferencial  
Bateria a carregar  
Piscas (esquerda/direita)  
Máximos  
Pré-aquecimento  
Direcção (marcha à frente/atrás)  
Movimento (rápido, lento)  
Nível do combustível  
Indicador do combustível de reserva

Símbolos iluminados com sinal acústico (com a ignição ligada) para:

Temperatura do motor  
Pressão do óleo do motor  
Temperatura do óleo hidráulico  
Filtro do óleo hidráulico  
Restrição do filtro do ar  
Travão de estacionamento

### Peças móveis de propulsão

Mecanismo hidrostático  
Bloqueios do diferencial 100% seleccionados pelo operador

Pneus 12.5-18

### Exterior da cabina

Cabina amovível ROPS/FOPS com apoios flexíveis  
Porta com tranca  
Vidros de segurança coloridos em todas as superfícies  
Limpa pára-brisas (frente/traseira)  
Lava pára-brisas (frente/traseira)  
Vidro de abrir do lado direito da máquina  
Calços da porta  
Espelhos retrovisores externos (direita/esquerda)

### Interior da cabina

Banco do operador ajustável de 4 formas  
Cinto de segurança  
Pala do sol  
Aquecedor com filtro do ar e desembaciador (frente/traseira)  
Ventilação da cabina  
Local de arrumos com tranca na cabina

### Sistema hidráulico

Bomba de carretos  
Válvula de controlo com sistema de três carretos  
3º circuito hidráulico

### Equipamento de trabalho

Indicador do nível do balde  
Carregador de acessórios hidráulico de mudança rápida

### Carroçaria

Pára-choques e guarda-lamas (frente/traseira)  
Capot de trancar do motor  
Escape vertical  
Dispositivo de reboque  
Visores de elevação

### Serviço e manutenção

Caixa de ferramentas  
Chave de encaixe das porcas das rodas

### Normas internacionais para máquinas e produção

Qualidade:

DIN/ISO 9001

Segurança:

CE - Critério

Guia geral da máquina 98/37/EC

ROPS ISO 3471

FOPS ISO 3449

Peso operacional

ISO 7131

Carga de inclinação / Carga útil:

ISO / DIS 14397-1

EMV (Compatibilidade

electromagnética)

89/336/EEC mais suplemento

Ambiente:

DIN/ISO 14001

Insonorização:

2000/14/EC

Selo ambiental alemão

«baixo ruído» RAL - UZ 53

## EQUIPAMENTO OPCIONAL

(De fábrica em certos mercados)

### Equipamento do motor

Pré-aquecimento  
Filtro do ar de pré limpeza (Turbo II)  
Filtro de ar do óleo  
Filtro de partículas do escape

### Cabina

Acelerador manual  
Válvula «inch» de controlo manual  
Ar condicionado  
Rádio  
Luzes de trabalho (2 frente/1 traseira, esquerda)  
Suspensão pneumática do banco do operador

### Sistema hidráulico

Hidráulica adicional para o terceiro circuito hidráulico  
4º circuito hidráulico  
Bomba adicional

### Ambiente

Abastecimento inicial de óleo hidráulico biodegradável

### Segurança

Sistema contra roubo  
Resguardos de protecção para:  
Faróis principais  
Luzes de trabalho  
Luzes traseiras  
Farol rotativo  
Alarme sonoro de marcha atrás

## ACESSÓRIOS

Uma pequena selecção dos acessórios mais populares:

Garfo de carregamento  
Balde 4 em 1  
Braço de manipulação do material  
Máquina de varrer  
Balde para transplantar árvores  
Balde para descarregar lateralmente  
Balde de grande inclinação  
Garfo para feno/estrupe  
Limpa-neve

Mais baldes e acessórios disponíveis a pedido.









## Tecnologia com cara humana

A Volvo Construction Equipment é um dos fabricantes líderes no mercado mundial de máquinas de construção, com uma gama de produtos que abrange carregadoras de rodas, escavadoras, transportes articulados e muito mais.

As tarefas que elas enfrentam variam consideravelmente, mas todas partilham uma característica vital: tecnologia que ajuda o homem a fazer melhor, com segurança e eficiência e protegendo o ambiente. Nós referimo-la como Tecnologia com Cara Humana.

A simples amplitude da gama de produtos significa que é sempre possível escolher exactamente a máquina e o acessório certos para cada trabalho. Cada máquina vem também com a qualidade, continuidade e segurança que

são apanágio do nome Volvo. A força da organização de serviços e peças, a segurança de ter sempre acesso imediato a pesquisa actualizada e desenvolvimento técnico, são parte do nome Volvo. Uma máquina da Volvo cumpre as mais altas exigências em todos os tipos de trabalhos, em todas as condições, em todo o mundo.

*A Volvo Construction Equipment desenvolve, fabrica e comercializa equipamento de construção. Nós somos uma empresa Volvo com instalações de produção em quatro continentes e uma presença comercial em mais de 100 países.*

Para mais informação, visite o nosso site: [www.volvo.com](http://www.volvo.com)

*Nem todos os produtos estão disponíveis em todos os mercados. Segundo a nossa política de melhoras contínuas, reservamos o direito de alterar as especificações e desenhos sem aviso prévio. As figuras não ilustram necessariamente a versão standard da máquina.*

# **VOLVO**

## **Construction Equipment**

Ref. No. 38 1 430 5527 Portuguese  
Printed in PDF 2002.12 CWL  
Volvo, Konz