

VOLVO MINIPYÖRÄKUORMAAJA

L25B



VOLVO

Suunniteltu pitkäaikaiseen ja tehokkaaseen käyttöön

Tilava ja mukava



Helppo pääsy

Sisään- ja uloskäynti on tässä kuormaajassa turvallista ja helppoa. Kaksi tukevaa kahvaa tarjoavat hyvän otteen noustaessa ohjaamoon yhden askelman kautta. Leveästä oviaukosta astutaan sisään sopivaksi mitoitettuun työpaikkaan.

Tilava ohjaamo

Huolimatta koneen pienistä ulkomitoista, sen ohjaamo on sisältä avara ja tilava. Riittävä päätä ja monipuolisesti säädettävä kuljettajan istuin varmistavat, että pitkätkin kuljettajat tuntevat olonsa mukavaksi.

Riittävästi säilytystilaa

Käytännöllinen tasku kuljettajan istuimen takana pitää koneen asiakirjat, juomat ja matkapuhelimen hyvin käsien ulottuvilla. Henkilökohtaiset tavarat voidaan asettaa kyynärnojan yhteydessä olevaan lukittavaan säilytystilaan.

Tehokas lämmitysjärjestelmä

Tehokas kolmivaiheinen lämmitys- ja tuuletusjärjestelmä suodattimiseen ja hyvin sijoitettuine ilmasuuttimieen varmistaa miellyttävän työskentelyilman koko ohjaamoon.

Uusi kojetaulu

Tulet pian huomaamaan kojetaulun uuden asennon edut: Se antaa

Toisinaan koko on ratkaisevaa. Siksi Volvo esittelee uuden kompaktien kuormaajien tuoteperheen: L20B ja L25B, molemmat erittäin käteviä, vahvoja ja varustettu suunnikasaisastolla. Tutustu näihin uudistuneisiin pienikokoisiin kuormaajiin, jotka näyttävät uuden tason ajomukavuudelle ja suorituskyvyille.

esteettömän näkökentän eteenpäin ja optimoi ohjaamon tuuletussuuttimien sijainnin. Samalla se mahdollistaa koneen päätoimintojen vaivattoman seuraamisen ja on hyvin kuljettajan näkökentässä.

Käytännöllinen kojetaulu

Kojetaulun yleisasu ja hallintalaitteet ovat yksinkertaisia ja toimivia. Selkeästi aseteltu analogisten mittareiden ja sähköisesti ohjattujen varoitusvalojen yhdistelmä antaa kuljettajalle kaikki tarvittavat tiedot.

Helppokäyttöinen

Kaikki polkimet, vivut ja säätimet on suunniteltu helppokäyttöisiksi: Suunnan ja hydraulitoimintojen ohjaus mukaanlukien 100% tasauspyörästöjen lukitus toimivat monitoimivivun avulla. Ryömintä-

jarrupoljin sallii jatkuvan nopeuden säädön ja turvallisen jarrutuksen ilman että täytyy vaihtaa toiseen polkimeen.

Turvallinen käyttö

Turvallisuuteen on kiinnitetty suurta huomiota: Kone on hyvin vakaa johtuen takana sivuille saakka ulottuvasta vastapainosta; sen ohjaamo on suunniteltu ROPS/FOPS -turvastandardien mukaisesti. Koneen pyörästetty takapää ja suuret lasipinnat takaavat kuljettajalle erinomaisen näkyvyyden parantaen työturvallisuutta.



Asiakkaan edut:

● **Parannettu kuljettajan mukavuus:** Erittäin leveä oviaukko ja tilava, mukava ohjaamo takaavat turvallisen ja mukavan käytön

● **Maksimoitu turvallisuus:** Sivuille saakka ulottuva vastapaino takaa hyvän vakauden. Suuret panoraamäkunat, joista on hyvä näkyvyys kaikkiin suuntiin, lisäävät työturvallisuutta.



Pieni koko - suuri suorituskyky

Erittäin ketterä

Kompaktia suunnittelua parhaimmillaan

Näppärä L25B kulkee jopa 2,5 m matalista aukoista. Ja jos sen pitää kulkea vielä matalammista: irrotettava ohjaamo voidaan poistaa ja kiinnittää takaisin paikalleen vain puolessa tunnissa, minkä jälkeen työt voivat jatkua esimerkiksi talon sisällä.

Voittamaton hankalassa maastossa

Kuten kaikki Volvon kompaktit kuormaajat, on L25B erittäin ketterä. Hyvin sijoitetun, sivuille ulottuvan vastapainon ja runkonivelen ansiosta se on hyvin vakaa myös vaikeassa maastossa.

100% Tasauspyörästöjen lukot

Kuljettajan valittavissa olevat tasauspyörästölukot, jotka ovat vakiona etu- ja takakseleilla. Tämä sallii koneen täydellisen säädön maasto-oloja vastaavaksi. Tuloksena on optimipito vaikeassa maastossa ja alhainen maahan kohdistuva paine tasaisella tai herkästi vaurioituvalla pinnalla.



Varsinainen jokapaikan kone

Työvälineiden nopea vaihto

Koneeseen voidaan valita työväline yli 60: sta eri vaihtoehtosta ja sovittaa

Työskentely kapeissa paikoissa asettaa rajoituksia koolle, ei tehokkuudelle. Tässä mielessä L25B ei jätä toivomisen varaa: Se on luotettava ja vakaa, sen hyvä suorituskyky tulee parhaiten esille työpaikoilla, joihin ei muilla koneilla pääse.

se paikalleen muutamassa sekunnissa ilman että, kuljettajan täytyy poistua ohjaamosta. Volvo L25B on varustettu hydraulisella pikakiinnittimellä, mikä tekee työvälineen vaihdon helpoksi: työ ei keskeydy.

Ensiluokkainen suorituskyky

2 tonnin nostovoima

Suorituskyvyn suhteen tämä pieni kone on todellinen yllätys: Sen nostokyky on kokonaista 2 tonnia - juuri oikea voima vakiokoisten Euro-lavojen käsittelyyn.

Nostokorkeus

Sama pätee nostokorkeuteen. Aisaston saavuttamat nostokorkeudet mahdollistavat jopa neliakselisten kuorma-autojen kuormaamisen.

Vertaansa vailla oleva kantama

Suunnikkaisaisaston rakenne mahdollistaa myös erinomaisen ulottuvuuden.



Asiakkaan edut:

- **Kompakti konesuunnittelu:** Matala kokonaiskorkeus (alle 2,5 m)
- **Erinomainen muunneltavuus** Hydraulinen varusteiden pikaliitin antaa täydellisen muunneltavuuden eri

Ylivertaista tekniikkaa

Tehokkaat komponentit

Viimeisin tekniikka tarjoaa parhaat mahdolliset ratkaisut. Järjestelmän voimanlähteenä on tehokas Volvo-moottori. Vahva Suunnikkaisaisasto tekee koneesta erityisesti sopivan kuormalavatyöskentelyyn, sillä kuorma on vakaa kaikissa nostoasennoissa.

Joustavat työjaksot

Kaksipiirinen hydraulijärjestelmä erillisillä pumpuilla, työ- ja ohjaus-hydrauliikalle, takaa liikkeiden riippumattomuuden toisistaan, mikä tekee työstä joustavaa.

sovelluksiin

- **Erinomainen suorituskyky** Erinomaiset käyttöominaisuudet ja koneen laatu takaavat tuottavan toiminnan



Helppohuoltoinen ja huipputaloudellinen

Huoltoystävällinen



Helppo pääsy huoltokohteisiin

L25B on suunniteltu mahdollisimman huoltoystävälliseksi. Kaikki pääkomponentit ja huoltokohtat sijaitsevat suuren, taittuvan konepellin alla ja ne on asetettu poikittain helpon pääsyn takaamiseksi. Suodattimet ja akut ovat helposti vaihdettavissa. Säiliön täyttöaukko on tarpeeksi suuri, jotta täyttö onnistuu suoraan polttonestekanisterista. Voitelu on helppoa runkonivelen helppopääsyisten voitelukohtien ansiosta.

Yksinkertaistettu tarkastus

Päivittäiset huoltotarkastukset voidaan suorittaa erittäin lyhyessä ajassa. Moottoriöljyn mittatikku on helpposti ulottuvilla; tarkastuslaseista hydrauliiikan öljytasot näkyvät yhdellä silmäyksellä; hydraulipainetta ja moottorin tilaa voidaan seurata kojetaulun varoitusvaloista.

Moduulityyppinen sähkötaulu

Sulakkeiden ja releiden helppoa tarkastamista varten on asennettu täydellinen moduulityyppinen sähkötaulu, joka sijaitsee koneen oikealla puolella olevan erillisen kannen alla.

Korkealaatuiset komponentit

Olemme tehneet kaikkemme, jotta toimittamamme kone palvelisi sinua monien vaativien työtuntien ajan koko pitkän, luotettavan kestoikänsä. Tuotantovaiheessa on käytetty vain korkealaatuisia materiaaleja ja tunnettujen valmistajien komponentteja.

Pitkä kestoikä

Isokokoiset suljetut laakerit vivustossa ja runkonivelessä takaavat pienimmän mahdollisen kulumisen. Vakiona oleva vedenerotin polttonestejärjestelmässä takaa moottorin

Kuten kaikki Volvo-koneet, L25B on suunniteltu huomioiden kaikki työpaikan päivittäiset tarpeet. Tässä suhteessa helppo huolto on yksi pääkohdista; myös taloudellisuuden kannalta: Helppo huollettavuus on paras takuu säännölliselle huollolle. Mikä on edellytys koneen parhaalle toiminnalle ja hyvän jälleenmyyntiarvon säilymiselle tulevaisuutta ajatellen.

korkeapainejärjestelmän osien pitkän kestoian.

Pitkät huoltovälit

Hyviä uutisia huoltohenkilöstölle: He arvostavat L25B:n pidennettyjä huoltovälejä, mikä säästää aikaa ja rahaa.

Tuottava sijoitus

Enemmän vastinetta rahalle

Volvon kompakti pyöräkuormaaja on viisas sijoitus - monestakin syystä. Tärkein syy on varmasti sen hyvä hinta/laatusuhde. Tuskin löydät tästä kokoluokasta konetta, joka tarjoaa vastaavan suorituskyvyn.

Muunneltavuudella taloudellisuutta

Toinen taloudellinen plussa tulee Volvon kompaktin pyöräkuormaajan ominaisuudesta korvata monta laitetta yhdellä. Se voidaan muuntaa keskenään vaihdettavilla lukuisilla



Asiakkaan edut:

● Helppo huolto:

Helppo huoltaa ja hoitaa, koska pääkomponentteihin ja tarkastuskohtiin pääsee helposti käsiksi.

työvälineillä eri tarpeisiin sopivaksi, jolloin seisonta-ajat minimoituvat. Riippumatta tehtävän laadusta, L25B:lle löytyy aina töitä.

Pätevä tuotetuki

Lisäksi ostaessasi Volvo-työkoneen saat laajan Volvo-jälleenmyyjäverkoston palvelut käyttöösi. He tarjoavat kaiken tuen, jonka tarvitset hyvää työsuoritusta varten. He tarjoavat tarjota sinulle kattavan valikoiman työvälineitä ja he ovat aina valmiina auttamaan sinua sovellusten, teknisen tuen ja myynninjalkeisen huollon kanssa. Kysy paikalliselta jälleenmyyjältäsi kattavaa Volvo-rahoituspakettia sekä tarjouksia tarpeittesi mukaan.

Volvo-varaosapalvelu

Lisäksi, voit luottaa Volvoon myös hätätilanteen sattuessa. Tehokas järjestelmä löytää ja toimittaa tarvitsemasi alkuperäisvaraosat nopeasti, jolloin seisonta-aika jää lyhyeksi.

● Hyvä vastine sijoituksellesi

Parempi kannattavuus erinomaisen hinta/suorituskyky-suhteen ja pitkän kestoian ansiosta.



L25B yksityiskohtaisesti

Moottori

Volvo 4-sylinterinen, 4-tahtinen, suoraruiskutteinen diesel-rivimoottori turboahtimella ja öljy/ilmajäähdytyksellä.

Ilmansuodatus:

1. Paperisuodatin, merkkivalo ohjaamossa
2. Turvasuodatin

Moottori	Volvo D3D-C-B-E1
Bruttoteho @	2300 r/min
SAE J1995	.45 kW
SAE J1995	.62 hv
Nettoteho @	2300 r/min
SAE J1349 - DIN ISO 1585	.44 kW
SAE J1349 - DIN ISO 1585	.60 hv
Maks.vääntö @	1700 r/min
SAE J1995 netto	.190 Nm
DIN ISO 1585	.190 Nm
Kuutiotilavuus	.3,10 l
Sylinterihalkaisija	.94 mm
Iskunpituus	.112 mm

Sähköjärjestelmä

Nimellisjännite	.12 V
Akkujännite	.12 V
Akkukapasiteetti	.88 Ah
Generaattori	.1120/80 W/A
Käynnistysmoottorin teho	.2,2 kW

Voimansiirto

Vaihteisto: hydrostaattinen vaihteisto, tehostettu vaihtaminen kuormitettuna, sekä suunnan muutoksen yhteydessä (eteen/taakse) että välityksestä toiseen. Suurin vetovoima voidaan saavuttaa kaikilla välityksillä. «Ryömintä/jarrupoljin» koneen nopeuden säätämiseen ja voiman siirtämiseen kauhahydrauliikkaan jatkuvalla, tasaisella moottorin kierrosluvulla. Monitoimivipu suunnan vaihtoon, tasauspyörästöjen lukitsemiseen ja hydraulikan ohjaamiseen.

Akselit: nelipyöräveto kahdella jäykällä akselilla

Tasauspyörästöjen lukot: hydraulisesti käytettävät 100% tasauspyörästölukot molemmissa akselissa.

Runko: kiinteä etu- ja takarunko, robottihitsatut. Taitto/heilurinivel antaa parhaan liikkuvuuden ja pidon.

Oskillointi pyörän kohdalla, maks.	.245 mm
Raideleveys	.1410 mm
Oskillointikulma	.±10°
Renkaat: Koko	.12,5-18
Vanne	.11 x 18

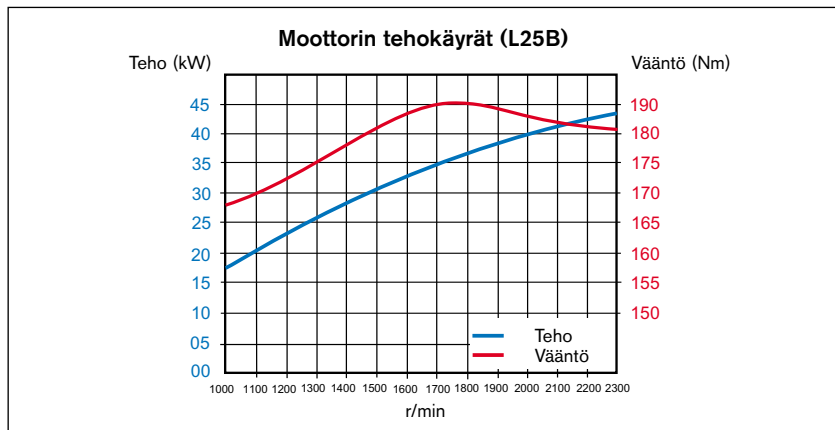
Suurin nopeus

1. alue eteen/taakse .5,0 km/t
2. alue eteen/taakse .20,0 km/t

Jarrujärjestelmä

Käyttöjarru: Kaksitoiminen jarrujärjestelmä, vaikuttaa kaikkiin neljään pyörään.

1. Kulumaton, hydrostaattinen ryömintäjarru
2. Keskuskitkajarru, käytetään «ryömintä/jarrupolkimella». Ensimmäinen poljinvaihe aktivoi ryö-



mintätoiminnon, kolmas eli viimeinen vaihe kytkee keskuskitkajarrun. Seisontajarru: keskirumpujarru, vaikuttaa kaikkiin neljään pyörään.

Ohjausjärjestelmä

Hydrostaattinen ohjaus. Keskitaitto/heilurinivel.

Ohjauspumppu: hammaspyöräpumppu

Ohjaussylinteri: 1 kaksitoiminen ohjaussylinteri

Ohjaus	
Taittokulma	.±38°
Ohjauspumppu	
Virtaus	.25 l/min
@ moottorin r/min	.2300 r/min
Ylipaineventtiili	.18,5 MPa

Ohjaamo

Mittarit: Kaikki tärkeät tiedot keskitetty kuljettajan näkökenttään.

Hydraulijärjestelmä

Termostaattiohjattu öljypiiri integroidulla jäähdytysjärjestelmällä.

Hydraulinen ohjausventtiili: kaksitoiminen ohjausventtiili kolmella luistijärjestelmällä, ensiö- ja toisiopaineventtiileillä.

1. Nostotoiminto
2. Kallistustoiminto
3. Lisätoiminto hydraulikalle QC

Lukituksen avaus, vapaa, lukitus. Valmius tällä toiminnolla varustettuja hydraulityövälineitä varten saatavana lisävarusteena.

Hydrauliöljynsuodatin: Yhdistetty imu- ja paluusuodatinpanos 10 µm suodattimella. Suodatin voidaan vaihtaa tyhjentämättä hydrauliöljysäiliötä.

Hydraulipumppu: hammaspyöräpumppu

Hydraulipumppu	
Virtaus	.52 l/min
@ moottorin	.2300 r/min
Ylipaineventtiilin paine	.23 MPa

Vivusto

Suuntaisvivusto suuri murtovoima ja tarkka suuntaisnostovarsitoiminnalla.

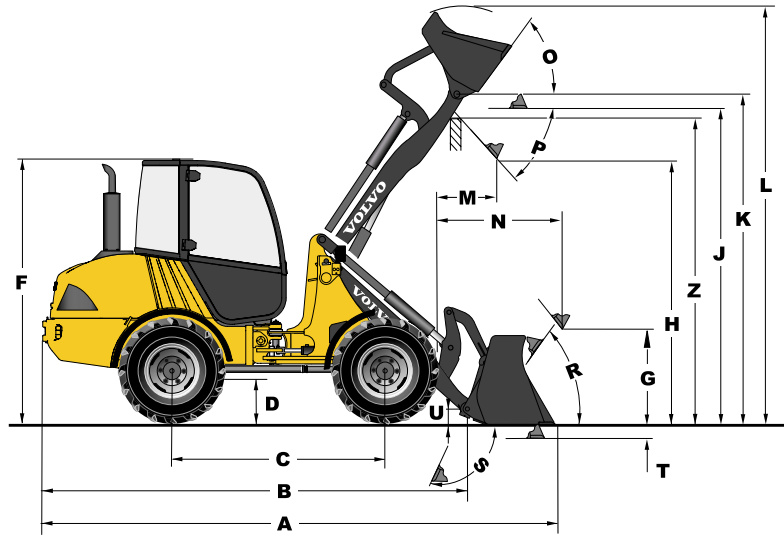
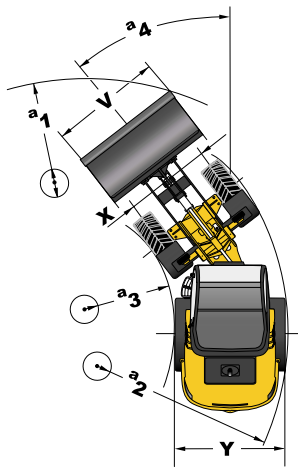
Nostosylinterit	.1
Kallistussylinterit	.1

Nostoaika (kuormitettu)	.6,0 s
Laskuaika (tyhjänä)	.4,0 s
Tyhjennysaika	.2,0 s
Ahtausaika	.1,5 s

Täyttötilavuudet huollossa

Moottori	.10,5 l
Polttonestesäiliö	.60,0 l
Etuakseli, kokonais	.4,1 l
Taka-akseli, sis. jakovaihteisto	.5,8 l
Hydraulisäiliö, sis. hydraulijärjestelmä	.60,0 l

Erittelyt



L25B suunnikasaisasto,
Z-työvälinekannatin ja
12.5-18 renkaat

B	4265	mm
C	2050	mm
D	320	mm
F	2475	mm
G	840	mm
J	2990	mm
K	3140	mm
O	56	°
P	45	°
R	54	°
S	65	°
U	145	mm
X	1410	mm
Y	1735	mm
Z	2895	mm
a ₂	3880	mm
a ₃	2100	mm
a ₄	±38	°

L25B

Tiedot kauhatyypin mukaan		Yleiskauha		Kevytmateriaali		4-in-1	Korkeakärki
L25B suunnikasaisasto, Z-työvälinekannatin ja 12.5-18 renkaat							
Tilavuus kukkurallaan	m ³	0,85	1,0	1,2	1,5	0,8	1,1
Ainetiheys	kg/m ³	1900	1600	1300	1000	1800	1200
Staattinen kippauskuorma, suoraan (ISO/DIS)	kg	3800	3750	3700	3600	3400	3100
Staattinen kippausk., täyskäännös 38° (ISO/DIS)	kg	3400	3350	3300	3200	3050	2800
Hydraulinen nostokapasiteetti, maks.	kN	41,0	40,2	39,5	38,0	37,8	34,0
Murtovoima	kN	37,0	32,5	29,0	25,0	35,7	-
A Kokonaispituus	mm	5085	5185	5285	5435	5110	5500
L Nostokorkeus, maks.	mm	4100	4195	4290	4430	4085	4890
V Kauhaleveys	mm	1800	1800	1800	1800	1800	1800
a ₁ Liikealue	mm	8370	8425	8480	8570	8405	8610
T Kaivuusyvyys	mm	105	105	105	105	145	105
H Tyhjennyskorkeus	mm	2480	2410	2340	2230	2410	3550
M Kantama maks.korkeudella	mm	675	745	815	920	635	985
N Kantama, maks.	mm	1495	1560	1635	1735	1455	2115
Käyttöpaino	kg	4800	4830	4860	4900	5010	5140

Tiedot, kuormaushaarukalla		L25B - Mahdolliset konemuunnokset	
		Vivusto/työv.kannatin	Vakio
Painopiste 500 mm			
Kippauskuorma,täyskäännös (ISO / DIS)	kg	2670	
Hyötykuorma, EN 474-3, 60/80%	kg	1600/2100	
Hyötyk. 80%, kuljetusasento, 38 ° täyskäännös	kg	2500	
		Suuntais / Z	●

VAKIOVARUSTEET

Moottori

Dieselmoottori, suoraruiskutus
Lisäpolttonestesuodatin
Kylmäkäynnistysapu
Kuiva-tyyppinen ilmansuodatin

Sähköjärjestelmä

Generaattori 80 A
Valaistus:
Pääajovalot (halogeeni)
kauko/lähi/epäsymmetriset
Työvalot (2 edessä / 1 takana)
Seisontavalot
Takavalot
Jarruvalot
Suuntavalot
Hätävilkut
Peruutusvalot
Ohjaamon valot

Mittaristo & hallintalaitteet:

Monitoimivipu
12 voltin varustepistoke
Äänitorvi
Hätävilkkukatkaisin
Turvakäynnistys

Analogiset tiedot:

Polttonestetaso
Käyttötunnit

Valaistut symbolit (värikoodatut):

Tasauspyörästölukut
Akkulataus
Suuntavalot (vasen/oikea)
Kaukovoalo
Esilämmitin
Suunta (eteen/taakse)
Ajo (nopea, hidas)
Polttonestetaso
Varapolttonesteilmaisin

Valaistut symbolit äänisignaaleilla (sytytys
päällä):

Moottorin lämpötila
Moottorin öljynpaine
Hydrauliöljyn lämpötila
Hydrauliöljyn suodatin
Ilmansuodattimen tukkeutuminen
Seisontajarru

Voimansiirto

Hydrostaattinen veto
Käyttäjän valittavissa 100% tasauspyörästöjen
lukitus

Renkaat 12.5-18

Ohjaamon ulkopuoli

Irrotettava ROPS/FOPS-ohjaamo.
Lukittava ovi
Säilytetyt turvalasit kaikissa ikkunoissa
Lasinpyyhin (etu/taka)
Lasinpesin (etu/taka)
Koneen oikeanpuoleinen ikkuna on avattava.
Ovirajoittimet
Ulkotaustapeilit (oikea/vasen)

Ohjaamon sisäpuoli

4:ään suuntaan säädettävä kuljettajan istuin
Turvavyö
Häikäisysoija
Lämmitin ilmansuodattimella ja huurteenpoistolla
(etu/taka)
Ohjaamon tuuletus
Lukittava säilytyslaatikko ohjaamossa

Hydrauliijärjestelmä

Hammaspöyrätyyppinen pumppu
Säätöventtiili, kolmiluistijärjestelmä
3. hydrauliipiiri

Työvarusteet

Kauhatason osoitin
Hydraulinen pikaliitin -työvälinekannatin

Alusta

Lokasuojat ja roiskesuojat, (etu/taka)
Lukittava konepelti
Pystypakoputki
Hinauslaite
Nostosilmukat

Huolto ja ylläpito

Työkalusarja
Pyöränmutteriavain

Kansainväliset standardit koneille ja tuotannolle

Quality:

Laatu: DIN/ISO 9001

Turvallisuus:

CE - Criteron
Koneen ohjeet 98/37/EC
ROPS ISO 3471
FOPS ISO 3449

Käyttöpaino
ISO 7131

Kaatokuorma / hyötykuorma:

ISO / DIS 14397-1

EMV (Elektromagneettinen
yhdenmukaisuus)
89/336/EEC plus lisäys

Ympäristö:

DIN/ISO 14001

Äänieristys:

86/622/EEC, muutos

95/27/EC

Saksalainen ympäristönsuojelusineti
«alhainen melutaso» RAL - UZ 53

LISÄVARUSTEET

(Vakiona tietyillä markkina-alueilla)

Moottorivarustus

Esilämmitin
Ilmansuodatin esipuhdistimella (Turbo II)
Kaksitoiminen ilmansuodatin
Pakokaasun hiukkassuodatin

Ohjaamo

Käsikaasu
Käsin ohjattava ryömintäventtiili
Ilmastointi
Radio
Työvalot (1 takana)
Ilmajousitus, kuljettajan istuin

Hydrauliijärjestelmä

Lisähydrauliikka 3:tta hydrauliikkapiiriä varten
4. hydrauliikkapiiri
Lisäpumppu

Ympäristö

Ensitäyttonä luonnossa hajoava
hydrauliöljy
Hydrauliijärjestelmä

Turvallisuus

Varkaudenestöjärjestelmä
Suojukset seuraaviin kohteisiin:
Pääajovalot
Työvalot
Takavalot
Pyörivä varoitusvalo
Äänivaroitus peruutettaessa

TYÖVÄLINEET

Pieni valikoima suosituimmista työvälineistä:
Kuormaushaarukka
Monitoimi Kauha
Materiaalin käsittelyvarsi
Lakasukone
Puunistutuskauha
Sivulle kippaava kauha
Korkealta kippaava
Heinä-/lantahaarukka
Lumiaura

Lisää kauhoja ja työvälineitä saatavilla
pyynnöstä.





Teknologiaa ihmisten ehdoilla

Volvo Construction Equipment on yksi maailman johtavia työkoneiden valmistajista. Tuotevalikoima koostuu pyöräkuormaajista, kaivukoneista, dumppereista, tiehöylistä ym.

Niiden käyttökohteet vaihtelevat huomattavasti, mutta kaikilla niillä on yksi tärkeä yhteinen ominaisuus: Teknologia joka auttaa ihmistä suoriutumaan paremmin, turvallisemmin, tehokkaammin ja luontoystävällisemmin. Me kutsumme tätä teknologiaksi ihmisen ehdoilla.

Tuotelinjojen kattavuus mahdollistaa täsmälleen oikean koneen ja työvälineen valinnan kutakin työtä varten. Jokaisen koneen mukana tulee Volvon takaama laatu, jatkuvuus ja turvallisuus. Sekä huolto- ja varaosaorganisaation tehokkuus: Volvo takaa jatkuvan tuotekehityksen ja

uusimmat tekniset ratkaisut. Volvon valmistama kone täyttää työn asettamat korkeimmatkin vaatimukset kaikissa olosuhteissa ympäri maailmaa.

Volvo Construction Equipment suunnittelee, valmistaa ja markkinoi työkoneita. Olemme Volvo-yhtiö jolla on tuotantolaitoksia neljällä mantereella ja markkinointia yli 100 maassa.

Lisätietoja saat web-sivuiltamme: www.volvo.com

Kaikki tuotteet eivät ole saatavilla kaikilla markkina-alueilla. Koska kehitämme tuotteita jatkuvasti, pidätämme oikeuden muuttaa teknisiä tietoja ja rakenteita ilman ennakoilmoitusta. Kuvat eivät välttämättä esitä koneen vakiomallia.

VOLVO

Construction Equipment

Ref. No. 15 1 430 5527 Finnish
Printed in Germany 2002.10 CWL
Volvo, Konz