

**VOLVO MINIPYÖRÄKUORMAAJA**  
**L20B, L25B**



**MORE CARE. BUILT IN.**



# SUUNNITELTU PITKÄAIKASEEN TEHOKKAASEEN TYÖSKENTELYYN.

Volvo L20B, L25B ja Z-nostoaisastolla varustettua L25B Z -pyöräkuormaajia käytettäessä ei tarvitse tehdä kompromissia koon ja suorituskyvyn välillä. Näissä ihanteellisesti ahtaissa tiloissa toimivissa kompakteissa minikuormaajissa on tilava, hiljainen, mukava ja kestävä ohjaamo sekä suuntaisnosto, jonka avulla saadaan erinomainen tuottavuus.

Sisään- ja uloskäynti on tässä kuormaajassa turvallista ja helppoa. Tukevista kahvoista saa lujan otteen noustaessa ohjaamoon yhden askelman kautta. Leveä oviaukko johtaa työpaikalle, joka soveltuu kaiken kokoisille kuljettajille. Koneen pienistä ulkomitoista huolimatta ohjaamossa on väljyyttä ja tilaa. Runsaan pääntilan ja monisäätöisen kuljettajan istuimen ansiosta pitkätkin kuljettajat tuntevat olonsa mukavaksi. Istuimen selkänojassa olevassa käytännöllisessä pitimessä juomat ja matkapuhelin ovat helposti ulottuvilla, henkilökohtaiset tavarat voidaan säilyttää kyynärnojan yhteydessä olevassa lukittavassa lokerossa. Tehokas kolmivaiheinen lämmitys- ja tuuletusjärjestelmä suodattimiseen ja hyvin sijoitettuihin ilmasuuttimiseen varmistaa miellyttävän työskentelyilman ohjaamoon.

Tulet pian huomaamaan uuden, kulmaan sijoitetun kojetaulun edut. Näkyvyys eteenpäin on esteetön ja koneen päätoimintojen valvonta on helppoa kuljettajan näkökentässä olevista mittareista. Kojetaulun yleisäsu ja hallintalaitteet ovat yksinkertaisia ja toimivia. Selkeästi aseteltu analogisten mittareiden ja varoitusvalojen yhdistelmä antaa kuljettajalle kaikki tarvittavat tiedot.

Kaikki polkimet, vivut ja säätimet on suunniteltu helppokäyttöisiksi. Suunnan ja hydraulitoimintojen ohjaus mukaan lukien 100% tasauspyörästäjien lukitus toimivat monitoimivivun avulla. Ryömintäjarrupoljin sallii jatkuvan nopeuden säädön ja turvallisen jarrutuksen ilman että täytyy vaihtaa toiseen polkimeen.

Turvallisuuteen on kiinnitetty suurta huomiota. Kone on hyvin vakaa johtuen takana sivuille saakka ulottuvasta vastapainosta ja ohjaamo on suunniteltu ROPS/FOPS-turvastandardien mukaan. Koneen pyörästetty takapää ja ohjaamon suuret lasipinnat takaavat kuljettajalle erinomaisen näkyvyyden parantaen työturvallisuutta.



- Helppo sisään-/uloskäynti.



- Säädettävä, jousitettu istuin sopii jokaiselle kuljettajalle.



- Avoin ovi on suojattuna.



- Ergonominen käyttövipu.
- Ihanteellisesti sijoitetut polkimet.
- Tehokas lämmityksen ja tuuletuksen ohjaus.



- Hyvin suunniteltu ergonominen ohjaamo.
- Yksinkertainen, tukeva ovi.

# PIENI KOOLTAAN - SUURI SUORITUSKYVYLTÄÄN.

Työskentely kapeissa paikoissa asettaa rajoituksia koolle, ei tuottavuudelle. Tässä mielessä L20B ja L25B eivät jätä toivomisen varaa. Ne ovat luotettavia ja vakaita, niiden hyvä suorituskyky tulee parhaiten esille työpaikoilla, joihin ei muilla koneilla pääse.

Kompaktia suunnittelua parhaimmillaan, L20B:n kompaktisuudessa on ainutlaatuista sen kyky kulkea jopa 2,5 m matalista aukoista. Rakennusten sisätiloihin pääsyä varten ohjaamo voidaan irrottaa ja asentaa takaisin.

Kuten kaikki Volvon minipyöräkuormaajat, myös L20B ja L25B ovat ketteriä liikkujia. Hyvin sijoitetun, sivuille ulottuvan vastapainon ja runkonivelen ansiosta ne ovat erittäin vakaita epätasaisessakin maastossa. Molemmissa akseleissa on vakiona kuljettajan valittavissa olevat 100% tasauspyörästölukot, joiden avulla konetta voidaan käyttää kaikenlaisissa maasto-olosuhteissa, pidon ollessa optimoitu vaikeassa maastossa ja maahan kohdistuvan paineen ollessa alhainen herkästi vaurioituvilla pinnoilla.

L20B:ssä ja L25B:ssä kummasakin on Volvon työvälinekannatin, johon voidaan valita työväline yli 60:sta eri vaihtoehdosta ja sovittaa se paikalleen muutamassa sekunnissa kuljettajan tarvitsematta poistua mukavasta ohjaamosta. L20B- ja L25B P-malliin saatava liukuohjattu työvälinekannatin tekee koneista entistä monikäyttöisempiä.

Suorituskykynsä suhteen nämä pienet koneet ovat todella yllättäviä. 1,8, 2,1 ja 2,0 tonnin nostokapasiteetin omaavat L20B, L25B P ja Z-nostoaisastolla varustettu L25B Z ovat pieniä mutta voimakkaita. Sama pätee nostokorkeuteen. Aisaston saavuttamat nostokorkeudet mahdollistavat jopa neliakselisten kuorma-autojen kuormaamisen ja kantama on yliverlainen suuntaisnostoaisaston ansiosta. Volvon suuntais- ja Z-kuormaustasasto pitää kuorman automaattisesti tasaisena noston ja laskun aikana.

Viimeisin tekniikka tarjoaa parhaat mahdolliset ratkaisut. Järjestelmän voimanlähteenä on tehokas Volvo-moottori. Kaksipiirinen hydraulijärjestelmä, jossa on erilliset pumpit työ- ja ohjaushydrauliikalle, takaa liikkeen riippumattomuuden toisistaan, mikä tekee työstä joustavaa.



- Erinomainen liikkuvuus myös vaikeissa olosuhteissa.



- Optimaalinen nostokorkeus, nopeat jaksoajat.



- Erillisesti toimivat hydraulipumpit.



- Erinomainen kaatokorkeus.



- L25B:n monikäyttöisyyttä lisää mahdollisuus valita joko suuntais- tai Z-nostoaisasto.
- Kompaktit mitat sallivat pääsyn paikkoihin, joihin muuten ei pääsisi.



- Vaihtoehtoinen liukuohjattu työvälinekannatin sallii useiden liukuohjattujen työvälineiden kytkemisen.
- Aikaa säästävää ja mukavaa Volvo-töyvälinekannatin.

# HELPPOHUOLTOINEN JA HUIPPUTALOUDELLINEN.

Kuten kaikki Volvo-koneet, myös L20B ja L25B on suunniteltu huomioiden kaikki työpaikan päivittäiset tarpeet. Tässä suhteessa helppo huolto on yksi pääkohdista, myös taloudellisuuden kannalta. Helppo huollettavuus on paras tae säännölliselle huollolle, joka on ehdoton edellytys koneen parhaalle toiminnalle ja hyvän jälleenmyyntiarvon säilymiselle tulevaisuutta ajatellen.

L20B ja L25B on suunniteltu mahdollisimman huoltoystävällisiksi. Kaikki pääkomponentit ja huollon tarkastuskohdat sijaitsevat suuren konepellin alla. Suodattimet ja akut ovat helposti vaihdettavissa. Polttonestesäiliön täyttöaukko on tarpeeksi suuri, jotta täyttö onnistuu suoraan polttonestekanisterista. Voitelu on helppoa runkonivelen helppopääsyisten voitelukohtien ansiosta.

Päivittäiset huoltotarkastukset voidaan suorittaa erittäin lyhyessä ajassa. Moottoriöljyn mittatikku on hyvin ulottuvilla, tarkastuslaseista näkyvät hydrauliiikan öljytasot yhdellä silmäyksellä, hydraulipainetta ja moottorin tilaa voidaan seurata kojetaulun varoitusvaloista. Sulakkeet ja releet on helppo tarkastaa koneen oikealla puolella keskeisesti sijaitsevasta moduulityyppisestä sähkötaulusta avaamalla sen kansi.

Korkealaatuiset komponentit. Olemme tehneet kaikkemme, jotta toimittamamme kone palvelisi sinua kovassa työssäsi luotettavasti koko pitkän kestoikän ajan. Voit olla varma siitä, että tuotantovaiheessa on käytetty vain korkealaatuisia materiaaleja ja komponentteja.

Isokokoiset suljetut laakerit vivustossa ja runkonivelessä takaavat pienimmän mahdollisen kulumisen. Polttonestejärjestelmässä vakiona oleva vedenerotin takaa moottorin korkeapainejärjestelmän osien pitkän kestoian.

Hyviä uutisia huoltohenkilöstölle. He arvostavat L20B:n ja L25:n huomattavasti pidennettyjä huoltovälejä, mikä säästää aikaa ja rahaa.

Volvon kompakti pyöräkuormaaja on kannattava sijoitus - monestakin syystä. Tärkein syy on sen hyvä hinta/laatusuhde. Toinen taloudellinen plussa tulee Volvon kompaktin pyöräkuormaajan ominaisuudesta korvata monta laitetta yhdellä. Se voidaan muuntaa keskenään vaihdettavilla lukuisilla työvälineillä eri tarpeisiin sopivaksi, jolloin seisonta-ajat minimoituvat. Riippumatta tehtävän laadusta, Volvollesi löytyy aina töitä.

Pätevä tuotetuki. Ostaessasi Volvon saat laajan Volvo-jälleenmyyjäverkoston palvelut käyttöösi. He tarjoavat kaiken tuen, jota tarvitset voidaksesi suorittaa työsi hyvin. Heillä on tarjolla laaja valikoima maarakennukseen liittyviä varusteita ja he ovat aina valmiita antamaan sinulle opastusta koneen käytössä, teknistä tukea ja myynninjälkeistä palvelua. Kysy paikalliselta jälleenmyyjältäsi Volvon monista rahoituspalveluista tai sinulle sopivista erikoistarjouksista. Lisäksi voit aina luottaa Volvoon hätätilanteen sattuessa. Tehokas järjestelmä löytää ja toimittaa tarvitsemasi varaosat mahdollisimman nopeasti, jolloin seisonta-aika jää lyhyeksi.



- Helppo ilmansuodattimen vaihto.



- Helppo polttonesteen täyttö, myös suoraan polttonestekanisterista ilman suppiloa.



- Helppo runko-/heilurivelen huolto.



- Helppo pääsy hydraulipumppuihin.



- Käyttövarma ja tehokas - vuosi vuoden jälkeen, parempi jälleenmyyntiarvo.
- Nopea ja helppo huoltotarkastus.



- Helppo pääsy sähkökomponentteihin.







# ERITTELYT

## Moottori

Volvo 4-sylinterinen, 4-tahtinen, suoraruiskutteinen diesel-rivimoottori, öljy/ilmajäähdytyksellä. Täyttää EPA Tier 3 / EU Vaihe IIIA - ympäristövaatimukset. Ilmansuodatus: 1. Paperisuodatin, merkkivalo ohjaamossa. 2. Varmuussuodatin.

	L20B	L25B
<b>Moottori</b>	D3,6D	D3,6D
<b>Bruttoteho @</b>	2300 r/min	2300 r/min
<b>SAE J1995</b>	41 kW - 55,8 hv	43,1 kW - 55,8 hv
<b>Nettoteho @</b>	2300 r/min	2300 r/min
<b>SAE J1349 - DIN ISO 1585</b>	39,9 kW - 54,3 hv	42 kW - 57,1 hv
<b>Suurin vääntö @</b>	1600 r/min	1600 r/min
<b>SAE J1349 netto - DIN ISO 1585</b>	180 Nm	190 Nm
<b>DIN ISO 1585</b>	180 Nm	190 Nm
<b>Kuutiotilavuus</b>	3,62 l	3,62 l
<b>Sylinterin halkaisija</b>	96 mm	96 mm
<b>Iskunpituus</b>	125 mm	125 mm

## Electrical system

	L20B	L25B/L25B Z
<b>Jännite/akkukapasiteetti</b>	12 V - 88 Ah	12 V - 88 Ah
<b>Generaattorin teho</b>	1120 - 80 W/A	1120 - 80 W/A
<b>Käynnistysmoottorin teho</b>	2,2 kW	2,2 kW

## Voimansiirto

	L20B	L25B/L25B Z
<b>Oskillointi pyörän kohdalla, maks.</b>	226 mm	245 mm
<b>Raideleveys</b>	1300 mm	1410 mm
<b>Oskillointikulma</b>	±10°	±10°

	L20B	L25B P	L25B Z
<b>Renkaat:</b>			
<b>Koko</b>	12,0-R18	12,5-R18	335/80-R18
<b>Vanteet</b>	11 x 18	11 x 18	11 x 18

Suurin nopeus:

<b>1. alue eteen/taakse</b>	4,5 km/h (2,8 mph)	5 km/h (3 mph)
<b>2. alue eteen/taakse</b>	20 km/h (12,5 mph)	20 km/h (12,5 mph)

## Jarrujärjestelmä

Käyttöjarru: luotettava kaksitoiminen jarrujärjestelmä, vaikuttaa kaikkiin neljään pyörään.

## Ohjausjärjestelmä

Hydrostaattinen ohjaus. Keskitaitto/heilurinivel.

Ohjauspumppu: hammaspyöräpumppu.

Ohjaussylinteri: 1 kaksitoiminen ohjaussylinteri.

Ohjaus:

	L20B	L25B
<b>Taittokulma</b>	±38°	±38°

Ohjauspumppu:

	L20B	L25B/L25B Z
<b>Virtaus @ moottorin r/min</b>	25 l/min - 2300 r/min	25 l/min - 2300 r/min
<b>Ylipaineventtiilin paine</b>	18,5 MPa	18,5 MPa

## Ohjaamo

Mittarit: Kaikki tärkeät tiedot on keskitetty kuljettajan näkökenttään.

## Hydraulijärjestelmä

Termostaattiohjattu öljypiiri integroidulla jäähdytysjärjestelmällä.

Hydrauliikan ohjausventtiili: kaksitoiminen ohjausventtiili

kolmiluistijärjestelmällä.

	L20B	L25B/L25B Z
<b>Ohjaus</b>	Ohjausventtiili, kolmiluistijärjestelmä.	

3. hydraulipiiri.

Hydraulpumppu:

	L20B	L25B
<b>Virtaus @ moottorin r/min</b>	55 l/min - 2300 r/min	55 l/min - 2300 r/min
<b>Ylipaineventtiilin paine</b>	20 MPa	23 MPa

## Aisasto

Suuntaisaisasto suurella murtovoimalla ja tarkalla suuntaisnostovarsitoiminnolla.

	L20B/L25 B	L25B Z
<b>L Nostosylinterit / kallistussylinterit</b>	1/1	2/1
<b>Nosto aika (kuormitettuna)</b>	6,0 s	6,5 s
<b>Laskuaika (tyhjänä)</b>	4,0 s	4,0 s
<b>Tyhjennysaika</b>	2,0 s	1,5 s
<b>Ahtausaika</b>	1,5 s	2,0 s

## Tilavuudet

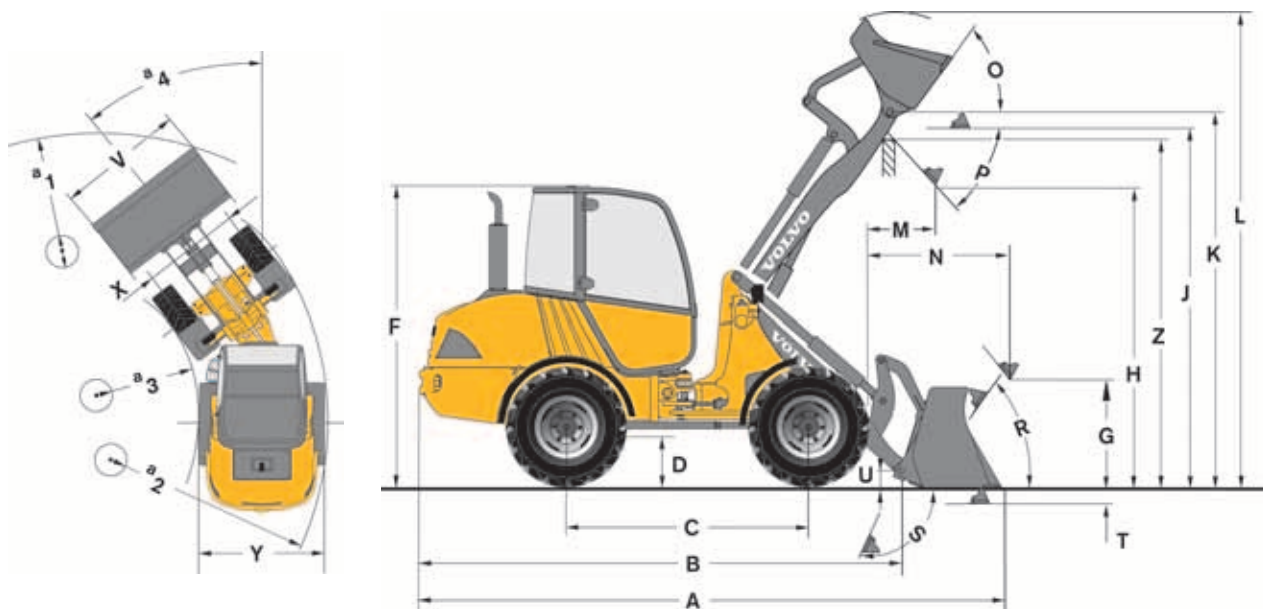
	L20B	L25B/L25B Z
<b>Moottori</b>	11,8 l	11,8 l
<b>Polttonestesäiliö</b>	60,0 l	60,0 l
<b>Etuakseli</b>	4,1 l	4,1 l
<b>Taka-akseli, sis. jakovaihteisto</b>	5,8 l	5,8 l
<b>Hydraulisäiliö, sis. hydraulijärjestelmä</b>	60,0 l	60,0 l

## Melutasot

L20Bon 2006 Euroopan konedirektiivin melutason (2000/14/EY) tälle koneluokalle asettaman 99 dB (A) vaatimuksen mukainen.


L25Bon 2006 Euroopan konedirektiivin melutason (2000/14/EY) tälle koneluokalle asettaman 99 dB (A) vaatimuksen mukainen.

# ERITTELYT - L20B

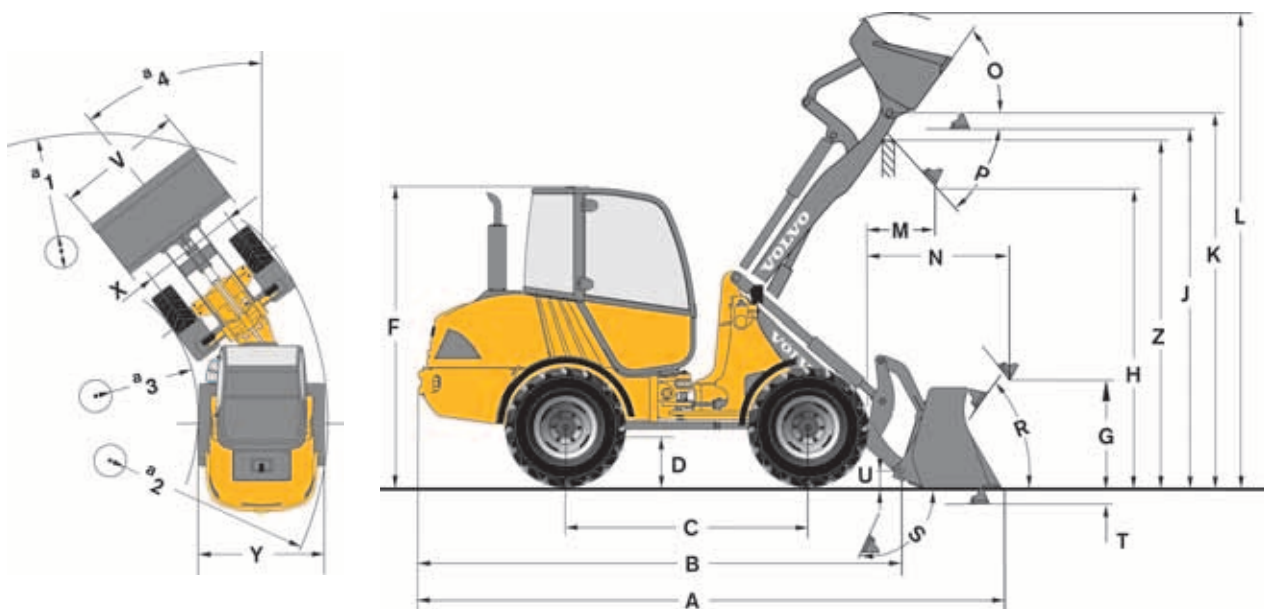


Tiedot kauhatyypin mukaan		Yleiskauha		Kevytmat eriaali	Yhdistelmä	Korkea
L20B suunnikasaisasto, Z-työvälinekannatin ja 12.0-18 renkaat						
Tilavuus kukkurallaan	m <sup>3</sup>	0,7	0,85	1,0	0,65	1,1
Ainetiheys	kg/m <sup>3</sup>	1900	1600	1400	1900	1000
Staattinen kippauskuorma, suoraan (ISO/DIS)	kg	3250	3200	3150	3000	2500
Staattinen kippausk, täyskäännös 38° (ISO/DIS)	kg	2900	2850	2800	2650	2250
Hydraulinen nostokapasiteetti, maks.	kN	35,0	34,0	33,5	32,5	28,0
Murtovoima	kN	35,0	30,5	28,0	36,5	-
A Kokonaispituus	mm	5035	5135	5195	5005	5510
L Nostokorkeus, maks.	mm	4060	4140	4190	4070	4890
V Kauhaleveys	mm	1650	1650	1800	1650	1800
a <sub>1</sub> Liikealue	mm	8210	8260	8430	8220	8620
T Kaivuusyvyys	mm	120	120	120	160	120
H Tyhjennyskorkeus	mm	2510	2435	2395	2480	3540
M Kantama maks.korkeudella	mm	660	720	765	575	1005
N Kantama, maks.	mm	1475	1535	1580	1390	2140
Käyttöpaino	kg	4300	4330	4340	4460	4670

L20B suunnikasaisasto, Z-työvälinekannatin ja 12.0-18 renkaat	
B	4275 mm
C	2050 mm
D	300 mm
F	2450 mm
G	875 mm
J	2980 mm
K	3125 mm
O	56°
P	45°
R	56°
S	65°
U	145 mm
X	1300 mm
Y	1625 mm
Z	2885 mm
a <sub>2</sub>	3830 mm
a <sub>3</sub>	2160 mm
a <sub>4</sub>	±38°

Tiedot, kuormaushaarukalla			
Painopiste 500 mm			
Kippauskuorma, täyskäännös (ISO / DIS)	kg	2290	
Hyötykuorma, EN 474-3, 60/80%	kg	1350/1800	
Hyötyk. 80%, kuljetusasento, 38 ° täyskäännös	kg	2200	

# ERITTELYT - L25B Z



Tiedot kauhatyypin mukaan		Yleiskauha		Kevytmateriaali		Yhdistelmä	Korkea
L25B Z on varustettu Z-nostoaisastolla, Z-työvälinekannattimella ja 335/80 R18 -renkailla							
Tilavuus kukkurallaan	m <sup>3</sup>	0.9	1.0	1.2	1.4	0.8	1.2
Ainetiheys	kg/m <sup>3</sup>	1800	1600	1300	1100	1800	1100
Staattinen kippauskuorma, suoraan (ISO/DIS)	kg	3615	3570	3475	3425	3300	3100
Staattinen kippausk, täyskäännös 38° (ISO/DIS)	kg	3255	3215	3125	3085	2975	2795
Hydraulinen nostokapasiteetti, maks.	kN	55.0	54.2	52.8	52.0	51.5	48.0
Murtovoima	kN	54.5	47.5	42.0	42.0	51.5	-
A Kokonaispituus	mm	5265	5365	5470	5470	5305	5620
L Nostokorkeus, maks.	mm	4135	4175	4265	4265	4050	4950
V Kauhaleveys	mm	1800	1800	1800	2000	1800	1900
a <sub>1</sub> Liikealue	mm	8650	8710	8775	8960	8675	8960
T Kaivuusyvyys	mm	100	100	100	100	105	100
H Tyhjennyskorkeus	mm	2500	2420	2345	2345	2440	3610
M Kantama maks.korkeudella	mm	745	815	885	885	730	955
N Kantama, maks.	mm	1525	1595	1665	1665	1510	2125
Käyttöpaino	kg	4800	4800	4850	4880	4890	5100

L25B Z on varustettu Z-nostoaisastolla, Z-työvälinekannattimella ja 335/80 R18 -renkailla	
B	4470 mm
C	2125 mm
D	310 mm
F	2470 mm
G	850 mm
J	2970 mm
K	3170 mm
O	70°
P	45°
R	50°
S	96°
U	200 mm
X	1410 mm
Y	1740 mm
Z	2880 mm
a <sub>2</sub>	3935 mm
a <sub>3</sub>	2155 mm
a <sub>4</sub>	±38°

Tiedot, kuormaushaarukalla		
Painopiste 500 mm		
Kippauskuorma, täyskäännös (ISO / DIS)	kg	2500
Hyötykuorma, EN 474-3, 60/80%	kg	1500/2000
Hyötyk. 80%, kuljetusasento, 38 ° täyskäännös	kg	2400

## VAKIOVARUSTEET

### Moottori

Dieselmoottori, suoraruiskutus.  
Lisäpolttonestesuodatin.  
Kylmäkäynnistysapu.  
Kuivatyyppinen ilmansuodatin.

### Sähköjärjestelmä

Generaattori 80 A.

### Valaistus

Pääajovalot (halogeeni)  
kauko/lähi/epäsymmetriset.  
Työvalo (oikealla takana).  
Seisontavalot.  
Takavalot.  
Jarruvalot.  
Suuntavalot.  
Hätävilkut.  
Ohjaamon valot.

### Mittaristo & hallintalaitteet

Monitoimivipu.  
12 voltin varustepistorasia.  
Äänitorvi.  
Hätävilkkukatkaisin.  
Turvakäynnistys.  
Analogiset tiedot:  
Polttonestetaso  
Käyttötunnit.  
Valaistut symbolit :  
Tasauspyörästölukot  
Akun lataus  
Suuntavalot (vasen/oikea)  
Kaukovalot  
Esilämmitin  
Ajosuunta (eteen/taakse)  
Ajo (nopea, hidas)

Polttonestetaso.

Valaistut symbolit ja äänisignaalit (sytytyksen ollessa päällä):  
Moottorin lämpötila  
Moottorin öljynpaine  
Hydrauliöljyn lämpötila  
Hydrauliöljyn suodatin  
Ilmansuodattimen tukkeutuminen  
Seisontajarru.

### Voimansiirto

Hydrostaattinen veto.  
Kuljettajan valittavissa 100%  
tasauspyörästöjen lukitus.  
Renkaat:  
L20B P : 12.0/80 R18  
L25B P : 12.5/80 R18  
L25B Z : 335/80 R18.

### Ohjaamon ulkopuoli

Irrotettava ROPS/FOPS-ohjaamo joustavin  
kiinnikkein.  
Lukittava ovi.  
Sävytetyt turvalasit kaikissa ikkunoissa.  
Lasinpyyhin (edessä/takana).  
Lasinpesin (edessä/takana).  
Avattava ikkuna koneen oikealla puolella.  
Ovirajoittimet.  
Ulkotaustapeilit (oikea/vasen).

### Ohjaamon sisäpuoli

4:ään suuntaan säädettävä kuljettajan istuin.  
Turvavyö.  
Häikäisysuoja.  
Lämmitin ilmansuodattimella ja  
huurteenpoistolla (etu/taka).  
Ohjaamon tuuletus.  
Säilytyslokerot ohjaamossa.

### Hydrauliijärjestelmä

Hammaspyöräpumppu.  
Säätöventtiili, kolmiluistijärjestelmä.  
3. hydrauliipiiri.

### Työvarusteet

Hydraulinen pikaliitin - työvälinekannatin.

### Alusta

Lokasuojat (edessä/takana).  
Lukittava konepelti.  
Pystypakoputki.  
Hinauslaite.  
Nostosilmukat.

### Kansainväliset standardit koneille ja tuotannolle

Laatu: DIN/ISO 9001.  
Turvallisuus: CE - kriteerit.  
Konedirektiivin 98/37/EY ohjeet.  
ROPS ISO 3471.  
FOPS ISO 3449.  
Käyttöpaino: ISO 7131.  
Kaatokuorma / hyötykuorma:  
ISO / DIS 14397-1.  
EMV (Sähkömagneettinen yhteensopivuus).  
89/336/EEC plus ympäristöliite:  
DIN/ISO 14001.  
Äänieristys: 2000/14/EY.  
Saksalainen ympäristönsuojelusinetti  
"alhainen melutaso" RAL - UZ 53.

## LISÄVARUSTEET (Vakiona tietyillä markkina-alueilla)

### Moottorivarustus

Esilämmitin.  
Ilmansuodatin esipuhdistimella (Turbo II).  
Öljykylpyilmansuodatin.  
Pakokaasun hiukkassuodatin.

### Ohjaamo

Käsikaasu.  
Käsin ohjattava ryömintäventtiili.  
Ilmastointi.  
Radio.

Työvalot (2 edessä/1 takana vasemmalla).  
Ilmajousitettu kuljettajan istuin.

### Työvarusteet

Kauhatason osoitin.

### Hydrauliijärjestelmä

Hydrauliikkakytkimet:  
3. hydrauliipiiri  
4. hydrauliipiiri  
Lisäpumppu.

### Ympäristö

Luonnossa hajoava hydrauliöljy.

### Turvallisuus

Varkaudenestojärjestelmä.  
Suojukset seuraaviin kohteisiin:  
Pääajovalot  
Työvalot  
Takavalot  
Pyörivä varoitusvalo  
Äänivaroitus peruutettaessa

### Hoito ja huolto.

Työkalarja.

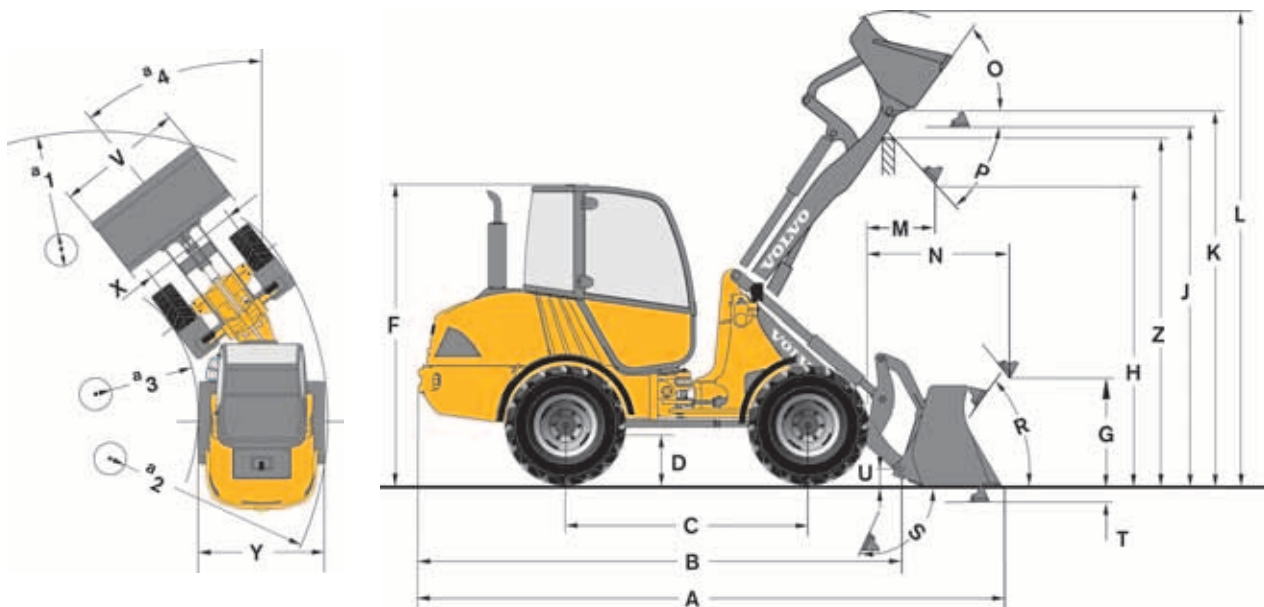
## TYÖVÄLINEET

Pieni valikoima suosituimpia työvälineitä:  
Kauha  
Kuormaushaarukka.

Monitoimikauha.  
Materiaalin käsittelyvarsi.  
Lakaisulaite.  
Sivulle kippaava kauha.  
Korkealta kippaava kauha.

Heinä-/lantahaarukka.  
Lumiaura.  
Lisää kauhoja ja työvälineitä saatavana  
pyynnöstä.

# ERITTELYT - L25B



Tiedot kauhatyypin mukaan		Yleiskauha		Kevytmat eriaali	Yhdistelmä	Korkea
L25B suunnikasaisasto, Z-työvälinekannatin ja 12.5-18 renkaat						
Tilavuus kukkurallaan	m <sup>3</sup>	0.85	1.0	1.2	0.8	1.1
Ainetiheys	kg/m <sup>3</sup>	1900	1600	1300	1800	1200
Staattinen kippauskuorma, suoraan (ISO/DIS)	kg	3800	3750	3700	3400	3100
Staattinen kippausk, täyskäännös 38° (ISO/DIS)	kg	3400	3350	3300	3050	2800
Hydraulinen nostokapasiteetti, maks.	kN	41.0	40.2	39.5	37.8	34.0
Murtovoima	kN	37.0	32.5	29.0	35.7	-
A Kokonaispituus	mm	5085	5185	5285	5110	5500
L Nostokorkeus, maks.	mm	4100	4195	4290	4085	4890
V Kauhaleveys	mm	1800	1800	1800	1800	1800
a <sub>1</sub> Liikealue	mm	8370	8425	8480	8405	8610
T Kaivuusyvyys	mm	105	105	105	145	105
H Tyhjennyskorkeus	mm	2480	2410	2340	2410	3550
M Kantama maks.korkeudella	mm	675	745	815	635	985
N Kantama, maks.	mm	1495	1560	1635	1455	2115
Käyttöpaino	kg	4800	4830	4860	5010	5140

L25B suunnikasaisasto, Z-työvälinekannatin ja 12.5-18 renkaat	
B	4265 mm
C	2050 mm
D	320 mm
F	2475 mm
G	840 mm
J	2990 mm
K	3140 mm
O	56°
P	45°
R	54°
S	65°
U	145 mm
X	1410 mm
Y	1735 mm
Z	2895 mm
a <sub>2</sub>	3880 mm
a <sub>3</sub>	2100 mm
a <sub>4</sub>	±38°

Tiedot, kuormaushaarukalla		
Painopiste 500 mm		
Kippauskuorma, täyskäännös (ISO / DIS)	kg	2670
Hyötykuorma, EN 474-3, 60/80%	kg	1600/2100
Hyötyk. 80%, kuljetusasento, 38 ° täyskäännös	kg	2500



Volvo Construction Equipment eroaa muista. Koneemme suunnitellaan, rakennetaan ja huolletaan eri tavalla. Tämä ero syntyy 170 vuoden pituisesta insinööritaitoperinteestämme. Perinteeseemme jossa lähtökohtana ovat ihmiset, jotka koneita käyttävät. Pyrimme siihen, että he voivat työskennellä turvallisemmin, mukavammin ja tuottavammin. Otamme huomioon ympäristön, joka on meille kaikille yhteinen. Tämän ajattelutavan seurauksena on syntynyt jatkuvasti kasvava valikoima koneita ja maailmanlaajuinen tukiverkosto, joka on omistautunut sille asialle, että sinä voit saada aikaan enemmän. Ihmiset ympäri maailmaa ovat ylpeitä käyttäessään Volvoa. Ja me olemme ylpeitä siitä, mikä tekee Volvosta erilaisen - **More care. Built in.**



*Kaikki tuotteet eivät ole saatavilla kaikilla markkina-alueilla. Tuotteidemme jatkuvan kehittelyn johdosta pidätämme itsellämme oikeuden erittelyiden ja mallien muutoksiin ilman edeltävää ilmoitusta. Kuvat eivät välttämättä esitä koneiden vakioversioita.*

# **VOLVO**

**Construction Equipment**

[www.volvoce.com](http://www.volvoce.com)

Ref. No. 15 5 430 5591  
Printed in Sweden  
Volvo, Bellef

Finnish  
2008.05  
CWL