

**VOLVO KOMPAKTLASTARE**  
**L20B, L25B**



**MORE CARE. BUILT IN.**



# KONSTRUERAD FÖR MÅNGA TIMMARS EFFEKTIVT ARBETE.

Det finns ingen anledning att kompromissa mellan storlek och prestanda med Volvo L20B, L25B och L25B Z hjullastare med Z-stångs länksystem. Dessa kompakta lastmaskiner som är idealiska för användning i trånga utrymmen har en rymlig, tyst och bekväm hytt med robust konstruktion och parallell lyftning för utomordentlig produktivitet.

Det är säkert och bekvämt att ta sig in och ur lastaren. Två rejåla handtag ger ordentligt stöd när du tar det enda steget upp till hytten. Innanför den breda dörröppningen finns en arbetsplats som kan skräddarsys för varje förare. Trots maskinens kompakta yttre är hytten mycket rymlig och spatiös på insidan. Tillräckligt med fri höjd och ett förarsäte som kan justeras på många sätt gör att även långa förare genast känner sig hemma. Tack vare en praktisk hållare på förarsätets baksida kan drycker och mobiltelefon finnas nära till hands. Personliga föremål kan förvaras i det låsbara facket som är inbyggt i armstödet. Ett effektivt trestegs värme- och ventilationssystem med filter och en väl genomtänkt luftfördelning ger en behaglig arbetsmiljö i hytten.

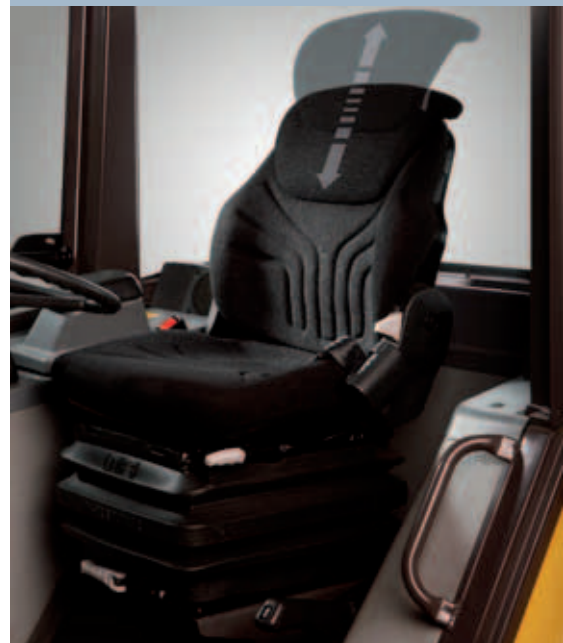
Du kommer snart att inse fördelarna med instrumentpanelens nya placering i hömet. Den kombinerar fördelarna med ostörd sikt framåt samtidigt som den nya placeringen gör det enkelt att övervaka maskinens huvudfunktioner eftersom panelen fortfarande befinner sig inom förarens synfält. Instrumentpanel och manöverorgan har en enkel och funktionell utformning. En tydligt utformad kombination av analoga visare och varningslampor förser föraren med all den information han behöver.

Alla pedaler, spakar och manöverorgan har utformats för att det ska vara lätt att köra. Riktningförändring och samtliga hydraulfunktioner, inklusive 100 % differentialspärar, manövreras med en joystick. Tack vare krypbromspedalen går det att hela tiden justera hastigheten och bromsa säkert utan att byta till en annan pedal.

Säkerheten har ägnats mycket uppmärksamhet. Maskinen erbjuder god stabilitet tack vare den omslutande motvikten bak. Hytten är konstruerad i enlighet med säkerhetsstandarderna ROPS och FOPS. Maskinens avrundade form bakåt och de stora glasytorna ger enastående runtomfikt vilket förbättrar säkerheten på arbetsplatsen.



- Lätt att ta sig in i och ut ur hytten.



- Fjädersäte som kan ställas in för alla förare



- Dörren är skyddad i öppet läge



- Ergonomist reglage för flera funktioner.
- Välplacerade pedaler.



- Ergonomisk hytt med genomtänkt utformning.
- Enkel, kraftig dörr.

# LITEN MEN NAGGANDE GOD.

Arbete i trånga utrymmen kräver mindre storlek, inte sämre produktivitet. I detta avseende lämnar L20B OCH L25B inget övrigt att önska: de är pålitliga och stabila och är byggda för att visa sina enastående prestanda i utrymmen som inte går att komma åt med andra maskiner.

Kompakthet när den är som bäst. Det unika med L20B:s kompakthet är möjligheten att komma fram när den fria höjden är så låg som 2,5 m. För att komma in i byggnader kan man till och med ta bort hytten för att sedan sätta tillbaka den.

I likhet med andra kompakthjullastare från Volvo är L20B och L25B mästare när det gäller rörlighet. Tack vare den välplacerade omslutande motvikten och den pendlande rameden är de extremt stabila även i svår terräng. Manuellt tillkopplingsbara 100 % differentialspärrear är standard på båda axlarna och gör att maskinen anpassar sig perfekt efter olika underlag. Resultatet är bästa möjliga dragkraft i svår terräng och lågt marktryck på ömtåliga underlag.

Både L20B och L25B är utrustade med Volvos redskapsfäste som gör det möjligt att på några sekunder koppla ett av 60 olika redskap till maskinen utan att föraren behöver lämna den bekväma hytten. Skidsteerredskapsfästet (tillval) gör det möjligt att koppla en lång rad skidsteerredskap. Ett redskapsfäste för skidsteer för L20B och L25 B P för att ytterligare öka mångsidigheten.

När det gäller prestanda är de här små maskinerna en verklig överraskning: men en lyftkapacitet på 1,8, 2,1 respektive 2,0 ton är L20B, L25B P och L25B Z med Z-stång små men kraftfulla. Samma sak gäller för lyfthöjden. Länksystemet når viktiga lyftlägen som till och med gör det möjligt att lasta en fyraxlad lastbil. Volvos lastmaskiner med parallellt och Z-stängs länksystem håller automatiskt lasten vågrät när den höjs och sänks.

Toppmodern teknik ger dig bästa möjliga prestanda. En kraftfull Volvomotor i systemets centrum står för kraften. Hydraulsystemet med två kretsar och separata pumpar för arbetshydraulik och styrning ger fullständigt oberoende rörelser, vilket bidrar till jämnare arbetscykler.



- Enastående rörlighet även i besvärliga situationer.



- Optimal lyfthöjd, korta cykeltider.



- Oberoende fungerande hydraulpump.



- Utmärkt tipp höjd.



- L25B är mångsidig med ett val mellan antingen parallellt eller Z-stängs länksystem.
- Kompakt storlek som gör möjligt att arbeta på arbetsplatser där det annars inte skulle vara möjligt att komma åt.



- Det valbara Skidsteer redskapsfästet gör det möjligt att koppla en lång rad skidsteerredskap.
- Tidsbesparande och behändigt Volvo-redskapsfäste.

# ENKELT UNDERHÅLL OCH EKONOMI I TOPPKLASS.

Som alla andra Volvomaskiner har L20B och L25B konstruerats för att möta de dagliga kraven på arbetsplatsen. I detta avseende är enkel service något av det viktigaste, även ur ekonomisk synvinkel: enkel service är den bästa garantin för att servicen utförs regelbundet, vilket är ett absolut krav för optimal maskinfunktion och bästa möjliga restvärde för framtiden.

Stor möda har ägnats åt att göra L20B och L25B så servicevänlig som möjligt. Alla huvudkomponenter och servicepunkter är placerade under den stora motorhuv. Filter och batterier kan enkelt bytas. Tankens påfyllningsrör är så stort att det går att fylla på direkt från en bränsledunk. Lätt åtkomliga smörjpunkter på den pendlande ramleden gör smörjningen till en enkel uppgift.

Dagliga servicekontroller kan utföras på mycket kort tid. Det är lätt att komma åt mätsticken för motoroljan, det räcker med ett ögonkast på inspektionsglasen för att kontrollera hydrauloljenivån, hydraultryck och motorns tillstånd kan övervakas med varningslampor på instrumentpanelen. För att det ska vara enkelt att kontrollera säkringar och reläer har den fullständigt modulära elpanelen fått en central placering. Den kan nås genom att man öppnar ett separat lock på maskinens högra sida.

Komponenter av hög kvalitet. Ingen möda har sparats för att förse dig med en tillförlitlig maskin med lång livslängd som kan användas under många krävande arbetstimmar. Du kan vara övertygad om att endast material av hög kvalitet och komponenter från välkända tillverkare har använts vid tillverkningen av maskinen.

Kraftiga, täta lager på länksystem och ramled borgar för minsta möjliga slitage. Vattenavskiljare som standard i bränslesystemet borgar för lång

livslängd för motorns högtrycksdelar. Goda nyheter för servicepersonalen som kommer att uppskatta att intervallen för långtidsservice har förlängts avsevärt på L20B och L25B, vilket sparar tid och pengar.

En kompakthjullastare från Volvo är en sund investering - av flera skäl. Det viktigaste är det goda förhållandet mellan pris och prestanda. Ett annat ekonomiskt plus är det faktum att en kompakthjullastare från Volvo rymmer flera maskiner i en. Genom att använda dess mångfald av utbytbara redskap kan du ändra den efter dina behov och minimera stilleståndstiden. Oavsett vilken arbetsuppgift det gäller så finns det alltid arbetsuppgifter för din Volvo.

Dessutom får du, när du köper en anläggningsmaskin från Volvo, tillgång till Volvos omfattande nät av kompetenta åtlet försäljare. De är angelägna om att ge dig den support du behöver för att göra ett gott jobb. De kan erbjuda ett stort urval av utrustning med anknytning till bygg och anläggning och är alltid beredda att hjälpa till med råd om användning, teknisk support och service efter försäljning. Fråga din lokala åtlet försäljare om Volvos heltäckande finansiella tjänster eller om särskilda erbjudanden som kan passa dig. Dessutom kan du lita på Volvo i ett nödläge. Ett väl genomtänkt system står till tjänst för att förse dig med den originaldel du behöver och den levereras på kortast möjliga tid för att minimera din stilleståndstid.



- Enkelt att byta luftfilter.



- Enkelt att fylla på bränsle, även direkt från en bränsledunk utan trätt.



- Enkel service av midjeled/pendlande led.



- Enkelt tillträde till hydraulpumparna.



- Lita på snabb tillgänglighet av Volvooriginaldelar.
- Service å t komst.



- Elcentralen bakom en låsbar lucka.





# SPECIFIKATIONER

## Motor

Volvo, rak fyrcylindrig, fyrtakts direktinsprutad dieselmotor med olje/luftkylning. Luftrening: 1. Pappersfilter med indikator i hytten. 2. Säkerhetsfilter. Uppfyller miljöföreskrifterna EPA Tier 3 / EU Steg IIIA.

	L20B	L25B/L25B Z
Motor	D3.6D	D3.6D
Bruttoeffekt @	2300 r/min	2300 r/min
SAE J1995	41 kW - 55,8 hk	43,1 kW - 58,6 hk
Nettoeffekt @	2300 r/min	2300 r/min
SAE J1349 - DIN ISO 1585	39,9 kW - 54,3 hk	42 kW - 57,1 hk
Max vridmoment @	1600 r/min	1600 r/min
SAE J1349 netto - DIN ISO 1585	180 Nm	190 Nm
DIN ISO 1585	180 Nm	190 Nm
Volym	3620 cm <sup>3</sup>	3620 cm <sup>3</sup>
Cylinderdiameter	96 mm	96 mm
Slaglängd	125 mm	125 mm

## Elsystem

	L20B	L25B/L25B Z
Spänning/batterikapacitet	12 V - 88 Ah	12 V - 88 Ah
Generator, nominell strömstyrka	1120 - 80 W/A	1120 - 80 W/A
Startmotor, effekt	2,2 kW	2,2 kW

## Drivlina

	L20B	L25B/L25B Z
Pendling vid hjulet, max	226 mm	245 mm
Band	1300 mm	1410 mm
Pendlingsvinkel	±10°	±10°

	L20B	L25B P	L25B Z
Däck:			
Storlek	12,0-R18	12,5-R18	335/80 R18
Fälg	11 x 18	11 x 18	11 x 18

Maxhastighet

L å g fartsregister	4,5 km/h (2,8 mph)	5 km/h (3 mph)
Högfartsregister	20 km/h (12,5 mph)	20 km/h (12,5 mph)

## Bromssystem

Färdbroms: tillförlitligt tvåkrets bromssystem, verkar på alla fyra hjulen.

## Styrssystem

Hydrostatisk styrning. Central pendlande ramled.

Styrpump: kugghjulspump.

Styrning:

	L20B	L25B/L25B Z
Vinkel i ramstyrning	±38°	±38°

## Styrssystem

Styrpump:

	L20B	L25B/L25B Z
Flöde vid motorvarv	25 l/min - 2300 r/min	25 l/min - 2300 r/min
Tryck i övertrycksventil	18,5 MPa	18,5 MPa

## Hytt

Instrumentering: all viktig information är placerad inom förarens synfält.

## Hydraulsystem

Termostatkontrollerad oljekrets med integrerat kylsystem.

Hydraulisk riktningventil: dubbelverkande riktningventil med tre spolar

	L20B	L25B/L25B Z
Control	Riktningventil med tre spolar	

3:e hydraulkrets

	L20B	L25B/L25B Z
Flöde vid motorvarv	55 l/min - 2300 r/min	55 l/min - 2300 r/min
Tryck i övertrycksventil	20 MPa	23 MPa

## Länksystem

Parallellt länksystem med hög brytkraft och fullständigt parallella rörelser i lyftarmarna.

	L20B/L25B	L25B Z
Lyftcylindrar/Tiltcylindrar	1/1	2/1
Lyfttid (lastad)	6,0 sek	6,5 sek
Sänktid (tom)	4,0 sek	4,0 sek
Tipptid	2,0 sek	1,5 sek
Fyllningstid	1,5 sek	2,0 sek

## Volym

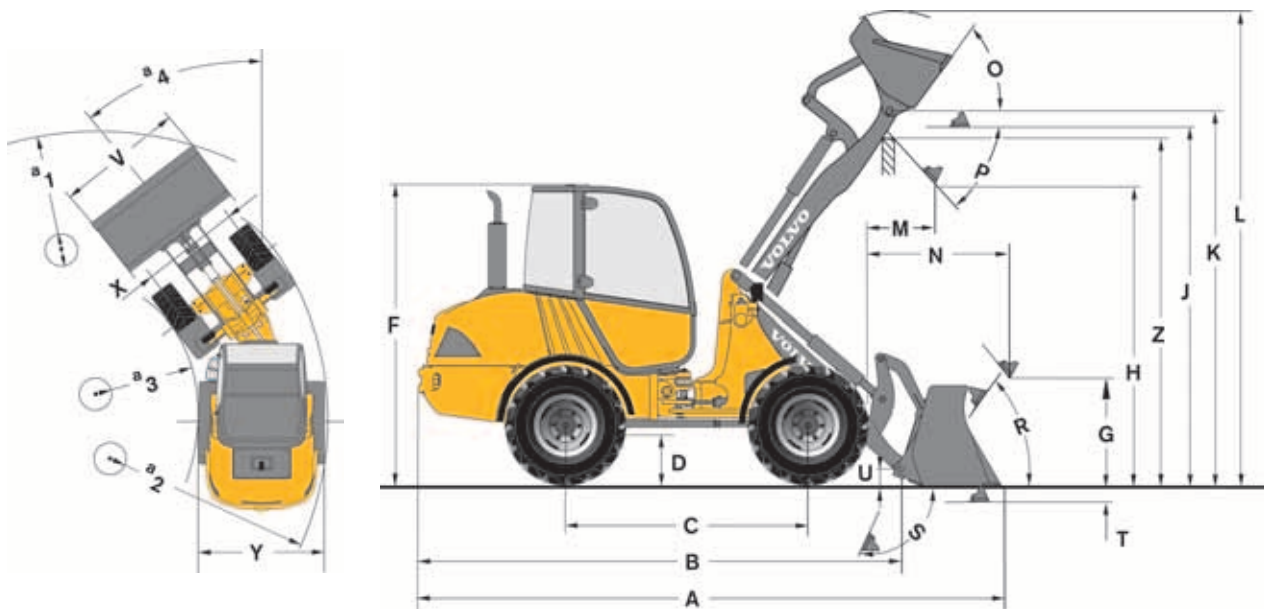
	L20B	L25B/L25B Z
Motor	11,8 l	11,8 l
Bränsletank	60,0 l	60,0 l
Framaxel	4,1 l	4,1 l
Bakaxel, inkl. drop-box	5,8 l	5,8 l
Hydrantank, inkl. hydraulsystem	60,0 l	60,0 l

## Bullernivåer

L20B uppfyller kraven på högst 99 dB(A) för 2006 i EU:s maskindirektiv om bullernivåer (2000/14/EG) för denna klass av maskiner.


L25B uppfyller kraven på högst 99 dB(A) för 2006 i EU:s maskindirektiv om bullernivåer (2000/14/EG) för denna klass av maskiner.

# SPECIFIKATIONER - L20B

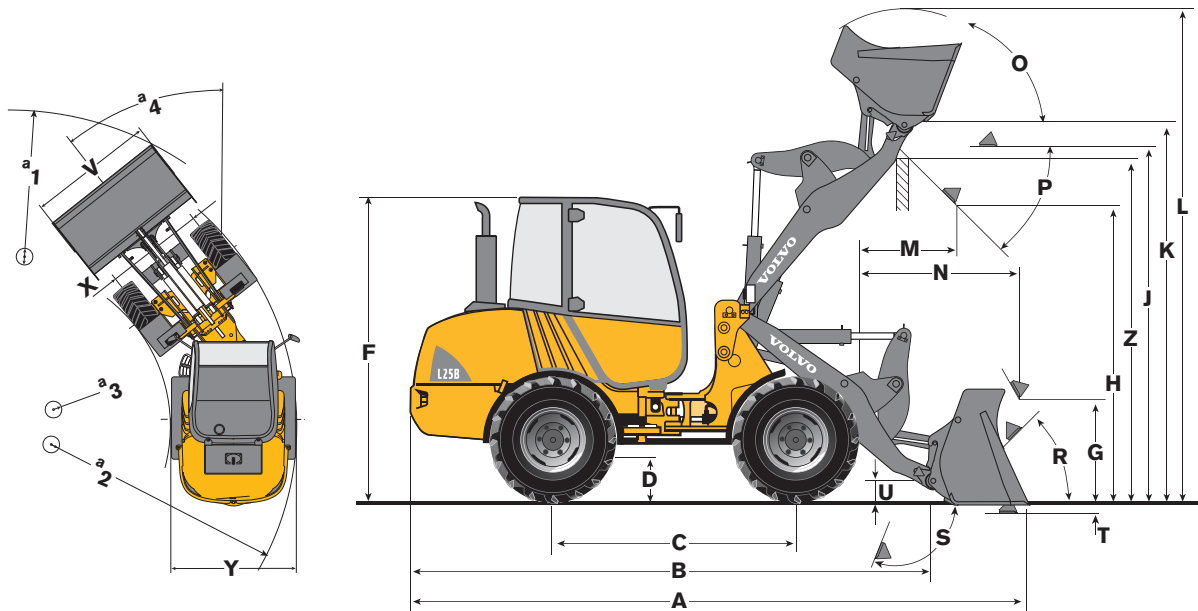


Data med Skoptyper		Standard		Lättmaterial	Kombi	Högtipp
L20B med parallella länkage, Z redskapsfäste och 12.0-18 däck						
Volym rågad	m <sup>3</sup>	0,7	0,85	1,0	0,65	1,1
Materialdensitet	kg/m <sup>3</sup>	1900	1600	1400	1900	1000
Statisk tipplast, rak maskin (ISO / DIS)	kg	3250	3200	3150	3000	2500
Statisk tipplast, fullt svängd 38° (ISO / DIS)	kg	2900	2850	2800	2650	2250
Hydraulisk lyftkapacitet, max.	kN	35,0	34,0	33,5	32,5	28,0
Brytkraft	kN	35,0	30,5	28,0	36,5	-
A Total längd	mm	5035	5135	5195	5005	5510
L Lyfthöjd, max	mm	4060	4140	4190	4070	4890
V Skopbredd	mm	1650	1650	1800	1650	1800
a <sub>1</sub> Vändradie	mm	8210	8260	8430	8220	8620
T Grävdjup	mm	120	120	120	160	120
H Höjd under tippad skopa 45°	mm	2510	2435	2395	2480	3540
M Räckvidd - max höjd	mm	660	720	765	575	1005
N Räckvidd, max.	mm	1475	1535	1580	1390	2140
Maskinvikt	kg	4300	4330	4340	4460	4670

L20B med parallella länkage, Z redskapsfäste och 12.0-18 däck	
B	4275 mm
C	2050 mm
D	300 mm
F	2450 mm
G	875 mm
J	2980 mm
K	3125 mm
O	56°
P	45°
R	56°
S	65°
U	145 mm
X	1300 mm
Y	1625 mm
Z	2885 mm
a <sub>2</sub>	3830 mm
a <sub>3</sub>	2160 mm
a <sub>4</sub>	±38°

Data med pallgaffel			
Tyngdpunktsavstånd 500 mm			
Tipplast, fullt svängd (ISO / DIS)	kg	2290	
Max. arbetslast enl EN 474-3, 60/80%	kg	1350/1800	
Statisk tipp-, fullt svängd maskin i transportläge 38	kg	2200	

# SPECIFIKATIONER - L25B Z



Data med Skoptype		Standard		Lättmaterial		Kombi	Högtipp
Z med Z-stängs länksystem. Z redskapsfäste och 335/80 R18 däck							
Volym rågad	m <sup>3</sup>	0,9	1,0	1,2	1,4	0,8	1,2
Materialdensitet	kg/m <sup>3</sup>	1800	1600	1300	1100	1800	1100
Statisk tipplast, rak maskin (ISO / DIS)	kg	3615	3570	3475	3425	3300	3100
Statisk tipplast, fullt svängd 38° (ISO / DIS)	kg	3255	3215	3125	3085	2975	2795
Hydraulisk lyftkapacitet, max.	kN	55,0	54,2	52,8	52,0	51,5	48,0
Brytkraft	kN	54,5	47,5	42,0	42,0	51,5	-
A Total längd	mm	5265	5365	5470	5470	5305	5620
L Lyfthöjd, max	mm	4135	4175	4265	4265	4050	4950
V Skopbredd	mm	1800	1800	1800	2000	1800	1900
a <sub>1</sub> Vändradie	mm	8650	8710	8775	8960	8675	8960
T Grävdjup	mm	100	100	100	100	105	100
H Höjd under tippad skopa 45°	mm	2500	2420	2345	2345	2440	3610
M Räckvidd - max höjd	mm	745	815	885	885	730	955
N Räckvidd, max.	mm	1525	1595	1665	1665	1510	2125
Maskinvikt	kg	4800	4800	4850	4880	4890	5100

L25B Z med Z-stängs länksystem. Z redskapsfäste och 335/80 R18 däck	
B	4470 mm
C	2125 mm
D	310 mm
F	2470 mm
G	850 mm
J	2970 mm
K	3170 mm
O	70°
P	45°
R	50°
S	96°
U	200 mm
X	1410 mm
Y	1740 mm
Z	2880 mm
a <sub>2</sub>	3935 mm
a <sub>3</sub>	2155 mm
a <sub>4</sub>	±38°

Data med pallgaffel		
Tyngdpunktsavstånd 500 mm		
Tipplast, fullt svängd (ISO / DIS)	kg	2500
Max. arbetslast enl EN 474-3, 60/80%	kg	1500/2000
Statisk tipp, fullt svängd maskin i transportläge 38	kg	2400

## STANDARDUTRUSTNING

### Motor

Dieselmotor med direktinsprutning.  
Extra bränslefilter.  
Hjälp vid kallstart.  
Torrt luftfilter.

### Elsystem

Generator 80 A.

### Belysning

Huvudstrålkastare (halogen)  
hel/halv/asymmetrisk.  
Arbetsbelysning (höger bak).  
Parkeringsljus.  
Baklyktor.  
Bromsljus.  
Körriktningsvisare.  
Varningsblinkers.  
Hyttbelysning.

### Instrumentering & manöverreglage

Joystick.  
12 Volt-uttag för tillbehör.  
Signalhorn.  
Strömställare för varningsblinkers.  
Säkerhetsspärr.  
Analog information för:  
Bränslenivå  
Drifftimmar.  
Belysta symboler (färgkodade) för:  
Differentialspärrar  
Batteriladdning  
Körriktningsvisare  
Helljus  
Fövärmare

Färdriktning (framåt/bakåt)  
Växel (låg/hög)  
Bränslenivå.  
Belysta symboler med ljudsignal (med tändningen på) för:  
Motortemperatur  
Motoroljetryck  
Hydrauloljetryck  
Hydrauloljefilter  
Igensättning av luftfilter  
Parkeringsbroms.

### Drivlina

Hydrostatisk drivning.  
Manuellt tillkopplingsbara 100 %  
differentialspärrar.  
Däck:  
L20B P : 12,0/80 R18  
L25B P : 12,5/80 R18  
L25B Z : 335/80 R18

### Hyttens utsida

Borttagbar ROPS/FOPS-hytt med flexibel  
upphängning.  
Dörr som kan låsas.  
Tonat säkerhetsglas runtom.  
Vindrutetorkare (fram/bak).  
Vindrutespolare (fram/bak).  
Öppningsbart fönster på maskinens högra  
sida.  
Dörrstopp.  
Utvändiga backspeglar (höger/vänster).

### Hyttens insida

Förarsäte som kan justeras på fyra olika sätt.  
Säkerhetsbälte.

Solskydd.  
Värmare med luftfilter och defroster  
(fram/bak).  
Hyttventilation.  
Förvaringsutrymme i hytten.

### Hydraulsystem

Kugghjulspump.  
Riktningventil med tre spolar.  
3:e hydraulkrets.

### Arbetsutrustning

Hydrauliskt snabbkopplingsfäste för redskap.

### Kaross

Stötfångare (fram/bak).  
Låsbar motorhuv.  
Vertikalt avgasutblås.  
Bogseranordning.  
Lyftöglor.

### Internationella standarder för maskiner och tillverkning

Kvalitet: DIN/ISO 9001.  
Säkerhet: CE - kriterier.  
Maskindirektivet 98/37/EG.  
ROPS ISO 3471.  
FOPS ISO 3449.  
Tjänstevikt: ISO 7131.  
Tippplast / nyttolast: ISO / DIS 14397-1.  
EMC (Elektromagnetisk kompatibilitet).  
89/336/EEG plus bilagor Miljö:  
DIN/ISO 14001.  
Bullernivå enligt förordning: 2000/14/EG.  
Tyskt miljögodkännande "lågt buller" RAL -  
UZ 53.

## EXTRAUTRUSTNING (Standard på vissa marknader)

### Motorutrustning

Fövärmare.  
Förenare till luftfilter (Turbo II).  
Luftfilter av oljebadstyp.  
Filter för partiklar i avgaserna.

### Hytt

Handgas.  
Handkrypventil.  
Luftkonditionering.  
Radio.

Arbetsbelysning (2 fram/1 vänster bak).  
Förarsäte med luftfjädring.

### Arbetsutrustning

Nivåindikator för skopan.

### Hydraulsystem

Hydraulanslutningar för:  
3:e hydraulkrets  
4:e hydraulkrets  
Extra pump.

### Miljö

Biologiskt nedbrytbar hydraulolja.

### Säkerhet

Stöldskyddssystem.  
Skyddsgaller för:  
Huvudstrålkastare  
Arbetsbelysning  
Baklyktor  
Roterande varningsljus  
Akustisk backsignal.

### Skötsel och underhåll

Verktygssats.

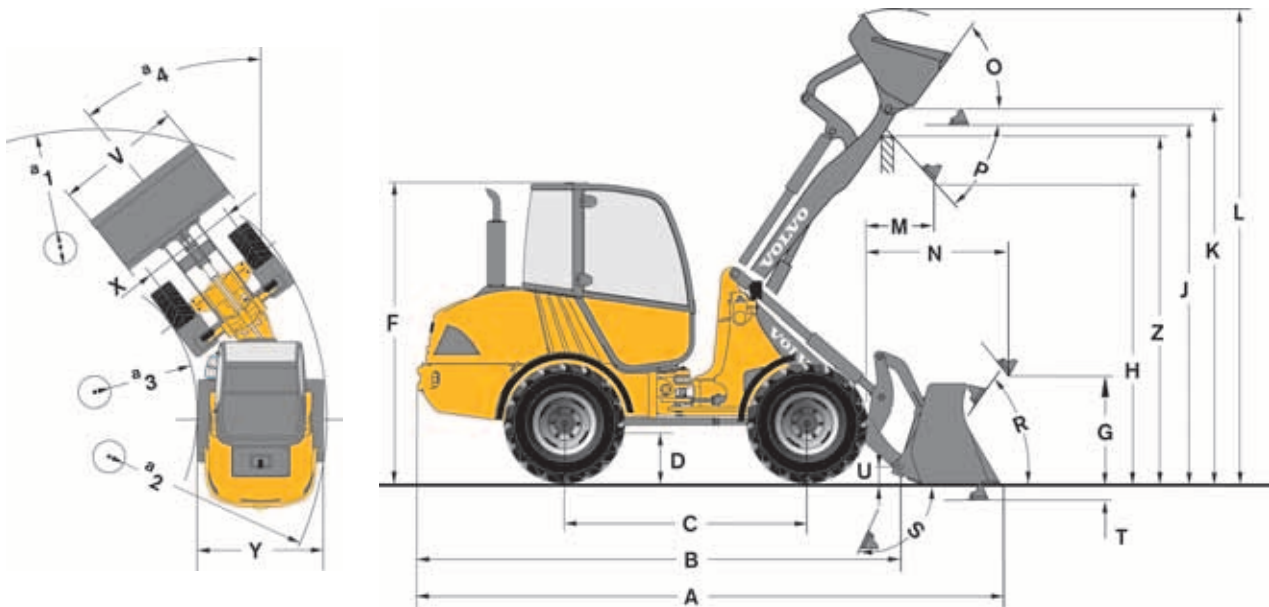
## REDSKAP

Ett litet urval av de populäraste redskapen:  
Skopa  
Lastgaffel  
4-i-1 skopa

Lastarm  
Svepanordning  
Sidtippskopa  
Högtippskopa  
Högaffel/gödselgaffel

Snöplog  
Fler skopor och redskap finns tillgängliga  
på begäran.

# SPECIFIKATIONER - L25B



Data med Skoptyper		Standard		Lättmaterial	Kombi	Högtipp
L25B P med parallella länke, Z redskapsfäste och 12.5-18 däck						
Volym rågad	m <sup>3</sup>	0,85	1,0	1,2	0,8	1,1
Materialdensitet	kg/m <sup>3</sup>	1900	1600	1300	1800	1200
Statisk tipplast, rak maskin (ISO / DIS)	kg	3800	3750	3700	3400	3100
Statisk tipplast, fullt svängd 38° (ISO / DIS)	kg	3400	3350	3300	3050	2800
Hydraulisk lyftkapacitet, max.	kN	41,0	40,2	39,5	37,8	34,0
Brytkraft	kN	37,0	32,5	29,0	35,7	-
A Total längd	mm	5085	5185	5285	5110	5500
L Lyfthöjd, max	mm	4100	4195	4290	4085	4890
V Skopbredd	mm	1800	1800	1800	1800	1800
a <sub>1</sub> Vändradie	mm	8370	8425	8480	8405	8610
T Grävdjup	mm	105	105	105	145	105
H Höjd under tippad skopa 45°	mm	2480	2410	2340	2410	3550
M Räckvidd - max höjd	mm	675	745	815	635	985
N Räckvidd, max.	mm	1495	1560	1635	1455	2115
Maskinvikt	kg	4800	4830	4860	5010	5140

L25B med parallella länke, Z redskapsfäste och 12.5-18 däck	
B	4265 mm
C	2050 mm
D	320 mm
F	2475 mm
G	840 mm
J	2990 mm
K	3140 mm
O	56°
P	45°
R	54°
S	65°
U	145 mm
X	1410 mm
Y	1735 mm
Z	2895 mm
a <sub>2</sub>	3880 mm
a <sub>3</sub>	2100 mm
a <sub>4</sub>	±38°

Data med pallgaffel		
Tyngdpunktsavstånd 500 mm		
Tipplast, fullt svängd (ISO / DIS)	kg	2670
Max. arbetslast enl EN 474-3, 60/80%	kg	1600/2100
Statisk tipp-, fullt svängd maskin i transportläge 38	kg	2500



Volvos anläggningsmaskiner är speciella. De är designade och utformade på ett speciellt sätt och omfattas av ett unikt servicenätverk. Det speciella med Volvo är vår 170 år långa ingenjörskonst. En ingenjörskonst där vår miljö och de som verkligen använder maskinerna sätts i främsta ledet. Resultatet är säkra, bekväma och effektiva maskiner. Från vår mångåriga erfarenhet har det vuxit fram en bred maskinpark och ett globalt servicenät som hjälper dig att uträtta mer. Människor runt omkring i världen är stolta över att använda Volvo. Vi är stolta över det som gör Volvo speciellt – **More care. Built in.**



*Alla produkter marknadsförs inte på samtliga marknader. Vi förbehåller oss rätt till ändringar i specifikation och utförande utan särskilt meddelande. Bilderna visar inte alltid maskin i standardutförande.*

**VOLVO**

**Construction Equipment**

**[www.volvoce.com](http://www.volvoce.com)**

Ref. No. 12 5 430 5591  
Printed in Sweden  
Volvo, Belley

Swedish  
2008.05  
CWL