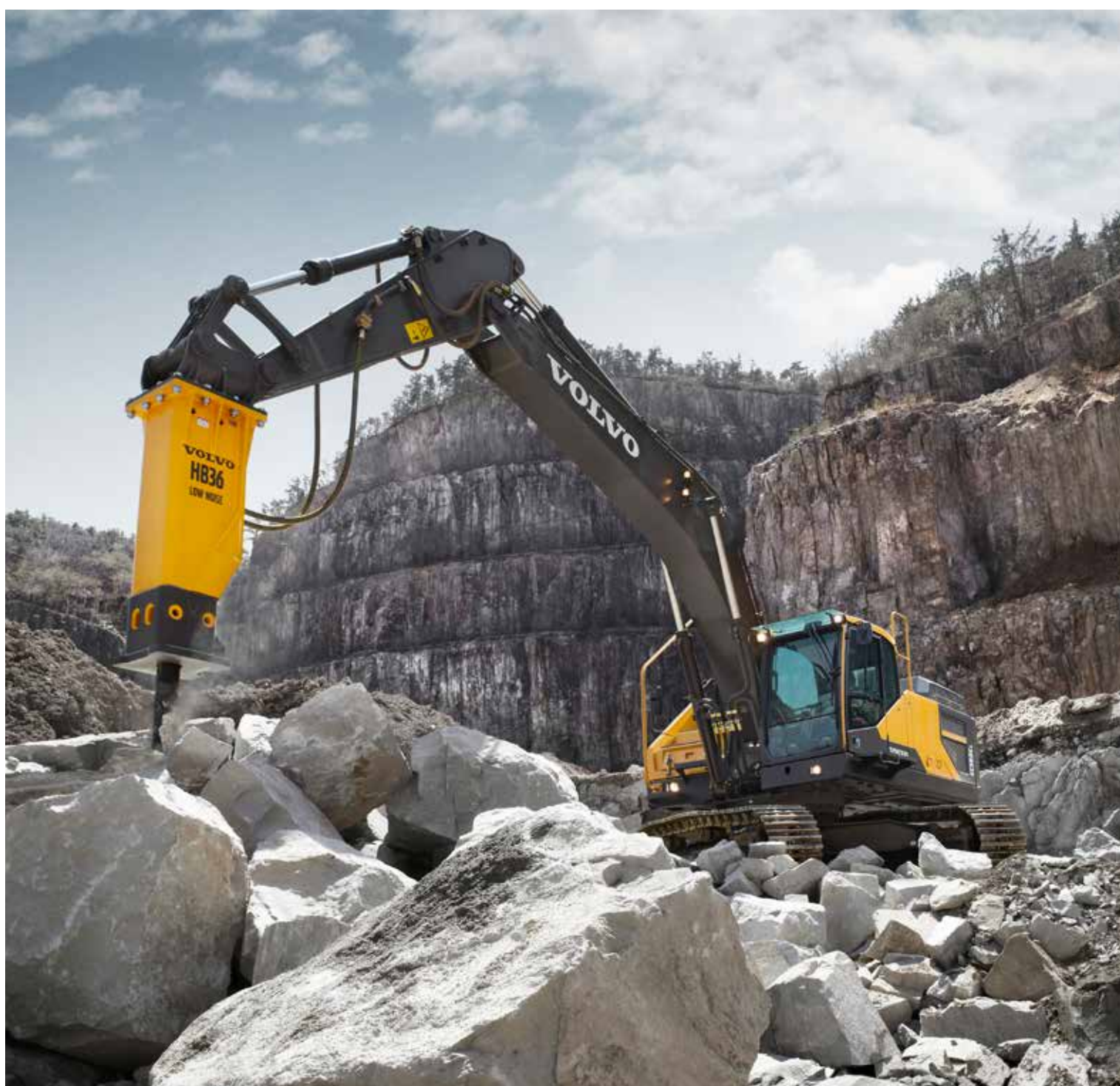




# MARTELLI DEMOLITORI IDRAULICI DI GRANDI DIMENSIONI

Martelli demolitori di grandi dimensioni in dettaglio per escavatori gommati e cingolati







# POTENZA, DURATA E FORZA DI FRANTUMAZIONE COSTANTI

**Qualunque sia il lavoro da svolgere, i martelli demolitori idraulici Volvo sono progettati per fornire eccellenti risultati. Con un'energia d'impatto straordinaria, due velocità di lavoro e un'ampia gamma di attrezzi disponibili, i martelli demolitori Volvo garantiscono flessibilità e una soluzione su misura per ogni applicazione.**

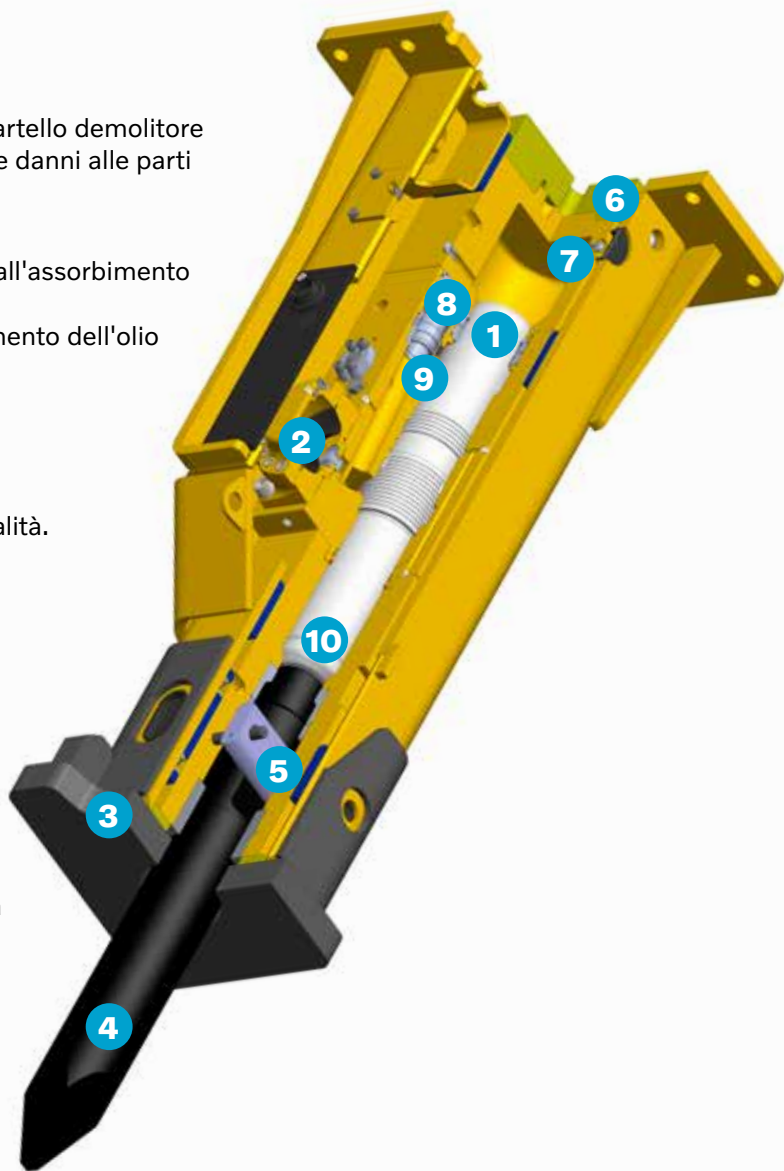
Ogni dettaglio del martello demolitore Volvo è stato studiato per permettergli di lavorare in perfetta armonia con la tua macchina Volvo. I nostri martelli demolitori sono forniti come pacchetto "tutto compreso", in cui troverai i tubi, le staffe e gli attrezzi di tua scelta, in modo da poter essere subito operativo.

I martelli demolitori e i portautensili sono venduti e assistiti dalla concessionaria locale Volvo e sono accompagnati da una solida garanzia del produttore.



# Caratteristiche e specifiche - rapida panoramica

- 1 Protezione da colpi a vuoto**  
Arresta automaticamente il funzionamento del martello demolitore quando l'oggetto è frantumato, in modo da evitare danni alle parti e prolungare la durata del martello demolitore.
- 2 Accumulatore installato**
  1. Meno stress per i componenti idraulici grazie all'assorbimento delle fluttuazioni di pressione.
  2. Maggiore efficienza grazie al riapprovvigionamento dell'olio in caso di bassa portata dell'olio.
- 3 Trascinatore di roccia in acciaio anti-abrasione**  
Costruito con acciaio anti-abrasione.
- 4 Utensile ben temprato**
  1. Maggiore durata grazie a materiale di alta qualità.
  2. Minimo impatto dei colpi a vuoto.
- 5 Perno dello scalpello largo**  
Resistente ad usura anomala
- 6 Smorzatore**  
Assorbe i contraccolpi del martello demolitore e aumenta la durata del portautensile
- 7 Camera del gas più spaziosa**  
Garantisce una potenza di impatto superiore.
- 8 Valvola doppia velocità**  
Massima produttività grazie al controllo a velocità variabile.
- 9 Valvola principale**  
L'impianto delle valvole di controllo interno è più efficiente di quello di altre valvole di controllo per martelli demolitori. Si scalda inoltre di meno e consente di ottenere colpi più rapidi e potenti.
- 10 Pistone**  
Potenza di impatto superiore con lunga corsa



## Caratteristiche

**TABELLA DELLE CARATTERISTICHE TECNICHE DEI MARTELLI DEMOLITORI (TIPO DI ATTACCO HB TOP)**

Descrizione	Unità	HB14	HB15	HB18	HB21	HB22	HB25	HB30	HB36	HB38	HB48	HB75	
Peso operativo**	kg	1 088	1 238	1 521	1 739	1 944	2 120	2 729	3 090	3 785	4 207	7 383	
Lunghezza complessiva con sella ad attacco diretto e utensile	mm	2 285	2 389	2 602	2 725	2 793	2 953	3 045	3 173	3 398	3 611	4 355	
Diametro utensile	mm	105	115	125	135	135	145	150	155	165	175	205	
Livello di potenza acustica (Direttiva 2000/14/CE)	dB(A)	124	124	124	124	124	125	125	126	126	126	127	
Pressione di esercizio	Mpa	14-19	14-19	13-19	16-19	16-19	16-19	16-19	16-19	15-19	15-19	17-21	
Portata olio	l/min	68-119	85-127	95-140	115-155	120-170	127-178	153-204	170-238	165-255	204-300	350-420	
Frequenza colpi	Bassa velocità	colpi/min.	350-550	350-550	320-480	320-480	340-450	270-400	250-380	230-400	225-350	230-330	280-350
	Alta velocità	colpi/min.	600-900	400-700	400-650	400-600	420-550	330-500	330-450	270-470	270-410	270-500	320-520
Lubrificazione automatica		Opzione	Opzione	Opzione	Opzione	Opzione	Opzione	Opzione	Opzione	Opzione	Opzione	Opzione	
Macchina idonea	t	10-15	12-18	16-22	18-24	20-26	24-30	25-36	28-42	34-50	40-60	60-100	

\* Peso operativo comprensivo di tubi flessibili, utensile e due staffe. Il peso del martello varia a seconda del tipo di interfaccia e del modello della macchina, per cui per il peso operativo si considera il peso medio

-- Da HB14 a HB75: CORPO + ALS (MANUALE) + TUBO FLESSIBILE + BB (DIRETTO) + UTENSILE (PUNTA PIRAMIDALE)

# Guida alle applicazioni con utensili standard



**B**



**C**



**M**



**P**

LAVORI STRADALI/ CICLO	HB14	HB15	HB18	HB21	HB22	HB25	HB30	HB36	HB38	HB48	HB75
Frantumazione del manto stradale	C, M, P	C, M, P	C, M, P	C, M, P	C, M, P	C, M, P	C, M, P	C, M, P	C, M, P	C, M, P	C, M, P
Frantumazione di substrato roccioso irregolare per la posa di strade	C, M, P	C, M, P	C, M, P	C, M, P	C, M, P	C, M, P	C, M, P	C, M, P	C, M, P	C, M, P	C, M, P
Frantumazione principale per preparazione della sede stradale						C, M, P	C, M, P	C, M, P	C, M, P	C, M, P	C, M, P
Scavo di fossati di drenaggio	C, M, P	C, M, P	C, M, P	C, M, P	C, M, P	C, M, P	C, M, P	C, M, P	C, M, P	C, M, P	C, M, P
Demolizione di ponti	B, C, M, P	B, C, M, P	B, C, M, P	B, C, M, P	B, C, M, P	B, C, M, P	B, C, M, P	B, C, M, P	B, C, M, P	B, C, M, P	B, C, M, P
Pilastri per ponti altamente rinforzati						B	B	B	B	B	B
Creazione di buche (per segnali stradali, pali della luce)	M	M	M	M	M	M	M	M	M	M	M
Frantumazione di terreno ghiacciato	C, M, P	C, M, P	C, M, P	C, M, P	C, M, P	C, M, P	C, M, P	C, M, P	C, M, P	C, M, P	C, M, P

## Demolizione/progetti di edilizia residenziale

Demolizione di muri, tetti, pavimenti di cemento	B, C, M, P	B, C, M, P	B, C, M, P	B, C, M, P	B, C, M, P	B, C, M, P	B, C, M, P	B, C, M, P	B, C, M, P	B, C, M, P	B, C, M, P
Demolizione di fondazioni leggere in cemento armato (<.5 m)	B, M, P	B, M, P	B, M, P	B, M, P	B, M, P	B, M, P	B, M, P				
Muri di mattoni	B, C, M, P	B, C, M, P	B, C, M, P	B, C, M, P	B, C, M, P	B, C, M, P	B, C, M, P	B, C, M, P	B, C, M, P	B, C, M, P	B, C, M, P
Fossati su terreni rocciosi per servizi di utenza (acqua, gas, ecc.)	C, M, P	C, M, P	C, M, P	C, M, P	C, M, P	C, M, P	C, M, P	C, M, P	C, M, P	C, M, P	C, M, P
Scavo di roccia per fondazioni	C, M, P	C, M, P	C, M, P	C, M, P	C, M, P	C, M, P	C, M, P	C, M, P	C, M, P	C, M, P	C, M, P
Escavazione su larga scala per basi di edifici industriali			C, M, P	C, M, P	C, M, P	C, M, P	C, M, P	C, M, P	C, M, P	C, M, P	C, M, P
Fondazioni altamente rinforzate						M, P	M, P	M, P	M, P	M, P	M, P
Separazione dell'armatura dal calcestruzzo (per riciclaggio)	B, C, M, P	B, C, M, P	B, C, M, P	B, C, M, P	B, C, M, P	B, C, M, P	B, C, M, P	B, C, M, P	B, C, M, P	B, C, M, P	B, C, M, P

## Lavori in cava/miniere a cielo aperto

Frantumazione secondaria di massi arrotondati	B	B	B	B	B	B	B	B	B	B	B
Frantumazione principale di roccia						C, M, P	C, M, P	C, M, P	C, M, P	C, M, P	C, M, P
Frantumazione di blocchi troppo grandi trasferiti a un frantumatore	B, C, M, P	B, C, M, P	B, C, M, P	B, C, M, P	B, C, M, P	B, C, M, P	B, C, M, P	B, C, M, P	B, C, M, P		

## Applicazioni sotterranee

Disincrostazione	C	C	C								
------------------	---	---	---	--	--	--	--	--	--	--	--

## Altre applicazioni

Demolizione/frantumazione di roccia in applicazioni subacquee	C, M, P	C, M, P	C, M, P	C, M, P	C, M, P	C, M, P	C, M, P	C, M, P	C, M, P	C, M, P	C, M, P
---	---------	---------	---------	---------	---------	---------	---------	---------	---------	---------	---------

# Presentazione tecnica delle caratteristiche chiave



## Impianto di lubrificazione automatica (ALS)

### Concetto

- Tipo di motore idraulico azionato da portata e pressione di esercizio
- Lubrificazione solo durante il funzionamento del martello demolitore
- Pasta lubrificante originale per martelli demolitori Volvo
- Cartuccia monouso per 8 ore di funzionamento

### Vantaggi

- Prestazioni affidabili in tutte le applicazioni e in tutti i climi
- Cartuccia unica per tutte le stagioni Nessun bisogno di sostituire il tipo di lubrificante
- Pasta lubrificante per martello demolitore, per temperature da -20°C fino a 1100°C
- Disponibile un ingrassatore per ingrassaggio manuale
- Migliore protezione per l'utensile e la boccola, durata più lunga



## Valvola doppia velocità

### Concetto

- Modalità veloce
  - Adatta per la frantumazione secondaria di calcare leggero
- Modalità di potenza
  - Adatta per la frantumazione occasionale di rocce dure

### Vantaggi

- Facile avvio, risposta senza ritardi
- Modello facile da sostituire sul campo
- Produttività più elevata
- Riduce il rischio di rottura del martello demolitore in seguito a colpi a vuoto quando funziona in modalità di potenza.



## Protezione da colpi a vuoto

### Concetto

- Sistema di arresto automatico quando il materiale è stato completamente frantumato
- In modalità veloce o in modalità di potenza, questa funzione è sempre abilitata
- Non è richiesto l'intervento dell'operatore. Il sistema funziona in modo completamente automatico

### Vantaggi

- Si evitano danni all'utensile, ai perni dell'utensile, alla testata anteriore e all'alloggiamento
- Si evitano inutili picchi di pressione idraulica nell'impianto
- Maggiore durata utile del martello demolitore



**VOLVO**

**Volvo Construction Equipment**

[volvo.com](http://volvo.com)