



ECR25 ELECTRIC

Volvo Elektriske kompaktgravere 2,7 t



Øk virksomheten ved å Legge til stillhet

Kompaktgraveren Volvo ECR25 Electric er en ekte 'game changer'. Som den første i en ny serie av elektriske kompaktgravere, maskinen benytter et velprøvd konsept og legger til elektrisk strøm fra batterier slik at du får all den ytelsen du trenger i en kompakt størrelse. Fordi vi vet at det å være bærekraftig er det samme som å være vellykket – hva som er bra for menneskene, samfunnet og jordkloden er til syvende og sist bra for virksomheten din.

Hjemme i byen

De lave støynivåene som ECR25 Electric tilbyr lar deg jobbe når som helst og hvor som helst – til og med om natten i tettbefolkede strøk. Dette kan redusere forstyrrelsene ved arbeid i byer, samt redusere det maksimale lydnivået i rushtiden – alt samtidig som at du øker effektiviteten. Maskinen skaper også et mer behagelig arbeidsmiljø for deg og dine kolleger, som enkelt kan kommunisere under drift.



Arbeide der andre ikke kan

ECR25 Electric har en korthekkdesign som gjør den perfekt til trange områder der den kan arbeide trygt og uanstrengt. Og takket være null utslipp elimineres behovet for kostbare ventilasjonssystemer ved arbeider i lukkede rom, som f.eks. ved arbeid i kjellere eller ved rivningsarbeider inne i bygninger. Dette åpner opp nye forretningsmuligheter som igjen bidrar til å optimalisere utnyttelsen.



I hjertet av driften

ECR25 Electric tar de velprøvede egenskapene til bransjens fremste førerhus – tilgjengelighet, sikt og klasseledende ergonomi – og tilfører en betydelig reduksjon av støy, vibrasjoner og varme, noe som sikrer langvarig komfort og produktivitet. Fraværet av eksos er også merkbart. Gassene har blitt fjernet og støvdannelsen er redusert til et minimum.



La din Volvo være en Volvo!

Kun med Volvo-utstyr får du det du ønsket deg da du kjøpte en Volvo – maksimal produktivitet og driftstid. Volvo utvikler og tilbyr et bredt spekter av redskaper og utstyr, fullkompatible med dine elektriske maskiner, som gir uovertruffen fleksibilitet og allsidighet, noe som gjør det enkelt for deg å utvikle jobbmuligheter og å få jobben gjort med høyere produktivitet.





LEGG TIL STILLHET

Støy blir ofte akseptert som en del av dagliglivet. Ved kontorpulten kan du ta på deg støydempende hodetelefoner og holde på som normalt. Men det er ikke en løsning for kontoristen som tar lunsjpausen i parken. Dersom det er en Volvo ECR25 Electric som jobber like ved, vil den gi litt stillhet tilbake, og hjelpe alle til å fokusere på det som er viktig for dem.

Den nye og innovative ECR25 Electric

ELEKTRISK KRAFT, NULL UTSLIPP

- Ingen lokale utslipp
- Vesentlig redusert lydnivå
- Vedlikeholdsfritt batteri
- Lave strømkostnader
- Ingen strømforbruk når maskinen ikke arbeider

NYE KOMFORTNIVÅER

- Lite vibrasjoner
- Fargeskjerm med navigasjonsratt
- Intuitivt og enklere å betjene
- Full LED-belysning
- Blåser opp mindre støv



FÅ TILGANG TIL NYE MARKEDER

- Evne til å jobbe innendørs
- Evne til å arbeide utenfor normal arbeidstid
- Evne til å jobbe fulle skift
- Mulighet for hurtiglading

ALT DU FORVENTER FRA VOLVO

- Kun månedlig smøring
- Patentert hydraulikkfilter
- Slanger beskyttet inne i bommen og stikka
- Automatisk beltehastighet

ARBEIDE MED HVA SOM HELST - HVOR SOM HELST

- Samme ytelse som diesellutgavene
- Optimal løftekapasitet
- Korthekkkdesign
- Fremre hjørne holder seg innenfor beltene
- Bredt spekter av Volvo-redskaper



Volvo ECR25 Electric i detaljer

Elektrisk system

Batteritype	Litium-ion	
Batterispenning	V	48
Batterikapasitet (full pakke)	kWh	20
	Ah	450
Veiledende driftstid (avhengig av bruksområde)	timer	opptil 4
Tilleggsbatteri, spenning	V	12
Tilleggsbatteri, kapasitet	Ah	70
Generator	V/Ah	12/40

Elektrisk motor

Motor - Type	Permanent-magnet	
Motoreffekt (peak)	kW	18
Motoreffekt (kontinuerlig)	kW	14,7
Driftsmodus Maks. / Standard	o/min	2 050
Driftsmodus Maks. / ECO	o/min	1 800
Driftsmodus Maks. / Boost	o/min	2400

Graveytelser

Standard skuffebredde (kniv, uten sidekutter)	mm	500
Standard skuffemasse	kg	59
Standardskuffe, nominell kapasitet	l	74
Skufferotasjon	°	205
Skuffe, brytekræft (ISO)	daN	2 233
Lang stikke, rivekræft (ISO)	daN	1 497
Med lang stikke	mm	1 350

Svingsystem

Maks. svinghastighet	o/min	9,4
Maks. dreiemoment	daNm	485

Hydraulikksystem

Pumpetype	Variabelt deplasement, lastkjennende	
Maksimal oljemengde	l/min	58
Maksimal oljemengde for tilleggshydraulikk	l/min	50
Tilleggshydraulikk, maksimalt trykk	MPa	25
Maksimal oljemengde for 2. tilleggshydraulikk	l/min	23
Maks. arbeidstrykk	MPa	25

LØFTEKAPASITET ECR25 ELECTRIC

Disse løftekapasitetene gjelder for en maskin som er utstyrt med et førerhus, 300 mm gummibelter og uten skuffe eller redskapsfeste.

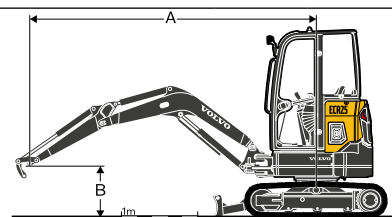
Verdiene nedenfor er i samsvar med ISO-standard 10567.

De overskrider ikke 75 % av tipplasten eller 87 % av den hydrauliske kapasiteten med maskinen på fast og plan grunn.

Last merket med en stjerne (*) er begrenset av maskinens hydrauliske løftekapasitet kontra tipplasten.

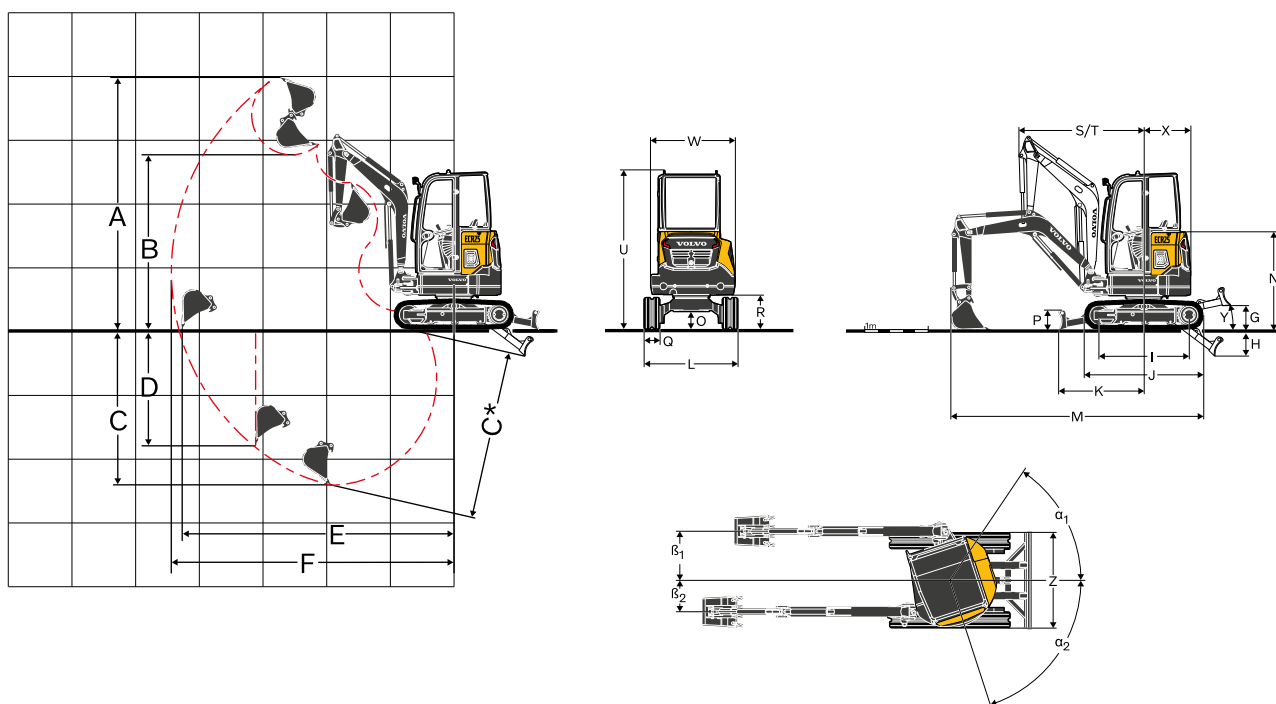
Advarsel: I samsvar med standard EN 474-5, maskinen må være utrustet for å utføre håndteringsoperasjoner.

Det er maskinførerens plikt å kjenne til og følge de gjeldende nasjonale og lokale sikkerhetsreglene."



På langs av understellet	Løftepunkt, høyde (B) m		Løftepunkt, radius (A)									Maks. m
			2,0 m			3,0 m			Maks. rekkevidde			
			↑	↓	↔	↑	↓	↔	↑	↓	↔	
På tvers av understellet	2	kg	-	-	-	465	500*	445	294	532*	282	3.971
	1	kg	808	1 334*	760	439	715*	418	269	571*	258	4.142
	0	kg	760	1 608*	713	417	897*	397	278	623*	266	4.002
	-1	kg	763	1 659*	716	413	902*	393	335	692*	320	3.502

Spesifikasjoner



DIMENSJONER

Beskrivelse	Enhet	ECR25 Electric	
Stikke	mm	1 350	
A	Maksimal kuttehøyde	4 183	
B	Maksimal tippøyde	2 957	
B*	Maksimal skuffeklaring	3 070	
C	Gravedybde	2 761	
C*	Maksimal gravedybde	2 965	
D	Maksimal vertikal gravedybde, vegg	2 119	
E	Maksimal rekkevidde ved bakkenivå	4 602	
F	Maksimal graverekkevidde	4 768	
G	Planeringsskjær, høyeste stilling	401	
H	Planeringsskjær, laveste stilling	422	
I	Senteravstand mellom ledehjul og sprocket	1 440	
J	Beltelengde	1 906	
K	Planeringsskjær, maksimal rekkevidde ved bakkenivå	1 365	
L	Totalbredde med 300 mm gummibelter	1 550	
M	Totallengde	3 876	
M*	Transportlengde	4 525	
N	Totalhøyde ved motordeksel	1 570	
O	Minimum bakkekling	290	
P	Planeringsskjær, høyde	312	
Q	Beltebredde (gummi)	300	
R	Bakkekling til overbygning	554	
S	Fremre svingradius	2 002	
T	Fremre svingradius med maks. bomsving	1 555	
U	Totalhøyde (førerhus)	2 535	
W	Overbygning, totalbredde	1 340	
X	Svingradius, motvekt	750	
Y	Løftevinkel	°	34
Z	Planeringsskjær, bredde	mm	1550
α ₁	Maksimal vinkel, bomsving, til venstre	°	72
β ₁	Maksimal vinkel, bomsving, til høyre	mm	784
α ₂	Maksimal vinkel, bomsving, til høyre	°	56
β ₂	Maksimal vinkel, bomsving, til venstre	mm	496

Utstyr

STANDARDUTSTYR

Drivverk

- Hydraulisk aksialstempelmotor med planetgir.
- Automatisk høy/lav-belte hastighet
- Engangssmurte underruller
- Engangssmurte ledehjul, beltestramming ved bruk av fett

Elektrisk / elektronisk styresystem

- Vedlikeholdsfritt 48V-batteri (3-rack) - fastmontert grunnet tyveribeskyttelse
- Innebygd lader med Type 2-kontakt
- Standard ladekabel med 3 støpsler (husholdning - Hvit, CEE 16A 1-fase - Blå, og CEE 32A 3-fase - Rød)
- Forberedt for hurtiglading med værbeskyttet kontakt
- Vedlikeholdsfritt 12V tilleggsbatteri
- Koblinger av høy kvalitet
- Beskyttet batteribryter

Utvendig utstyr

- Varsellampe, blinkende LED
- Beskyttet LED-arbeidslys på bommen
- LED-arbeidslys bak
- To LED-arbeidslys på førerhusetaket
- Høyre og venstre bakspeil
- Signalfarget oransje fottrinn og håndtak

Svingsystem

- Hydrauliskmotor (radialstempeltype) med direktdrift mot svingkrans (ingen reduksjonsgir)
- Integrerte sjokkventiler
- Hydraulisk utkoblet automatisk fjærbelastet lamellsvingbrems
- Fremtrukket og samlet smøring av svingdrev & svingkrans

Understell

- "X"-formet, bokssveiset ramme med skrånende beltevanger
- 2 Festepunkter på planerings skjæret
- 2 Festepunkter på rammen.
- 2 løftepunkter på rammen
- 300 mm gummibelte
- Kraftige avtakbare beskyttelsesdeksler for beltemotorer og svingssystem.
- Påsveist 400 HB-slitestål på planerings skjær

STANDARDUTSTYR

Hydraulikksystem

- Plasttank med dreneringsplugg
- Lastkjennende stempelpumpe med variabelt deplasement
- Hydraulikksentral med lukket senter (flow sharing)
- Endedemping i sylindre:
- Bom opp
- Oljemengdejustering av tilleggshydraulikk
- Trykkbegrensningsventiler for tilleggshydraulikk
- Hammer/saks-ventil
- Ekstra tilleggshydraulikk
- "Flat face"-hurtigkoblinger
- Dobbeltvirkende krets for hydraulisk redskapsfeste
- Mineralsk hydraulikkolje VG46
- Stor utfellbar oljekjølør
- Patentert filter- og fylleelement
- Dobbeltvirkende tilleggshydraulikk

Førerhus

- FOPS-godkjent, Nivå 1 (Falling Object Protective Structure)
- TOPS-godkjent (Tip-Over Protective Structure)
- ROPS-godkjent (Roll-Over Protective Structure)
- Stoffsete, korsryggjustering, høy ryggstøtte og uttrekkbart sikkerhetsbelte
- Signalfarget 2" oransje sikkerhetsbelte
- Sikkerhetsbelte med varselsindikator
- Tilgang gjennom stor førerdør
- Stort, romslig, og ryddig gulv
- Åpning av frontvindu assistert av gassdemper
- Stort rom for oppbevaring av nedre frontvindu i førerhuset.
- Fremre vinduspuser og vindusspyler
- Skyvevindu på høyre side
- Flatt herdet glass
- Varmesystemer som kan betjenes i førerhuset. Justering av temperatur og luftmengde
- Flere justerbare luftdyser
- Filtrert luftinntak
- Verktøykasse med integrert oppbevaringsrom for instruksjonsbok og med låsbar dør.
- Interiørbelysning
- Koppholder
- Telefonholder
- Klargjort for radio (antenne og kabler er allerede montert)
- 12V strømuttak i førerhus.

STANDARDUTSTYR

Graveaggregat

Bokssveiset monobom.

Beskyttelsesplate for bomscylinderens stempelstang

Integrert løftepunkt på bommen

Sveis stikke med støpte ender

Stålforinger med lang levetid

Herdede, forhåndssmurte og korrosjonsbestandige bolter

50 driftstimers smøreintervaller

Lang stikke 1350 mm

Instrumenter, kontroll- og varselamper

5" LCD-fargeskjerm med dag- og nattmodus som muliggjør god lesbarhet uansett lysforhold

Navigasjonshjul for enkel navigering og justering av turtallet til den elektriske motoren

3 arbeidsmoduser: Standard, ECO og Boost.

Varsellamper for tilstoppet hydraulikkfilter og motorluftfilter

Flere varselmeldinger, koblet til påkrevd tiltak, i tilfelle funksjonsfeil

Volvo Telematikkssystem

Betjeningselementer

Proporsjonalstyrt fingerbetjening av bomsving

Proporsjonal fingerbetjening av tilleggshydraulikk

Velgebryter for hammer på høyre manøverspak

Automatisk manøversperre for manøverspaker og kjørepedaler når venstre spakkonsoll heves opp.

Sikkerhetsinnretning for start av elektrisk motor: venstre spakkonsoll må heves opp for at startfunksjonen skal kunne betjenes

Trykkakkumulator for å kunne senke graveaggregatet mot bakken når motoren er slått av

Velgebryter mellom Lav (høyt moment) eller Automatisk 2-trinns belte hastighet på instrumentpanelet

Trykkbryter for veksling mellom belte hastighetene på planeringsskjærets manøverspak

Store beltepedaler

Offisielle godkjenninger.

Maskin i overensstemmelse med EU-direktiv 2006/42/EC

Utvendig lydnivå i overensstemmelse med direktiv 2000/14/EC

Hånd/arm-vibrasjoner - Helkroppsvibrasjoner kompatible med direktiv 2002/44/EC

Elektromagnetisk kompatibilitet (EMC) i overensstemmelse med EU-direktiv 2004/108/EC med dets tillegg

Objekthåndteringsenhet i overensstemmelse med standardene EN 474-1 og EN 474-5

FOPS Nivå 1 i samsvar med ISO 10262-standard

TOPS i overensstemmelse med standardene ISO 12117 og EN 13531

ROPS i overensstemmelse med standardene ISO 3471-1 og / SAE J1040

OPG 1 i overensstemmelse med standarden ISO 10262

OPG 2 i overensstemmelse med standarden ISO 10262 (dersom montert)





Hold den i familien

I tillegg til kompaktgraveren, Volvo L25 Electric er det nyeste tilskuddet fra selskapet som har ledet utviklingen av hjullastere gjennom 65 år. Den leverer ytelsen du forventer, men med den utslippsfrie kraften som du tidligere bare kunne drømme om. Uansett bruksområde, den elektriske kompaktlasteren vil levere – men på en mer støysvak, renere og komfortabel måte.

VOLVO

Volvo Construction Equipment

volvoce.com