

V O L V O



Volvo hjullastares 12,7-15,5 t 170 hk

# L70H

Volvo Construction Equipment

# L70H

Lämna det tunga arbetet åt L70H,  
som är utformad för att göra mer, vara bekvämare  
och hjälpa dig att öka din produktivitet.



# Konstruerad för att uträtta mer

Hårt arbete har aldrig känts så lätt. Hjullastarna i H-serien är byggda med en branschledande, stark ram, som tillsammans med den perfekt matchade drivlinan från Volvo ger långvariga prestanda. Och med hjälp av en rad smarta appar kan du göra verksamheten mer effektiv från bekvämligheten inne i hytten.



## Mångsidig hjullastare

- TP-länksystem
- Volvo redskapsfäste
- Utbud av specialbyggda redskap
- Skopa för upplagslastning
- 3:e och 4:e hydraulfunktion



## Håll igång

- Snabb påfyllning av hydraulolja tack vare ny nippel
- Förbättrad kylkapacitet
- Stark ram och midja
- Fördröjd motoravstängning (tillval)
- Extern axelkyllning (tillval)



## Säkerhet som standard

- Halkskyddade trappsteg och strategiskt placerade skyddsräcken
- Orange säkerhetsbälte
- Omdesignade sidospiegler
- Bakåtriktad kamera



## Stark och stabil

- Optimerad lastenhetsvikt, extra tung motvikt för bättre stabilitet
- Elektriskt servoreglage som standard
- Nivåjustering av skopan



## Högre produktivitet

- Momentomvandlare med lock-up
- Dragkraftskontroll
- Smart Control
- Smidig reglering
- Ecopedal



## Bättre åtkomst

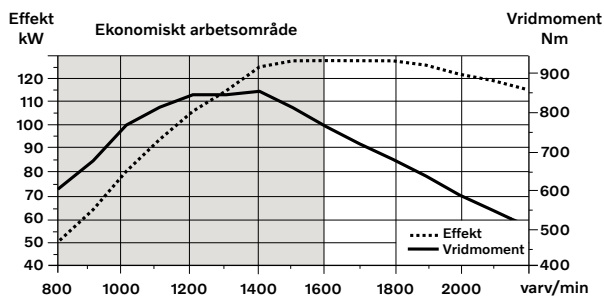
- Kylarinstallation kan dras ut för enklare rengöring
- Placeringar av påfyllningsrör för växellåda och motorolja
- Åtkomst till servicepunkter från marknivå
- Elektriskt manövrerad motorhuv

# Volvo L70H i detalj

## Motor

6-liters rak turboladdad dieselmotor med sex cylindrar och ett avancerat bränsleinsprutningsystem med common rail. Bränslet fördelas under högt tryck från en högtrycksackumulator, railen. En remdriven högtryckspump levererar bränslet till railen och sedan vidare via högtrycksrör till de elektroniskt styrda bränsleinsprutarna. Motor möter Stage V-utsläppslagar.

Motor	Volvo	D6J
Max. effekt vid	varv/min	1 500 - 1 800
ISO 14396 brutto	kW	127
	hk	170
ISO 9249, SAE J1349 netto	kW	127
	hk	170
Max. vridmoment vid	varv/min	1 400
ISO 14396 brutto	Nm	850
ISO 9249, SAE J1349 netto	Nm	850
Ekonomiskt arbetsområde	varv/min	800 - 1 600
Cylindervolym	l	5,7



## Elsystem

Contronic elsystem med centralvarningslampa och summer för följande funktioner: - Allvarligt motorfel, Lågt styrsystemtryck, Övervarningsvarning motor, Avbrott i kommunikation (datorfel), Centralvarningslampa och summer med växel ilagd för följande funktioner: Lågt motoroljetryck, Hög motoroljetemperatur, Hög laddlufttemperatur, Låg kylvätskenivå, Hög kylvätsketemperatur, Høgt vevhstryck, Lågt växellådsoljetryck, Hög växellådsoljetemperatur, Lågt bromstryck, Ilagd parkeringsbroms, Bromsladdningsfel, Låg hydrauloljenivå, Hög hydrauloljetemperatur, Övervarning med ilagd växel, Hög bromskylningoljetemperatur fram- och bakaxel etc.

Batterier	V	2 x 12
Batterikapacitet	Ah	2 x 110
Kallstartskapacitet, ca	A	680
Generator, nominell strömstyrka	W/A	3 640/130
Startmotor, effekt	kW	5,5

## Bromssystem

**Färdbroms:** Volvo dubbelkretssystem med utanpåmonterade, hydrauldrivna, helkapslade och cirkulationskylda våta skivbromsar. Fyra inställningar för transmissionsurkoppling vid bromsning valbara av föraren.  
**Parkeringsbroms:** Torr skivbroms monterad på växellådans utgående axel. Appliceras med fjäderkraft. Frigörs elhydrauliskt med en strömställare på instrumentpanelen.  
**Reservbroms:** Dubbla bromskretsar med laddbara ackumulatorer.  
**Standard:** Bromssystemet uppfyller kraven i ISO 3450, 71/320/EEC

Antal bromslameller per hjul		1
Akkumulatorer	l	2 x 0,5+1 x 1,0
Akkumulatorer för parkeringsbroms	l	1 x 1,0

## Lyftarmssystem

Vridmoment parallellt länksystem (TP-länksystem) med hög brytkraft och parallella lyftarmar.

Lyftcylindrar		2
Cylinderdiameter	mm	110
Kolvstångsdiameter	mm	70
Slaglängd	mm	756
Tiltcylinder		1
Cylinderdiameter	mm	160
Kolvstångsdiameter	mm	90
Slaglängd	mm	432

## Styrsystem

**Styrsystem:** Styrsystemet får prioritetsmatning från en lastkännande axialkolvpump med variabel slagvolym.

**Styrcylindrar:** Två dubbelverkande cylindrar.

Styrcylindrar		2
Cylinderdiameter	mm	70
Kolvstångsdiameter	mm	45
Slaglängd	mm	386
Arbetsstryck	MPa	21
Maximalt flöde	l/min	60
Max. styrvinkel	± °	40

## Hytt

**Instrument:** All viktig information är centralt placerad i förarens synfält. Display för Contronic övervakningssystem.

**Värmare och defroster:** Värmeelement med filtrerad friskluft och fläkt med auto-läge. Defrosterventiler för alla fönsterytor.

**Förarstol:** Stol med justerbar fjädring och rullbälte. Stolen är monterad på en konsol i den bakre hyttväggen och i golvet. Krafterna från rullbältet absorberas av stolens skenor.

**Standarder:** Hytten är testad och godkänd enligt ROPS (SS-ISO 3471, SAE J1040) och FOPS (SS-ISO 3449). Hytten motsvarar kraven enligt SAE J386 (Skydds-system för förare). Om maskinen har luftkonditionering används köldmedium av typ R134a. Innehåller den floulerade växthusgasen R134a, GWP-värde 1 430 t CO<sub>2</sub>-e.

**Nödutgång:** Använd nödhammaren för att krossa fönstret

Ventilation	m <sup>3</sup> /min	9
Värmekapacitet	kW	16
Klimatanläggning (tillval)	kW	7,5

## Ljudnivå

Ljudnivå i hytten enligt ISO 6396		
L <sub>pA</sub>	dB	68
Extern ljudnivå enligt ISO 6395		
L <sub>WA</sub>	dB	105

## Återfyllning vid service

**Serviceåtkomst:** Stor, eldriven, lättöppnad huv som täcker hela motorrummet. Vätskefilter och komponentventilationsfilter är åtkomliga från marknivå och gynnar långa serviceintervaller. Maskin-Contronics har möjlighet att övervaka, lagra och analysera data för att underlätta felsökning. En snabbkopplingsadapter på hydraultanken ger snabbare påfyllning av hydraulolja.

Bränsletank	l	222
DEF/AdBlue® -tank	l	20
Motorkylvätska	l	30
Hydrauloljetank	l	90
Växellådsolja (utan lock-up)	l	21
Växellådsolja (lock-up)	l	22
Motorolja	l	20
Axelolja fram	l	35
Axelolja bak	l	27

## Hydraulsystem

Lastkännande hydraulsystem med "Closed Centre", ej trycksatt hydraultank och pilotstyrda manöverventiler.

**Systemförsörjning:** Axialkolvpump med variabel displacement försörjer hydraulsystemet.

**Ventiler:** Den centrala ventilen distribuerar tryck och flöde ut till kylfläkt, styrning, bromsar, pilot- och hydraulsystem. Styrsystemet prioriteras över de övriga.

**Lyftfunktion:** Ventilen har fyra lägen: höj, håll, sänk och flytposition. Automatiskt kickout-läge kan ställas in på vilket läge som helst mellan maximal räckvidd och full lyfthöjd.

**Tiltfunktion:** Ventilen har tre funktioner: bakåttilta, håll och töm. Automatisk utåt-/inåttilt in kan justeras till önskad skopvinkel.

**Cylindrar:** Dubbelverkande cylindrar för alla funktioner.

**Filter:** Fullflödesfiltrering genom 10 mikron (absolut) filterpatron.

Max. arbetstryck, pump 2 för styr-, broms-, pilot-, och arbetshydraulsystem	MPa	26
flöde	l/min	154
vid	MPa	10
motorvarvtal	varv/min	1 900
Max. arbetstryck, pump 3 för broms- och kylfläktssystem	MPa	21
flöde	l/min	33
vid	MPa	10
motorvarvtal	varv/min	1 900
Pilotsystem, arbetstryck	MPa	3,5
Cykeltider		
Lyft	s	5,5
Tilta	s	2,1
Sänkning, tom	s	2,9
Total cykeltid	s	10,5

## Drivlina

**Momentomvandlare:** Enstegs

**Transmission:** Volvos transmission med överföringsaxel och enspaksreglage. Snabb och smidig växling med PWM-ventil (Pulse Width Modulation).

**Transmission:** Volvos automatiska växlingssystem Power Shift (APS) med helautomatisk växling 1-4 och lägesväljare med fyra olika växlingsprogram, inkl. AUTO-läge. Även utrustad med dragkraftskontroll för att undvika slirning och optimera skopfyllnad.

**Axlar:** Volvos helt avlastade axlar med navreduktion med planetväxel och axelkåpor i gjutstål. Fast framaxel och pendlande bakaxel. 100 % differentialspärr på framaxeln.

Transmission	Volvo	HTE 125C utan lock-up / HTE 125 lock-up
Momentförstärkning, stallvarvtal		2,5:1 utan lock-up / 2,59:1 lock-up
<b>Högsta hastighet</b>		
Ettans växel	km/h	Momentomvandlare 7,5/ lock-up 7,5
Tvåans växel	km/h	Momentomvandlare 15/ lock-up 15
Treans växel	km/h	Momentomvandlare 29/ lock-up 30
Fyrans växel	km/h	Momentomvandlare 46/ lock-up 50
Fyrans växel: Visas på hastighetsmätare och begränsas av ECU		
Mätt med däck		20,5R25
Framaxel/bakaxel		AWB 25/AWB 20
Bakaxelpendling	± °	13
Markfrigång	mm	470
vid pendling	°	13



# Specifikationer

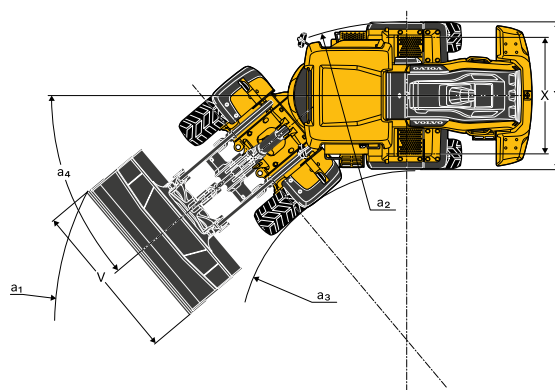
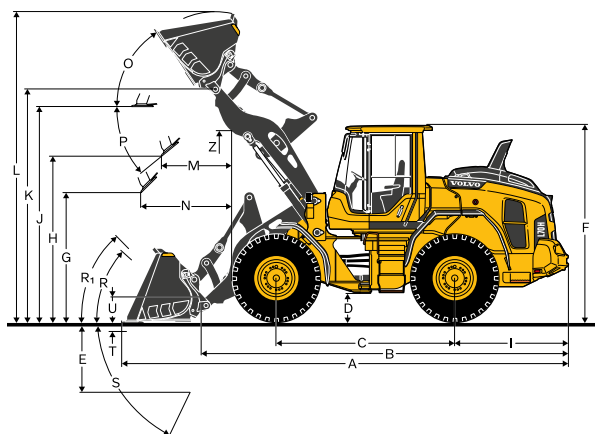
## Däck 20,5R25 L3

		L70H	
		Standardbom	Långbom
B	mm	6 080	6 560
C	mm	3 000	3 000
D	mm	450	450
F	mm	3 280	3 280
G	mm	2 134	2 134
I	mm	1 905	1 905
J	mm	3 580	4 050
K	mm	3 870	4 350
O	°	56	52
P <sub>max</sub>	°	46	45
R	°	43	44
R <sub>1</sub> *	°	48	49
S	°	68	73
T	mm	106	112
U	mm	450	500
X	mm	1 930	1 930
Y	mm	2 460	2 460
Z	mm	3 160	3 500
a <sub>2</sub>	mm	5 350	5 350
a <sub>3</sub>	mm	2 890	2 890
a <sub>4</sub>	±°	40	40

\* Bäräge SAE

\*\*Beräknat med ytterligare skydd

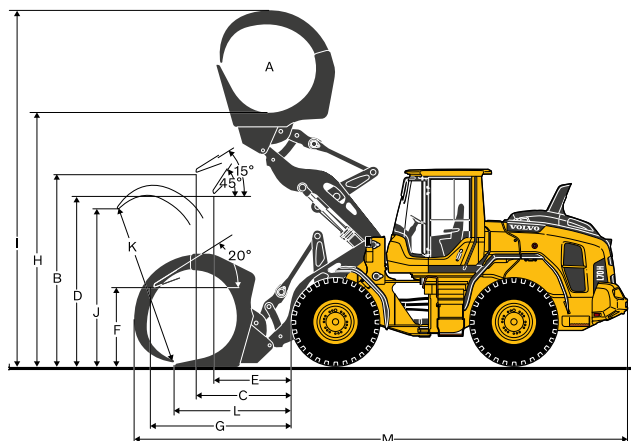
I tillämpliga fall följer specifikationer och mått ISO 7131, SAE J732, ISO 7546, SAE J742, ISO 14397 och SAE J818



## Däck 20,5R25 L3

		L70H
SAE-last	kg	3 990
Maskinvikt utan last*	kg	14 585
Timmergaffel försäljningskod		80 153
A	m <sup>2</sup>	1,5
B	mm	3 380
C	mm	1 594
D	mm	2 870
E	mm	1 265
F	mm	1 502
G	mm	2 442
H	mm	4 378
I	mm	6 027
J	mm	2 141
K	mm	2 365
L	mm	1 800
M	mm	7 996

\* Beräknat med ytterligare skydd



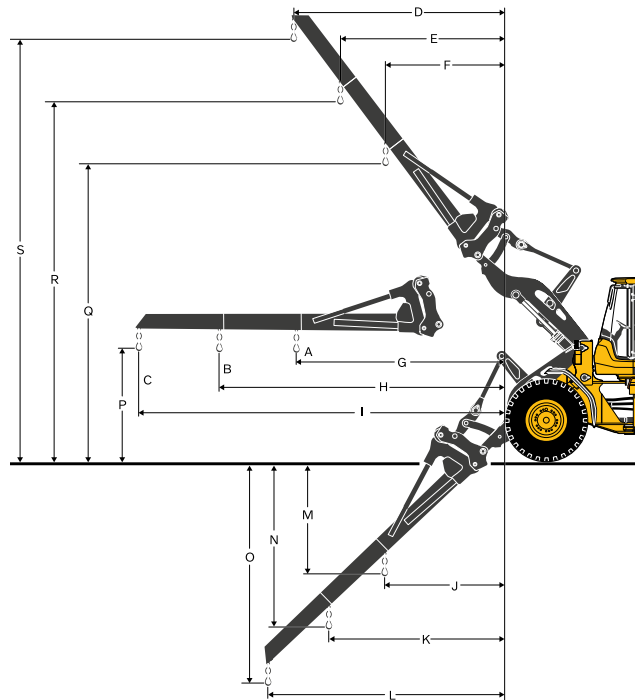
### Däck 20,5R25 L3

		L70H
Försäljningskod för materialhanteringsarm		92007
A*	kg	2 150
B*	kg	1 710
C*	kg	1 400
Statisk tipplast, rak maskin	kg	3 583
35deg. Sväng	kg	3 222
fullt svängd	kg	3 116
D	mm	2 716
E	mm	2 106
F	mm	1 549
G	mm	3 323
H	mm	4 358
I	mm	5 492
J	mm	1 269
K	mm	1 744
L	mm	2 266
M	mm	2 176
N	mm	3 095
O	mm	4 102
P	mm	1 523
Q	mm	5 302
R	mm	6 174
S	mm	7 129
Maskinvikt utan last	kg	13 451

\* Arbetslast vid full sväng + tippläge

Tipplaster beräknade för max. armlängd

\*\*Beräknat med ytterligare skydd

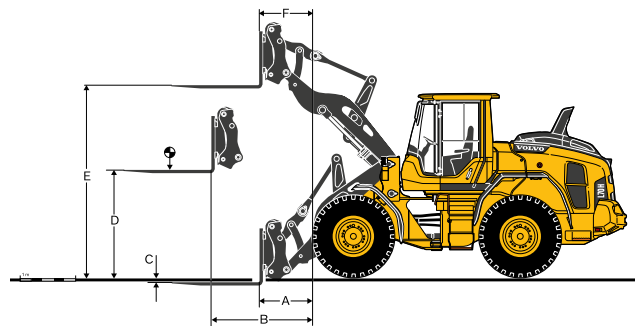


### Däck 20,5R25 L3

		L70H
Gaffelram försäljningskod		83768
Gaffelben försäljningskod (R/L)		80042/80044
Statisk tipplast, rak maskin	kg	7 576
35deg. Sväng	kg	6 809
fullt svängd	kg	6 584
vid lastcentrum*	mm	600
A	mm	841
B	mm	1 616
C	mm	-52
D	mm	1 859
E	mm	3 736
F	mm	767
Maskinvikt utan last	kg	13 531

\* Fast och plan mark

\*\*Beräknat med ytterligare skydd



# Specifikationer

L70H\*

Däck 20,5R25 L3	UPPLAGSLASTNING <sup>(1)</sup>						ALLROUND		PLANERING	LÄTTMATERIAL		FÖRLÄNGD LYFTARM <sup>(2)</sup>
	WLA54427161	WLA54427160	WLA86401	WLA86404	WLA86418	WLA86407	WLA92477	WLA80562	WLA80634	-		
	2,7 m <sup>3</sup> STE P BOE	2,7 m <sup>3</sup> STE H BOE	2,0 m <sup>3</sup> STE H T	2,3 m <sup>3</sup> STE H BOE	2,4 m <sup>3</sup> STE P BOE	2,4 m <sup>3</sup> STE H BOE	2,2 m <sup>3</sup> GRB H BOE	3,4 m <sup>3</sup> LM H BOE	6,4 m <sup>3</sup> LM H BOE	2,4 m <sup>3</sup> STE P BOE		
Volym rågad, ISO/SAE	m <sup>3</sup>	2,7	2,7	2,3	2,0	2,4	2,4	2,2	3,4	6,4	-	
Volym vid 110 % fyllnadsfaktor	m <sup>3</sup>	3,0	3,0	2,5	2,2	2,6	2,6	2,4	3,7	7,0	-	
Statisk tipplast, rak maskin	kg	10 340	9 740	9 430	9 690	10 020	9 430	7 710	9 020	8 580	-1 850	
svängd 35°	kg	9 230	8 660	8 420	8 670	8 970	8 420	6 850	8 030	7 570	-1 690	
fullt svängd	kg	8 900	8 340	8 120	8 370	8 670	8 120	6 600	7 740	7 270	-1 660	
Brytkraft	kN	90,2	82,4	89,6	98,1	96,6	87,7	62,8	71,9	54,0	-1,8	
A Totallängd	mm	7 510	7 630	7 490	7 550	7 410	7 530	7 960	7 790	8 340	+460	
E Grävdjup, max. tippning (S)	mm	1 200	1 310	1 190	1 240	1 120	1 220	1 680	1 480	1 970	+20	
H <sup>(2)</sup> Tiphöjd	mm	2 730	2 660	2 750	2 710	2 800	2 730	2 350	2 520	2 140	+490	
L Total lyfthöjd	mm	5 290	5 360	5 160	5 100	5 120	5 190	4 710	5 440	5 780	+470	
M <sup>(2)</sup> Räckvidd vid tippning	mm	1 140	1 220	1 140	1 180	1 080	1 160	1 350	1 340	1 730	-20	
N <sup>(2)</sup> Räckvidd vid 45° avlastning. Pos. G	mm	1 630	1 670	1 650	1 660	1 610	1 660	1 570	1 680	1 730	+400	
V Skopbredd	mm	2 750	2 750	2 650	2 650	2 650	2 650	2 650	2 650	2 750	0	
a <sub>1</sub> Yttre markfrigångsradi (diameter)	mm	12 070	12 120	11 950	11 990	11 910	11 970	12 480	12 140	12 600	+540	
Maskinvikt utan last	kg	14 090	14 350	13 750	13 660	13 510	13 770	14 010	13 960	14 500	+260	

(1) Mätt med och extra motvikt

(2) Mätt till skopans tandspets eller bultat skärstål. Tiphöjd till skopakant mätt i 45° tippvinkel.

Obs: Detta gäller endast Volvoredskap.

## Skopvaldiagram

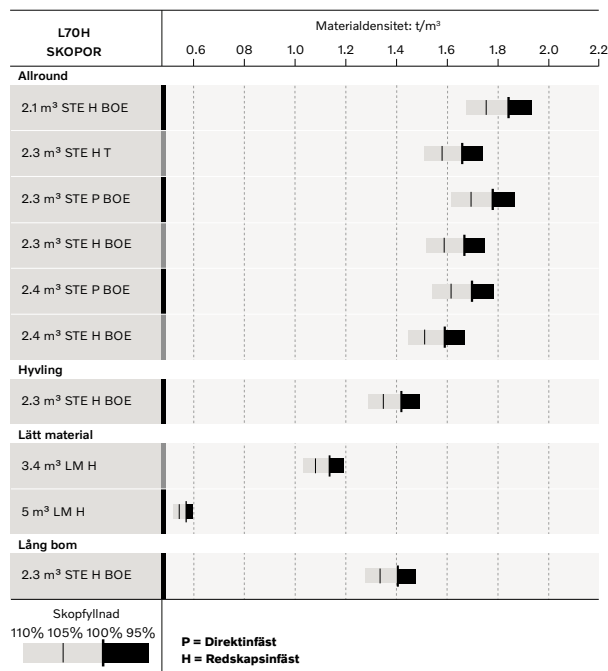
Skopvalet bestäms av materialdensiteten och skopfyllnadsfaktorn. Den faktiska skopvolymen är ofta större än den nominella volymen, tack vare TP-länksystemets egenskaper som t.ex. en stor skopöppning, fördelaktiga vinklar i alla lägen vid bakåttillt och effektiv skopfyllnad. Exemplet gäller en konfiguration med standardlyftarm.

**Exempel:** Sand och grus. Fyllnadsfaktor ~ 105%. Densitet 1,65 t/m<sup>3</sup>.

**Resultat:** Skopan på 1,9 m<sup>3</sup> rymmer 2,0 m<sup>3</sup>.

Använd alltid skopvaldiagrammet för att uppnå optimal stabilitet.

Material	Skopfyllnad, %	Materialdensitet, t/m <sup>3</sup>	ISO/SAE skopvolym, m <sup>3</sup>	Faktisk volym, m <sup>3</sup>
Jord/lera	~ 110	~ 1,55	2,1	2,3
		~ 1,45	2,3	2,6
		~ 1,4	2,4	2,6
Sand/grus	~ 105	~ 1,6	2,1	2,2
		~ 1,5	2,3	2,4
		~ 1,45	2,4	2,5
Krossad sten	~ 100	~ 1,8	2,1	2,1
		~ 1,7	2,3	2,3
		~ 1,6	2,4	2,4
Berg	≤ 100	~ 1,7	1,6	1,6



Avläsning av skopfyllnadsfaktor

## Kompletterande driftdata

Däck 20,5R25 L3	Standardlyftarm			Långbom
		20,5 R25 L2 *	600/65 R25 L3	600/65 R25 L3
Bredd över däck	mm	+10	+100	+100
Markfrigång	mm	0	-20	-20
Tipplast, full sväng	kg	+40	-50	-40
Maskinvikt	kg	+90	+10	+10

\* Snödäck

# Utrustning

## STANDARDUTRUSTNING

### Motor

Avgasefterbehandlingssystem  
Trestegs luftrening, förrenare, huvud- och säkerhetsfilter  
Siktglas för kylvätskenivå  
Förvärmning av insugsluft  
Bränslefilter med vattenavskiljare  
Bränslefilter  
Oljeavskiljare för vevhusventilation  
Ventilation för avgasvärme

### Däck

20,5R25

### Drivlina

Automatic Power Shift  
Helautomatisk växling, 1:ans–4:ans växel  
PWM-styrd växling  
Strömställare för växling framåt/back med hydraulspakställ  
Dragkraftskontroll  
Siktglas för transmissionsoljenivå  
Differentialer: Fram, 100 % hydraulisk differentialspärr. Bak, konventionell

### Elsystem

24 V, förberett för extrautrustning  
Generator 80 A/3135 W  
Batterifrånskiljare  
Underhållsfria batterier  
Batterilåda, stål  
Bränslemätare  
Elektriskt signalhorn  
Centralinstrument:  
Bränslenivå  
Diesel Exhaust Fluid/AdBlue-nivå  
Transmissionstemperatur  
Kylvätsketemperatur  
Instrumentbelysning  
Belysning:  
Två halogenstrålkastare fram med hel- och halvljus  
Parkeringsljus  
Dubbla broms- och bakljus  
Körriktningvisare med varningsblinkersfunktion  
Arbetsbelysning, halogen (två fram och två bak)

## STANDARDUTRUSTNING

### Contronic övervakningssystem

Contronic-display  
Bränsleförbrukning  
Diesel Exhaust Fluid/AdBlue-förbrukning  
Yttertemperatur  
Klocka  
Testfunktion för varnings- och indikeringslampor  
Bromstest  
Varnings- och indikeringslampor:  
Batteriladdning  
Parkeringsbroms  
Varnings- och displaymeddelande:  
Regenerering  
Kylvätsketemperatur  
Laddlufttemperatur  
Motoroljetemperatur  
Motoroljetryck  
Transmissionsoljetemperatur  
Transmissionsoljetryck  
Hydrauloljetemperatur  
Bromstryck  
Parkeringsbroms ansatt  
Bromsladdning  
Övervarv vid riktningändring  
Axeloljetemperatur  
Styrtryck  
Vevhustryck  
Redskapslås öppet  
Nivåvarningar:  
Bränslenivå  
Diesel Exhaust Fluid/AdBlue-nivå  
Motorkylvätskenivå  
Transmissionsoljenivå  
Hydrauloljenivå  
Spolarvätskenivå  
Minskning av motorns vridmoment vid felindikering för:  
Hög motorkylvätsketemperatur  
Hög motoroljetemperatur  
Lågt motoroljetryck  
Högt vevhustryck  
Högt laddlufttemperatur  
Varvtalsänkning ned till tomgång vid felindikering för:  
Hög transmissionsoljetemperatur  
Lamellsirning i transmission  
Knappsats, bakgrundsbelyst  
Startspärr när växel är ilagd

### Hydraulsystem

Manöverventil, dubbelverkande och servoassisterad tvåslidsventil  
Axialkolvpumpar med variabelt displacement (2) för:  
Arbetshydraulik, pilohydraulik, styrsystem, bromsar  
Kylfläkt, bromsar  
Hydrauliska manöverspakar  
Mekaniskt hydraulikspakslås  
Automatisk kickoff-funktion för lyftarm  
Automatiskt skopläge  
Dubbelverkande hydraulcylindrar  
Siktglas för hydrauloljenivå  
Hydrauloljekylare

### Bromssystem

Dubbla bromskretsar  
Dubbla bromspedaler  
Reservbromssystem  
Parkeringsbroms, elhydraulisk  
Bromsslitageindikatorer

# Utrustning

## STANDARDUTRUSTNING

### Hytt

ROPS (SS-ISO 3471), FOPS (SS-ISO 3449)

En nyckel, dörr/start

Ljuddämpande innerklädsel

Cigarrettändare, 24 V eluttag

Låsbar dörr

Hyttvärme med friskluftsintag och defroster

Friskluftsintag med två filter

Automatisk värmereglering

Golvmatte

Innerbelysning med två lampor

Inre backspeglar

Dubbla yttre backspeglar

Skjutfönster, höger sida

Tonat säkerhetsglas

Rullbälte (SAE J386)

Ställbar ratt

Förvaringsutrymme

Dokumentficka

Solskydd

Mugghållare

Vindrutespolare fram och bak

Vindrutetorkare fram och bak

Intervallfunktion för främre och bakre torkare

Fotsteg, vänster sida (låsbar verktygslåda ingår)

### Skötsel och underhåll

Motorolja, framdragen påfyllnings- och avtappningspunkt

Transmissionolja, framdragen påfyllnings- och avtappningspunkt

Skjutbar hydrauloljekylare och A/C-kondensor

Grupperade smörjnipplar, åtkomliga från marknivå

Trycktestportar: transmission och hydraulik, snabbkopplingar

Halkskyddade serviceplattformar

Snabbkoppling för påfyllning av hydraulolja

CareTrack

Telematik, 6-årsabonnemang

Verktygslåda, låsbar

### Extern utrustning

Basskärmar, fram och bak

Viskösa hyttinfästningar

Gummifästen för motor och transmission

Motorhuv, elektrisk öppning

Ramledslås

Vandalismilås för motorrum

Lyftöglor

Surrningsöglor

Dragkrok

Motvikt, förborrad för skydd (extrautrustning)

## EXTRAUTRUSTNING

### Motor

Luftförrenare, cyklontyp

Luftförrenare, oljebadstyp

Luftförrenare, turbotyp

Automatisk motoravstängning

Motorvärmare 120 V/230 V

Bränslevärmare

Bränslepåfyllningssil

Handgasreglage

Max. fläkthastighet, varmt klimat

Reversibel kylfläkt

### Drivlina

Momentomvandlare med lock-up

Bakaxel med limited slip

Hastighetsbegränsning, 20 km/h

Hastighetsbegränsning, 30 km/h

Hastighetsbegränsning, 40 km/h

## EXTRAUTRUSTNING

### Hydraulsystem

Utrustning för kallt klimat: Redskapslåsning, pilotslangar och hydraulolja

Redskapsfäste, gjutet, för optimerad sikt

Redskapsfäste, vridbart

Separat redskapslåsning, förlängd lyftarm

Separat redskapslåsning, standardbom

Enkelverkande lyftfunktion

Lastarmsfjädring

Extra kraftig lastkännande hydraulik, inkl. pumpsats

Hydraulolja, biologiskt nedbrytbar, Volvo

Hydraulolja, brandhärdig

Hydraulolja, för varmt klimat

Förberedd för 3:e hydraulfunktion

Justerbart flöde för 3:e hydraulfunktion

2 hydraulfunktioner, elservo, std/förlängd lyftarm

3 hydraulfunktioner, elservo, std/förlängd lyftarm

4 hydraulfunktioner, elservo, std/förlängd lyftarm

Enspaksreglage, 2 funkt. elservo, std/förlängd lyftarm

Enspaksreglage, 3 funkt. elservo, std/förlängd lyftarm

Enspaksreglage, 4 funkt. elservo, std/förlängd lyftarm

### Bromssystem

Bromsledningar, rostfritt stål

Axeloljekylare

Parkeringsbromslarm, ljudlarm

### Hytt

ACC-reglerpanel, med Fahrenheit-skala

Hållare för instruktionsbok

Skyddsfilter för asbestdamm

Automatisk klimatanläggning, ACC

Klimatanläggning, ACC med korrosionsskyddad kondensor

Luftförrenare för hytt, cyklontyp

Kolfilter - hytt

Fjärröppnare för dörr

Matlådehållare

Förarstol, Volvo luftfjädring, extra kraftig, högt ryggstöd, uppvärmd

Förarstol, Volvo luftfjädring, 3-punktsbälte

Förarstol, ISRI, uppvärmd, högt ryggstöd

Förarstol, ISRI, lågt ryggstöd

Förarstol, högsta komfort ISRI

Förarstol, högsta komfort ISRI 3-punktsbälte

Armstöd, förarstol, ISRI, endast vänster

Armstöd, förarstol, Volvo, vänster

Säkerhetsbälte, 3 tum (75 mm) bredd

Bältesvarning

Radioinstallationssats inkl. 12-voltsuttag, vänster sida

Radioinstallationssats inkl. 12-voltsuttag, höger sida

Radioinstallationssats, 12 V, för USA

Radio med AUX, Bluetooth och USB-anslutning

DAB-radio

Subwoofer

Framåtriktad spegel

Backspeglar, elektriskt inställbara och uppvärmda

Backspeglar, lång arm, höger

Backspeglar, elektriskt inställbara och uppvärmda, lång arm, höger

Rattkula

Solskydd, bakrutor

Solskydd, sidofönster

Timer hyttvärme (pausvärmare)

Universalnyckel dörr/tändninglås

Skjutfönster, dörr

Hytt, applikationer med hög värme. Tak, stål

Brandsläckare, hytt

Skydd av stål på hyttens utsida

Backspeglar lång arm, hytt

Armerad vindruta, plan

## EXTRAUTRUSTNING

### Skötsel och underhåll

Automatiskt centralsmörjningssystem  
Automatiskt smörjningssystem för förlängd lyftarm  
Oljeprovtagningsventil  
Påfyllningspump för centralsmörjningssystem  
Verktygssats  
Nyckelsats för hjulmuttrar

### Elsystem

Batterifrånskiljare, extra i hytten  
Stöldskydd (kodlås)  
Strålkastare för vänstertrafik  
Strålkastare för vänstertrafik, LED  
Strålkastare för vänstertrafik, LED  
Nödstopp  
Nummerskyltshållare med belysning  
Arbetsbelysning alltid på när backväxel läggs i  
Sidomarkeringsljus  
Framåtriktad kamera, färg  
Backkamera inklusive färgmonitor  
Bakspeglar, långt skaft, höger  
Bakspeglar, ställbara, eluppvärmda  
Backalarm  
Backljus  
Backvarningsljus  
Backvarningsljus, blyttljuslampa  
Roterande varningsljus (blinkande) LED, automatiskt  
Roterande varningsljus (blinkande) LED  
Säkerhetsbältesindikator, extern  
Arbetsbelysning, redskap, 1 LED-lampa  
Roterande varningsljus LED  
Roterande varningsljus LED, automatiskt  
LED-strålkastare  
LED-bakljus  
LED-arbetsbelysning, redskap  
LED-arbetsbelysning på hytten, fram och bak  
LED-arbetsbelysning på hytten, fram, 2 alt. 4 LED-lampor  
LED-arbetsbelysning på hytten, bak, 2 alt. 4 LED-lampor  
LED-arbetsbelysning, bak i grill, 2 LED-lampor  
LED-arbetsbelysning fram, ovanför huvudstrålkastare, 2 LED-lampor  
LED-arbetsbelysning sida, på hytt, 4 LED-lampor  
LED-belysningspaket  
Halogenarbetsbelysning, redskap  
Halogenarbetsbelysning på hytten, fram och bak  
Halogenarbetsbelysning på hytten, bak  
Co-pilot tillgänglig  
Backkamera i Co-pilot  
Max. bomhöjd  
CAN-bussgränssnitt  
Fördröjd motoravstängning

### Skyddsutrustning

Stöldskydd (kodlås)  
Bukplåt fram  
Bukplåt bak  
Skydd för cylinderslangar och rörledningar på lyftarm  
Hyttak, extra kraftigt  
Skydd för midja och bakram  
Korrosionsskydd, lackering av maskin  
Täckplåt främre ram, extra kraftig  
Täckplåt, under hytt  
Täckplattor bakram  
Skydd för främre strålkastare  
Smörjnippelskydd  
Skydd för kylargrill  
Skydd för bakljus, extra kraftiga  
Hjul-/axeltätningsskydd  
Fönsterskydd, sid- och bakfönster  
Skydd för vindruta

## EXTRAUTRUSTNING

### Extern utrustning

Borttagna främre stänkskärmar  
Brandsläckare  
Fäste för brandsläckare  
Brandsläckningssystem  
Skärmar, heltäckande, bak för däck i 80-serien  
Stänkskydd för skärmar, heltäckande för 80-seriens däck  
Skärmar, heltäckande, bak och fram/bak för däck i 65-serien  
Stänkskydd för skärmar, heltäckande för 65-seriens däck  
Fotsteg främre ram  
Fotsteg, höger sida  
Flexibelt bakre fotsteg  
Hyttstege, gummiupphängd

### Övrig utrustning

CareTrack, GSM/satellit  
CE-märkning  
Spakstyrning (CDC), elservo  
Reservstyrning  
Motvikt, timmerhantering  
Motvikt, lackerad i signalfärg, diagonalrandig  
Tillval för maskiner utan dinitrol  
Ljudisoleringsatts. EU, exklusive dekal  
Skylt, 50 km/h  
LGF-skylt (långsamt gående fordon)

### Däck och fälgar

20,5R25  
600/65R25  
620/75R26 Endast lantbruksapplikation  
750/65R26 Endast lantbruksapplikation

### Redskap

Skopor:  
Rak  
Trubbskär  
Högtippande  
Lättmaterial  
Hyvling  
Slitdelar:  
Bultat skär  
Bultmonterade eller svetsade skoptänder  
Segment  
Timmergripar  
Gaffelutrustning  
Materialhanteringsarm  
Snöblad  
Sopvals  
Sandspridarskopa  
Balklämma  
Fatvändare

**V O L V O**