

V O L V O



Chargeuse sur pneus Volvo 11.0-13.6 t 166 ch

L60H

Volvo Construction Equipment

L60H

Laissez les missions difficiles à la L60H, conçue pour en faire encore plus, tout en confort, pour contribuer à accroître votre productivité.



Conçue pour en faire encore plus

Les missions difficiles n'ont jamais semblé si simples. Les chargeuses sur pneus de la série H sont conçues sur la base d'un châssis robuste et leader sur le marché qui, combiné au groupe motopropulseur Volvo parfaitement harmonisé, procure des performances durables. Avec l'aide de tout un éventail d'applications intelligentes, vous pouvez doper l'efficacité de vos opérations depuis la cabine de la machine, tout en confort.



Une polyvalence extrême

- Tringlerie à couple parallèle
- Tablier à verrouillage hydraulique Volvo
- Gamme complète d'accessoires spécialisés
- Godet de reprise
- Circuits hydrauliques auxiliaires principal et secondaire (3e et 4e fonctions)



Maximisez la disponibilité de votre machine

- Remplissage en huile hydraulique rapide grâce au nouveau raccord
- Capacité de refroidissement améliorée
- Châssis et articulation centrale renforcés
- Arrêt moteur temporisé en option



La sécurité d'abord

- Marchepieds antidérapants et mains-courantes stratégiquement placées
- Ceinture de sécurité orange 3 points
- Nouveaux rétroviseurs latéraux
- Caméra de vision arrière



Puissant et stable

- Poids de la cinématique optimisé, contrepoids extra-lourd pour plus de stabilité
- Charge de basculement supérieure de 5,5%
- Servocommandes électriques de série
- Fonction de remise à plat automatique du godet



Productivité accrue

- Option : convertisseur de couple en prise directe
- Vitesse de pointe 50 km/h (avec verrouillage en prise directe)
- Contrôle d'adhérence
- Régulation Smart Control
- Commande souple
- Pédale Eco



Accès plus facile pour l'entretien

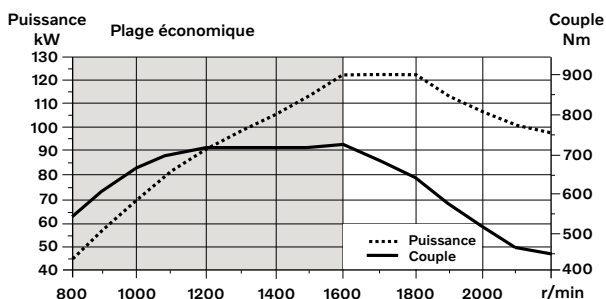
- Ensemble du radiateur coulissant pour faciliter le nettoyage
- Nouveaux emplacements des ouvertures de remplissage d'huile de transmission et moteur
- Points de contrôle et d'entretien accessibles à hauteur d'homme
- Commande électronique du relevage du capot moteur

Volvo L60H - En détail

Moteur

Moteur diesel 6 litres, 6 cylindres en ligne, turbocompressé avec injection à rampe commune de dernière génération. Le carburant est distribué à partir de la rampe commune maintenue sous haute pression par une pompe entraînée par courroie. Le carburant sous haute pression est acheminé jusqu'aux injecteurs à commande électronique. Le moteur est conforme à la réglementation sur les émissions Tier 3/Stage IIIA.

Moteur	Volvo	D6E
Puissance max. à	tr/min	1 600 - 1 800
ISO 14396 brute	kW	122
	Ch	166
ISO 9249, SAE J1349 net	kW	122
	Ch	166
Couple max. à	tr/min	1 600
ISO 14396 brute	Nm	730
ISO 9249, SAE J1349 nette	Nm	730
Plage économique	tr/min	1 100 - 1 600
Cylindrée	L	5,7



Système électrique

Système de surveillance central : système Contronic avec témoin d'avertissement central et alarme sonore pour les fonctions suivantes : - Dysfonctionnement moteur grave - Pression du système de direction insuffisante - Surrégime moteur - Communication interrompue (défaut ordinateur de bord) Témoin d'avertissement central et alarme sonore avec un rapport engagé pour les fonctions suivantes : - Pression d'huile moteur insuffisante - Température d'huile moteur élevée - Température d'air d'admission élevée - Niveau de liquide de refroidissement insuffisant - Température de liquide de refroidissement élevée - Pression élevée dans le bas moteur - Pression d'huile de boîte de vitesses insuffisante - Température d'huile de boîte de vitesses élevée - Pression de freinage insuffisante - Frein de parking enclenché - Défaut des accumulateurs de freinage - Niveau d'huile hydraulique insuffisant - Température d'huile hydraulique élevée - Sur-régime dans le rapport engagé - Température élevée de l'huile de refroidissement des ponts avant et arrière.

Batteries	V	2 x 12
Capacité des batteries	Ah	2 x 110
Capacité de démarrage à froid, env.	A	680
Alternateur	W / A	3 135/80
Puissance du démarreur	kW	5,5

Système de freinage

Frein de service : double circuit de freinage hydraulique Volvo avec freins à disques immergés, refroidis par circulation d'huile, montés dans l'extrémité des ponts. Quatre réglages du débrayage de la transmission au freinage, au choix de l'opérateur.

Frein de parking : disque sec monté sur l'arbre de transmission en sortie de boîte de vitesses. Serrage par ressorts, libération électro-hydraulique commandée par un contacteur au tableau de bord.

Frein de secours : double circuit de freinage avec accumulateurs rechargeables.

Conformité : le système de freinage est conforme aux exigences des normes ISO 3450 et 71/320/CEE.

Nombre de disques de frein par roue		1
Accumulateurs	L	3 x 0,5
Accumulateur pour le frein de parking	L	1 x 0,5

Système de bras de levage

Groupe TP à force d'arrachement élevée et levage parallèle de la charge		
Vérins de levage		2
Alésage	mm	110
Diamètre de tige	mm	70
Course	mm	665
Vérin de cavage		1
Alésage	mm	150
Diamètre de tige	mm	80
Course	mm	444

Système de direction

Alimentation : l'alimentation du système de direction, prioritaire, est assurée par une pompe à pistons axiaux à détection de charge et débit variable.

Vérins de direction : 2 vérins à double effet.

Vérins de direction		2
Alésage	mm	70
Diamètre de tige	mm	45
Course	mm	386
Pression de service	MPa	21
Débit max.	l/min	60
Angle de direction max.	± °	40

Cabine

Instrumentation : toutes les informations importantes sont regroupées au centre du tableau de bord, dans le champ vision du conducteur. Ecran d'affichage pour système de surveillance Contronic.

Chauffage et dégivrage : chauffage à aspiration d'air extérieur filtré. Ventilateur à 11 vitesses et régulation automatique. Evénements de dégivrage rapide sous toutes les surfaces vitrées.

Siège opérateur : suspension pneumatique réglable et ceinture de sécurité à enrouleur. Le siège est monté sur une console fixée au plancher et à la face arrière de la cabine. Les forces éventuellement générées par la ceinture de sécurité sont absorbées par les rails du siège.

Conformité : la cabine est testée et homologuée ROPS (ISO 3471) et FOPS (ISO 3449). La cabine est également conforme aux exigences des normes ISO 6055 (Protège-conducteur - Véhicules industriels) et SAE J386 (Retenue de l'opérateur).

Sortie de secours : marteau de bris de vitre pour sortie d'urgence

Ventilation	m ³ /min	9
Capacité de chauffage	kW	16
Climatisation, en option	kW	7,5

Niveau sonore

Niveau sonore intérieur selon la norme ISO 6396		
L _{pA}	dB	68
Niveau sonore extérieur selon la norme ISO 6395 et la Directive européenne relative au bruit 2000/14/CE		
L _{wA}	dB	105

Contenances

Accessibilité : grand capot moteur enveloppant à relevage électrique, dégageant l'accès à l'ensemble du compartiment moteur. Filtres à longue durée de service. Tous les filtres et les filtres-reniflards sont accessibles à hauteur d'homme. Le système Contronics permet de contrôler, enregistrer et analyser les données opérationnelles afin de faciliter la résolution de dysfonctionnements. Un adaptateur rapide sur le réservoir hydraulique permet un remplissage plus rapide en huile hydraulique.

Réservoir carburant	L	222
Liquide de refroidissement moteur	L	30
Réservoir d'huile hydraulique	L	90
Huile de boîte de vitesses (sans convertisseur verrouillable)	L	21
Huile de boîte de vitesses (avec convertisseur verrouillable)	L	22
Huile moteur	L	20
Huile d'essieu avant	L	25
Huile d'essieu arrière	L	25

Système hydraulique

Système hydraulique à détection de charge et centre fermé, réservoir hydraulique non pressurisé et distributeur piloté.

Alimentation : la pompe à débit variable à pistons axiaux alimente le système hydraulique.

Distributeurs : le distributeur principal répartit la pression et le débit entre le ventilateur de refroidissement, la direction, les freins, le système de pilotage et hydraulique. La direction est toujours prioritaire.

Fonction levage : distributeur à quatre positions (levage, maintien, abaissement, flottement). L'arrêt automatique des bras de levage peut être réglé sur toute position entre portée max. et hauteur max.

Fonction basculement : le distributeur intègre 3 fonctions : basculement en arrière, maintien et déversement. Retour automatique du godet réglable à l'angle souhaité.

Vérins : vérins à double effet pour l'ensemble des fonctions.

Filtre : filtration à débit libre à travers une cartouche filtrante 10 microns (filtre absolu).

Pompe 2 (direction, freins, pilotage et groupe de travail), pression de service max.	MPa	26
Débit	l/min	145
à	MPa	10
régime moteur	tr/min	1 900
Pompe 3 (freins et ventilateur de refroidissement), pression de service max.	MPa	21
Débit	L/min	33
à	MPa	10
régime moteur	tr/min	1 900
Système de pilotage, pression de service	MPa	3,5
Levage	s	5,4
Déversement	s	1,9
Abaissement, à vide	s	2,7
Temps de cycle total	s	10

Transmission

Convertisseur de couple : simple étage

Boîte de vitesses : Volvo à arbre intermédiaire, commande par levier multifonction. Passage rapide et souple des rapports grâce au pilotage par valve proportionnelle PWM.

Boîte de vitesses : Volvo Automatic Power Shift (APS). Passage entièrement automatique des rapports 1 à 4. Sélecteur de mode à 4 programmes de passage des rapports, y compris AUTO. Également équipée du contrôle d'adhérence pour éviter le patinage et optimiser le remplissage du godet.

Ponts : arbres de roues Volvo entièrement flottants avec réducteurs planétaires dans les moyeux et carter de pont en acier moulé. Essieu avant fixe, essieu arrière oscillant. Blocage de différentiel 100 % dans le pont avant.

HTE 125C sans convertisseur verrouillable / HTL 125 avec convertisseur verrouillable

Boîte de vitesses	Volvo	HTE 125C sans convertisseur verrouillable / HTL 125 avec convertisseur verrouillable
Multiplication du couple, rapport de calage		2,42:1 sans convertisseur verrouillable / 2,59:1 avec convertisseur verrouillable

Vitesse de pointe

1er rapport	km/h	Convertisseur libre 7,5 / verrouillé 7,5
2ème rapport	km/h	Convertisseur libre 15 / verrouillé 15
3ème rapport	km/h	Convertisseur libre 28 / verrouillé 29
4ème rapport	km/h	Convertisseur libre 46 / Verrouillage en prise de force 50
4ème rapport : vitesse affichée par le compteur et limitée par le boîtier de contrôle électronique		
Avec des pneus		20.5R25
Essieu avant/essieu arrière		AWB 15 / AWB 15
Oscillation de l'essieu arrière	± °	13
Garde au sol	mm	470
à oscillation	°	13



Caractéristiques techniques

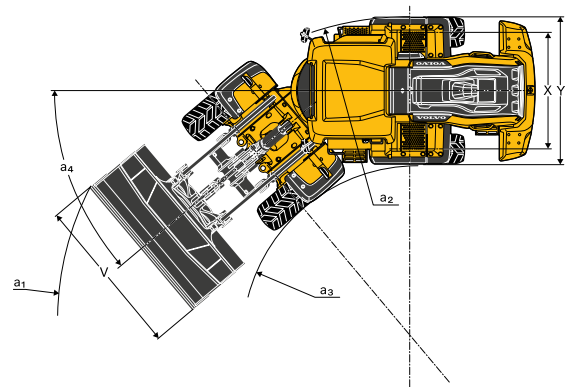
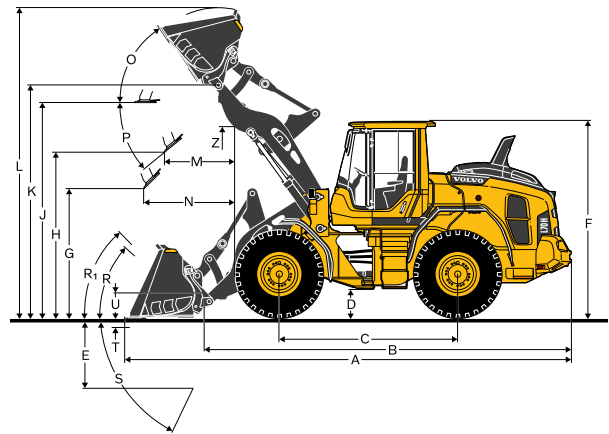
Pneumatiques 20,5 R25 L3

		L60H	
		Bras de levage standard	Bras de levage grande hauteur
B	mm	6 010	6 520
C	mm	3 000	3 000
D	mm	440	430
F	mm	3 270	3 270
G	mm	2 133	2 134
J	mm	3 550	4 080
K	mm	3 870	4 380
O	°	56	56
P _{max.}	°	45	42
R	°	43	45
R ₁ *	°	46	50
S	°	79	79
T	mm	123	150
U	mm	410	590
X	mm	1 900	1 900
Y	mm	2 430	2 430
Z	mm	3 210	3 590
a ₂	mm	5 340	5 340
a ₃	mm	2 900	2 900
a ₄	±°	40	40

* Position de transport SAE

** Calculée avec la protection supplémentaire

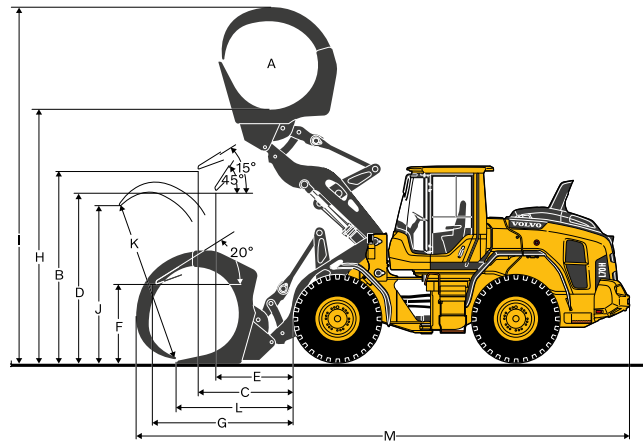
Sur tous les points concernés, les spécifications et dimensions sont conformes aux normes ISO 7131, SAE J732, ISO 7546, SAE J742, ISO 14397 et SAE J818.



Pneumatiques : 20,5 R25 L3

		L60H
Capacité de charge SAE	kg	3 450
Poids opérationnel à vide*	kg	12 883
Code commercial grappin		82 194
A	m ²	1,3
B	mm	3 412
C	mm	1 483
D	mm	2 929
E	mm	1 175
F	mm	1 532
G	mm	2 350
H	mm	4 333
I	mm	5 878
J	mm	1 997
K	mm	2 080
L	mm	1 709
M	mm	7 861

* Calculée avec la protection supplémentaire

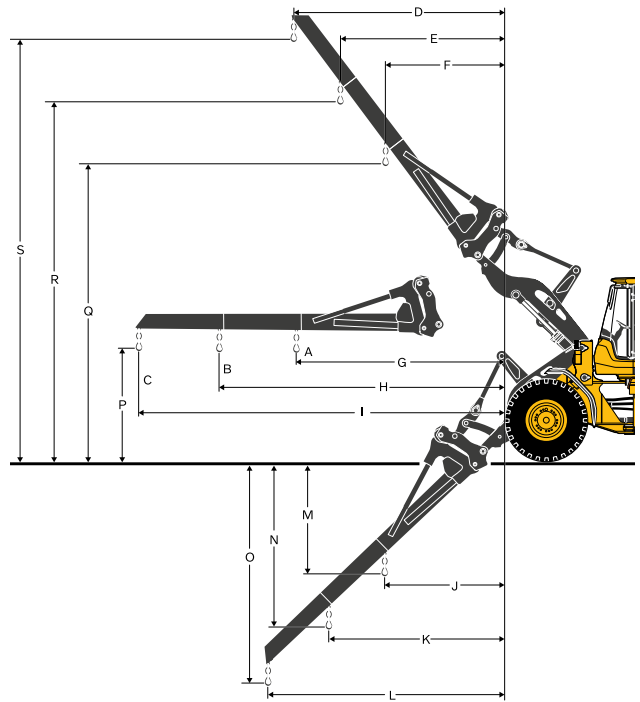


Pneumatiques : 20,5 R25 L3

		L60H
Code commercial potence de manutention		92007
A*	kg	1 800
B*	kg	1 400
C*	kg	1 150
Charge de basculement statique, châssis droit		kg 3 238
35deg. Tournant		kg 2 910
Machine braquée à angle max.		kg 2 814
D	mm	2 592
E	mm	2 002
F	mm	1 465
G	mm	3 270
H	mm	4 305
I	mm	5 439
J	mm	905
K	mm	1 227
L	mm	1 580
M	mm	2 258
N	mm	3 241
O	mm	4 319
P	mm	1 512
Q	mm	5 286
R	mm	6 171
S	mm	7 139
Poids opérationnel à vide		kg 11 885

* Capacité opérationnelle à angle de direction max. + position de basculement Charges de basculement calculées à la portée max.

** Calculée avec la protection supplémentaire

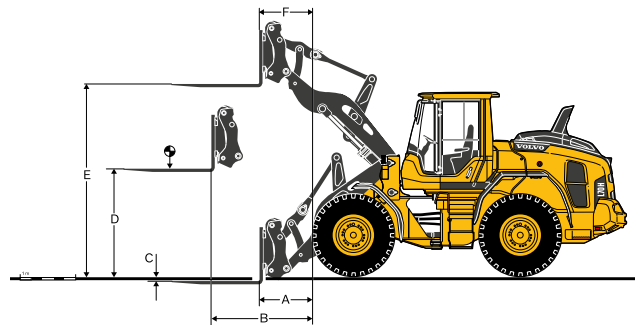


Pneumatiques : 20,5 R25 L3

		L60H
Code commercial tablier porte-fourches		83768
Code commercial fourches à palettes (D / G)		80042/80043
Charge de basculement statique, châssis droit		kg 6 930
35deg. Tournant		kg 6 230
Machine braquée à angle max.		kg 6 024
Centre de gravité de la charge à*		mm 600
A	mm	798
B	mm	1 567
C	mm	-38
D	mm	1 831
E	mm	3 713
F	mm	700
Poids opérationnel à vide		kg 11 965

* Sur sol ferme et horizontal

** Calculée avec la protection supplémentaire



Caractéristiques techniques

L60H*

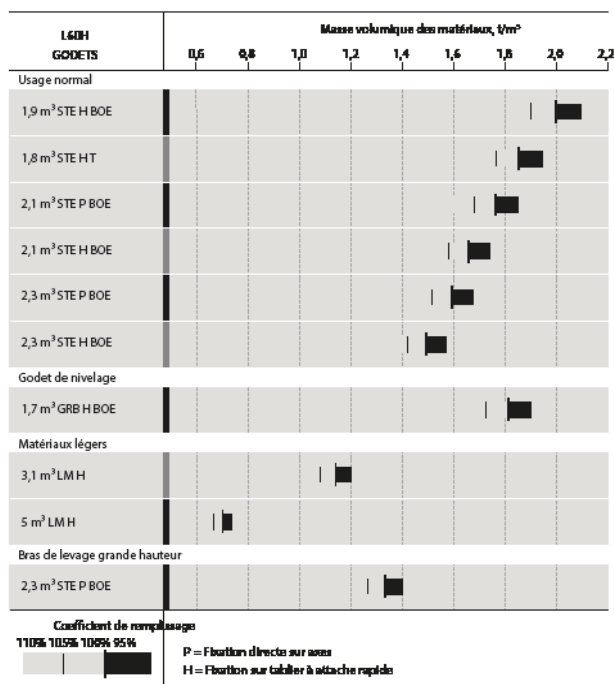
BR 20,5 R25 VJT L3	UNIVERSEL						NIVELAGE	MATÉRIAUX LÉGERS		BRAS DE LEVAGE GRANDE HAUTEUR	
	1,8 m³ STE H T	1,9 m³ STE H BOE	2,1 m³ STE P BOE	2,1 m³ STE H BOE	2,3 m³ STE P BOE	2,3 m³ STE H BOE	1,7 m³ GRB H BOE	3,1 m³ LM H	5 m³ LM H	2,3 m³ STE P BOE	
Capacité en dôme ISO / SAE	m³	1,8	1,9	2,1	2,1	2,3	2,3	1,7	3,1	5	2,3
Capacité à coefficient de remplissage 110 %	m³	2	2,1	2,3	2,3	2,5	2,5	1,9	3,4	5,5	2,5
Charge de basculement statique, châssis droit	kg	9 020	8 860	9 270	8 760	9 190	8 650	7 750	8 460	8 470	-1820
machine braquée à 35°	kg	8 080	7 930	8 320	7 830	8 240	7 730	6 930	7 550	7 520	-1 680
Machine braquée à angle max.	kg	7 800	7 650	7 800	7 560	7 960	7 460	6 690	7 280	7 250	-1 640
Force de cavage	kN	84,9	80,2	85	76,1	79	72,8	60,2	61,7	53,8	+8
A	mm	7 410	7 340	7 300	7 400	7 370	7 470	7 650	7 680	7 910	+520
E	mm	1 190	1 140	1 110	1 200	1 160	1 260	1 400	1 480	1 700	+50
H	mm	2 750	2 800	2 820	2 760	2 780	2 720	2 510	2 580	2 430	+550
L	mm	5 110	5 110	5 120	5 170	5 190	5 240	4 530	5 280	5 480	+510
M	mm	1 070	1 050	1 020	1 090	1 060	1 140	1 130	1 320	1 500	+20
N	mm	1 580	1 590	1 570	1 610	1 590	1 630	1 490	1 630	1 670	+450
V	mm	2 500	2 500	2 500	2 500	2 500	2 500	2 500	2 550	2 650	0
a ₁ Diamètre de braquage extérieur	mm	11 800	11 760	11 760	11 800	11 800	11 840	12 140	12 010	12 240	+480
Poids en ordre de marche	kg	12 260	12 320	12 120	12 360	12 160	12 400	12 260	12 450	12 740	+230

* Calculée avec la protection supplémentaire.

Tableau de sélection d'un godet

Le godet doit être choisi en fonction de la densité du matériau et du coefficient de remplissage attendu. La capacité réelle du godet est souvent plus importante que la capacité ISO / SAE en raison de caractéristiques de la cinématique TP telles que la configuration ouverte du godet, les angles de rappel élevés en toutes positions et la grande facilité de remplissage du godet. L'exemple concerne une chargeuse à bras de levage standard. Exemple : sable et gravier. Coefficient de remplissage ~ 105 %. Densité 1,65 t/m³. Résultat : le godet de 1,9 m³ peut transporter 2,0 m³. Pour une stabilité optimale, consultez toujours le tableau de sélection d'un godet.

Matériaux	Coefficient de remplissage, %	Masse volumique des matériaux, t/m ³	Volume de godet ISO/SAE, m ³	Volume effectif, m ³
Terre / Argile	~ 110	~ 1,55	1,9	2,1
		~ 1,4	2,1	2,3
		~ 1,3	2,3	2,5
Sable / Gravier	~ 105	~ 1,65	1,9	2
		~ 1,5	2,1	2,2
		~ 1,35	2,3	2,1
Agréats	~ 100	~ 1,75	1,9	1,9
		~ 1,55	2,1	2,1
		~ 1,55	2,3	2,3
Roche	≤ 100	~ 1,7	1,7	1,7



Comment lire le coefficient de remplissage

Caractéristiques opérationnelles supplémentaires

	Bras de levage standard			Bras de levage grande hauteur
	17,5 R25 L2	20,5 R25 L2	600/65 R25 L3	600/65 R25 L3
Pneumatiques 20,5 R25 L3				
Largeur hors tout aux pneus	mm	-130	+8	+96
Garde au sol	mm	-68	-10	-30
Charge de basculement (machine braquée à angle max.)	kg	-337	-166	-72
Poids en ordre de marche	kg	-544	-112	+8

Calculée avec le godet 2,3 m³ STE P BOE et la protection supplémentaire

Équipement

ÉQUIPEMENT STANDARD

Moteur

Système de traitement de l'échappement
Filtration de l'air d'admission à trois étages : préfiltre, cartouche primaire et cartouche secondaire
Jauge transparente de liquide de refroidissement
Préchauffage de l'air d'admission
Préfiltre à carburant avec décanteur
Filtre à carburant
Reniflard de bas moteur à récupération d'huile
Ventilation du système d'échappement

Pneumatiques

17,5R25
20,5R25

Transmission

Boîte de vitesses Automatic Power Shift
Passage entièrement automatique des rapports 1 à 4
Passage des rapports piloté par valve proportionnelle PWM
Contacteur marche avant / marche arrière intégré à la console des commandes hydrauliques
Contrôle d'adhérence
Jauge transparente de niveau d'huile de boîte de vitesses
Différentiel avant : blocage hydraulique 100 %. Arrière : libre.

Système électrique

24 V, faisceau électrique préconfiguré pour l'installation d'accessoires
Alternateur 80 A / 3 135 W
Coupe-batteries
Batteries sans entretien
Coffre à batteries en acier
Jauge de carburant
Avertisseur sonore électrique
Tableau de bord :
Niveau de carburant
Niveau d'AdBlue®
Température d'huile de boîte de vitesses
Température de liquide de refroidissement
Éclairage des instruments
Éclairage :
2 phares halogènes à l'avant avec fonction pleins feux / feux de croisement
Feux de stationnement
Double feux de frein et de position
Clignotants de direction avec fonction de feux de détresse
Feux de travail halogènes (2 à l'avant + 2 à l'arrière)

ÉQUIPEMENT STANDARD

Système de surveillance Contronic

Avertissement et témoin lumineux :
Ecran d'affichage Contronic
Consommation de carburant
Charge de la batterie
Consommation d'AdBlue®
Frein de stationnement
Température ambiante
Avertissement et message :
Horloge
Régénération
Test de sécurité des témoins d'avertissement
Température de liquide de refroidissement
Test des freins
Température d'air d'admission
Température d'huile moteur
Pression d'huile moteur
Température d'huile de boîte de vitesses
Pression d'huile de boîte de vitesses
Température d'huile hydraulique
Pression de freinage
Frein de stationnement enclenché
Pression des accumulateurs de freinage
Sur-régime au changement de sens de marche
Température de l'huile des ponts
Pression de direction
Pression dans le bas moteur
Verrouillage de l'accessoire ouvert
Alarmes de niveau :
Niveau de carburant
Niveau d'AdBlue®
Niveau de liquide de refroidissement
Niveau d'huile de boîte de vitesses
Niveau d'huile hydraulique
Niveau de liquide lave-glace
Réduction du couple moteur en cas de message d'avertissement :
Température de liquide de refroidissement élevée
Température d'huile moteur élevée
Pression d'huile moteur insuffisante
Pression élevée dans le bas moteur
Température de l'air d'admission élevée
Régime moteur ramené au ralenti en cas de message d'avertissement :
Température d'huile de boîte de vitesses élevée
Patinage des disques d'embrayage
Clavier numérique rétro-éclairé
Interdiction de démarrage en cas de rapport engagé

Système hydraulique

Distributeur principal, 2 sections double effet à pilotage hydraulique
Remplissage en huile hydraulique rapide
Pompes à débit variable à pistons axiaux (2) :
Groupe de travail, pilotage, direction, freins
Direction de secours avec fonction de test automatique
Ventilateur de refroidissement, système de freinage
Commande des fonctions hydraulique par leviers mécaniques
Verrouillage mécanique des fonctions hydrauliques
Arrêt automatique des bras de levage
Positionnement automatique du godet
Vérins à double effet
Jauge transparente de niveau d'huile hydraulique

Équipement

ÉQUIPEMENT EN OPTION

Moteur

Préfiltre à air, type cyclonique
 Préfiltre à air, à bain d'huile
 Préfiltre à air, type turbo III
 Arrêt automatique du moteur
 Réchauffeur de bloc moteur, 120 V / 230 V
 Réchauffeur de carburant
 Crépine de remplissage de carburant
 Commande manuelle d'accélérateur
 Régime max. ventilateur, climats chauds
 Ventilateur de refroidissement réversible

Transmission

Convertisseur de couple verrouillable en prise directe
 Différentiel à glissement limité dans le pont arrière
 Limiteur de vitesse, 20 km/h
 Limitation de vitesse 30 km/h
 Limitation de vitesse 40 km/h

Système hydraulique

Kit arctique : verrouillage de l'accessoire, conduites de pilotage et huile hydraulique
 Tablier à attache rapide, structure en fonte, visibilité optimisée
 Tablier à attache rapide, inclinable
 Circuit séparé de verrouillage de l'accessoire, bras de levage grande hauteur
 Circuit séparé de verrouillage de l'accessoire, bras de levage standard
 Mode de levage simple effet
 Système de suspension de la flèche
 Huile hydraulique biodégradable Volvo
 Huile hydraulique non inflammable
 Huile hydraulique pour climats chauds
 Commandes 3 fonctions hydrauliques, bras de levage standard / grande hauteur
 Commandes 4 fonctions hydrauliques, bras de levage standard / grande hauteur
 Débit continu du circuit hydraulique auxiliaire principal
 Circuit hydraulique auxiliaire principal à débit réglable
 Manipulateur multifonction, 2 fonctions
 Manipulateur multifonction, 3 fonctions
 Commandes électriques 2 fonctions hydrauliques, bras de levage standard / grande hauteur
 Commandes électriques 3 fonctions hydrauliques, bras de levage standard / grande hauteur
 Commandes électriques 4 fonctions hydrauliques, bras de levage standard / grande hauteur
 Manipulateur 2 fonctions hydrauliques, commande électrique, bras de levage standard / grande hauteur
 Manipulateur 3 fonctions hydrauliques, commande électrique, bras de levage standard / grande hauteur
 Manipulateur 4 fonctions hydrauliques, commande électrique, bras de levage standard / grande hauteur

Système de freinage

Alarme de frein de stationnement, sonore

ÉQUIPEMENT EN OPTION

Cabine

Panneau de commande de la climatisation, en degrés Fahrenheit
 Manuel de l'Opérateur fixé à la cabine
 Filtre anti-amiante, ventilation
 Climatisation à régulation automatique
 Climatisation à régulation automatique, condenseur protégé contre la corrosion
 Préfiltre de ventilation, cyclonique
 Filtre à charbon actif, ventilation
 Ouverture de la porte à distance
 Support pour glacière
 Siège conducteur, suspension pneumatique Volvo, version renforcée
 Siège conducteur, suspension pneumatique Volvo, ceinture de sécurité 2 points
 Siège conducteur, suspension pneumatique Volvo, ceinture de sécurité 3 points
 Siège ISRI à chauffage intégré, dossier haut
 Siège ISRI, dossier bas
 Siège conducteur, ISRI Premium Comfort, ceinture de sécurité 2 points
 Siège conducteur, ISRI Premium Comfort, ceinture de sécurité 3 points
 Accoudoir pour siège ISRI, côté gauche uniquement
 Accoudoir pour siège Volvo, côté gauche uniquement
 Ceinture de sécurité (largeur 75 mm)
 Avertissement ceinture de sécurité
 Kit d'installation autoradio avec prise 12 V, côté gauche
 Kit d'installation autoradio avec prise 12 V, côté droit
 Kit d'installation autoradio, 12 V, pour les USA
 Autoradio avec connexions AUX / USB / Bluetooth
 Radio numérique
 Caisson de basses
 Miroir de vision avant
 Rétroviseurs chauffants, à réglage électrique
 Rétroviseurs, sur bras long côté droit
 Rétroviseurs à réglage et chauffage électriques, sur bras long côté droit
 Boule de volant de direction
 Pare-soleil, vitre arrière
 Pare-soleils, vitres latérales
 Chauffage de cabine programmable
 Clé universelle démarrage / porte
 Vitre coulissante, porte
 Cabine pour applications à hautes températures. Toit, acier
 Extincteur de cabine
 Protection extérieure de cabine en acier
 Rétroviseurs sur bras long, cabine
 Pare-brise renforcé, plat

Entretien et maintenance

Graissage centralisé automatique
 Graissage centralisé automatique pour bras de levage grande hauteur
 Kit de prélèvement d'huile
 Pompe de remplissage du système de graissage automatique
 Kit d'outillage
 Kit de clé à écrous de roue

ÉQUIPEMENT EN OPTION

Système électrique

Coupe-batterie supplémentaire, dans la cabine
Système antivol
Package économique, feux halogènes
Package, feux halogènes
Package halogène Power
Feux, réglage asymétrique gauche, halogène
Feux de travail, accessoires, halogène
Package économique, feux LED
Package, feux LED
Package, feux LED haute puissance
Phares, réglage asymétrique gauche
Phares, réglage asymétrique droite, LED
Feux, réglage asymétrique gauche, LED
Feux de travail, accessoires, LED
Contacteur d'arrêt d'urgence
Support de plaque d'immatriculation, avec éclairage
Réduction de l'intensité des feux de travail en marche arrière
Feux de gabarit latéraux
Caméra de vision avant, couleur
Caméra de recul avec écran couleur
Rétroviseurs, support long côté droit
Rétroviseurs chauffants, réglage électrique
Alarme de recul
Feux de recul
Feu d'alarme de recul
Feu de recul, à éclats
Feu à éclats LED, automatique
Feu à éclats LED
Témoin de ceinture de sécurité, externe
Feux de travail accessoires, 1 feu LED
Gyrophare LED
Gyrophare LED, automatique
Phares LED
Feux arrière LED
Feux de travail LED, accessoires
Feux de travail LED sur la cabine, avant et arrière
Feux de travail LED sur l'avant de la cabine, 2 ou 4 feux
Feux de travail LED sur l'arrière de la cabine, 2 ou 4 feux
Feux de travail LED arrière, protégés par une grille, 2 feux
Feux de travail LED avant, au-dessus des phares, 2 feux
Feux de travail LED latéraux, sur la cabine, 4 feux
Packages de feux LED
Feux de travail halogènes, accessoires
Feux de travail halogènes sur la cabine, avant et arrière
Feux de travail halogènes sur la cabine, arrière
Co-Pilot disponible
Caméra de recul dans Co-Pilot
Pesage intégré
Mode de tâche de pesage intégré
Système de surveillance de pression des pneus
Connected Map
Operator Coaching Start
Operator Coaching avancé
Hauteur de flèche max.
Interface bus CAN
Connecteur pour démarrage de secours, type ISO
Arrêt moteur temporisé

ÉQUIPEMENT EN OPTION

Équipements de protection

Système antivol
Plaque de blindage sous le châssis avant
Plaque de blindage sous le châssis arrière
Protections des flexibles et conduites des vérins de levage
Toit de cabine renforcé
Plaque de blindage, sous l'articulation centrale et le châssis arrière
Protection anticorrosion spéciale, peinture de la machine
Capot de protection renforcé, châssis avant
Plaque de fermeture, sous la cabine
Plaques de fermeture, sous le châssis arrière
Grilles de protection des phares
Grille de protection de la calandre
Grilles de protection des feux arrière, renforcées
Carénages de protection des joints d'arbre de roue
Grilles de protection des vitres latérales et arrière
Grille de protection du pare-brise

Équipement extérieur

Sans garde-boue avant
Extincteur
Support d'extincteur
Système de protection contre l'incendie
Garde-boues arrière enveloppants, pour pneus Série 80
Kit de bavettes pour garde-boue enveloppants, pneus Série 80
Garde-boue avant et arrière enveloppants, pour pneus Série 65
Kit de bavettes pour garde-boue enveloppants, pneus Série 65
Marchepieds, châssis avant
Marchepieds côté droit
Marchepied arrière flexible
Echelle d'accès à la cabine, marches inférieures sur caoutchouc

Équipements divers

CareTrack, GSM/satellite
Marquage CE
Manipulateur de Direction Sécurisé (CDC)
Direction par manette électro-proportionnelle (CDC), commande électro-hydraulique
Système de direction de secours
Contrepoids, manutention de grumes
Contrepoids, signalisation haute visibilité (chevrons)
Option pour engins sans dinitrol
Kit d'insonorisation pour l'Europe, sans autocollant
Signe 50 km/h
Signe véhicule lent
Pack Agriculture
Agri Powershift 1-4
Pack Chargeuse de grumes
Pack Gestion des déchets
Pack Manipulation des chutes

Pneumatiques et jantes

17,5R25
20,5R25
600/65R25
620/75 R26 applications agricoles uniquement
750/65 R26 applications agricoles uniquement

Accessoires

Godets :
Bord d'attaque droit
Bord d'attaque en V (SNE)
Godet à déversement haut
Matériaux légers
Godet de nivelage
Pièces d'usure :
Contre-lame boulonnée
Dents sur porte-dents soudés ou boulonnés
Segments d'usure
Grappins à grumes
Fourches à palettes
Potence de manutention
Lame de déneigement
Balayeuse
Godet pour épandage de sable
Pince à balles
Pince à fûts rotative

Tous nos produits ne sont pas disponibles pour tous les marchés. En raison de notre politique d'amélioration permanente, nous nous réservons le droit de modifier sans préavis la conception et les caractéristiques de nos produits. Les illustrations ne représentent pas forcément la version standard de la machine.

V O L V O