

V O L V O



Volvo hjullastare 27,0–28,4 t 337 hk

L180

Volvo Construction Equipment

L180

Öka produktiviteten och effektiviteten vid upplagslastning, materialhantering, schaktning med mera. Snabbare cykeltider, intelligenta lösningar, robust prestanda.



Snabba arbetscykler

- Andra generationens lastkännande hydraulik
- En av de högsta höjderna på gångjärnspinnarna i sin klass
- Högre hydraulpumpsflöde
- Skoplågesfunktion
- Drivlina helt från Volvo
- Minskade steg mellan växlar för snabbare acceleration och smidigare drift.
- Volvo Torque Parallel-lyftarmsystem Volvo-redskap



Effektiv och lönsam verksamhet

- Kraftfull och effektiv motor
- Andra generationens OptiShift
- Växling med direkt lock-up
- Automatisk broms vid riktningssändring (Reverse By Braking)
- Smart styrning med minskad bränsleförbrukning
- Optimering av redskap
- Extern torr P-broms som eliminerar dragförluster
- Automatisk fyllning av skopan
- Kompatibel med HVO

Öka produktiviteten och effektiviteten med varje last

Volvos L180-hjullastare är konstruerad för maximal prestanda i en mängd segment, inklusive upplagslastning, materialhantering och schaktningsapplikationer, och är din pålitliga partner för effektivitet och tillförlitlighet – som bygger på en mer än 70-årig historia av innovation inom Volvohjullastare. Konstruerad för snabba cykeltider, överlägsen komfort för föraren och robust hållbarhet – ta produktiviteten till nästa nivå med intelligenta funktioner som Load Assist, vågsystem (OBW) och Load Ticket, vilket säkerställer precision, drifttid och lönsamhet.

Förarens val



- Interaktiv, integrerad Volvo Co-Pilot-display
- Dynamiskt instrumentkluster
- Spakstyrning (CDC)
- Anpassningsbara förarinställningar

Hyttkomfort på en ny nivå



- Marknadens mest bekväma och tysta hytt
- Utökade förvaringsalternativ
- Nytt armstöd, ny mugghållare och
- USB-laddare
- Omfattande utbud av stolar – inklusive premiumstolar med värme- och kylfunktion

Hållbar design



- En slittålig ledare i sin klass
- Enastående drifttid
- Volvos välkända kvalitet genomsyrar varje komponent
- Stark ramkonstruktion och robusta axlar, perfekt matchade med Volvodrivlinan
- Självrengörande hydrauldriven kylfläkt
- Utanpåmonterade bromsar
- Fram- och bakaxlarna kyls av oljecirkulationen

Branschledande servicevänlighet



- Hytten kan tiltas i en vinkel på 30° eller 70°
- Elektriskt manövrerad motorhuv
- Kapslade oljefilter, kapslade bränslefilter med elektrisk pump
- Snabb bränslepåfyllning kan väljas till
- Servicelampa under grillen
- Bromsslitageindikatorer

Oslagbar prestanda i en rad olika segment



- UPPLAGSLASTNING*
- Blockhantering
- Timmerhantering
- Slagghantering
- Berghantering/Upplagslastning
- Avfall & återvinning
- Med mera...

Säkerhet, inifrån och ut



- Utmärkt sikt och synfält i hytten
- Högupplöst bakåtriktad kamera integrerad i Volvo Co-Pilots display
- Volvo Smart View med 360°
- Kollisionsmildrande system
- Batterifrånskiljare/servicebrytare med lockout/tagout
- BackradarOrangefärgade lejdare
- Fjärrstyrd dörröppning
- Paket för utökad LED-belysning
- Ny plattform för service

Lastare och mer därtill



- Load Assist med vågsystem (OBW)
- Load Ticket
- Connected Map med Performance Indicator
- Operator Coaching
- CareTrack telematiksystem

Snabba arbetscykler

Uppnå snabba cykeltider med andra generationens lastkännande hydraulik och en av klassens högsta tapphöjder för ökad tömningshöjd.

En ökad kapacitet och ett ökat flöde i hydraulpumpen är utformat för att förbättra hydraulsystemets respons och förbättra bommens lyft- och sänkningshastighet.

Öka produktiviteten ytterligare med skopans nivelleringsfunktion som automatiskt återställer skopan till nivå från både tömnings- och infällningspositioner, vilket ökar prestandan för föraren.

Bränsleeffektivitet, sänkta utsläpp

Gör mer med mindre bränsle tack vare den erkända bränsleeffektiviteten hos Volvos hjullastare.

Faktorer som bidrar till bränsleeffektiv prestanda är Smart Control, den starka motorn, andra generationen OptiShift, direkt lock-up-växling, optimerade redskap och den externa torra parkeringsbromsen som eliminerar dragkraftförluster.

Dessutom har det förnybara syntetiska dieselbränslet HVO (hydrerad vegetabilisk olja) godkänts för att användas i Volvo Construction Equipments dieselmotorer med potential att minska utsläppen av CO₂ med upp till 90 %.



Intuitivt förargränssnitt

Förarna kan hålla koll och vara fokuserade på uppgiften eftersom all nödvändig information i hytten visas överskådligt på bara två skärmar.

Den interaktiva, integrerade Volvo Co-Pilot-displayen ger smidig styrning av nödvändiga funktioner som media, kamerainställningar, klimatkontroll och maskinstatus.

Detta kombineras med det dynamiska instrumentklustret, som sitter framför ratten, så att du får nödvändiga fordonsdata på ett ögonblick.

Slitstark design

Volvos hjullastare är ledande i sin klass när det gäller hållbarhet och har enastående drifttid.

Volvos välkända kvalitet genomsyrar varje komponent, inklusive en stark ramkonstruktion och robusta axlar som är perfekt anpassade till Volvos drivlina.

Den hydrauldrivna kylfläkten reglerar komponenternas temperatur och kan användas automatiskt för att rensa ur kylaggregaten.

Bromsarna är monterade utvändigt för längre livslängd och fram- och bakaxlarna kyls med hjälp av oljecirkulationen.

Säkerheten främst

Den utmärkta sikten och synfältet i hytten kompletteras av en mängd säkerhetshöjande funktioner, inklusive en bakåtriktad HD-kamera integrerad i Volvo Co-pilot-displayen, kollisionsmildrande system och ett radarvarningssystem som ger visuella och akustiska larm när man stöter på osynliga objekt.

Orange ledstänger och trappsteg förbättrar synligheten för förare och personal som arbetar med underhåll, medan automatisk dörröppning gör att dörren kan öppnas med nyckel eller knapp.

Oslagbar prestanda i en rad olika applikationer

Gör dig redo att uppnå maximala resultat inom ett brett spektrum av applikationer med Volvo L180 tack vare en rad olika tillval och redskap som gör maskinen redo att ta sig an de unika utmaningar och krav som gäller för ditt segment.

Ett omfattande utbud av redskap som är utformade för att fungera i perfekt harmoni ger den perfekta matchningen mellan maskin och redskap, för att lyckas med applikationer som upplagslastning, timmerhantering, slagghantering, blockhantering och mycket mer.



Volvo L180 i detalj

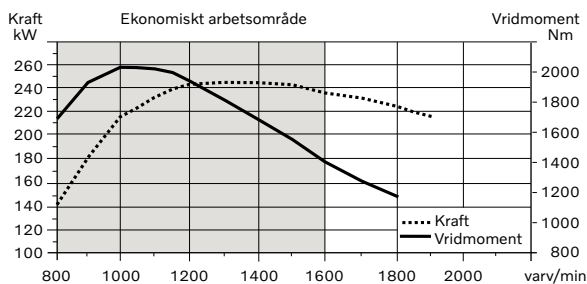
Motor

V-ACT Stage V, 13-liters, sexcylindrig, rak, turboladdad dieselmotor med fyra ventiler per cylinder, överliggande kamaxel och elektroniskt styrda enhetsinsprutare. Motorn har våta utbytbara cylinderfoder, utbytbara ventilstyrningar och ventilsäten. Gaspådraget överförs elektriskt från antingen gaspedalen eller handgasreglaget som finns som tillval.

Luftrening: 2 steg.

Kylsystem: Hydrostatisk, elektroniskt styrd fläkt och laddluftkylare av typen luft-luft.

Motor	Volvo	D 13J
Max. effekt vid	varv/min	1 300 - 1 400
ECE R120 netto	kW	251
	hk	341
ISO 9249, SAE J1349 netto	kW	250
	hk	340
Max. vridmoment vid	varv/min	1 000
ECE R120 netto	Nm	2 071
ISO 9249, SAE J1349 netto	Nm	2 065
Ekonomiskt arbetsområde	varv/min	800 - 1 600
Cylindervolym	l	12,8



Drivlina

Momentomvandlare: Momentomvandlaren i ett steg med lockup och direkt lockup-växling mellan växlar ger sömlösa övergångar och förbättrad prestanda.

Transmission: Den elektroniskt styrda countershaft-transmissionen från Volvo har funktionen FAPS (Full Automatic Power Shift), som erbjuder helautomatisk växling i alla fyra framåtväxlarna och från andra till fjärde växeln i backläge. Den kompletteras av en lägesväljare med fyra växlingsprogram. Funktionen för dragkraftsreglering förhindrar att hjulen slirar och optimerar skopfyllnaden. Enspaksreglage och PWM-ventiler (Pulse Width Modulation) säkerställer enkel, snabb och smidig växling, vilket ger högre precision och tillförlitlighet.

Axlar: Volvos helt avlastade drivaxlar med navreduktion med planetväxel och axelkåpor i gjutjärn. Den fasta framaxeln har en 100 %-ig differentialspärr, medan den oscillerande bakaxeln erbjuder en valbar differentialbroms.

Transmission	Volvo	HTL 223
Momentförstärkning, stallvarvtal		2.09:1

Max. hastighet, fram/back

Ettans växel	km/h	6,1
Tvåans växel	km/h	12,6
Treans växel	km/h	23,5
Fyrans växel	km/h	38
Mätt med däck		26.5 R25 L3
Framaxel/bakaxel	Volvo/AWB	40B/40B
Bakaxelpendling	± °	15
Markfrigång	mm	490
vid pendling	°	15

Elsystem

Centralvarningssystem: Contronic elsystem med centralvarningslampa och summer för följande funktioner: – Allvarligt motorfel – Lågt tryck i styrsystemet – Övervarningsvarning motor – Kommunikationsavbrott (datorfel). Centralvarningslampa och summer med växel ilagd för följande funktioner: – Låg motoroljetemperatur – Hög motoroljetemperatur – Hög laddlufttemperatur – Låg kylvätskenivå – Hög kylvätsketemperatur – Hög vevhusttryck – Lågt transmissionsoljetryck – Hög transmissionsoljetemperatur – Lågt bromstryck – Ilagd parkeringsbroms – Fel vid bromsladdning – Låg hydrauloljenivå – Hög hydrauloljetemperatur – Övervarning för ilagd växel – Hög bromskyloljetemperatur fram- och bakaxlar.

Spänning	V	24
Batterier	V	2 x 12
Batterikapacitet	Ah	2 x 170
Kallstartskapacitet, ca	A	1 000
Generator, nominell strömstyrka	W/A	3 640 / 130
Startmotor, effekt	kW	7

Bromssystem

Färdbroms: Volvos dubbelkretssystem med kvävgasladdade ackumulatörer. Utanpåmonterade hydraulstyrda och heltätade oljecirkulationskylda våta lamellbromsar. Med hjälp av Contronic kan föraren välja automatisk urkoppling av transmissionen vid bromsning.

Parkeringsbroms: Torr skivbroms. Ansätts med fjäderkraft.

Elhydraulisk frigöring med en strömställare på instrumentpanelen.

Reservbroms: Dubbla bromskretsar med laddbara ackumulatörer. En krets eller parkeringsbromsen uppfyller alla säkerhetskrav.

Standard: Bromssystemet uppfyller kraven i ISO 3450.

Antal bromslameller per hjul fram/bak		1/1
Ackumulatörer	l	2 x 1,0 + 1 x 0,5

Hytt

Instrument: All viktig information är centralt placerad i förarens synfält. Display för Contronic övervakningssystem.

Värmare och defroster: Värmeelement med filtrerad friskluft och fläkt med auto-läge och manuella inställningar (11 hastigheter). Defrosterventiler för alla fönsterytor.

Förarstol: Stol med justerbar fjädring och rullbälte. Stolen är monterad på en konsol i den bakre hyttväggen och i golvet. Krafterna från rullbältet absorberas av stolens skenor.

Standarder: Hytten är testad och godkänd enligt ROPS (ISO 3471, SAE J 1040) och FOPS (ISO 3449). Hytten uppfyller kraven i SAE J386 ("skyddsanordningar för förare"). Om maskinen har luftkonditionering används köldmedium av typ R134a. Innehåller den fluorerade växthusgasen R134a, GWP-värde 1,430 t CO₂-ekvivalenter.

Nödutgång: Använd nödhammaren för att krossa fönstret

Ventilation	m ³ /min	9
Värmekapacitet	kW	16
Klimatanläggning (tillval)	kW	7,5

Ljudnivå

Ljudnivå i hytten enligt ISO 6396

L _{pA}	dB	70
Extern ljudnivå enligt ISO 6395		
L _{WA}	dB	108

Hydraulsystem

Systemförsörjning: Två lastkännande axialkolvpumpar med variabel slagvolym. Styrfunktionen har alltid prioritet.
Ventiler: Dubbelverkande tvåslidsventil. Huvudventilen är elstyrd.
Lyftfunktion: Ventilen har fyra lägen: höj, håll, sänk och flytposition. Induktiv/magnetisk bomlyftautomatik som kan slås till och från samt justeras till alla lägen mellan max. räckvidd och max. lyfthöjd.
Tiltfunktion: Ventilen har tre funktioner: tilt bakåt, framåt och håll. Induktiv/magnetisk automatisk tilt kan ställas in på önskad skopvinkel.
Cylindrar: Dubbelverkande cylindrar för alla funktioner.
Filter: Fullflödesfiltrering genom 10 mikron (absolut) filterpatron.

Max. arbetstryck, pump 1 för arbetshydraulsystem	MPa	29
flöde	l/min	252
vid	MPa	10
motorvarvtal	varv/min	1 900
Max. arbetstryck, pump 2 för styr-, broms-, pilot-, och arbetshydraulsystem	MPa	31
flöde	l/min	202
vid	MPa	10
motorvarvtal	varv/min	1 900
Max. arbetstryck, pump 3 för broms- och kylfläktssystem	MPa	25
flöde	l/min	83
vid	MPa	10
motorvarvtal	varv/min	1 900
Pilotsystem, arbetstryck	MPa	3,5
Cykeltider		
Lyft	s	6,4
Tilta	s	1,8
Sänkning, tom	s	3,3
Total cykeltid	s	11,5

Styrsystem

Styrsystem: Lastkännande hydrostatisk ramstyrning.
Systemförsörjning: Styrsystemet får prioritetsmatning från en lastkännande axialkolvpump med variabel slagvolym.
Styrcylindrar: Två dubbelverkande cylindrar.

Styrcylindrar		2
Cylinderdiameter	mm	100
Kolvstångsdiameter	mm	60
Slaglängd	mm	525
Arbetstryck	MPa	21
Maximalt flöde	l/min	202
Max. styrvinkel	± °	37

Återfyllning vid service

Åtkomst för service: Stor lättöppnad, elstyrd huv som täcker hela motorrummet. Vätskefilter och luftfilter för komponentventilation bidrar till långa serviceintervaller. En snabbkopplingsadapter på hydraultanken ger snabbare påfyllning av hydraulolja. Möjlighet att övervaka, lagra och analysera data för att underlätta felsökning.

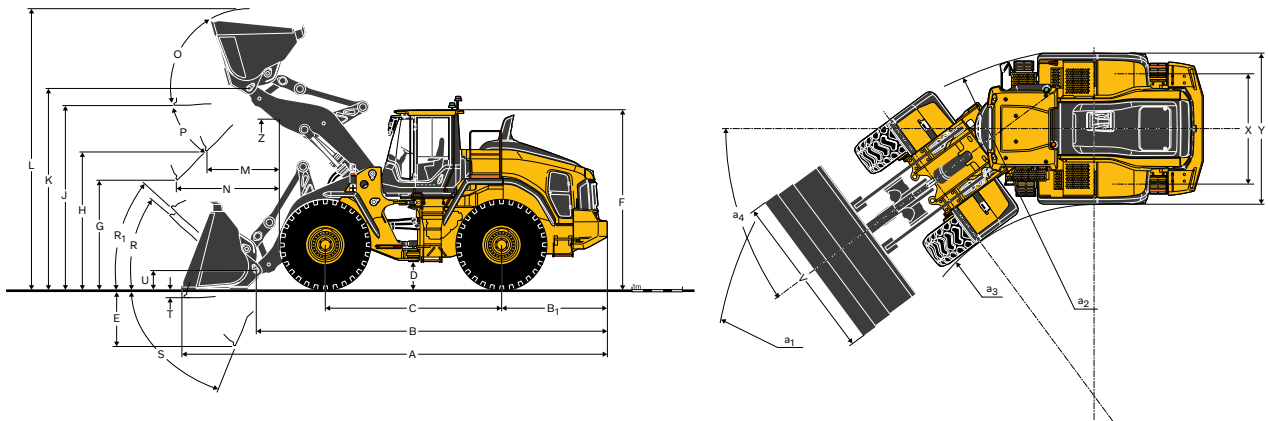
Bränsletank	l	366
DEF/AdBlue® -tank	l	31
Motorkylvätska	l	55
Hydrauloljetank	l	156
Transmissionsolja	l	48
Motorolja	l	50
Axelolja fram	l	46
Axelolja bak	l	55

Lyftarmssystem

TP-länksystem (Torque Parallel) med högt brytmoment och parallellföring i hela lyftområdet.

Lyftcylindrar		2
Cylinderdiameter	mm	180
Kolvstångsdiameter	mm	90
Slaglängd	mm	806
Tiltcylinder		1
Cylinderdiameter	mm	240
Kolvstångsdiameter	mm	120
Slaglängd	mm	480

Specifikationer



MÅTT

Däck 26.5 R25 L3

		Enhet	L180	
			Standardbom	Långbom
B	Totallängd utan skopa/redskapsfäste	mm	7 200	7 630
B ₁	Överhäng bak	mm	2 240	2 240
C	Hjulbas	mm	3 550	3 550
D	Markfrigång	mm	490	480
F	Höjd till ROPS överdel	mm	3 590	3 580
G	Specifik höjd för räckvidd (N)	mm	2 134	2 134
J	Lyfthöjd under horisontell skopa	mm	4 170	4 680
K	Höjd till skoptapp	mm	4 590	5 090
O	Rollback-vinkel, max, helt höjd	°	57	55
P _{max}	Tömningsvinkel, max, helt höjd	°	46	46
R	Rollback-vinkel, max, på marknivå	°	44	48
R ₁ *	Rollback-vinkel i SAE-bärläge	°	48	53
S	Vinkel för grävning, max.	°	71	63
T	Grävdjup	mm	134	216
U	Skoptappens höjd i bärläge	mm	570	660
X	Spårvidd	mm	2 280	2 280
Y	Maskinens bredd över däcken	mm	2 960	2 960
Z	Max. överlastningshöjd	mm	3 810	4 170
a ₂	Svängradie yttre cirkel	mm	6 790	6 790
a ₃	Svängradie inre cirkel	mm	3 820	3 820
a ₄	Max. lutning	±°	37	37

* Bärläge SAE

Skopa: WLA87118 4,8 m³ GP STE BOE

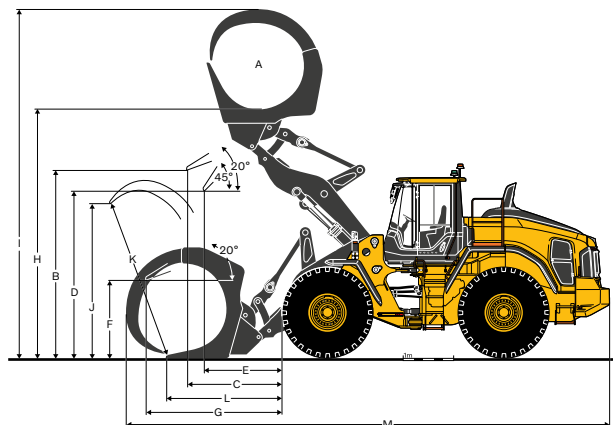
Gripar:

Artikelnr: WLA80027

Maskinvikt (inkl. motvikt för timmerhantering på 1 140 kg): 29 200 kg

Arbetslast: 8 710 kg

I tillämpliga fall följer specifikationer och mått ISO 7131, SAE J732, ISO 7546, SAE J742, ISO 14397 och SAE J818.












MÅTT

Däck: 775/65 R29 L3

		Enhet	L180
A	Gaffel, yta	m ²	3,5
B	Tömning, frigångshöjd vid max. HPH, tilt 20°	mm	3 980
C	Tömning, räckvidd vid max. HPH, tilt 20°	mm	2 030
D	Tömning, frigångshöjd vid max. HPH, tilt 45°	mm	3 270
E	Tömning, räckvidd vid max. HPH, tilt 45°	mm	1 600
F	Tömning, frigångshöjd vid parallellt lyftarmsläge	mm	1 700
G	Tömning, räckvidd vid parallellt lyftarmsläge	mm	3 040
H	Tömning, max. frigångshöjd	mm	5 290
I	Total lyfthöjd	mm	7 730
J	Höjd övre fångarm vid K	mm	3 370
K	Max. öppning, bredd	mm	3 720
L	Räckvidd vid markläge	mm	2 410
M	Maskinens totala längd	mm	9 990

Specifikationer

L180

		UPPLAGSLASTNING ⁽¹⁾				ALLROUND			BERG ⁽²⁾	LÄTT-MATERIAL	FÖR-LÄNGD LYFTARM
											-
Däck 26.5 R25 L3		WLA86752	WLA86754	WLA86755	WLA86757	WLA87106	WLA87113	WLA87118	WLA87518	WLA92117	-
		4,8 m ³ STE P BOE	5,2 m ³ STE P BOE	5,5 m ³ STE P BOE	5,8 m STE H BOE	4,4 m ³ STE PT SEG	4,6 m ³ STE PT SEG	4,8 m ³ STE P BOE	4,2 m ³ SPN PT SEG	7,8 m ³ LM P BOE	-
Volym rågad, ISO/SAE	m ³	4,8	5,2	5,5	5,8	4,4	4,6	4,8	4,2	7,8	-
Volym vid 110 % fyllnadsfaktor	m ³	5,3	5,7	6,1	6,4	4,8	5,1	5,3	4,6	8,6	-
Statisk tipplast, rak maskin	kg	23 820	23 710	23 540	22 600	21 720	21 650	21 650	22 760	20 650	-3 810
svängd 35°	kg	21 170	21 050	20 890	20 010	19 320	19 250	19 250	20 190	18 300	-3 480
fullt svängd	kg	20 860	20 750	20 590	19 710	19 050	18 970	18 980	19 900	18 030	-3 440
Brytkraft	kN	225	224	216	199	236	232	226	212	174	+4,0
A Totallängd	mm	8 900	8 900	8 970	9 110	9 010	9 040	8 890	9 190	9 360	+470
E Grävdjup, max. tömning (S)	mm	1 430	1 430	1 490	1 620	1 530	1 560	1 420	1 690	1 860	+30
H ⁽³⁾ Tömningshöjd	mm	3 180	3 170	3 130	3 110	3 100	3 080	3 180	2 990	2 850	+510
L Total lyfthöjd	mm	6 220	6 210	6 280	6 380	6 220	6 260	6 290	6 350	6 420	+510
M ⁽³⁾ Räckvidd vid tömning	mm	1 210	1 210	1 260	1 450	1 300	1 320	1 200	1 410	1 540	-20
N ⁽³⁾ Räckvidd vid 45° avlastning, pos. G	mm	1 960	1 960	1 990	2 040	2 010	2 020	1 960	2 080	2 050	+410
V Skopa, bredd	mm	3 200	3 400	3 400	3 400	3 200	3 200	3 200	3 230	3 400	0
a ₁ Yttre markfrigångsradi (diameter)	mm	15 040	15 230	15 260	15 330	15 110	15 120	15 040	15 240	15 480	+340
Maskinvikt utan last	kg	28 550	28 640	28 750	29 160	27 390	27 450	27 440	29 190	27 880	+310

⁽¹⁾ Mätt med ytterligare motvikt.

⁽²⁾ Mätt med 26.5 R25 L5-däck.

⁽³⁾ Mätt till skoptändernas kant eller sparskären. Tömningshöjd till skopakant mätt i 45° tiltvinkel.

Obs: Detta gäller endast Volvo originaltillbehör.

Skopvaldiagram

Skopvalet bestäms av materialdensiteten och skopfyllnadsfaktorn. Den faktiska skopvolymen är ofta större än den nominella volymen, tack vare TP-länksystemets egenskaper som t.ex. en stor skopöppning, fördelaktiga vinklar i alla lägen vid bakåttillt och effektiv skopfyllnad. Exemplet gäller en konfiguration med standardbom. Exempel: Sand och grus. Fyllnadsfaktor ~ 105%. Densitet 1,6 t/m³. Resultat: Skopan på 4,6 m³ rymmer 4,8 m³. Använd alltid skopvaldiagrammet för att uppnå optimal stabilitet.

Material	Skopfyllnad, %	Materialdensitet, t/m ³	ISO/SAE skopvolym, m ³	Faktisk volym, m ³
Jord/lera	~ 110	~ 1,7	4,4	~ 4,8
		~ 1,6	4,6	~ 5,1
		~ 1,5	4,8	~ 5,3
Sand/grus	~ 105	~ 1,7	4,4	~ 4,6
		~ 1,6	4,6	~ 4,8
		~ 1,5	4,8	~ 5,1
Krossad sten	~ 100	~ 1,8	5,2	~ 5,2
		~ 1,7	5,5	~ 5,5
		~ 1,6	5,8	~ 5,8

Bergsskopornas storlek är optimerad för optimal inträngning och fyllnadskapacitet och inte för materialets densitet.

Type of boom	Type of bucket	ISO/SAE Bucket volume	Material density: (t/m ³)							
			0,8	1,0	1,2	1,4	1,6	1,8	2,0	
Standard boom	Rehandling*	5,2 m ³						5,5	5,2	
		5,5 m ³					5,8	5,5		
		5,8 m ³				6,1	5,8			
	General purpose	4,4 m ³						4,8	4,4	
		4,6 m ³					5,1	4,6		
		4,8 m ³					5,3	4,8		
Rock	4,2 m ³						4,2	4,0		
Light material	7,8 m ³	7,8								
Long boom	Rehandling*	4,8 m ³					5,0	4,8		
		5,2 m ³				5,5	5,2			
	General purpose	4,4 m ³					4,8	4,4		
		4,2 m ³						4,2	4,0	
	Rock	4,2 m ³						4,2	4,0	
	Light material	7,8 m ³	7,8							

Bucket fill

110% 105% 100% 95%

Pin-on

How to read bucket fill factor

* Including counterweight

Kompletterande driftdata

Däck 26.5 R25 L3	Enhet	Standardbom			Långbom		
		26.5 R25 L4	26.5 R25 L5	775/65 R29 L3	26.5 R25 L4	26.5 R25 L5	775/65 R29 L3
Bredd över däck	mm	+10	+30	+170	+10	+30	+170
Markfrigång	mm	+20	+30	+10	+20	+30	+10
Tipplast, full sväng	kg	+350	+800	+590	+300	+670	+510
Maskinvikt	kg	+490	+1 470	+770	+490	+1 470	+770

Utrustning

STANDARDUTRUSTNING

Motor

Avgasefterbehandlingssystem

Tvåstegs luftrening, huvud- och säkerhetsfilter

Förvärmning av insugsluft

Bränslefilter med vattenavskiljare

Bränslefilter

Elektrisk bränslepump (primer)

Oljeavskiljare för vevhusventilation

Skydd för kylarmaskeringens luftintag

Drivlina

Automatic Power Shift

Helautomatisk växling, 1:ans–4:ans växel

PWM-styrd växling

Strömställare för växling framåt/back vid spakställ

Dragkraftskontroll

Smart Control

Siktglas för transmissionsoljenivå

Differentialer: Fram, 100 % hydraulisk differentialspärr. Bak, konventionell.

OptiShift med lock-up-RBB

Lock-up ettans växel

Elsystem

24 V, förberett för extrautrustning

12,8-tums vertikal högupplöst Co-Pilot-display

Generator 24V/130 A/3479 W

Batterifrånskiljare (servicebrytare)

Elektriskt signalhorn

Belysning:

Dubbla främre halogenstrålkastare med hel- och halvljus

Parkeringsljus

Dubbla broms- och bakljus

Blinkers med varningsblinkersfunktion

Halogenarbetsbelysning (två lampor fram och två bak)

Dubble LED-backstroboskopljus

STANDARDUTRUSTNING

Dynamiskt instrumentkluster

8-tums dynamisk display i instrumentklustret

Bränsleförbrukning

Diesel Exhaust Fluid/AdBlue-förbrukning

Yttertemperatur

Klocka

Varnings- och indikatorlampor:

Batteriladdning

Parkeringsbroms

Varnings- och displaymeddelande:

Regenerering

Kylvätsketemperatur

Laddlufttemperatur

Motoroljetemperatur

Motoroljetryck

Transmissionsoljetemperatur

Transmissionsoljetryck

Hydrauloljetemperatur

Bromstryck

Parkeringsbroms ansatt

Bromsladdning

Övervarv vid riktningändring

Axeloljetemperatur

Styrtryck

Vevhustryck

Redskapslås öppet

Säkerhetsbältesvarning

Nivåvarningar:

Bränslenivå

Dieselavgasvätska/AdBlue-nivå

Motoroljenivå

Kylvätskenivå

Transmissionsoljenivå

Hydrauloljenivå

Spolarvätskenivå

Temperatur för klimatreglering och fläkthastighet

Indikator för hastighet

Indikator för motorns varvtal

Reduktion av motorns vridmoment vid indikation på funktionsstörning:

Hög kylvätsketemperatur

Hög motoroljetemperatur

Lågt motoroljetryck

Högt vevhustryck

Hög laddlufttemperatur

Motoravstängning till tomgång vid indikation på funktionsstörning:

Hög växellådsoljetemperatur

Slirning i växellådans kopplingar

Startspärr när växel är ilagd

Integrerat Volvo Co-Pilot

Maskinintegration

Maskininformation

Maskininställningar

Tjänsteinformation

Serviceläge

Smart View med bakåtriktad kamera

Klimatreglering

Radio och media (med Bluetooth- och USB-anslutning)

Load Assist-portfölj

Operator Coaching Start

Verktogsåpplikationer

Support på distans

Hjälpcenter (digital handbok för föraren)

STANDARDUTRUSTNING

Hydraulsystem

Manöverventil, dubbelverkande och servoassisterad tvåslidsventil

Axialkolvpumpar med variabelt deplacement (3) för

1 Arbetshydraulik, pilohydraulik och bromssystem

2 Arbetshydraulik, pilohydraulik, styrning och bromssystem

3 Kylfläkt och bromssystem

Reservstyrning med automatisk testfunktion

Elhydrauliska servoreglage

Elektroniskt hydraulikspakslås

Automatisk kickout-funktion för lyftarm

Automatiskt skopläge

Dubbelverkande hydraulcylindrar

Siktglas för hydrauloljenivå

Hydrauloljekylare

Bromssystem

Dubbla bromskretsar

Dubbla bromspedaler

Reservbromssystem

Parkeringsbroms, elhydraulisk

Bromsslitageindikatorer

Hytt

ROPS (SS-ISO 3471), FOPS (SS-ISO 3449)

Förankringspunkter för sele

En nyckel, dörr/start

Ljuddämpande innerklädsel

Cigarrettändare, 24 V eluttag

Låsbar dörr

Hyttvärme med friskluftsintag och defroster

Friskluftsintag med två filter

Automatisk värmereglering

Golvmatte

Invändig belysning

Inre backspeglar

Dubbla yttre backspeglar

Skjutfönster, höger sida

Tonad vindruta

Rullbälte (SAE J386)

Ställbar ratt

Förvaringsutrymme

Dokumentficka

Solskydd

Mugghållare

Vindrutespolare fram och bak

Vindrutetorkare fram och bak

Intervallfunktion för främre och bakre torkare

STANDARDUTRUSTNING

Skötsel och underhåll

Motorolja, framdragen påfyllnings- och avtappningspunkt

Volvos högeffektiva oljefilter med 1 000 timmars serviceintervall

Transmissionsolja, framdragen påfyllnings- och avtappningspunkt

Snabbt oljebyte för transmission

Grupperade smörjnipplar, åtkomliga från marknivå

Tryckuttag: transmission och hydraulik, snabbkopplingar

Snabbkoppling för påfyllning av hydraulolja

Plattform för service på framramen

Verktöglåda, låsbar

Extern utrustning

Orangefärgade lejdare

Skärmar, fram och bak

Reflekterande klistermärken (dekaler), maskinkontur och hytt

Viskösa hyttinfästningar

Gummifästen för motor och transmission

Midjelås

Förberedd för vandalislås för

Motorrum

Kylargrill

Lyftöglor

Surrningsöglor

Tillverkad motvikt

Motvikt, förborrad för skydd (extrautrustning)

Utrustning

EXTRAUTRUSTNING

Motor

Luftförrenare, cyklontyp
Luftförrenare, oljebadstyp
Luftförrenare, turbo typ II
Luftförrenare, turbo typ III
Automatisk motoravstängning
Fördröjd motoravstängning
Motorvärmare 230 V/110 V
Bränslepåfyllningssil
Bränslevärmare
Handgasreglage
Max. fläkthastighet, varmt klimat
Kylare, korrosionsskyddad
Reversibel kylfläkt
Reversibel kylfläkt och axeloljekylare

Drivlina

Differentialspärr fram 100 %, differentialbroms bak
Hastighetsbegränsare
Hjul-/axeltätningsskydd

Elsystem

Stölskydd (kodlås)
Nödstopp
Förregling, tag out/lock out
Nummerskyltshållare med belysning
Bakspeglar, lång arm
Bakspeglar, ställbara, eluppvärmda, lång arm
Arbetsbelysning alltid på när backväxel läggs i
Akustisk backsignal
Backalarm, vitt brus
Säkerhetsbältesindikator, extern
Kortade främre fästen för strålkastarna
Sidomarkeringsljus
Roterande varningsljus LED
Roterande varningsljus LED, automatiskt
Halogen, ekonomipaket
Halogen, funktionspaket
Halogen, effektpaket
Strålkastare, asymmetriska vänster, halogen
Arbetsbelysning, redskap, halogen
LED, ekonomipaket
LED, funktionspaket
LED, effektpaket
LED, intensivpaket
Strålkastare, asymmetriska, vänster, LED
Strålkastare, asymmetriska, höger, LED
Arbetsbelysning, redskap, LED-lampa
Eldistributionsenhet 24 Volt
Ljudsignal för parkeringsbroms, för stol med luftfjädring
Hjulpstartskontakt, ISO-typ
Max. bomhöjd
CAN-bussgränssnitt

EXTRAUTRUSTNING

Integrerat Volvo Co-Pilot

Däcktrycksövervakning
Handsfree-telefon
Smart View
Smart View med 360°
Smart View med radarvarningssystem
Framåtriktad kamera
Dubbla framåtriktade kameror
Kollisionslindrande system
Load Assist-portfölj
Load Assist OBW
Arbetslägen för Load Assist
Operator Coaching Advanced
Platstjänster aktiverade
Site Operations
Connected Map
Load Ticket
Filuppladdning
Prestandaindikatorer
Task Manager
Mediaspelare

Hydraulsystem

Lastarmsfjädring
Separat redskapslåsning
Utrustning för kallt klimat för 3:e funktion
Skydd för cylindrar och rörledningar på lyftarm
Hydraulolja, biologiskt nedbrytbar, Volvo
Hydraulolja, brandhärdig
Hydraulolja, för varmt klimat
Hydraulisk 3:e funktion
hydraulisk 3:e-4:e funktioner
Enspaksreglage, hydraulisk 2 funktioner
Enspaksreglage, hydraulisk 3 funktioner
Enspaksreglage, hydraulisk 4 funktioner

Bromssystem

Oljekylare och filter, fram- och bakaxel
Bromsledningar, rostfritt stål

EXTRAUTRUSTNING

Hytt

Hållare för instruktionsbok
Automatisk klimatanläggning, ACC
ACC-reglerpanel, med Fahrenheit-skala
Skyddsfilter för asbestdamm
Askkopp
Luftförfenare för hytt, cyklontyp
Kolfilter
Täckplåt, under hytt
Matlådehållare
Volvo armstöd, förarstol, vänster
Förarstol, mekanisk ISRI, 2-punktsbälte
Förarstol, Volvo Air Suspension, förstärkt, 2-punktsbälte
Förarstol, Volvo Air Suspension, 2-punktsbälte
Förarstol, Volvo Air Suspension, 3-punktsbälte
Förarstol, komfort ISRI, 2-punktsbälte
Förarstol, komfort ISRI, 3-punktsbälte
Förarstol, premium ISRI, 2-punktsbälte
Förarstol, premium ISRI, 3-punktsbälte
Subwoofer
Rattkula
Solskydd, bakrutor
Solskydd, sidofönster
Timer hyttvärme (pausvärmare)
Skjutfönster, dörr
Universalsnyckel dörr/tändninglås
Fjärröppnare för dörr
Framåtriktade speglar
Hyttvärmare eluttag 240 V
Hytt, applikationer med hög värme. Tak, stål
Brandsläckare, hytt
Skydd av stål på hyttens utsida
Backspeglar lång arm, hytt
Armerad vindruta, plan

Skötsel och underhåll

Automatiskt smörjsystem
Automatiskt smörjningssystem för förlängd lyftarm
Smörjnippelskydd
Oljeprovtagningsventil
Snabbt motoroljebyte
Fettpåfyllningspump för centralsmörjning
Verktygssats
Nyckelsats för hjulmuttrar
CareTrack, GSM, GSM/satellit
Telematik, abonnemang
Bukplåt fram
Bukplåt bak
Täckplåt, kraftig, framram
Täckplatta, bakram
Hyttak, extra kraftigt
Skydd för främre strålkastare
Skydd för kylargrill
Skydd för bakljus
Skydd för sido- och bakrutor
Skydd för vindruta
Korrosionsskydd, lackering av maskin
Korrosionsskydd, lackering av redskapsfäste
Tillval för maskiner utan dinitrol
Skydd för skoptänder

EXTRAUTRUSTNING

Hjul/däck

26.5 R25
775/65 R29
875/65 R29

Extern utrustning

Hyttstege, gummiupphängd
Utrymningsstege, vänster skärm
Handtag på motvikt
Borttagna främre stänkskärmar
Brandsläckningssystem
Skärmar, heltäckande, fram och bak för däck i 80-serien
Skärmar, heltäckande, fram och bak för däck i 65-serien
Långbom
Dragkrok

Övrig utrustning

CE-märkning
Spakstyrning (CDC)
Motvikt, timmerhantering
Motvikt, lackerad i signalfärg, diagonalrandig
Ljuddekal, EU
Ljuddekal, USA
Ljudreduceringssats, yttre
Paket för blockhanterare
Timmerhanteringspaket
Paket för upplagslastare
3-Pass-paket för upplagslastning
Skrothanteringspaket
Paket för slagghanterare
Avfallshanteringspaket

Redskap

Skopor:
Bergskopa, rak eller trubbspets
Allround
Upplagslastning
Sidtipande
Lättmaterial
Högtippande
VÄGRA
Slitdelar:
Bultmonterade och svetsade skoptänder
Segment
Sparskär i tre sektioner, bultmontering
Gaffelutrustning
Materialhanteringsarm
Timmergrip
Timmerfösare

Alla produkter marknadsförs inte på alla marknader. Under vår policy av ständiga förbättringar förbehåller vi oss rätten till ändringar i specifikationer och utförande utan särskilt meddelande. Illustrationerna visar inte alltid maskinen i standardutförande.

V O L V O