

V O L V O



Volvo Hjullastare 19-21,6 t 275 hk

L120H

Volvo Construction Equipment

L120H

Med hög brytkraft, oslagbar parallellföreling och enkel skopfyllnad är den här medelstora 20-tons hjullastaren redo att ta sig an en rad applikationer.



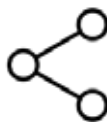
Byggd för arbete

Den andra generationens Volvo L120H-hjullastare är lika mångsidig, bränslesnål och tillförlitlig som sin föregångare, men har även en rad förbättringar som ökar tillgängligheten. En ny Volvomotor och kraftstrategi samt en uppsättning underhållsvänliga funktioner ger fördelar för såväl förare som servicetekniker och maskinägare.



Bränsleeffektivitet

- Andra generationens OptiShift med differentialspärr (tillval)
- Backa genom bromsning (Reverse By Braking)
- Dragkraftskontroll
- Ecopedal
- Torr parkeringsbroms



Enastående mångsidig

- Unikt TP-länksystem
- Utbud av matchande Volvoredskap
- Specialbyggda redskap
- Specialframtagna applikationspaket



Förarkomfort

- Huvudbrytare borttagen, tändningsnyckeln aktiverar och spänningssätter maskinen
- Val mellan en eller flera spakar
- Val mellan tre olika hydrauliska responslägen
- Automatisk funktion för inställning av skopvinkel
- Spakstyrning, CDC – tillval
- Premiumstol (tillval)



Load Assist (tillval)

- Vågsystemet OBW (On-Board Weighing)
- Operator Coaching
- Däcktrycksövervakning
- I förekommande fall är radardetekteringssystem, kamera för sikt bakåt och kollisiondämpningssystem integrerade i Volvo Co-Pilot-displayen



Tillgänglighet

- Automatisk motorregenerering under arbete
- 1 000 timmars motorserviceintervall
- Borttagen huvudbrytare = ingen risk för dränerat batteri som lämnats på
- Fördröjd motoravstängning för mindre slitage (tillval)



Service

- Elektrisk bränslepump (primer)
- Lockout-tagout (LOTO) på servicebrytare
- Elmanövrerad motorhuv med stor öppning
- Skjutbar kylarinstallation
- Dränerings-/påfyllningsanslutning för hydraulolja
- Bromsslitageindikatorer

Volvo L120H i detalj

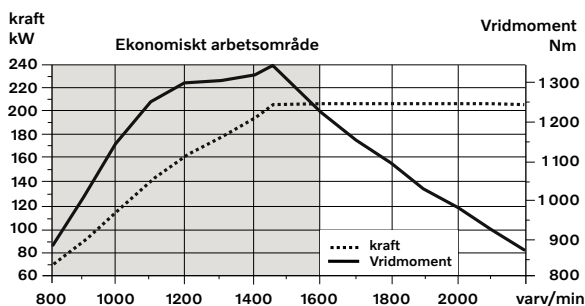
Motor

8-liters, 6-cylindrig, rak turboladdad dieselmotor med avancerat common rail-insprutningssystem. Bränslet fördelas under högt tryck från en högtrycksackumulator. En kamaxeldriven högtryckspump matar bränsle till skenan och sedan till de elektroniskt styrda bränsleinsprutarna via högtrycksledning.

Motorn uppfyller alla utsläppskrav och uppfyller kraven i Steg V-utsläppslagstiftningen tack vare efterbehandlingssystemet för avgaser (EATS), som omfattar en dieseloxidationskatalysator (DOC) och ett dieselpartikelfilter (DPF) för regenerering samt ureainsprutare, blandningskammare, SCR och slipkatalysator för reduktion av NOx. Även kylid avgasatercirkulation (EGR) bidrar till att minska utsläppen av NOx.

Motor	Volvo	D8M
Max. effekt vid	varv/min	1 500 - 2 240
ISO 14396 brutto	kW	205
	hk	275
ISO 9249, SAE J1349 netto	kW	205
	hk	275
Max. vridmoment vid	varv/min	1 450
ISO 14396 brutto	Nm	1 345
ISO 9249, SAE J1349 netto	Nm	1 345
Ekonomiskt arbetsområde	varv/min	800 - 1 600

Cylindervolym l 7,8



Drivlina

Momentomvandlare: Enstegs.

Transmission: Volvos transmission med överföringsaxel och enspaksreglage. Snabb och smidig växling med PWM-ventil (Pulse Width Modulation).

Transmission: Volvos automatiska Power Shift (APS) med helautomatisk växling 1-4 och lägesväljare med fyra olika växlingsprogram, inkl. AUTO. Även utrustad med dragkraftskontroll för att undvika hjulspinn och optimera skopfyllnad. OptiShift-växel finns också som tillval (HTL 206E).

Axlar: Volvos helt avlastade axlar med navreduktion med planetväxel och axelkåpor i gjutstål. Fast framaxel och pendlande bakaxel. 100 % differentialspår på framaxeln. Tillval: Differentialbroms bak.

Transmission	Volvo	HTE 206F
Momentförstärkning, stallvarvtal		2,47:1
Max. hastighet, fram/back		
Ettans växel	km/h	7,2
Tvåans växel	km/h	13,6
Treans växel	km/h	28,1
Fyrans växel	km/h	40
Obs: 4:e växeln begränsad av ECU		
Mått med däck		750/65R25
Framaxel/bakaxel		AWB 31/ AWB 30
Bakaxelpendling	± °	13
Markfrigång	mm	435
vid pendling	°	13

Elsystem

Centralvarningssystem: Contronic elsystem med centralvarningslampa och summer för följande funktioner: – Allvarligt motorfel – Lågt tryck i styrsystemet – Övervarningsvarning motor – Kommunikationsavbrott (datorfel). Centralvarningslampa och summer med växel ilagd för följande funktioner: – Låg motoroljetemperatur – Hög motoroljetemperatur – Hög laddlufttemperatur – Låg kylvätskenivå – Hög kylvätsketemperatur – Hög vevhusttryck – Lågt transmissionsoljetryck – Hög transmissionsoljetemperatur – Lågt bromstryck – Ilagd parkeringsbroms – Fel vid bromsladdning – Låg hydrauloljenivå – Hög hydrauloljetemperatur – Övervarning för ilagd växel – Hög bromskyoljetemperatur fram- och bakaxlar.

Spänning	V	24
Batterier	V	2 x 12
Batterikapacitet	Ah	2 x 170
Kallstartskapacitet, ca	A	1 000
Generator, nominell strömstyrka	W/A	3 479/130
Startmotor, effekt	kW	5,5

Bromssystem

Färdbroms: Volvos dubbelkrets-system med kväveladdade ackumulatörer. Utanpåmonterade hydraulstyrda och heltätade oljecirkulationskylda våta lamellbromsar. Föraren kan välja automatisk urkoppling av transmissionen vid inbromsning genom att välja inställningen i Contronics-systemet.

Parkeringsbroms: Heltätad, våt lamellbroms inbyggd i transmissionen. Ansätts med fjäderkraft och lossas med externt hydraultryck. Parkeringsbromsen aktiveras och inaktiveras med en omkopplare på instrumentbrädan.

Reservbroms: Dubbla bromskretsar med laddbara ackumulatörer. En krets eller parkeringsbromsen uppfyller alla säkerhetskrav.

Standard: Bromssystemet uppfyller kraven i ISO 3450.

Antal bromslameller per hjul		1
Ackumulatörer	l	3 x 1,0
Ackumulatörer för parkeringsbroms	l	1 x 1,0

Hytt

Instrument: All viktig information är centralt placerad i förarens synfält. Display för Contronic övervakningssystem.

Värmare och defroster: Värmeelement med filtrerad friskluft och fläkt med auto-läge och manuellt läge (11 olika hastigheter). Defrosterventiler för alla fönstertytor.

Förarstol: Stol med justerbar fjädring och rullbälte. Stolen är monterad på en konsol i den bakre hyttväggen och i golvet. Krafterna från rullbältet absorberas av stolens skenor.

Standard: Hytten är testad och godkänd enligt ROPS (SS-ISO 3471, SAE J1040) och FOPS (SS-ISO 3449). Hytten uppfyller kraven i SAE J386 ("skyddsanordningar för förare"). Om maskinen har luftkonditionering används köldmedium av typ R134a. Innehåller den fluorerade växthusgasen R134a, GWP-värde 1,430 t CO₂-ekvivalenter.

Nödutgång: Använd nödhammaren för att krossa fönstret

Ventilation	m ³ /min	9
Värmekapacitet	kW	16
Klimatanläggning (tillval)	kW	7,5

Lyftarmssystem

TP-länksystem (Torque Parallel) med hög brytkraft och parallellföring i hela lyftområdet.

Lyftcylindrar		2
Cylinderdiameter	mm	150
Kolvstångsdiameter	mm	80
Slaglängd	mm	676
Tiltcylinder		1
Cylinderdiameter	mm	210
Kolvstångsdiameter	mm	110
Slaglängd	mm	412

Hydraulsystem

Systemförsörjning: Två lastkännande axialkolvpumpar med variabel slagvolym. Styrsystemet har alltid prioritet.

Ventiler: Dubbelverkande tvåslidsventil. Huvudventilen styrs av en tvåslids pilotventil.

Lyftfunktion: Ventilen har fyra lägen: höj, håll, sänk och flytposition. Induktiv/magnetisk bomlyftautomatik som kan slås till och från samt justeras till alla lägen mellan max. räckvidd och max. lyfthöjd.

Tiltfunktion: Ventilen har tre funktioner: tilt bakåt, framåt och håll. Induktiv/magnetisk automatisk tilt kan ställas in på önskad skopvinkel.

Cylindrar: Dubbelverkande cylindrar för alla funktioner.

Filter: Fullflödesfiltrering genom 10 mikron (absolut) filterpatron.

Max. arbetsstryck, pump 1 för arbetshydraulsystem MPa 29,0 ± 0,5

flöde l/min 128

vid MPa 10

motorvarvtal varv/min 1 900

Max. arbetsstryck, pump 2 för styr-, broms-, pilot-, och arbetshydrauliksystem MPa 31,0 ± 0,5

flöde l/min 128

vid MPa 10

motorvarvtal varv/min 1 900

Max. arbetsstryck, pump 3 för broms- och kylfläktssystem MPa 21,0 ± 0,5

flöde l/min 33

vid MPa 10

motorvarvtal varv/min 1 900

Pilotsystem, arbetsstryck MPa 3,5 ± 0,5

Cykeltider

Lyft s 5,4

Tilta s 2,1

Sänkning, tom s 2,5

Total cykeltid s 10

Lyft- och tilt-cykeltider enligt ISO 14397

Styrsystem

Styrsystem: Lastkännande, hydrostatisk ramstyrning.

Systemförsörjning: Styrsystemet får prioritetsmatning från en lastkännande axialkolvpump med variabel slagvolym.

Styrcylindrar: Två dubbelverkande cylindrar.

Styrcylindrar 2

Cylinderdiameter mm 75

Kolvstångsdiameter mm 50

Slaglängd mm 486

Arbetsstryck MPa 26,5

Maximalt flöde l/min 128

Max. styrvinkel ± ° 40

Återfyllning vid service

Serviceåtkomst: Elstyrd motorhuv med stor öppningsvinkel som ger utmärkt åtkomst till motorrummet.

Vätskefilter och andningsfilter för komponentventilation bidrar till långa serviceintervaller. En snabbkopplingsadapter på hydraultanken ger snabbare påfyllning av hydraulolja.

Möjlighet att övervaka, lagra och analysera data för att underlätta felsökning.

Bränsletank l 270

DEF/AdBlue® -tank l 31

Motorkylvätska l 38

Hydrauloljetank l 140

Transmissionsolja l 38

Motorolja l 30

Axelolja fram l 36

Axelolja bak l 41

Ljudnivå

Ljudnivå i hytten enligt ISO 6396

L_{pA} dB 68

Extern ljudnivå enligt ISO 6395

L_{WA} dB 106

Specifikationer

MÅTT

Däck 23,5 R25 L3		L120H	
		Standardbom	Långbom
B	mm	6 660	7 140
C	mm	3 200	3 200
D	mm	430	430
F	mm	3 380	3 380
G	mm	2 132	2 132
I	mm	2 120	2 120
J	mm	3 770	4 280
K	mm	4 100	4 610
O	°	54	54
P _{max}	°	50	50
R	°	42	43
R ₁ *	°	45	48
S	°	68	64
T	mm	108	157
U	mm	450	580
X	mm	2 070	2 070
Y	mm	2 670	2 670
Z	mm	3 330	3 330
a ₂	mm	5 730	5 730
a ₃	mm	3 060	3 060
a ₄	±°	40	40

Med 3,4 m³ STE H T-skopa

* Bärläge SAE

I tillämpliga fall följer specifikationer och mått ISO 7131, SAE J732, ISO 7546, SAE J742, ISO 14397 och SAE J818.

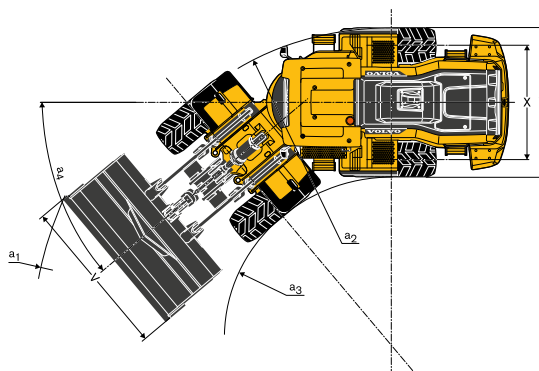
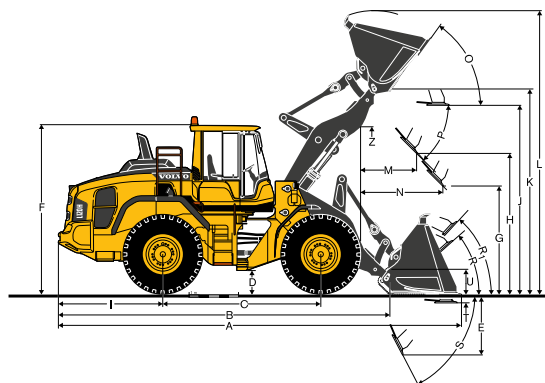
L120H timmerlastare

Grip: WLA80832

Maskinvikt

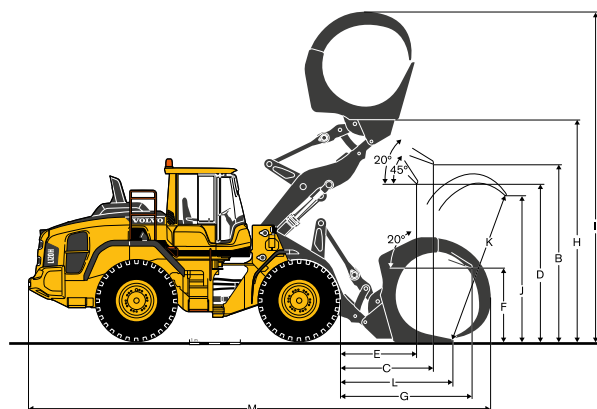
(inkl. motvikt för timmerhantering på 685 kg): 20 840 kg

Arbetslast: 7 050 kg



MÅTT

		L120H	
		Däck 750/65 R25	
A	m ²	2,4	
B	mm	3 550	
C	mm	1 890	
D	mm	2 920	
E	mm	1 500	
F	mm	1 530	
G	mm	2 790	
H	mm	4 660	
I	mm	6 690	
J	mm	2 790	
K	mm	2 990	
L	mm	2 150	
M	mm	8 930	



L120H

Däck 23,5R25 XHA2 L3	UPPLAG- SLASTNING*		ALLROUND				BERG**	LÄTTMATERIAL		FÖRLÄNGD LYFTARM, LONG BOOM ***	
	3,8 m ³ STE P BOE	3,8 m ³ STE H BOE	3,4 m ³ STE P T	3,4 m ³ STE H T	3,6 m ³ STE P BOE	3,6 m ³ STE H BOE	3,0 m ³ SPN P T SEG	5,5 m ³ LM H	9,5 m ³ LM H	3,4 m ³ STE H T	
Volym rågad, ISO/SAE	m ³	3,8	3,8	3,4	3,4	3,6	3,6	3,0	5,5	9,5	3,4
Volym vid 110 % fyllnadsfaktor	m ³	4,2	4,2	3,7	3,7	4,0	4,0	3,3	6,1	10,5	3,7
Statisk tipplast, rak maskin	kg	15 640	14 780	14 590	13 910	14 540	13 870	14 900	13 050	13 160	-2 580
svängd 35°	kg	13 860	13 060	12 940	12 310	12 900	12 270	13 220	11 490	11 560	-2 350
fullt svängd	kg	13 330	12 550	12 460	11 840	12 410	11 800	12 720	11 030	11 090	-2 290
Brytkraft	kN	163,7	151,9	173,7	160,3	168,8	156,1	150,5	121,6	106,1	+5
A	mm	8 210	8 310	8 240	8 350	8 160	8 270	8 470	8 690	8 980	+500
E	mm	1 300	1 400	1 330	1 430	1 260	1 360	1 520	1 730	2 000	+20
H	mm	2 840	2 700	2 820	2 750	2 870	2 800	2 690	2 470	2 270	+510
L	mm	5 710	5 770	5 520	5 590	5 570	5 640	5 690	5 900	6 070	+510
M	mm	1 250	1 230	1 270	1 350	1 220	1 300	1 450	1 560	1 760	-30
N	mm	1 820	1 710	1 830	1 870	1 810	1 850	1 930	1 890	1 910	+450
V	mm	3 000	3 000	3 000	3 000	3 000	3 000	2 880	3 000	3 400	0
a, svepdiameter	mm	13 040	13 090	13 060	13 110	13 010	13 060	13 100	13 330	13 880	+480
Maskinvikt	kg	20 210	20 510	19 390	19 610	19 410	19 630	20 390	20 030	20 250	+280

* Uppmätt med extra motvikt för upplagslastning | ** med MICHELIN 23,5R25 XMINE D2 Pro L5-däck | *** Jämfört med GP 3,4 m³ STE H T-skopa

Skopvaldiagram

Skopvalet bestäms av materialdensiteten och skopfyllnadsfaktorn. Den faktiska skopvolymen är ofta större än den nominella volymen, tack vare TP-länksystemets egenskaper som t.ex. en stor skopöppning, fördelaktiga vinklar i alla lägen vid bakåttill och effektiv skopfyllnad. Exemplet gäller en konfiguration med standardbom.

Exempel: Sand och grus. Fyllnadsfaktor ~ 105%. Densitet 1,6 t/m³.

Resultat: Skopan på 3,4 m³ rymmer 3,6 m³. Använd alltid skopvaldiagrammet för att uppnå optimal stabilitet.

Material	Skopfyllnad, %	Materialdensitet, t/m ³	ISO/SAE skopvolym, m ³	Faktisk volym, m ³
Jord/lera	~ 110	1,8	3,3	3,6
		1,6	3,6	3,9
Sand/grus	~ 105	1,8	3,3	3,5
		1,6	3,6	3,8
Krossad sten	~ 100	1,8	3,8	3,8
Berg	≤ 100	1,7	3,0	3,0

Bergsskopornas storlek är optimerad för optimal inträngning och fyllnadskapacitet och inte för materialets densitet.

Typ av bom	Typ av skopa	ISO/SAE skopvolym	L120H							
			Materialdensitet, t/m ³							
			0,8	1,0	1,2	1,4	1,6	1,8	2,0	
Standardbom	Upplagslastning	P 3,8 m ³								
		H 3,8 m ³								
	Allround	P 3,3 m ³								
		H 3,3 m ³								
		P 3,6 m ³								
	Berg	H 3,6 m ³								
P 3,0 m ³										
Lättmaterial	H 5,5 m ³									
	H 9,5 m ³									
Långbom	Upplagslastning	P 3,8 m ³								
		P 3,3 m ³								
	Allround	P 3,6 m ³								
		P 3,0 m ³								
	Lättmaterial	H 5,5 m ³								

Skopfyllnad 110% 105% 100% 95%

P=direktinfäst H=redskapsinfäst

Avläsning av skopfyllnadsfaktor

Kompletterande driftdata

Däck 23,5 R25 L3	Standardbom		Långbom
	23,5 R25 L5	750/65 R25	750/65 R25
Bredd över däck	mm	+30	+200
Markfrigång	mm	+50	0
Tipplast, full sväng	kg	+450	+380
Maskinvikt	kg	+670	+640

Utrustning

STANDARDUTRUSTNING

Motor

Avgasefterbehandlingssystem
Trestegs luftrening, förenare, huvud- och säkerhetsfilter
Indikator för kylvätskenivå
Fövärmning av insugsluft
Bränslefilter med vattenavskiljare
Bränslefilter
Elektrisk bränslepump (primer)
Oljeavskiljare för vevhusventilation
Skydd för kylarmaskeringens luftintag

Drivlina

Automatic Power Shift
Helautomatisk växling, 1:ans–4:ans växel
PWM-styrd växling
Strömställare för växling framåt/back med hydraulspakställ
Dragkraftskontroll
Siktglas för transmissionsoljenivå
Differentialer: Fram, 100 % hydraulisk differentialspärr.
Bak, konventionell.

Elsystem

24 V, förberett för extrautrustning
Generator 24 V/130 A/3 479 W
Batterifrånskiljare (servicebrytare)
Bränslemätare
Timräknare
Elektriskt signalhorn
Instrumentgrupp:
Bränslenivå
Dieselavgasvätska/AdBlue-nivå
Transmissionstemperatur
Kylvätsketemperatur
Instrumentbelysning

Belysning:

Dubbla främre halogenstrålkastare med hel- och halvljus
Parkeringsljus
Dubbla broms- och bakljus
Blinkers med varningsblinkersfunktion
Halogenarbetsbelysning (två lampor fram och två bak)

STANDARDUTRUSTNING

Contronic övervakningssystem

Övervakning och lagring av maskindata
Contronic-display
Bränsleförbrukning
Diesel Exhaust Fluid/AdBlue-förbrukning
Yttertemperatur
Klocka
Testfunktion för varnings- och indikeringslampor
Bromstest
Testfunktion, ljudnivå vid högsta fläkthastighet

Varnings- och indikatorlampor:

Batteriladdning
Parkeringsbroms

Varnings- och displaymeddelande:

Regenerering
Kylvätsketemperatur
Laddlufttemperatur
Motoroljetemperatur
Motoroljetryck
Transmissionsoljetemperatur
Transmissionsoljetryck
Hydrauloljetemperatur
Bromstryck
Parkeringsbroms ansatt
Bromsladdning
Övervarv vid riktningssändring
Axeloljetemperatur
Styrtryck
Vevhustryck
Redskapslås öppet
Säkerhetsbältesvarning

Nivåvarningar:

Bränslenivå
Dieselavgasvätska/AdBlue-nivå
Motoroljenivå
Kylvätskenivå
Transmissionsoljenivå
Hydrauloljenivå
Spolarvätskenivå

Reduktion av motorns vridmoment vid indikation på funktionsstörning:

Hög kylvätsketemperatur
Hög motoroljetemperatur
Lågt motoroljetryck
Högt vevhustryck
Hög laddlufttemperatur

Motoravstängning till tomgång vid indikation på funktionsstörning:

Hög växellådsoljetemperatur
Slirning i växellådans kopplingar

Knappsats, bakgrundsbelyst

Startspärr när växel är ilagd

Hydraulsystem

Manöverventil, dubbelverkande och servoassisterad tvåslidsventil
Axialkolvpumpar med variabelt deplacement (3) för
1 Arbetshydraulik, pilothydraulik och bromssystem
2 Arbetshydraulik, pilothydraulik, styrning och bromssystem
3 Kylfläkt och bromssystem
Reservstyrning med automatisk testfunktion
Snabb fyllning av hydraulolja
Elhydrauliska servoreglage
Elektroniskt hydraulikspakslås
Automatisk kickout-funktion för lyftarm
Automatiskt skopläge
Dubbelverkande hydraulcylindrar
Siktglas för hydrauloljenivå
Hydrauloljekylare

STANDARDUTRUSTNING

Bromssystem

Dubbla bromskretsar
Dubbla bromspedaler
Reservbromssystem
Parkeringsbroms, elhydraulisk
Bromsslitageindikatorer

Hytt

ROPS (SS-ISO 3471), FOPS (SS-ISO 3449)
Förankringspunkter för sele
En nyckel, dörr/start
Ljuddämpande innerklädsel
Cigarrettändare, 24 V eluttag
Låsbar dörr
Hyttvärme med friskluftsintag och defroster
Friskluftsintag med två filter
Automatisk värmereglering
Golvmatta
Innerbelysning med två lampor
Inre backspeglar
Dubbla yttre backspeglar
Skjutfönster, höger sida
Tonad vindruta
Rullbälte (SAE J386)
Ställbar ratt
Förvaringsutrymme
Dokumentficka
Solskydd
Mugghållare
Vindrutespolare fram och bak
Vindrutetorkare fram och bak
Intervallfunktion för främre och bakre torkare

Skötsel och underhåll

Motorolja, framdragen påfyllnings- och avtappningspunkt
Transmissionsolja, framdragen påfyllnings- och avtappningspunkt
Grupperade smörjnipplar, åtkomliga från marknivå
Tryckuttag: transmission och hydraulik, snabbkopplingar
Snabbkoppling för påfyllning av hydraulolja
Verktygslåda, låsbar

Extern utrustning

Orangefärgade lejdare
Skärmar, fram och bak
Viskösa hyttinfästningar
Gummifästen för motor och transmission
Ramledslås
Förberedd för vandalislås för
Motorrum
Kylargrill
Lyftöglor
Surringsöglor
Tillverkad motvikt
Motvikt, förborrad för skydd (extrautrustning)

Utrustning

EXTRAUTRUSTNING

Motor

Luftförrenare, cyklontyp
Luftförrenare, oljebadstyp
Luftförrenare, turbo typ II
Luftförrenare, turbo typ III
Automatisk motoravstängning
Fördröjd motoravstängning
Motorvärmare
Bränslepåfyllningssil
Bränslevärmare
Handgasreglage
Max. fläkthastighet, varmt klimat
Kylare, korrosionsskyddad
Reversibel kylfläkt
Reversibel kylfläkt och axeloljekylare

Hjul och däck

23,5 R25
750/65 R25

Drivlina

Oljekylare och filter, fram- och bakaxel
OptiShift-växellåda med lock up-RBB
Differentialspärr fram 100 %, differentialbroms bak
Agri power-shift / lock up 1 -> 4
Hastighetsbegränsare
Bromsledningar, rostfritt stål

EXTRAUTRUSTNING

Elsystem

Stöldskydd (kodlås)
Halogen, ekonomipaket
Halogen, funktionspaket
Halogen, effektpaket
Strålkastare, asymmetriska vänster, halogen
Arbetsbelysning, redskap, halogen
LED, ekonomipaket
LED, funktionspaket
LED, effektpaket
LED, intensivpaket
Larmsats, stöldskyddsfunktion i WECU
Batterifrånskiljare, extra i hytten
Nödstopp
Förregling, tag out/lock out
Nummerskyltshållare med belysning
Bakåtriktad kamera, monitor
Bakspelar, elektriskt inställbara och uppvärmda
Bakspelar, lång arm, höger
Bakspelar, elektriskt inställbara och uppvärmda, lång arm, höger
Arbetsbelysning alltid på när backväxel läggs i
Akustisk backsignal
Backalarm, vitt brus
Dubble LED-backstroboskopljus
Säkerhetsbältesindikator, extern
Kortade främre fästen för strålkastarna
Sidomarkeringsljus
Roterande varningsljus LED
Roterande varningsljus LED, automatiskt
Eldistributionsenhet 24 Volt
Load Assist
Backradar
Kollisionslindrare system
Framåtriktad kamera
Dubbla framåtriktade kameror
Ljudsignal för parkeringsbroms, för stol med luftfjädring
Hjälpestartskontakt, ISO-typ
Max. bomhöjd
CAN-bussgränssnitt
Fördröjd motoravstängning
Co-Pilot tillgänglig
Backkamera i Co-pilot
Vågsystem
Vågsystem, uppgiftsläge
Däcktrycksövervakning
Connected Map
Operator Coaching Start
Operator Coaching Advanced

Hydraulsystem

Lastarmsfjädring
Separat redskapslåsning
Utrustning för kallt klimat, slangar för redskapslåsning
Skydd för cylindrar och rörledningar på lyftarm
Hydraulolja, biologiskt nedbrytbar, Volvo
Hydraulolja, brandhärdig
Hydraulolja, för varmt klimat
Hydraulisk 3:e funktion
hydraulisk 3:e-4:e funktion
Hydraulisk konstantflödesreglering med spärr för 3:e funktionen
Enspaksreglage, hydraulisk 2 funktioner
Enspaksreglage, hydraulisk 3 funktioner
Enspaksreglage, hydraulisk 4 funktioner

EXTRAUTRUSTNING

Hytt

Hållare för instruktionsbok
Automatisk klimatanläggning, ACC
ACC-reglerpanel, med Fahrenheit-skala
Skyddsfiler för asbestdamm
Askkopp
Luftförrenare för hytt, cyklontyp
Kolfilter
Täckplåt, under hytt
Matlådehållare
Volvo armstöd, förarstol, vänster
Förarstol, mekanisk ISRI, 2-punktsbälte
Förarstol, Volvo Air Suspension, förstärkt, 2-punktsbälte
Förarstol, Volvo Air Suspension, 2-punktsbälte
Förarstol, Volvo Air Suspension, 3-punktsbälte
Förarstol, komfort ISRI, 2-punktsbälte
Förarstol, komfort ISRI, 3-punktsbälte
Förarstol, premium ISRI, 2-punktsbälte
Förarstol, premium ISRI, 3-punktsbälte
Radioinstallationssats inkl. 12-voltsuttag, vänster sida
Radioinstallationssats inkl. 12-voltsuttag, höger sida
Radio (med AUX, Bluetooth och USB-anslutning)
DAB-radio
Subwoofer
Rattkula
Solskydd, bakrutor
Solskydd, sidofönster
Timer hyttvärme (pausvärmare)
Skjutfönster, dörr
Universalnyckel dörr/tändninglås
Fjärröppnare för dörr
Framåtriktade speglar
Hyttvärmare eluttag 240 V
Hytt, applikationer med hög värme. Tak, stål
Brandsläckare, hytt
Skydd av stål på hyttens utsida
Backspeglar lång arm, hytt
Armerad vindruta, plan
Skötsel och underhåll
Automatiskt centralsmörjningssystem
Automatiskt smörjningssystem för förlängd lyftarm
Smörjnippelskydd
Oljeprovtagningsventil
Fettpåfyllningspump för centralsmörjning
Verktygssats
Nyckelsats för hjulmuttrar
CareTrack, GSM, GSM/satellit
Telematik, abonnemang

EXTRAUTRUSTNING

Skyddsutrustning

Bukplåt fram
Bukplåt bak
Täckplåt, kraftig, framram
Täckplatta, bakram
Täckplatta, fram-/bakaxel
Hyttak, extra kraftigt
Skydd för främre strålkastare
Skydd för kylargrill
Skydd för bakljus
Skydd för sido- och bakrutor
Skydd för vindruta
Hjul-/axeltätningsskydd
Korrosionsskydd, lackering av maskin
Korrosionsskydd, lackering av redskapsfäste
Skydd för skoptänder

Extern utrustning

Hyttstege, gummiupphängd
Borttagbara skärmar fram & skärmbreddare bak
Handtag på motvikt
Brandsläckningssystem
Skärmar, heltäckande, bak för däck i 80-serien
Skärmar, heltäckande, bak för däck i 65-serien
Långbom
Dragkrok

Övrig utrustning

CE-märkning
Spakstyrning (CDC)
Motvikt, timmerhantering
Motvikt, lackerad i signalfärg, diagonalrandig
Ljuddekal, EU
Ljuddekal, USA
Reflexer (dekal), maskinkontur
Reflexer (remsor), maskinkontur, hytt
Tillval för maskiner utan dinitrol
Ljudreduceringssats, yttre
LGF-skylt (långsamt gående fordon)
Skylt, 50 km/h
Jordbrukspaket
Timmerhanteringspaket
Paket för upplagslastning
Skrothanteringspaket
Avfallshanteringspaket

Redskap

Skopor:
Sten, rak eller spetsformad nos
General Purpose, allround
Upplagslastning
Lätt material
Högtippande
Planering
Slitdelar:
Bultade eller svetsade skoptänder
Adaptrar
Sparskär i tre sektioner, bultade
Gaffelutrustning
Materialhanteringsarm
Timmergrip
Snöplogar
Markplaneringsskopa
Sopmaskiner

V O L V O