

V O L V O



Volvo hjullastare 19,7–21,0 t

L120 ELECTRIC

Volvo Construction Equipment

L120 ELECTRIC

En värdefull tillgång för kunder som vill bibehålla maximal effektivitet med minimal miljöpåverkan. Mindre underhåll och tyst gång gör den här 20-tons eldrivna hjullastaren med en nyttolastkapacitet på 6 ton till den perfekta partnern i en rad applikationer.



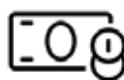
Ett renare, smartare val



Infria dina ambitioner om fossilfrihet, bredda affärsmöjligheterna och sänk dina driftskostnader:

- Få tillgång till arbetsplatser med krav på låga utsläpp och bullernivåer
- Arbeta inomhus utan att behöva kostsamma rökutsugssystem eller gnistsläckare
- Arbeta utomhus utanför vanliga arbetstider
- Lägre energikostnader
- 30 % mindre underhåll

Lägre kostnader och underhåll



Den helt elektriska drivlinan minskar underhållstiden och -kostnaderna med 30 %, vilket ökar maskinens drifttid och lönsamhet, tack vare:

- Inga motorrelaterade förbrukningsartiklar
- Underhållsfria elmotorer
- Enkel åtkomst för underhåll

Hög effekt, låg ljudnivå

Samma kraftfulla prestanda som sin dieselmotsvarighet – L120 Electric är en 20-tonns hjullastare med extra fördelar i form av nollutsläpp av avgaser och en nästan helt tyst gång. Tack vare sin nyttolastkapacitet på 6 ton, så kan den tillgodose kraven i en rad uppgifter i segment som underhåll av infrastruktur i städer, avfall och återvinning, jordbruk, skogsbruk samt hamnar och logistikcenter. Den erbjuder dessutom en lägre driftkostnad med en minskad energikostnad jämfört med en dieseldrivlina. Utan motorrelaterade förbrukningsartiklar, säkerställer den dessutom 30 % lägre underhålls krav och ökad drifttid för att förbättra produktiviteten.



Körtid och laddning

Leverera ett fullt arbetsskift med cirka 5–9 timmars drifttid, beroende på miljön, i de flesta lätta och medeltunga applikationer – eller arbeta i 2 skift med laddning under pauser:

- Möjliggör laddning från 10 % till 95 % på bara 1 timme och 30 minuter, medan en 40 kW DC-laddare tillhandahåller en komplett laddning från tomt till fullt på bara 7 timmar, för smidig laddning över natten
- PU500-kraftaggregatet är tillgängligt för full laddning på en timme och 30 minuter
- Det digitala verktyget My Equipment säkerställer att maskinen är redo för arbetet, med värdefulla insikter om batteristatus, maskintimmar och geografisk plats



Hög prestanda

Få samma – eller bättre – kraft och prestanda som med en konventionell modell, såväl som snabbare respons och kortare cykeltider, tack vare:

- Dedikerade elmotorer för framdrivning och hydraulik, vilket möjliggör full tillgänglig kraft till båda systemen och smidig drift
- Ett dubbelt värmeregleringssystem säkerställer optimal temperatur, effektivitet och god livslängd för komponenter
- Aktiv kylning och uppvärmning av högvoltsbatterier samt passiv kylning av elmotorer, transmission och hydraulolja
- Det välkända Torque Parallel-lyftarmsystemet säkerställer parallella rörelser och balanserad brytkraft
- Ett brett utbud av Volvoredskap



Funktion för energiåterhämtning

Elektriska drivmotorer återhämtar energi genom att verka som generatorer vid fartminskning:

- Återanvändning av bromsenergi för att ladda batteriet och förlänga drifttiden
- Mindre bromsslitage
- Minskat behov av axeloljekylning.
- Maskinen kan återhämta upp till 15 % av energin beroende på applikationen



Förarkomfort

Få en mer komfortabel drift med mindre buller och vibrationer. En tystare arbetsplats underlättar kommunikation och minskar uttröttnings. Övriga standardfunktionerna inkluderar:

- En svit med Load Assist-applikationer, inklusive vågsystem (OBW)
- Elektrohydrauliska spakreglage som ger jämn kontroll och mindre värme i hytten
- Automatiska funktioner för horisontell skopinställning

Volvo L120 Electric i detalj

Elektriskt/elektroniskt regelsystem

600 V-system. 282 kWh-batteripack.		
Elektrisk motor	Synkronmotor med permanentmagneter	
Nominell effekt	kW	228
	hk	310
Batterityp	Litiumjärnfosfat (LFP)	
Batterispänning	V	618
Batterikapacitet	kWh	282
	Ah	456
Användbar batterienergi	kWh	254 (90 % av batterikapaciteten)
		max 165, beror på DC-laddarens effektkapacitet
DC-laddningskapacitet	kW	
Laddningsprotokoll	CCS2	

Elsystem

24 V-elsystem. Centralvarningssystem: Contronic-elsystem med centralvarningslampa och summer för följande funktioner: – Allvarligt fel i högvoltsystemet – Lågt tryck i styrsystemet – Kommunikationsavbrott (datorfel). Centralvarningslampa och summer med växel ilagd för följande funktioner: – Lågt transmissionsoljetryck – Hög transmissionsoljetemperatur – Lågt bromstryck – Ansatt parkeringsbroms – Fel i bromsladdning – Hög hydrauloljetemperatur – Övervarning i ilagd växel – Hög bromskyoljetemperatur, fram- och bakaxlar – Växelriktartemperatur – Elmotortemperatur – Laddningsnivå för huvudbatteri – Varning om urladdning av huvudbatteri.		
24-voltssystem	V	24
Batterier	V	2 x 12
Batterikapacitet	Ah	2 x 80

Drivlina

Transmission: Volvos transmission med överföringsaxel och enspaksreglage. Snabb och smidig växling med PWM-ventil (Pulse Width Modulation). Växellåda: Volvo Automatic PowerShift (APS) med helautomatisk växling 1-4. Axlar: Volvos helt avlastade axlar med navreduktion med planetväxel och axelkåpor i segjärn. Fast framaxel och pendlande bakaxel. 100 % differentialspärr på framaxeln. Tillval: Differentialbroms bak.		
Transmission	Volvo E-TM EHT220	
Max. hastighet, fram/back		
Ettans växel	km/h	8
Tvåans växel	km/h	18
Treans växel	km/h	37
Fyrans växel	km/h	40
Obs: 4:e växeln begränsad av ECU		
Mätt med däck	23,5R25	
Framaxel/bakaxel	AWB 31/AWB 30	
Bakaxelpendling	± °	13
Markfrigång vid pendling	mm	430
	°	13

Styrsystem

Styrsystem: Lastkännande hydrostatisk ramstyrning. Systemförsörjning: Styrsystemet får prioritetsmatning från en lastkännande axialkolvpump med variabel slagvolym. Styrcylindrar: Två dubbelverkande cylindrar.		
Styrcylindrar	2	
Cylinderdiameter	mm	75
Kolvstångsdiameter	mm	50
Slaglängd	mm	486
Arbetsstryck	MPa	26,5
Maximalt flöde	l/min	74,5
Max. styrvinkel	± °	38

Hytt

Instrument: All viktig information är centralt placerad i förarens synfält. Display för Contronic övervakningssystem. Värmare och defroster: Värmelement med filtrerad friskluft och fläkt med manuell inställning. Förarstol: Stol med justerbar fjädring och rullbälte. Stolen är monterad på en konsol i den bakre hyttväggen och i golvet. Krafterna från rullbältet absorberas av stolens skenor. Standard: Hytten är testad och godkänd enligt ROPS (SS-ISO 3471, SAE J1040) och FOPS (SS-ISO 3449). Hytten motsvarar kraven enligt SS-ISO 6055 (Industritruckar - Skydd för förare) och SAE J386 ("Skyddssystem för förare"). Om maskinen har luftkonditionering används köldmedium av typ R134a. Innehåller den fluorerade växthusgasen R134a, GWP-värde 1,430 t CO ₂ -ekvivalenter.		
Nödutgång: Använd nödhammaren för att krossa fönstret		

Ventilation	m ³ /min	9
Värmekapacitet	kW	6
Luftkonditionering	kW	5,3

Ljudnivå

Ljudnivå i hytten enligt ISO 6396		
L _{pA}	dB	70
Extern ljudnivå enligt ISO 6395 och EU:s bullerdirektiv 2000/14/EG.		
L _{WA}	dB	99

Återfyllning vid service

Serviceåtkomst: Elstyrd huv med stor öppningsvinkel som ger utmärkt åtkomst till den elektriska drivlinan. En snabbkopplingsadapter på hydraultanken ger snabbare dränering hydraulolja. Möjlighet att övervaka, lagra och analysera data för att underlätta felsökning.		
Hydrauloljetank	l	133
Transmissionsolja	l	39
Axelolja fram	l	36
Axelolja bak	l	41

Hydraulsystem

Systemförsörjning: Två lastkännande axialkolvpumpar med variabel slagvolym. Styrsystemet har alltid prioritet.

Ventiler: Dubbelverkande tvåslidsventil. Huvudventilen styrs av en tvåslids pilotventil.

Lyfffunktion: Ventilen har fyra lägen: höj, håll, sänk och flytposition. Induktiv/magnetisk bomlyftautomatik som kan slås till och från samt justeras till alla lägen mellan max. räckvidd och max. lyfthöjd.

Tiltfunktion: Ventilen har tre funktioner: tilt bakåt, framåt och håll. Induktiv/magnetisk automatisk tilt kan ställas in på önskad skopvinkel.

Cylindrar: Dubbelverkande cylindrar för alla funktioner.

Filter: Fullflödesfiltrering genom 10 mikron (absolut) filterpatron.

Max. arbetstryck, pump 1 för arbetshydraulsystem	MPa	29
flöde	l/min	128
vid	MPa	10
Pumphastighet	varv/min	1 900
Max. arbetstryck, pump 2 för styr-, broms-, pilot-, och arbetshydraulsystem	MPa	31
flöde	l/min	128
vid	MPa	10
Pumphastighet	varv/min	1 900
Max. arbetstryck, pump 3 för broms- och kylfläktssystem	MPa	21
flöde	l/min	32
vid	MPa	10
Pumphastighet	varv/min	1 900
Pilotsystem, arbetstryck	MPa	3,5
Cykeltider		
Lyft	s	5,6
Tilta	s	2,7
Sänkning, tom	s	3,1
Total cykeltid	s	11,4

Lyftarmssystem

TP-länksystem (Torque Parallel) med hög brytkraft och parallellföring i hela lyftområdet.

Lyftcylindrar		2
Cylinderdiameter	mm	150
Kolvstångsdiameter	mm	80
Slaglängd	mm	676
Tiltcylinder		1
Cylinderdiameter	mm	210
Kolvstångsdiameter	mm	110
Slaglängd	mm	412

Bromssystem

Färdbroms: Volvos dubbelkretssystem med kväveladdade ackumulatorer. Utanpåmonterade hydraulstyrda och heltätade oljecirkulationskylda våta lamellbromsar.

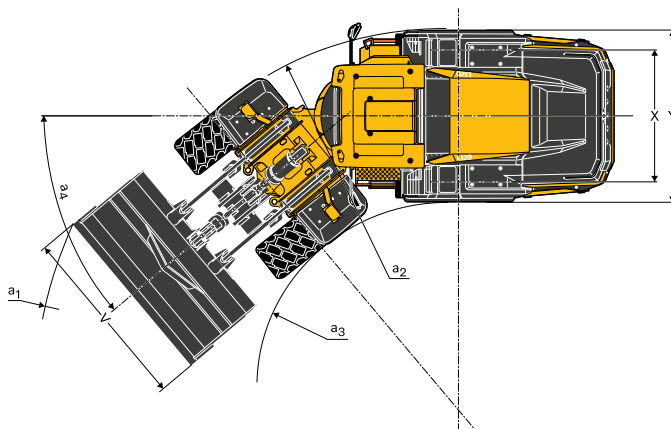
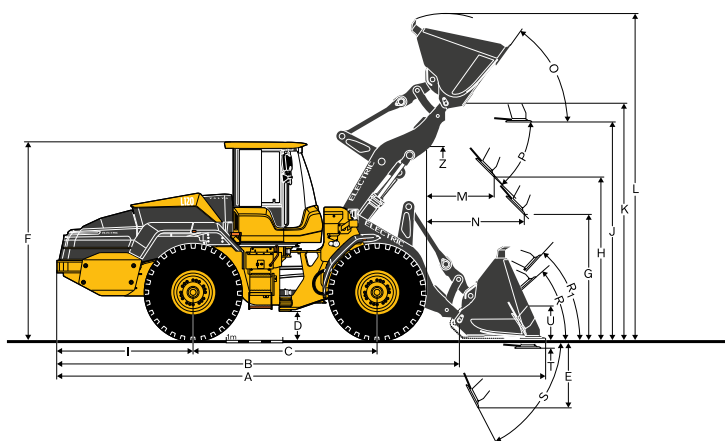
Parkeringsbroms: Torr skivbroms monterad på växellådans utgående axel. Appliceras med fjäderkraft. Frigörs elhydrauliskt med en strömställare på instrumentpanelen.

Reservbroms: Dubbla bromskretsar med laddbara ackumulatorer. En krets eller parkeringsbromsen uppfyller alla säkerhetskrav.

Standard: Bromssystemet uppfyller kraven i ISO 3450.

Antal bromslameller per hjul fram		1
Ackumulatorer	l	3 x 1

Specifikationer



MÅTT

Däck 23.5 R25 WJ BRIDGESTONE		L120 Electric	
		Standardbom	Långbom
B	mm	6 920	7 405
C	mm	3 200	3 200
D	mm	430	430
F	mm	3 380	3 375
G	mm	2 135	2 135
J	mm	3 770	4 285
K	mm	4 090	4 610
O	°	54	55
P _{max.}	°	50	50
R	°	42	43
R ₁ *	°	47	50
S	°	67	64
T	mm	110	160
U	mm	510	635
X	mm	2 070	2 070
Y	mm	2 680	2 680
Z	mm	3 330	3 705
a ₂	mm	5 740	5 740
a ₃	mm	3 050	3 050
a ₄	±°	40	40

Standardlyftarm med 3,5 m³ STE P BOE-skopa
förlängd lyftarm med 3,5 m³ STE P BOE-skopa

* Bäräge SAE

I tillämpliga fall följer specifikationer och mått ISO 7131, SAE J732, ISO 7546, SAE J742, ISO 14397 och SAE J818.

L120 Electric

Däck 23.5R25 VJT BRIDGESTONE		ALLROUND						UPPLAGS- LASTNING	LÄTT- MATERIAL	FÖR- LÄNGD LYFTARM
		3,3 m ³ STE P T	3,3 m ³ STE H T	3,5 m ³ STE P T	3,6 m ³ STE P BOE	3,5 m ³ STE H T	3,6 m ³ STE H BOE	3,8 m ³ STE P BOE	5,5 m ³ LM P BOE	3,6 m ³ STE P BOE
Volym rågad, ISO/SAE	m ³	3,3	3,3	3,5	3,6	3,5	3,6	3,8	5,5	3,6
Volym vid 110 % fyllnadsfaktor	m ³	3,6	3,6	3,9	4,0	3,9	4,0	4,2	6,0	4,0
Statisk tipplast, rak maskin	kg	15 700	14 960	15 200	14 880	14 500	14 190	14 720	15 460	12 110
svängd 35°	kg	14 030	13 340	13 520	13 220	12 870	12 580	13 060	13 680	10 690
fullt svängd	kg	13 540	12 870	13 030	12 730	12 390	12 110	12 580	13 160	10 280
Brytkraft	kN	172	157	166	170	152	160	151	122	162
A	mm	8 540	8 640	8 570	8 430	8 680	8 540	8 480	8 850	8 930
E	mm	1 370	1 450	1 380	1 270	1 480	1 370	1 310	1 640	1 290
H	mm	2 800	2 730	2 780	2 870	2 700	2 800	2 840	2 560	3 390
L	mm	5 510	5 580	5 560	5 560	5 630	5 630	5 700	5 830	6 080
M	mm	1 340	1 360	1 310	1 220	1 390	1 310	1 260	1 510	1 200
N	mm	1 890	1 870	1 840	1 810	1 880	1 850	1 830	1 890	2 250
V	mm	3 000	3 000	3 000	3 000	3 000	3 000	3 000	3 000	3 000
a ₁ svepdiameter	mm	13 080	13 130	13 100	13 010	13 150	13 070	13 040	13 260	13 470
Maskinvikt	kg	19 520	19 730	19 560	19 680	19 760	19 890	19 790	20 080	19 940

Skopvalsdiagram

Skopvalet bestäms av materialdensiteten och skopfyllnadsfaktorn. Den faktiska skopvolymen är ofta större än den nominella volymen, tack vare TP-länksystemets egenskaper som t.ex. en stor skopöppning, fördelaktiga vinklar i alla lägen vid bakåttillt och effektiv skopfyllnad. Exemplet gäller en konfiguration med standardbom. Exempel: Sand och grus. Fyllnadsfaktor ~ 105%. Densitet 1,6 t/m³. Resultat: Skopan på 3,4 m³ rymmer 3,6 m³. Använd alltid skopvalsdiagrammet för att uppnå optimal stabilitet.

Material	Skopfyllnad, %	Material- densitet, t/m ³	ISO/SAE skopvolym, m ³	Faktisk volym, m ³
Jord/lera	~ 110	1,8 1,6	3,3 3,6	3,6 3,9
Sand/grus	~ 105	1,8 1,7	3,3 3,6	3,5 3,8
Krossad sten	~ 100	1,7	3,8	3,8
Berg	≤ 100	1,7	3,0	3,0

Bergsskopornas storlek är optimerad för optimal inträngning och fyllnadskapacitet och inte för materialets densitet.

Hef- frame	Stenen	ISO/SAE bak- volume,	L120K						Materialdichtheid, (t/m ³)									
			0,8	1,0	1,2	1,4	1,6	1,8	2,0	0,8	1,0	1,2	1,4	1,6	1,8	2,0		
Standaard hefframe	Overslag	P 3,8 m ³																
		H 3,8 m ³																
	Universele bak	P 3,3 m ³																
		H 3,3 m ³																
		P 3,6 m ³																
	Stenen	H 3,6 m ³																
P 3,0 m ³																		
Licht- goedbak	H 5,5 m ³																	
	H 9,5 m ³																	
Lange giek	Overslag	P 3,8 m ³																
		H 3,8 m ³																
	Universele bak	P 3,3 m ³																
		H 3,3 m ³																
		P 3,6 m ³																
	Stenen	H 3,6 m ³																
P 3,0 m ³																		
Licht- goedbak	H 5,5 m ³																	
	H 9,5 m ³																	

Bakvulling
110% 105% 100% 95%

P=Pin-on H=Hook-on

Hoe de vulfactor van emmers aflezen

Utrustning

STANDARDUTRUSTNING

Drivspänningssystem

Funktion för återhämtning av energi, med 3 justerbara nivåer

Motorbroms

Funktion för fartminskning i nedförsbacke

Extern DC-snabbbladdning

HVIL-funktion (High voltage Interlock Loop)

Hög laddeffekt med en laddkontakt

Aktiv kylning för drivbatterier

Förvärmning av drivspänningsbatteri

Hjul och däck

23,5R25

Drivlina

Elektrisk transmission utan momentomvandlare

Automatic Power Shift

Helautomatisk växling, 1:ans–4:ans växel

PWM-styrd växling

Strömställare för växling framåt/back vid spakställ

Siktglas för transmissionsoljenivå

Differentialer: Fram, 100 % hydraulisk differentialspar. Bak, konventionell

Elsystem

24 V, förberett för extrautrustning

Batterifrånskiljare med borttagbar nyckel

Batterilåda, stål

Elektriskt signalhorn

Eldriven fläkt

Nödstop

Backspeglar, standardarm

Centralinstrument:

Laddningsnivå

Drivbatteritemperatur

Energiåterhämtningsnivå

Transmissionsoljetemperatur

Hydrauloljetemperatur

Kylvätsketemperatur

Instrumentbelysning

Belysning:

Två LED-strålkastare fram med hel- och halvljus

Parkeringsljus

Dubbla broms- och bakljus

Körriktningvisare med varningsblinkersfunktion

Arbetsbelysning, LED (två fram och två bak)

Contronic övervakningssystem

Övervakning och lagring av maskindata

Contronic-display

Yttertemperatur

Klocka

Testfunktion för varnings- och indikeringslampor

Bromstest

Varnings- och indikeringslampor:

24 V-batteriladdning

Parkeringsbroms

Varnings- och displaymeddelande:

Drivbatteritemperatur

Transmissionsoljetemperatur

Transmissionsoljetryck

Hydrauloljetemperatur

Bromstryck

Parkeringsbroms ansatt

Bromsackumulatorladdning

Övervarv vid riktningssändring

Axeloljetemperatur

Nivåvarningar:

Laddningsnivå

Kylvätskenivå

Transmissionsoljenivå

Hydrauloljenivå

STANDARDUTRUSTNING

Hydraulsystem

Manöverventil, dubbelverkande och servoassisterad tvåslidsventil

Tre axialkolvpumpar med variabelt displacement för:

Arbetshydraulik,

Arbetshydraulik, styrsystem, bromsar

Elhydrauliska servoreglage

Elektroniskt hydraulikspakslås

Automatisk kickout-funktion för lyftarm

Automatisk skopositionerare med lägesindikator

Dubbelverkande hydraulcylindrar

Siktglas för hydrauloljenivå

Hydrauloljekylare

Reservstyrning

Bromssystem

Dubbla bromskretsar

Enkla bromspedalar

Reservbromssystem

Parkeringsbroms, elhydraulisk

Bromsslitageindikatorer

Våta skivbromsar på alla fyra hjulen

Hytt

ROPS (SS-ISO 3471), FOPS (SS-ISO 3449)

Ljuddämpande innerklädsel

Askkopp

Låsbar dörr

Golvmatte

Enkel innerbelysning

Enkel backspegel

Skjutfönster, höger sida

Tonat säkerhetsglas

Rullbälte (SAE J386)

Ställbar ratt

Förvaringsutrymme

Dokumentficka

Solskydd, framrutor

Mugghållare

Vindrutespolare fram

Fotsteg, vänster sida (låsbar verktyglåda ingår)

A/C som standard

Hyttvärme med friskluftsintag och defroster

Friskluftsintag med två filter

Manuell värmereglering

Skötsel och underhåll

Grupperade smörjnipplar, åtkomliga från marknivå

Trycktestportar: transmission och hydraulik, snabbkopplingar

Halkskyddade serviceplattformar

Verktyglåda, låsbar

Telematiksystem

MyEquipment

Telematik, abonnemang

Extern utrustning

Skärmar, fram och bak, plast

Viskösa hyttinfästningar

Transmissionsfästen i gummi

Midjelås

Elektrisk huvöppning

Lyftöglor

Surrningsöglor

EXTRAUTRUSTNING

Hjul och däck

Fälgar för diagonaldäck (för 23.5-25)
Fälgar för radialdäck 25-19.5/2.5 (för 23.5R25)
Däck Advance 23.5R25 GLR02-M3+ *
Däck Advance 23.5R25 GLR08
Däck Aeolus 23.5R25 AL59
Däck Aeolus 23.5R25 AL36**
Däck Bridgestone 23.5R25 VSDL*
Däck Bridgestone 23.5R25 VJT* L3
Däck Michelin 23.5R25 XHA2*
Däck Michelin 23.5R25 XLDN*
Däck Triangle 23.5R25 TL528
Däck Triangle 23.5R25 TL538S**
Däck Triangle 23.5-25/16 TL612. Slangdäck (TT)
Däck Yokohama 23.5R25 RB31 *

Elsystem

Extra nödstopp utanför hytt
Arbetsbelysning fram, på hytt, 2 LED-lampor
Strålkastare för vänstertrafik, LED
Strålkastare för vänstertrafik, LED
Backkamera inkl. färgmonitor
Volvo Co-Pilot, andra generationen
Backspeglar, el. Uppvärmd standardarm
Backspeglar, lång arm
Backspeglar, el. Uppvärmd lång arm
Strålkastare, fram, skydd, galler
Varningsljus, (blinkande) LED
Akustisk backsignal
Backlarm, hörbart, flersekvens (vitt brus)

Hydraulsystem

Lastarmsfjädring
Separat redskapslåsning, standardbom
Separat redskapslåsning, förlängd lyftarm
Mineralolja för kallt klimat
Hydraulolja, för varmt klimat
Elhydraulfunktion, 3:e
Elhydraulfunktion, 3:e för förlängd lyftarm

EXTRAUTRUSTNING

Hytt

Vänster sidodörr, med skjutfönster
12 V-uttag, höger A-stolpe
Solskydd, bakrutor
Fotsteg främre ram
Fotsteg, höger sida
Förarstol, Volvo luftfjädring, extra kraftig, högt ryggstöd, nackstöd
Förarstol, Volvo luftfjädring, extra kraftig, högt ryggstöd, värme, nackstöd
Radiosats med MP3
Universalnyckel dörr/tändningslås, USA
Universalnyckel dörr/tändningslås, std
Rattkula
Bakre torkare
Fäste, för brandsläckare i hytt

Skötsel och underhåll

Automatiskt smörjsystem
Automatiskt smörjningssystem för förlängd lyftarm
Smörjnippelskydd
Fettpåfyllningspump för centralsmörjning
Verktygssats
Nyckelsats för hjulmuttrar

Skyddsutrustning

Täckplattor, bakram
Skydd för strålkastare, fram, galler
Skydd för strålkastare, fram, ej galler
Grillskydd för drivbatteri
Täckplåt vid motvikt, utan bogsertapp
Täckplåt, för framram

Extern utrustning

Skärmar, fram och bak, stål
Långbom

Övrig utrustning

Ljuddekal, EU
Stiftplatta, med CE-märkning
Stiftplatta, utan CE-märkning
Dragkrok
DC-snabbladdare
Bakre vindrutetorkare

Redskap

Skopor:
Allround (rak)
Lättmaterial
Slitdelar:
Bultat skär
Bultmonterade eller svetsade skoptänder
Segment
Gaffelutrustning
Redskapsfäste, VAB, gjutet



reddot winner 2025

Alla produkter marknadsförs inte på alla marknader. Under vår policy av ständiga förbättringar förbehåller vi oss rätten till ändringar i specifikationer och utförande utan särskilt meddelande. Illustrationerna visar inte alltid maskinen i standardutförande.





V O L V O