

V O L V O



Volvo-Bagger 14,7–16,7 t 122 PS

ECR145

Volvo Construction Equipment

ECR145

Eine Maschine mit kleinem Schwenkradius,
die optimale Ergebnisse liefert.



Steigern Sie die Effizienz

Der ECR145 setzt neue Maßstäbe für eine Maschine mit kurzem Schwenkradius, die mehr Komfort, mehr Leistung und mehr Effizienz bietet. Mit einer größeren Kabine, höherer Kraftstoffeffizienz und verbesserter Hubkapazität können Sie sich darauf verlassen, dass der ECR145 bei Kurzschwenkanwendungen optimale Ergebnisse liefert.



Bedienerkomfort

- Konventionelle Kabine auf einer Maschine mit kurzem Schwenkradius
- 20 % mehr Platz in der Kabine
- Eine genauere Steuerung
- Eine Kabine mit besserer Geräuschisolierung
- Personalisierbare Einstellungen für mehr Komfort



Smart View mit Hinderniserkennung

- Mehr Sicherheit auf der Baustelle und für den Bediener
- Radarwarnungen für Objekte außerhalb der Kamerasicht
- HD-Bildschirm
- Spezialalarm zur Warnung vor Personen im Arbeitsbereich



Wartungsfreundlichkeit

- Neuer Zugang zum rechten Service-Bereich auf der oberen Plattform
- Ebenerdiger Zugang für maximale Wartungsfreundlichkeit
- Gruppierte Filter und Schmierstellen
- Schnelle und einfache Ölwechsel



Kraftstoffeffizienz

- Neues elektrisches Gebläse
- Kraftstoffverbrauch reduzieren
- Weniger Geräusche
- Einfachere Wartung



Produktivität

- Hindernisfreies Schwingen – deutliche Verbesserung der Sichtbarkeit der rechten Hand
- 5 % mehr Stabilität
- 11 % mehr Hubkapazität
- 5 % mehr Schwingkapazität
- 9 % mehr Zugkraft
- Bis zu 12 % weniger Kraftstoffverbrauch



Co-Pilot

Der neue Volvo Co-pilot bietet Ihnen ein modernes 12,8-Zoll-Display mit Full-HD-Auflösung. Das in Kombination mit der neuen HD-Seiten- und Rückkamera bietet Ihnen eine optimale Sicht auf die Baustelle. Sowohl Hardware- als auch Softwareoptimierungen bieten Ihnen eine bessere Kontrolle über die Dig Assist-Anwendungen.

Harmonische Steuerung

Die neue Lenkhebel-Steuerung bietet Ihnen eine merkbar sanftere und leichtgängigere Bedienung. Da die Steuerung so viel genauer ist, können Sie Ihre Aufgaben schneller erledigen und insgesamt effizienter arbeiten.

Volvo Smart View

Volvo Smart View mit Hinderniserkennung bietet Ihnen als Bediener eine 360°-Sicht der Baustellenumgebung – die Kamera und das neue Radarerkennungssystem machen's möglich. Diese hochmoderne Technologie kann Hindernisse als Objekt oder als Mensch identifizieren und ermöglicht es dem Bediener, entsprechende Maßnahmen zu ergreifen.

Stets genug Akku

Nicht nur ist die Kabine benutzerfreundlicher, sondern bietet auch mehr Komfort: Laden Sie Ihr Handy kabelgebunden oder kabellos. Über die USB-Verbindung können Sie Ihren Lieblings-Playlists oder -Podcasts lauschen. Auch für glasklare Telefongespräche ist gesorgt – die Bluetooth-Lautsprecher machen's möglich.

Komfort

Die Kabine ist insgesamt komfortabler, sodass Ihnen die Arbeit noch einfacher von der Hand geht. Der praktische Stauraum bietet Ihnen Platz für Ihre Kühlbox oder Schuhe bei der Arbeit.

Sie profitieren von niedrigeren Geräuschpegeln, einem eingebauten Sonnenschutz und einer verbesserten Klimaanlage. Darüber hinaus wird das neue Angebot an bequemen Sitzen dazu beitragen, die Ermüdung des Bedieners bei ganztägiger Arbeit zu verringern.

Kraftstoffeffizienz

Das verbesserte elektrohydraulische System in den neuen Volvo-Baggern beschert Ihnen einen stark verbesserten Kraftstoffverbrauch. Die Motordrehzahl und die hydraulische Durchflussrate werden genau an Ihre aktuellen Arbeitsschritte angepasst. So wird immer die genau richtige Menge an Energie aufgebracht und Sie sparen ordentlich Kraftstoff ein und die Betriebskosten sinken.

Herausragende Kühlleistung

Der ECR145 ist mit einem elektrischen Lüfterkühlsystem ausgestattet. Die Lüfter werden einzeln und automatisch gemäß der Kühlflüssigkeitstemperatur des Motors, der Temperatur der Hydraulikflüssigkeit und der hydraulischen Arbeitslast angepasst. Die Energie wird optimal genutzt und die Kraftstoffeffizienz wird insgesamt gesteigert. Durch die geringere Motorlast und den Schutz vor Überhitzung bietet das System eine erstklassige Baggerleistung, eine längere Maschinenlebensdauer und niedrigere Betriebskosten.

Neue elektrohydraulische Anlage

Diese beeindruckende Kraftstoffeffizienz ist vor allem dem neuen elektrohydraulischen System mit verbessertem Hauptsteuerventil zu danken. Diese smarte Technologie nutzt elektronische Sensoren zur Überwachung der Bewegungen des Bedieners. Diese Signale werden an den On-board-Computer (ECU) gesendet, welcher die Informationen verarbeitet und dann einen Befehl an das Steuerventil sendet.

Das Ergebnis? Sanfte und präzise Bewegungen des Auslegers, der Schaufel und anderer Hydraulikkomponenten. So können Sie noch akkurater baggern und laden.

Dig Assist – Grabungshilfe

Ein Must-have auf Baustellen von heute – Dig Assist bietet Ihnen eine unübertroffene Maschinenführung und Steuertechnologie, sodass Maschinenbediener mit maximaler Präzision ans Werk gehen können.

Das zusätzliche integrierte Wiegesystem liefert direkte Informationen über die aktuelle Schaufellast. So können Sie Über- und Unterladung, erneutes Wiegen und Wartezeiten vermeiden.

Produktivität

Der moderne elektrische Lenkhebel und die vollelektrischen Pedale sorgen für blitzschnelle Reaktionszeiten.

Die Ausleger/Schwenk-Prioritätsfunktionen ermöglichen dem Maschinenbediener beeindruckende Arbeitsgeschwindigkeiten.

Eine Funktion kann priorisiert werden, was die Zykluszeiten optimiert.



Wartbarkeit

Möglichst geringe Ausfallzeiten sind der Schlüssel für niedrigere Gesamtbetriebskosten. Einfacher Zugang, saubere und schnelle Ölwechsel sowie ein 1000-Stunden-Intervall für Motoröl, Öl und Kraftstofffilter steigern die Betriebszeit Ihrer Maschine zusätzlich. Der ausschwenkbare Kondensator erleichtert zudem die Reinigung des Kühlers und des Ölkühlers noch mehr.



Der Volvo ECR145 im Detail

Motor

Der Dieselmotor mit neuer Verbrennungstechnik (V-ACT) ist ein emissionsarmer, kraftstoffsparender Volvo-Motor mit hohem Wirkungsgrad. Zur Optimierung der Maschinenleistung ist der Motor mit einem präzisen Hochdruck-Einspritzsystem, Turbolader sowie Ladeluftkühler und elektronischer Motorsteuerung ausgestattet.

Luftfilter: 3-stufig mit Vorfilter

Leerlaufautomatik: das System schaltet die Motordrehzahl in den Leerlauf, wenn kein Steuerelement betätigt wird.

Motor	Volvo	D4J
Max. Leistung bei	U/min	2 000
ISO 9249, SAE J1349 Netto	kW	89
	PS	121
Brutto, ISO 14396/SAE J1995	kW	90
	PS	122
Max Drehmoment	Nm	566
bei Motordrehzahl	U/min	1 300
Anzahl Zylinder		4
Hubraum	l	4
Bohrung	mm	101
Hub	mm	126

Elektrische Anlage

Die Hochleistungs-Elektrik ist gut geschützt. Wasserdichte Sicherheitsstecker garantieren sichere, korrosionsfreie Anschlüsse. Die Hauptrelais und Solenoidventile sind zur Vermeidung eventueller Schäden abgeschirmt. Serienmäßig mit Batterie Hauptschalter. Contronics sorgt für eine effiziente Systemüberwachung und liefert wichtige Informationen für die Fehlerdiagnose.

Spannung	V	24
Batterien	V	2x12
Batterieleistung	Ah	100
Lichtmaschine	V/A	28 / 180
Anlasser	V - kW	24-5,5

Laufwerk und Strukturen

Der Unterwagen besteht aus einem widerstandsfähigen, X-förmigen Rahmen. Dauergeschmierte und abgedichtete Raupenkettens sind serienmäßig.

Bodenplatten		2 x 46
Mittlenabstand der Kettenglieder	mm	171
Breite, Dreisteg-Bodenplatte	mm	500/600/ 700/750
Breite, Dreisteg-Bodenplatte (HD)	mm	600/700
Bodenplattenbreite, Gummipatte	mm	500/600
Laufrollen		2 x 7
Stützrollen		2 x 1

Schwenksystem

Für ein maximales Drehmoment arbeitet das Schwenkwerk mit Axialkolbenmotoren und einem Planetengetriebe. Serienmäßig ist es mit einer automatischen Haltebremse und einem Rückstoßdämpfungsventil ausgestattet.

Max Schwenkgeschwindigkeit	U/min	12,7
Max. Schwenkdrehmoment	kNm	41,9

Fahrsystem

Jede einzelne Kette wird von einem automatischen Zweistufen-Fahrmotor angetrieben. Die Laufwerke werden über Mehrscheibenbremsen gebremst, die mit Federkraft betätigt und hydraulisch gelöst werden. Der Fahrmotor, die Bremsen und das Planeten-Endgetriebe sind gut geschützt im Laufwerksrahmen untergebracht.

Max Zugkraft	kN	130
Max. Fahrgeschwindigkeit (langsam)	km/h	3,0
Max. Fahrgeschwindigkeit (schnell)	km/h	5,5
Steigfähigkeit	°	35

Kabine

Die Fahrerkabine bietet durch ihre große Tür einen leichten Einstieg. Die Kabine ist hydraulisch und schwingungsgedämpft gelagert. In Verbindung mit der Lärmschutzverkleidung wird der Geräuschpegel in der Kabine so wesentlich verringert. Große Fenster sorgen für eine ausgezeichnete Rundumsicht. Die Windschutzscheibe kann einfach nach oben unter das Dach geschoben werden und der untere Teil kann entfernt und in der Seitentür verstaut werden.

Integrierte Klimaanlage und Heizung: Die gefilterte Überdruck-Kabinenluft wird von einem automatisch gesteuerten Gebläse zugeführt. Die Luft strömt aus 10 Düsen durch die Kabine.

Ergonomischer Fahrersitz: Der verstellbare Sitz und die Joystick-Konsole lassen sich unabhängig voneinander bewegen, um sich an den Bediener anzupassen. Der Fahrersitz ist 12-fach verstellbar und ist für Komfort und Sicherheit mit einem Sicherheitsgurt ausgerüstet.

Geräuschpegel

Geräuschpegel in der Kabine erfüllt ISO 6396

L _{pA}	dB	71
-----------------	----	----

Externer Lärmpegel erfüllt ISO 6395 und EU-Lärmrichtlinie (2000/14/EG) und 474-1:2006 +A1:2009

L _{WA}	dB	99
-----------------	----	----

Hydraulikanlage

Das elektrohydraulische System und das Hauptsteuerventil (MCV) sind mit intelligenter Technologie zur bedarfsgerechten Steuerung der Fördermenge für hohe Grableistungen und eine herausragende Kraftstoffeffizienz ausgestattet.

Das System umfasst die folgenden wichtigen Funktionen:

Summationssystem: Kombiniert den Durchfluss beider Hydraulikpumpen, um schnelle Zykluszeiten und eine hohe Produktivität zu gewährleisten.

Auslegerpriorität: Gibt dem Auslegerbetrieb Priorität, um beim Beladen oder bei tiefen Ausgrabungen ein schnelleres Anheben zu ermöglichen.

Stielpriorität: Vorrangschaltung für den Stiel zwecks kürzerer Taktzeiten beim Planieren und höherem Löffelfüllgrad beim Graben.

Schwenkpriorität: Vorrangschaltung für die Schwenkfunktion für eine höhere Schwenkgeschwindigkeit bei gleichzeitiger Betätigung anderer Hydraulikfunktionen.

Regenerationssystem: Vermeidung von Kavitationsschäden und Gewährleistung maximaler Produktivität bei gleichzeitiger Ausführung verschiedener Bewegungen.

Auto Power Boost (Kraftverstärker): Verstärkung aller Grab- und Hubkräfte.

Automatisches Vorwärmen: Die Hydrauliköltemperatur kann unter den eingestellten Schwellwert eingestellt werden.

Kriechmodus: Eine niedrigere Fahrgeschwindigkeit (10 %~50 % der 1. Maximalgeschwindigkeit) kann per Kriechgangschalter eingestellt werden.

Halteventile: Halteventile für Ausleger und Stiel verhindern das Absinken der Grabausrüstung.

Hauptpumpe: 2 Axialkolbenpumpen mit variabler Fördermenge

Maximale Fördermenge	l/min	2 x 130
----------------------	-------	---------

Steuerpumpe: Getriebepumpe

Maximale Fördermenge	l/min	1 x 18
----------------------	-------	--------

Maximaldruck

Funktion	MPa	32,4 / 34,3
Fahrkreis	MPa	34,3
Schwenkkreis	MPa	26,5
Steuerkreis	MPa	3,9

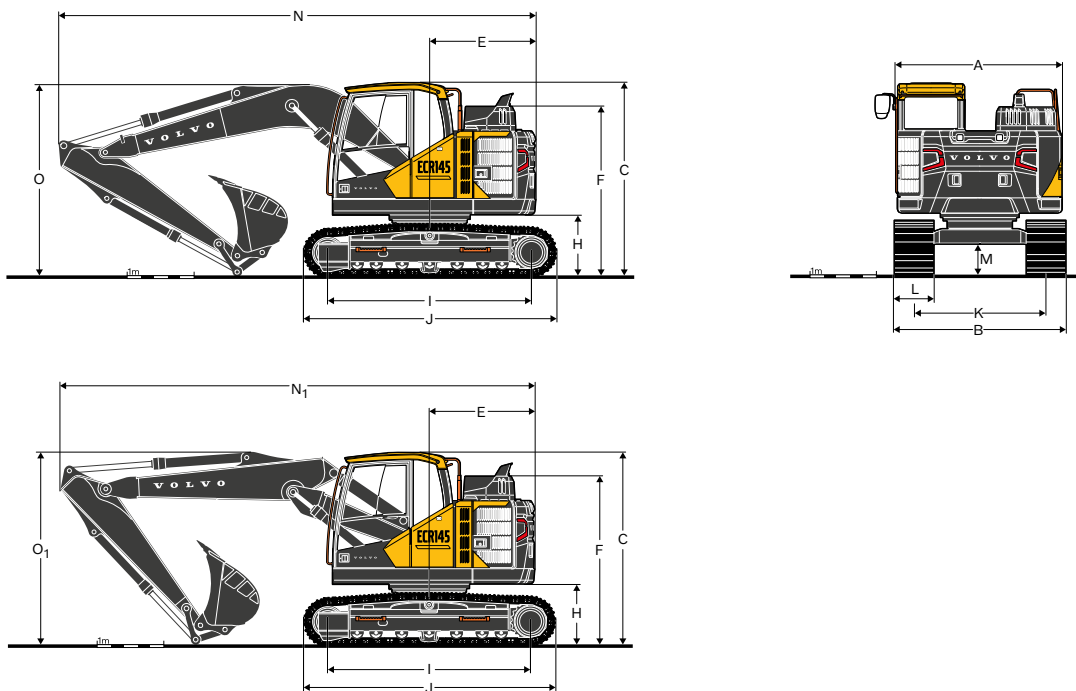
Hydraulikzylinder

Monoblock-Ausleger		2
Bohrung x Hub	ø x mm	110 x 1 055
1. Ausleger des 2-teiligen Auslegers		1
Bohrung x Hub	ø x mm	110 x 980
2. Ausleger des 2-teiligen Auslegers		1
Bohrung x Hub	ø x mm	160 x 765
Stiel		1
Bohrung x Hub	ø x mm	120 x 1 028
Schaufel-		1
Bohrung x Hub	ø x mm	100 x 865

Wartung-Füllmengen

Kraftstofftank	l	200
Hydraulikanlage	l	200
Hydrauliktank	l	74
Motoröl	l	15,5
Motorkühlmittel	l	26
Untersetzung Schwenkantrieb	l	4
Untersetzung Fahrtrieb	l	2 x 2,2

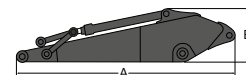
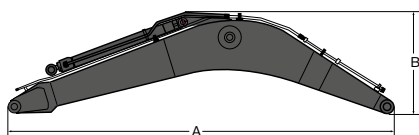
Technische Daten



ABMESSUNGEN

Beschreibung	Einheit	ECR145F L			ECR145F LM		
		Ausleger			Ausleger		
Ausleger	m	4,6 Monoblock oder 4,72 2-teilig			4,6 Monoblock oder 4,72 2-teilig		
Stiel	m	2,1	2,5	3,0	2,1	2,5	3,0
A. Gesamtbreite Oberwagen	mm	2 500	2 500	2 500	2 500	2 500	2 500
B. Gesamtbreite	mm	2 590	2 590	2 590	2 690	2 690	2 690
C. Gesamthöhe der Kabine	mm	2 895	2 895	2 895	3 075	3 075	3 075
D. Gesamthöhe Handlauf	mm	2 798	2 798	2 798	2 978	2 978	2 978
E. Heckschwenkradius	mm	1 565	1 565	1 565	1 565	1 565	1 565
F. Gesamthöhe der Motorhaube	mm	2 533	2 533	2 533	2 713	2 714	2 715
G. Gesamthöhe Diffuser	mm	2 724	2 724	2 724	2 904	2 904	2 904
H. Freiraum Gegengewicht *	mm	4 380	4 380	4 380	4 380	4 380	4 380
I. Tragende Kettenlänge	mm	3 040	3 040	3 040	3 000	3 000	3 000
J. Laufwerklänge	mm	3 770	3 770	3 770	3 790	3 790	3 790
K. Spurbreite	mm	1 990	1 990	1 990	1 990	1 990	1 990
L. Bodenplattenbreite	mm	600	600	600	700	700	700
M. Mindestbodenfreiheit *	mm	901	901	901	901	901	901
N. Gesamtlänge	mm	7 471	7 476	7 416	7 491	7 491	7 461
N'. Gesamtlänge	mm	7 576	7 541	7 441	7 596	7 571	7 201
O. Gesamthöhe Ausleger	mm	2 760	2 900	3 250	2 830	2 970	3 565
O'. Gesamthöhe Ausleger	mm	2 710	2 910	3 470	2 890	2 950	3 380

* Ohne Plattensteg

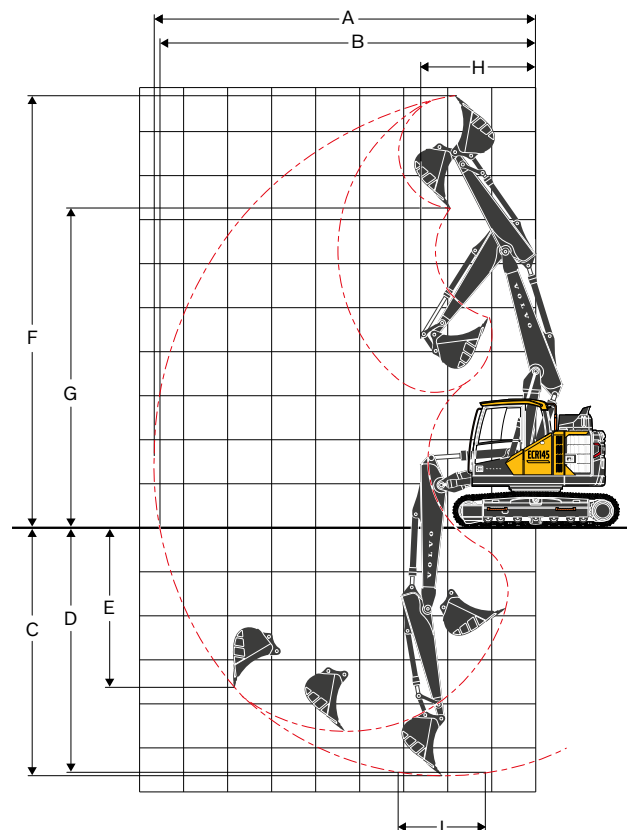
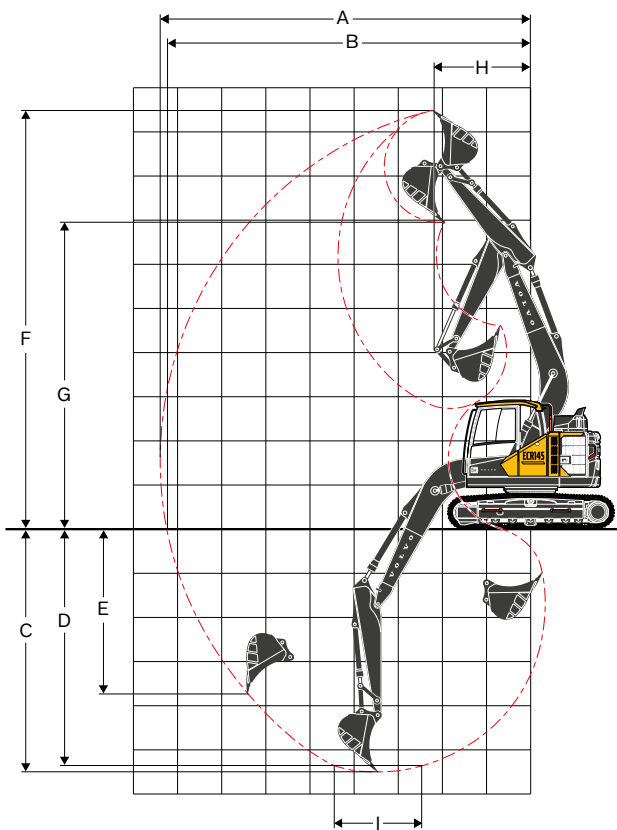


ABMESSUNGEN

Ausleger				Stiel				
Beschreibung	Einheit	MONO	2-teilig	Beschreibung	Einheit			
Ausleger	m	4,6	4,72	Stiel	m	2,1	2,5	3,0
A. (Länge)	mm	4 770	4 885	A. Länge	mm	2 790	3 195	3 690
B. (Höhe)	mm	1 370	1 135	B. Höhe	mm	650	675	750
Breite	mm	545	545	Breite	mm	275	275	275
Gewicht	kg	1 130	1 450	Gewicht	kg	560	624	684

* Mit Zylinder, Leitungen und Zapfen, ohne Auslegerzylinder.

* Umfasst Löffelzylinder, Hubgerüst und Scharnierbolzen



ARBEITSBEREICH

Beschreibung	Einheit	ECR145F L						ECR145F LM					
		4,6 Monoblock			4,72 2-teilig			4,6 Monoblock			4,72 2-teilig		
Ausleger	m	2,1	2,5	3,0	2,1	2,5	3,0	2,1	2,5	3,0	2,1	2,5	3,0
Stiel	m	2,1	2,5	3,0	2,1	2,5	3,0	2,1	2,5	3,0	2,1	2,5	3,0
A. Max. Grabradius	mm	7 990	8 360	8 850	8 220	8 610	9 100	7 990	8 360	8 850	8 220	8 610	9 100
B. Max. Grabradius am Boden	mm	7 840	8 215	8 720	8 070	8 465	8 970	7 800	8 180	8 680	8 040	8 430	8 940
C. Max. Grabtiefe	mm	5 130	5 530	6 030	5 235	5 640	6 145	4 950	5 350	5 850	5 055	5 460	5 965
D. Max. Grabtiefe (2,44 m Niveau)	mm	4 880	5 310	5 850	5 115	5 525	6 040	4 700	5 130	5 670	4 935	5 345	5 860
E. Max. senkrechte Einstichtiefe	mm	3 954	4 325	4 855	4 155	4 523	5 015	3 774	4 145	4 675	3 975	4 343	4 835
F. Maximale Einstechhöhe	mm	9 090	9 415	9 860	9 380	9 740	10 205	9 270	9 595	10 040	9 560	9 920	10 385
G. Max. Ausschütthöhe	mm	6 550	6 875	7 310	6 830	7 190	7 660	6 730	7 055	7 490	7 010	7 370	7 840
H. Min. Frontschwenkradius	mm	1 929	2 130	2 505	2 330	2 590	3 010	1 929	2 130	2 505	2 330	2 590	3 010

GRABKRÄFTE MIT DIREKT MONTIERTEM LÖFFEL

Löffelradius		mm	1 275	1 275	1 275	1 275	1 275	1 275	1 275	1 275	1 275	1 275	1 275
Reißkraft - Löffel	Normal SAE J1179	kN	80,5	80,5	80,5	80,5	80,5	80,5	80,5	80,5	80,5	80,5	80,5
	Kraftverstärkt SAE J 1179	kN	85,4	85,4	85,4	85,4	85,4	85,4	85,4	85,4	85,4	85,4	85,4
	Normal ISO 6015	kN	91,1	91,1	91,1	91,1	91,1	91,1	91,1	91,1	91,1	91,1	91,1
	Kraftverstärkt ISO 6015	kN	96,6	96,6	96,6	96,6	96,6	96,6	96,6	96,6	96,6	96,6	96,6
Ausreißkraft - Stiel	Normal SAE J1179	kN	69,5	62,1	55,3	69,5	62,1	55,3	69,5	62,1	55,3	69,5	62,1
	Kraftverstärkt SAE J 1179	kN	73,8	65,8	58,6	73,8	65,8	58,6	73,8	65,8	58,6	73,8	65,8
	Normal ISO 6015	kN	71,4	63,5	56,3	71,4	63,5	56,3	71,4	63,5	56,3	71,4	63,5
Kraftverstärkt ISO 6015	kN	75,8	67,3	59,8	75,8	67,3	59,8	75,8	67,3	59,8	75,8	67,3	
Drehwinkel Löffel	°	179	179	179	179	179	179	179	179	179	179	179	179

Technische Daten

MASCHINENGEWICHTE UND BODENDRUCK

Beschreibung	Breite Bodenplatte	Betriebsgewicht	Bodendruck	Betriebsgewicht	Bodendruck
	mm	kg	kPa	kg	kPa
Dreisteg-Bodenplatte	500	14 740	44,1	15 823	47,1
	600	14 897	37,3	16 020	40,2
	750	15 313	30,4	16 395	32,4
Dreisteg-Bodenplatte (HD)	600	15 009	37,3	16 091	40,2
	700	15 109	32,4	16 191	34,3
Gummi	500	14 773	44,1	15 855	47,1
Eingeschraubte Gummibodenplatte	500	15 192	45,1	16 274	48,0
	600	15 468	38,2	16 550	41,2
		ECR145F L, 4,6 m Ausleger, 2,5 m Arm, 443 kg Schaufel, 3 200 kg Gegengewicht		ECR145F L mit Planierschild, 4,6 m Ausleger, 2,5 m Arm, 443 kg Schaufel, 3 200 kg Gegengewicht	
Beschreibung	Breite Bodenplatte	Betriebsgewicht	Bodendruck	Betriebsgewicht	Bodendruck
	mm	kg	kPa	kg	kPa
Dreisteg-Bodenplatte	500	15 040	45,1	16 123	48,0
	600	15 238	38,2	16 320	40,2
	750	15 613	31,4	16 695	33,3
Dreisteg-Bodenplatte (HD)	600	15 309	38,2	16 391	40,2
	700	15 409	32,4	16 491	35,3
Gummi	500	15 073	45,1	16 155	48,0
Eingeschraubte Gummibodenplatte	500	15 492	46,1	16 574	49,0
	600	15 768	39,2	16 850	42,2
		ECR145F L, 4,6 m Ausleger, 2,5 m Arm, 443 kg Schaufel, 3 500 kg Gegengewicht		ECR145F L mit Planierschild, 4,6 m Ausleger, 2,5 m Arm, 443 kg Schaufel, 3 500 kg Gegengewicht	
Beschreibung	Breite Bodenplatte	Betriebsgewicht	Bodendruck	Betriebsgewicht	Bodendruck
	mm	kg	kPa	kg	kPa
Dreisteg-Bodenplatte	500	15 135	45,1	16 123	48,0
	600	15 332	38,2	16 320	40,2
	750	15 707	31,4	16 695	33,3
Dreisteg-Bodenplatte (HD)	600	15 403	38,2	16 391	40,2
	700	15 504	33,3	16 491	35,3
Gummi	500	15 167	45,1	16 155	48,0
Eingeschraubte Gummibodenplatte	500	15 586	46,1	16 574	49,0
	600	15 862	39,2	16 850	42,2
		ECR145F L, 4,72 m Ausleger, 2,5 m Arm, 443 kg Schaufel, 3 200 kg Gegengewicht		ECR145F L mit Planierschild, 4,72 m Ausleger, 2,5 m Arm, 443 kg Schaufel, 3 200 kg Gegengewicht	
Beschreibung	Breite Bodenplatte	Betriebsgewicht	Bodendruck	Betriebsgewicht	Bodendruck
	mm	kg	kPa	kg	kPa
Dreisteg-Bodenplatte	500	15 435	46,1	16 517	49,0
	600	15 632	39,2	16 714	41,2
	750	16 007	31,4	17 089	34,3
Dreisteg-Bodenplatte (HD)	600	15 703	39,2	16 785	41,2
	700	15 804	33,3	16 886	36,3
Gummi	500	15 467	46,1	16 550	49,0
Eingeschraubte Gummibodenplatte	500	15 886	47,1	16 968	51,0
	600	16 162	40,2	17 244	43,1
		ECR145F L, 4,72 m Ausleger, 2,5 m Arm, 443 kg Schaufel, 3 500 kg Gegengewicht		ECR145F L mit Planierschild, 4,72 m Ausleger, 2,5 m Arm, 443 kg Schaufel, 3 500 kg Gegengewicht	

LEITFADEN FÜR SCHAUFEL AUSWAHL

Löffelart		Füllmenge	Fräsbreite	Gewicht	Zähne	ECR145F L, 600-mm-Bodenplatten, 3 200 kg Gegengewicht, Planierschild unten					
						4,6-m- Ausleger			4,72 m 2-teiliger Ausleger		
		L	mm	kg	EA	2,1 m	2,5 m	3,0 m	2,1 m	2,5 m	3,0 m
Passgenaue Schaufel Universal	Ohne Schnellwechsler	250	450	293	3	C	C	C	C	C	C
		330	600	324	3	C	C	C	C	C	C
		420	750	355	3	C	C	C	C	C	C
		540	900	403	4	C	C	C	C	C	C
		660	1 050	443	4	C	C	C	C	C	B
		770	1 200	504	5	C	B	A	B	B	A
	U-Schnellwechsler	250	450	293	3	C	C	C	C	C	C
		330	600	324	3	C	C	C	C	C	C
		420	750	355	3	C	C	C	C	C	C
		540	900	403	4	C	C	C	C	C	B
		660	1 050	443	4	C	B	B	C	B	A
		770	1 200	504	5	B	A	X	B	A	X
	S-Schnellwechsler	240	450	252	3	C	C	C	C	C	C
		330	600	327	3	C	C	C	C	C	C
		420	750	357	3	C	C	C	C	C	C
		540	900	406	4	C	C	C	C	C	B
		660	1 050	446	4	C	B	B	C	B	A
		770	1 200	508	5	B	A	X	B	A	X
Schaufelart		Füllmenge	Fräsbreite	Gewicht	Zähne	ECR145F L, 600-mm-Bodenplatten, 3 500 kg Gegengewicht, Planierschild unten					
						4,6-m- Ausleger			4,72 m 2-teiliger Ausleger		
		L	mm	kg	EA	2,1 m	2,5 m	3,0 m	2,1 m	2,5 m	3,0 m
Passgenaue Schaufel Universal	Ohne Schnellwechsler	250	450	293	3	C	C	C	C	C	C
		330	600	324	3	C	C	C	C	C	C
		420	750	355	3	C	C	C	C	C	C
		540	900	403	4	C	C	C	C	C	C
		660	1 050	443	4	C	C	C	C	C	C
		770	1 200	504	5	C	C	B	C	B	A
	U-Schnellwechsler	250	450	293	3	C	C	C	C	C	C
		330	600	324	3	C	C	C	C	C	C
		420	750	355	3	C	C	C	C	C	C
		540	900	403	4	C	C	C	C	C	C
		660	1 050	443	4	C	C	B	C	B	B
		770	1 200	504	5	B	B	A	B	A	X
	S-Schnellwechsler	240	450	252	3	C	C	C	C	C	C
		330	600	327	3	C	C	C	C	C	C
		420	750	357	3	C	C	C	C	C	C
		540	900	406	4	C	C	C	C	C	C
		660	1 050	446	4	C	C	B	C	B	B
		770	1 200	508	5	B	B	X	B	B	X

Setzen Sie sich bitte mit Ihrem Volvo-Händler in Verbindung, er wird Ihnen die für die Anwendung am besten passenden Löffel und Anbaugeräte empfehlen.
Die Empfehlungen basieren auf normalen Betriebsbedingungen und gelten lediglich als Leitfaden.
Löffelinhalt gemäß ISO 7 451, Material gehäuft mit einem 1:1 Schüttwinkel.

Maximale Materialdichte
D: 2 100 kg/m³
C: 1 800 kg/m³
B: 1 500 kg/m³
A: 1 200 kg/m³
X : Nicht empfohlen

Technische Daten

HUBKAPAZITÄT DES ECR145F L

Tragfähigkeit an der Stielspitze ohne Löffel.

Für die Berechnung der Tragfähigkeit einschließlich Löffel, ist das aktuelle Gewicht des direkt montierten Löffels bzw. des Löffels mit Schnellwechsler von den folgenden Werten abzuziehen

	Hubhaken in Bezug auf die Boden- höhe	1,5 m		3,0 m		4,5 m		6,0 m		7,5 m		Max.		
		Gerade UC	Schräg UC	Gerade UC	Schräg UC	Gerade UC	Schräg UC	Gerade UC	Schräg UC	Gerade UC	Schräg UC	Gerade UC	Schräg UC	m
Ausleger 4,0 m	6,0 kg			*5850	*5850							*4280	*4280	3,93 m
Arm 1,9 m	4,5 kg			*6080	*6080	*5410	3810					*3610	2990	5,21 m
Bodenplatte 500 mm	3,0 kg			*8220	6910	*5970	3680					*3460	2470	5,84 m
Laufwerk: LC	1,5 kg					5820	3510	3740	2320			*3600	2310	6,02 m
Gegengewicht	0 kg			*10 620	6140	5680	3390					3880	2390	5,81 m
3 200 kg	-1,5 kg	*7970	*7970	*9020	6150	5660	3370					4630	2820	5,16 m
Planierraupe: ohne Planierschild	-3,0 kg			*5300	*5300									3,82 m
Ausleger 4,0 m	6,0 kg			*5850	*5850							*4280	*4280	3,93 m
Stiel: 1,9 m	4,5 kg			*6080	*6080	*5410	4010					*3610	3160	5,21 m
Bodenplatte 500 mm	3,0 kg			*8220	7270	*5970	3890					*3460	2620	5,84 m
Laufwerk: LC	1,5 kg					6280	3710	*3910	2460			*3600	2450	6,02 m
Gegengewicht	0 kg			*10 620	6500	6140	3590					*4060	2540	5,81 m
3 200 kg	-1,5 kg	*7970	*7970	*9020	6510	*6020	3580					*4710	2990	5,16 m
Planierraupe: mit Planierschild oben	-3,0 kg			*5300	*5300									3,82 m
Ausleger 4,0 m	6,0 kg			*5850	*5850							*4280	*4280	3,93 m
Stiel: 1,9 m	4,5 kg			*6080	*6080	*5410	4310					*3610	3390	5,21 m
Bodenplatte 500 mm	3,0 kg			*8220	7920	*5970	4180					*3460	2810	5,84 m
Laufwerk: LC	1,5 kg					*6720	4000	*3910	2650			*3600	2640	6,02 m
Gegengewicht	0 kg			*10 620	7130	*6930	3880					*4060	2740	5,81 m
3 200 kg	-1,5 kg	*7970	*7970	*9020	7140	*6020	3870					*4710	3230	5,16 m
Planierraupe: mit Planierschild oben/ unten	-3,0 kg			*5300	*5300									3,82 m
Ausleger 4,0 m	6,0 kg			*5850	*5850							*4280	*4280	3,93 m
Stiel: 1,9 m	4,5 kg			*6080	*6080	*5410	3850					*3610	3030	5,21 m
Bodenplatte 600 mm	3,0 kg			*8220	6990	*5970	3730					*3460	2500	5,84 m
Laufwerk: LC	1,5 kg					5900	3550	3790	2350			*3600	2340	6,02 m
Gegengewicht	0 kg			*10 620	6230	5760	3440					3930	2430	5,81 m
3 200 kg	-1,5 kg	*7970	*7970	*9020	6230	5740	3420					4700	2860	5,16 m
Planierraupe: ohne Planierschild	-3,0 kg			*5300	*5300									3,82 m
Ausleger 4,0 m	6,0 kg			*5850	*5850							*4280	*4280	3,93 m
Stiel: 1,9 m	4,5 kg			*6080	*6080	*5410	4060					*3610	3200	5,21 m
Bodenplatte 600 mm	3,0 kg			*8220	7350	*5970	3930					*3460	2650	5,84 m
Laufwerk: LC	1,5 kg					6360	3760	*3910	2500			*3600	2480	6,02 m
Gegengewicht	0 kg			*10 620	6590	6220	3640					*4060	2580	5,81 m
3 200 kg	-1,5 kg	*7970	*7970	*9020	6600	*6020	3630					*4710	3040	5,16 m
Planierraupe: mit Planierschild oben	-3,0 kg			*5300	*5300									3,82 m
Ausleger 4,0 m	6,0 kg			*5850	*5850							*4280	*4280	3,93 m
Stiel: 1,9 m	4,5 kg			*6080	*6080	*5410	4360					*3610	3430	5,21 m
Bodenplatte 600 mm	3,0 kg			*8220	8010	*5970	4230					*3460	2850	5,84 m
Laufwerk: LC	1,5 kg					*6720	4060	*3910	2690			*3600	2670	6,02 m
Gegengewicht	0 kg			*10 620	7220	*6930	3940					*4060	2770	5,81 m
3 200 kg	-1,5 kg	*7970	*7970	*9020	7230	*6020	3920					*4710	3270	5,16 m
Planierraupe: mit Planierschild oben/ unten	-3,0 kg			*5300	*5300									3,82 m
Ausleger 4,0 m	6,0 kg			*5850	*5850							*4280	*4280	3,93 m
Stiel: 1,9 m	4,5 kg			*6080	*6080	*5410	3950					*3610	3110	5,21 m
Bodenplatte 500 mm	3,0 kg			*8220	7160	*5970	3830					*3460	2570	5,84 m
Laufwerk: LC	1,5 kg					6010	3650	3870	2420			*3600	2410	6,02 m
Gegengewicht	0 kg			*10 620	6400	5880	3530					4020	2500	5,81 m
3 500 kg	-1,5 kg	*7970	*7970	*9020	6410	5860	3520					*4710	2950	5,16 m
Planierraupe: ohne Planierschild	-3,0 kg			*5300	*5300									3,82 m
Ausleger 4,0 m	6,0 kg			*5850	*5850							*4280	*4280	3,93 m
Stiel: 1,9 m	4,5 kg			*6080	*6080	*5410	4150					*3610	3280	5,21 m
Bodenplatte 500 mm	3,0 kg			*8220	7520	*5970	4030					*3460	2720	5,84 m
Laufwerk: LC	1,5 kg					6470	3860	*3910	2560			*3600	2550	6,02 m
Gegengewicht	0 kg			*10 620	6760	6340	3740					*4060	2650	5,81 m
3 500 kg	-1,5 kg	*7970	*7970	*9020	6770	*6020	3720					*4710	3120	5,16 m
Planierraupe: mit Planierschild oben	-3,0 kg			*5300	*5300									3,82 m

Hinweise: 1. Maschine für Hubleistungen in der Betriebsart "Fein-F", kraftverstärkt (Power Boost). 2. Obige Lastwerte entsprechen den Normen SAE J1097 und ISO 10567 hinsichtlich der Tragfähigkeit von Hydraulikbaggern. 3. Die zulässigen Traglasten überschreiten weder 87 % der hydraulischen Tragfähigkeit noch 75 % der Kipplast. 4. Die mit Sternchen markierten (*) zulässigen Traglasten werden eher durch die Hydraulikleistung der Maschine als durch die Kipplast eingeschränkt.

HUBKAPAZITÄT DES ECR145F L

Tragfähigkeit an der Stielspitze ohne Löffel.

Für die Berechnung der Tragfähigkeit einschließlich Löffel, ist das aktuelle Gewicht des direkt montierten Löffels bzw. des Löffels mit Schnellwechsler von den folgenden Werten abzuziehen

	Hubhaken in Bezug auf die Boden- höhe	1,5 m		3,0 m		4,5 m		6,0 m		7,5 m		Max.		m
		Gerade UC	Schräg UC	Gerade UC	Schräg UC	Gerade UC	Schräg UC	Gerade UC	Schräg UC	Gerade UC	Schräg UC	Gerade UC	Schräg UC	
Ausleger 4,0 m	6,0 kg			*5850	*5850							*4280	*4280	3,93 m
Stiel: 1,9 m	4,5 kg			*6080	*6080	*5410	4460					*3610	3520	5,21 m
Bodenplatte 500 mm	3,0 kg			*8220	8190	*5970	4330					*3460	2920	5,84 m
Laufwerk: LC	1,5 kg					*6720	4160	*3910	2750			*3600	2740	6,02 m
Gegengewicht 3 500 kg	0 kg			*10 620	7400	*6930	4030					*4060	2840	5,81 m
Planierraupe: mit Planierschild oben/ unten	-1,5 kg	*7970	*7970	*9020	7410	*6020	4020					*4710	3360	5,16 m
	-3,0 kg			*5300	*5300									3,82 m
Ausleger 4,0 m	6,0 kg			*5850	*5850							*4280	*4280	3,93 m
Stiel: 1,9 m	4,5 kg			*6080	*6080	*5410	4000					*3610	3150	5,21 m
Bodenplatte 600 mm	3,0 kg			*8220	7250	*5970	3870					*3460	2610	5,84 m
Laufwerk: LC	1,5 kg					6090	3700	*3910	2450			*3600	2440	6,02 m
Gegengewicht 3 500 kg	0 kg			*10 620	6480	5960	3580					*4060	2530	5,81 m
Planierraupe: ohne Planierschild	-1,5 kg	*7970	*7970	*9020	6490	5940	3560					*4710	2980	5,16 m
	-3,0 kg			*5300	*5300									3,82 m
Ausleger 4,0 m	6,0 kg			*5850	*5850							*4280	*4280	3,93 m
Stiel: 1,9 m	4,5 kg			*6080	*6080	*5410	4200					*3610	3320	5,21 m
Bodenplatte 600 mm	3,0 kg			*8220	7610	*5970	4080					*3460	2750	5,84 m
Laufwerk: LC	1,5 kg					6560	3900	*3910	2600			*3600	2580	6,02 m
Gegengewicht 3 500 kg	0 kg			*10 620	6850	6420	3790					*4060	2680	5,81 m
Planierraupe: mit Planierschild oben	-1,5 kg	*7970	*7970	*9020	6850	*6020	3770					*4710	3160	5,16 m
	-3,0 kg			*5300	*5300									3,82 m
Ausleger 4,0 m	6,0 kg			*5850	*5850							*4280	*4280	3,93 m
Stiel: 1,9 m	4,5 kg			*6080	*6080	*5410	4510					*3610	3560	5,21 m
Bodenplatte 600 mm	3,0 kg			*8220	*8220	*5970	4380					*3460	2960	5,84 m
Laufwerk: LC	1,5 kg					*6720	4210	*3910	2790			*3600	2780	6,02 m
Gegengewicht 3 500 kg	0 kg			*10 620	7490	*6930	4090					*4060	2880	5,81 m
Planierraupe: mit Planierschild oben/ unten	-1,5 kg	*7970	*7970	*9020	7500	*6020	4070					*4710	3400	5,16 m
	-3,0 kg			*5300	*5300									3,82 m

Hinweise: 1. Maschine für Hubleistungen in der Betriebsart "Fein-F;" kraftverstärkt (Power Boost). 2. Obige Lastwerte entsprechen den Normen SAE J1097 und ISO 10567 hinsichtlich der Tragfähigkeit von Hydraulikbaggern. 3. Die zulässigen Traglasten überschreiten weder 87 % der hydraulischen Tragfähigkeit noch 75 % der Kipplast. 4. Die mit Sternchen markierten (*) zulässigen Traglasten werden eher durch die Hydraulikleistung der Maschine als durch die Kipplast eingeschränkt.

Technische Daten

HUBKAPAZITÄT DES ECR145F L

Tragfähigkeit an der Stielspitze ohne Löffel.

Für die Berechnung der Tragfähigkeit einschließlich Löffel, ist das aktuelle Gewicht des direkt montierten Löffels bzw. des Löffels mit Schnellwechsler von den folgenden Werten abzuziehen

	Hubhaken in Bezug auf die Boden- höhe	1,5 m		3,0 m		4,5 m		6,0 m		7,5 m		Max.			
		Gerade UC	Schräg UC	Gerade UC	Schräg UC	Gerade UC	Schräg UC	Gerade UC	Schräg UC	Gerade UC	Schräg UC	Gerade UC	Schräg UC	m	
Ausleger 4,6 m Arm 2,1 m Bodenplatte 500 mm Laufwerk: LC Gegengewicht 3 200 kg Planierraupe: ohne Planierschild	7,5 kg												*5700	*5700	2,77 m
	6,0 kg			*4700	*4700	*4590	3860						*4250	3320	4,93 m
	4,5 kg			*5640	*5640	*4770	3810						3840	2410	5,99 m
	3,0 kg			*8250	6700	*5590	3620	3780	2360				3300	2060	6,54 m
	1,5 kg					5710	3410	3690	2270				3130	1930	6,70 m
	0 kg			*5560	*5560	5560	3270	3620	2210				3220	1980	6,51 m
	-1,5 kg	*5190	*5190	*9200	5950	5520	3240						3670	2240	5,94 m
	-3,0 kg			*6950	6080	*4760	3320						*4180	3020	4,84 m
Ausleger 4,6 m Arm 2,1 m Bodenplatte 500 mm Laufwerk: LC Gegengewicht 3 200 kg Planierraupe: mit Planierschild oben	7,5 kg												*5700	*5700	2,77 m
	6,0 kg			*4700	*4700	*4590	4070						*4250	3500	4,93 m
	4,5 kg			*5640	*5640	*4770	4010						*3940	2550	5,99 m
	3,0 kg			*8250	7060	*5590	3820	4090	2500				3580	2190	6,54 m
	1,5 kg					6170	3610	4000	2410				3390	2060	6,70 m
	0 kg			*5560	*5560	6020	3480	3930	2350				3500	2110	6,51 m
	-1,5 kg	*5190	*5190	*9200	6310	5980	3450						3980	2380	5,94 m
	-3,0 kg			*6950	6440	*4760	3520						*4180	3200	4,84 m
Ausleger 4,6 m Arm 2,1 m Bodenplatte 500 mm Laufwerk: LC Gegengewicht 3 200 kg Planierraupe: mit Planierschild oben/ unten	7,5 kg												*5700	*5700	2,77 m
	6,0 kg			*4700	*4700	*4590	4370						*4250	3760	4,93 m
	4,5 kg			*5640	*5640	*4770	4310						*3940	2740	5,99 m
	3,0 kg			*8250	7700	*5590	4120	*4600	2690				*3950	2350	6,54 m
	1,5 kg					*6470	3900	*4890	2600				*4220	2220	6,70 m
	0 kg			*5560	*5560	*6820	3770	*4970	2540				*4470	2270	6,51 m
	-1,5 kg	*5190	*5190	*9200	6930	*6380	3740						*4460	2570	5,94 m
	-3,0 kg			*6950	*6950	*4760	3810						*4180	3460	4,84 m
Ausleger 4,6 m Arm 2,1 m Bodenplatte 500 mm Laufwerk: LC Gegengewicht 3 500 kg Planierraupe: ohne Planierschild	7,5 kg												*5700	*5700	2,77 m
	6,0 kg			*4700	*4700	*4590	4010						*4250	3450	4,93 m
	4,5 kg			*5640	*5640	*4770	3950						*3940	2510	5,99 m
	3,0 kg			*8250	6950	*5590	3760	3910	2460				3420	2150	6,54 m
	1,5 kg					5910	3550	3820	2370				3240	2020	6,70 m
	0 kg			*5560	*5560	5750	3420	3750	2310				3340	2070	6,51 m
	-1,5 kg	*5190	*5190	*9200	6210	5720	3390						3800	2340	5,94 m
	-3,0 kg			*6950	6340	*4760	3460						*4180	3150	4,84 m
Ausleger 4,6 m Arm 2,1 m Bodenplatte 500 mm Laufwerk: LC Gegengewicht 3 500 kg Planierraupe: mit Planierschild oben	7,5 kg												*5700	*5700	2,77 m
	6,0 kg			*4700	*4700	*4590	4210						*4250	3630	4,93 m
	4,5 kg			*5640	*5640	*4770	4160						*3940	2650	5,99 m
	3,0 kg			*8250	7310	*5590	3970	4220	2600				3700	2280	6,54 m
	1,5 kg					6370	3760	4130	2510				3510	2150	6,70 m
	0 kg			*5560	*5560	6220	3620	4060	2450				3620	2200	6,51 m
	-1,5 kg	*5190	*5190	*9200	6570	6180	3590						4110	2480	5,94 m
	-3,0 kg			*6950	6700	*4760	3660						*4180	3330	4,84 m
Ausleger 4,6 m Arm 2,1 m Bodenplatte 500 mm Laufwerk: LC Gegengewicht 3 500 kg Planierraupe: mit Planierschild oben/ unten	7,5 kg												*5700	*5700	2,77 m
	6,0 kg			*4700	*4700	*4590	4520						*4250	3890	4,93 m
	4,5 kg			*5640	*5640	*4770	4460						*3940	2850	5,99 m
	3,0 kg			*8250	7970	*5590	4270	*4600	2790				*3950	2450	6,54 m
	1,5 kg					*6470	4050	*4890	2710				*4220	2310	6,70 m
	0 kg			*5560	*5560	*6820	3920	*4970	2640				*4470	2370	6,51 m
	-1,5 kg	*5190	*5190	*9200	7200	*6380	3890						*4460	2670	5,94 m
	-3,0 kg			*6950	*6950	*4760	3960						*4180	3600	4,84 m
Ausleger 4,6 m Arm 2,1 m Bodenplatte 600 mm Laufwerk: LC Gegengewicht 3 200 kg Planierraupe: ohne Planierschild	7,5 kg												*5700	*5700	2,77 m
	6,0 kg			*4700	*4700	*4590	3910						*4250	3360	4,93 m
	4,5 kg			*5640	*5640	*4770	3850						3900	2440	5,99 m
	3,0 kg			*8250	6780	*5590	3670	3830	2390				3350	2090	6,54 m
	1,5 kg					5790	3450	3740	2300				3180	1960	6,70 m
	0 kg			*5560	*5560	5640	3320	3670	2240				3270	2010	6,51 m
	-1,5 kg	*5190	*5190	*9200	6040	5600	3290						3720	2270	5,94 m
	-3,0 kg			*6950	6160	*4760	3360						*4180	3060	4,84 m

Hinweise: 1. Maschine für Hubleistungen in der Betriebsart "Fein-F" kraftverstärkt (Power Boost). 2. Obige Lastwerte entsprechen den Normen SAE J1097 und ISO 10567 hinsichtlich der Tragfähigkeit von Hydraulikbaggern. 3. Die zulässigen Traglasten überschreiten weder 87 % der hydraulischen Tragfähigkeit noch 75 % der Kippplast. 4. Die mit Sternchen markierten (*) zulässigen Traglasten werden eher durch die Hydraulikleistung der Maschine als durch die Kippplast eingeschränkt.

HUBKAPAZITÄT DES ECR145F L

Tragfähigkeit an der Stielspitze ohne Löffel.

Für die Berechnung der Tragfähigkeit einschließlich Löffel, ist das aktuelle Gewicht des direkt montierten Löffels bzw. des Löffels mit Schnellwechsler von den folgenden Werten abzuziehen

	Hubhaken in Bezug auf die Boden- höhe	1,5 m		3,0 m		4,5 m		6,0 m		7,5 m		Max.			
		Gerade UC	Schräg UC	Gerade UC	Schräg UC	Gerade UC	Schräg UC	Gerade UC	Schräg UC	Gerade UC	Schräg UC	Gerade UC	Schräg UC	m	
Ausleger 4,6 m Arm 2,1 m Bodenplatte 600 mm Laufwerk: LC Gegengewicht 3 200 kg Planierraupe: mit Planierschild oben	7,5 kg												*5700	*5700	2,77 m
	6,0 kg			*4700	*4700	*4590	4110						*4250	3540	4,93 m
	4,5 kg			*5640	*5640	*4770	4060						*3940	2590	5,99 m
	3,0 kg			*8250	7140	*5590	3870	4140	2530				3630	2220	6,54 m
	1,5 kg					6260	3660	4050	2450				3440	2090	6,70 m
	0 kg			*5560	*5560	6100	3530	3980	2390				3550	2140	6,51 m
	-1,5 kg	*5190	*5190	*9200	6400	6060	3490						4040	2410	5,94 m
	-3,0 kg			*6950	6530	*4760	3570						*4180	3250	4,84 m
Ausleger 4,6 m Arm 2,1 m Bodenplatte 600 mm Laufwerk: LC Gegengewicht 3 200 kg Planierraupe: mit Planierschild oben/ unten	7,5 kg												*5700	*5700	2,77 m
	6,0 kg			*4700	*4700	*4590	4420						*4250	3800	4,93 m
	4,5 kg			*5640	*5640	*4770	4360						*3940	2780	5,99 m
	3,0 kg			*8250	7800	*5590	4170	*4600	2720				*3950	2380	6,54 m
	1,5 kg					*6470	3960	*4890	2640				*4220	2250	6,70 m
	0 kg			*5560	*5560	*6820	3820	*4970	2570				*4470	2300	6,51 m
	-1,5 kg	*5190	*5190	*9200	7030	*6380	3790						*4460	2610	5,94 m
	-3,0 kg			*6950	*6950	*4760	3860						*4180	3510	4,84 m
Ausleger 4,6 m Arm 2,1 m Bodenplatte 600 mm Laufwerk: LC Gegengewicht 3 500 kg Planierraupe: ohne Planierschild	7,5 kg												*5700	*5700	2,77 m
	6,0 kg			*4700	*4700	*4590	4050						*4250	3490	4,93 m
	4,5 kg			*5640	*5640	*4770	4000						*3940	2540	5,99 m
	3,0 kg			*8250	7040	*5590	3810	3970	2490				3470	2180	6,54 m
	1,5 kg					5990	3600	3870	2410				3290	2050	6,70 m
	0 kg			*5560	*5560	5840	3460	3810	2340				3390	2100	6,51 m
	-1,5 kg	*5190	*5190	*9200	6290	5800	3430						3860	2370	5,94 m
	-3,0 kg			*6950	6420	*4760	3510						*4180	3190	4,84 m
Ausleger 4,6 m Arm 2,1 m Bodenplatte 600 mm Laufwerk: LC Gegengewicht 3 500 kg Planierraupe: mit Planierschild oben	7,5 kg												*5700	*5700	2,77 m
	6,0 kg			*4700	*4700	*4590	4260						*4250	3670	4,93 m
	4,5 kg			*5640	*5640	*4770	4200						*3940	2690	5,99 m
	3,0 kg			*8250	7400	*5590	4020	4280	2630				3750	2310	6,54 m
	1,5 kg					6450	3800	4180	2550				3560	2180	6,70 m
	0 kg			*5560	*5560	6300	3670	4120	2490				3670	2230	6,51 m
	-1,5 kg	*5190	*5190	*9200	6660	6260	3640						4170	2520	5,94 m
	-3,0 kg			*6950	6780	*4760	3710						*4180	3380	4,84 m
Ausleger 4,6 m Arm 2,1 m Bodenplatte 600 mm Laufwerk: LC Gegengewicht 3 500 kg Planierraupe: mit Planierschild oben/ unten	7,5 kg												*5700	*5700	2,77 m
	6,0 kg			*4700	*4700	*4590	4570						*4250	3940	4,93 m
	4,5 kg			*5640	*5640	*4770	4510						*3940	2880	5,99 m
	3,0 kg			*8250	8070	*5590	4320	*4600	2830				*3950	2480	6,54 m
	1,5 kg					*6470	4110	*4890	2740				*4220	2340	6,70 m
	0 kg			*5560	*5560	*6820	3970	*4970	2680				*4470	2400	6,51 m
	-1,5 kg	*5190	*5190	*9200	7300	*6380	3940						*4460	2710	5,94 m
	-3,0 kg			*6950	*6950	*4760	4010						*4180	3650	4,84 m
Ausleger 4,6 m Arm 2,1 m Bodenplatte 700 mm Laufwerk: LC Gegengewicht 3 200 kg Planierraupe: ohne Planierschild	7,5 kg												*5700	*5700	2,77 m
	6,0 kg			*4700	*4700	*4590	3970						*4250	3420	4,93 m
	4,5 kg			*5640	*5640	*4770	3920						*3940	2490	5,99 m
	3,0 kg			*8250	6900	*5590	3730	3910	2430				3420	2130	6,54 m
	1,5 kg					5900	3520	3820	2350				3240	2000	6,70 m
	0 kg			*5560	*5560	5750	3390	3750	2290				3340	2050	6,51 m
	-1,5 kg	*5190	*5190	*9200	6150	5710	3350						3800	2320	5,94 m
	-3,0 kg			*6950	6280	*4760	3430						*4180	3120	4,84 m
Ausleger 4,6 m Arm 2,1 m Bodenplatte 700 mm Laufwerk: LC Gegengewicht 3 200 kg Planierraupe: mit Planierschild oben	7,5 kg												*5700	*5700	2,77 m
	6,0 kg			*4700	*4700	*4590	4180						*4250	3600	4,93 m
	4,5 kg			*5640	*5640	*4770	4120						*3940	2630	5,99 m
	3,0 kg			*8250	7260	*5590	3940	4220	2580				3690	2260	6,54 m
	1,5 kg					6370	3720	4130	2490				3510	2130	6,70 m
	0 kg			*5560	*5560	6210	3590	4060	2430				3610	2180	6,51 m
	-1,5 kg	*5190	*5190	*9200	6520	6170	3560						4110	2460	5,94 m
	-3,0 kg			*6950	6650	*4760	3630						*4180	3310	4,84 m
Ausleger 4,6 m Arm 2,1 m Bodenplatte 700 mm Laufwerk: LC Gegengewicht 3 200 kg Planierraupe: mit Planierschild oben/ unten	7,5 kg												*5700	*5700	2,77 m
	6,0 kg			*4700	*4700	*4590	4490						*4250	3870	4,93 m
	4,5 kg			*5640	*5640	*4770	4430						*3940	2830	5,99 m
	3,0 kg			*8250	7920	*5590	4240	*4600	2770				*3950	2430	6,54 m
	1,5 kg					*6470	4030	*4890	2690				*4220	2290	6,70 m
	0 kg			*5560	*5560	*6820	3890	*4970	2620				*4470	2350	6,51 m
	-1,5 kg	*5190	*5190	*9200	7150	*6380	3860						*4460	2660	5,94 m
	-3,0 kg			*6950	*6950	*4760	3930						*4180	3570	4,84 m

Hinweise: 1. Maschine für Hubleistungen in der Betriebsart "Fein-F;" kraftverstärkt (Power Boost). 2. Obige Lastwerte entsprechen den Normen SAE J1097 und ISO 10567 hinsichtlich der Tragfähigkeit von Hydraulikbaggern. 3. Die zulässigen Traglasten überschreiten weder 87 % der hydraulischen Tragfähigkeit noch 75 % der Kipplast. 4. Die mit Sternchen markierten (*) zulässigen Traglasten werden eher durch die Hydraulikleistung der Maschine als durch die Kipplast eingeschränkt.

Technische Daten

HUBKAPAZITÄT DES ECR145F L

Tragfähigkeit an der Stielspitze ohne Löffel.

Für die Berechnung der Tragfähigkeit einschließlich Löffel, ist das aktuelle Gewicht des direkt montierten Löffels bzw. des Löffels mit Schnellwechsler von den folgenden Werten abzuziehen

	Hubhaken in Bezug auf die Boden- höhe	1,5 m		3,0 m		4,5 m		6,0 m		7,5 m		Max.			
		Gerade UC	Schräg UC	Gerade UC	Schräg UC	Gerade UC	Schräg UC	Gerade UC	Schräg UC	Gerade UC	Schräg UC	Gerade UC	Schräg UC	m	
Ausleger 4,6 m Arm 2,1 m Bodenplatte 700 mm Laufwerk: LC Gegengewicht 3 500 kg Planierraupe: ohne Planierschild	7,5 kg												*5700	*5700	2,77 m
	6,0 kg			*4700	*4700	*4590	4120						*4250	3550	4,93 m
	4,5 kg			*5640	*5640	*4770	4060						*3940	2590	5,99 m
	3,0 kg			*8250	7150	*5590	3880	4040	2530				3540	2220	6,54 m
	1,5 kg					6100	3660	3950	2450				3350	2090	6,70 m
	0 kg			*5560	*5560	5950	3530	3880	2390				3460	2140	6,51 m
	-1,5 kg	*5190	*5190	*9200	6410	5910	3500						3930	2420	5,94 m
	-3,0 kg			*6950	6540	*4760	3570						*4180	3250	4,84 m
Ausleger 4,6 m Arm 2,1 m Bodenplatte 700 mm Laufwerk: LC Gegengewicht 3 500 kg Planierraupe: mit Planierschild oben	7,5 kg												*5700	*5700	2,77 m
	6,0 kg			*4700	*4700	*4590	4320						*4250	3730	4,93 m
	4,5 kg			*5640	*5640	*4770	4270						*3940	2730	5,99 m
	3,0 kg			*8250	7520	*5590	4080	4350	2680				3810	2350	6,54 m
	1,5 kg					*6470	3870	4260	2590				3620	2220	6,70 m
	0 kg			*5560	*5560	6410	3740	4190	2530				3730	2270	6,51 m
	-1,5 kg	*5190	*5190	*9200	6770	6370	3700						4240	2560	5,94 m
	-3,0 kg			*6950	6900	*4760	3780						*4180	3440	4,84 m
Ausleger 4,6 m Arm 2,1 m Bodenplatte 700 mm Laufwerk: LC Gegengewicht 3 500 kg Planierraupe: mit Planierschild oben/ unten	7,5 kg												*5700	*5700	2,77 m
	6,0 kg			*4700	*4700	*4590	*4590						*4250	4000	4,93 m
	4,5 kg			*5640	*5640	*4770	4580						*3940	2930	5,99 m
	3,0 kg			*8250	8190	*5590	4390	*4600	2870				*3950	2520	6,54 m
	1,5 kg					*6470	4180	*4890	2790				*4220	2380	6,70 m
	0 kg			*5560	*5560	*6820	4040	*4970	2730				*4470	2440	6,51 m
	-1,5 kg	*5190	*5190	*9200	7430	*6380	4010						*4460	2760	5,94 m
	-3,0 kg			*6950	*6950	*4760	4090						*4180	3710	4,84 m
Ausleger 4,6 m Stiel: 2,5 m Bodenplatte 500 mm Laufwerk: LC Gegengewicht 3 200 kg Planierraupe: ohne Planierschild	7,5 kg			*4760	*4760								*4330	*4330	3,63 m
	6,0 kg					*4110	3930						*3470	2860	5,44 m
	4,5 kg			*4360	*4360	*4380	3860	3870	2440				*3240	2180	6,41 m
	3,0 kg			*7380	6870	*5250	3660	3800	2370				3030	1880	6,93 m
	1,5 kg					5740	3430	3690	2270				2880	1780	7,08 m
	0 kg			*6070	5910	5550	3270	3610	2200				2950	1810	6,91 m
	-1,5 kg	*4680	*4680	*9700	5890	5490	3210	3580	2170				3300	2010	6,37 m
	-3,0 kg	*9140	*9140	*7770	5990	*5350	3250						*4080	2580	5,36 m
Ausleger 4,6 m Stiel: 2,5 m Bodenplatte 500 mm Laufwerk: LC Gegengewicht 3 200 kg Planierraupe: mit Planierschild oben	7,5 kg			*4760	*4760								*4330	*4330	3,63 m
	6,0 kg					*4110	*4110						*3470	3020	5,44 m
	4,5 kg			*4360	*4360	*4380	4060	*4110	2580				*3240	2310	6,41 m
	3,0 kg			*7380	7230	*5250	3870	4110	2510				*3240	2000	6,93 m
	1,5 kg					6200	3630	4000	2420				3130	1890	7,08 m
	0 kg			*6070	*6070	6010	3470	3910	2340				3200	1930	6,91 m
	-1,5 kg	*4680	*4680	*9700	6250	5950	3410	3890	2310				3580	2140	6,37 m
	-3,0 kg	*9140	*9140	*7770	6350	*5350	3450						*4080	2740	5,36 m
Ausleger 4,6 m Stiel: 2,5 m Bodenplatte 500 mm Laufwerk: LC Gegengewicht 3 200 kg Planierraupe: mit Planierschild oben/ unten	7,5 kg			*4760	*4760								*4330	*4330	3,63 m
	6,0 kg					*4110	*4110						*3470	3240	5,44 m
	4,5 kg			*4360	*4360	*4380	4360	*4110	2770				*3240	2480	6,41 m
	3,0 kg			*7380	*7380	*5250	4160	*4380	2700				*3240	2160	6,93 m
	1,5 kg					*6230	3930	*4760	2600				*3430	2040	7,08 m
	0 kg			*6070	*6070	*6760	3760	*4960	2520				*3860	2080	6,91 m
	-1,5 kg	*4680	*4680	*9700	6870	*6550	3700	*4660	2500				*4220	2310	6,37 m
	-3,0 kg	*9140	*9140	*7770	6970	*5350	3750						*4080	2960	5,36 m
Ausleger 4,6 m Stiel: 2,5 m Bodenplatte 500 mm Laufwerk: LC Gegengewicht 3 500 kg Planierraupe: ohne Planierschild	7,5 kg			*4760	*4760								*4330	*4330	3,63 m
	6,0 kg					*4110	4070						*3470	2980	5,44 m
	4,5 kg			*4360	*4360	*4380	4000	4010	2540				*3240	2270	6,41 m
	3,0 kg			*7380	7120	*5250	3810	3930	2470				3140	1970	6,93 m
	1,5 kg					5940	3570	3830	2370				2990	1860	7,08 m
	0 kg			*6070	*6070	5750	3410	3740	2300				3060	1890	6,91 m
	-1,5 kg	*4680	*4680	*9700	6140	5680	3350	3710	2270				3420	2100	6,37 m
	-3,0 kg	*9140	*9140	*7770	6240	*5350	3400						*4080	2690	5,36 m

Hinweise: 1. Maschine für Hubleistungen in der Betriebsart "Fein-F" kraftverstärkt (Power Boost). 2. Obige Lastwerte entsprechen den Normen SAE J1097 und ISO 10567 hinsichtlich der Tragfähigkeit von Hydraulikbaggern. 3. Die zulässigen Traglasten überschreiten weder 87 % der hydraulischen Tragfähigkeit noch 75 % der Kipplast. 4. Die mit Sternchen markierten (*) zulässigen Traglasten werden eher durch die Hydraulikleistung der Maschine als durch die Kipplast eingeschränkt.

HUBKAPAZITÄT DES ECR145F L

Tragfähigkeit an der Stielspitze ohne Löffel.

Für die Berechnung der Tragfähigkeit einschließlich Löffel, ist das aktuelle Gewicht des direkt montierten Löffels bzw. des Löffels mit Schnellwechsler von den folgenden Werten abzuziehen

	Hubhaken in Bezug auf die Boden- höhe	1,5 m		3,0 m		4,5 m		6,0 m		7,5 m		Max.		
		Gerade UC	Schräg UC	Gerade UC	Schräg UC	Gerade UC	Schräg UC	Gerade UC	Schräg UC	Gerade UC	Schräg UC	Gerade UC	Schräg UC	m
Ausleger 4,6 m Stiel: 2,5 m Bodenplatte 500 mm Laufwerk: LC Gegengewicht 3 500 kg Planierraupe: mit Planierschild oben	7,5 kg			*4760	*4760							*4330	*4330	3,63 m
	6,0 kg					*4110	*4110					*3470	3140	5,44 m
	4,5 kg			*4360	*4360	*4380	4200	*4110	2680			*3240	2400	6,41 m
	3,0 kg			*7380	*7380	*5250	4010	4240	2610			*3240	2090	6,93 m
	1,5 kg					*6230	3780	4130	2520			*3230	1980	7,08 m
	0 kg			*6070	*6070	6210	3620	4050	2440			3310	2010	6,91 m
	-1,5 kg	*4680	*4680	*9700	6500	6150	3560	4020	2410			3700	2240	6,37 m
	-3,0 kg	*9140	*9140	*7770	6600	*5350	3600					*4080	2860	5,36 m
Ausleger 4,6 m Stiel: 2,5 m Bodenplatte 500 mm Laufwerk: LC Gegengewicht 3 500 kg Planierraupe: mit Planierschild oben/ unten	7,5 kg			*4760	*4760							*4330	*4330	3,63 m
	6,0 kg					*4110	*4110					*3470	3360	5,44 m
	4,5 kg			*4360	*4360	*4380	*4380	*4110	2870			*3240	2570	6,41 m
	3,0 kg			*7380	*7380	*5250	4310	*4380	2810			*3240	2240	6,93 m
	1,5 kg					*6230	4080	*4760	2710			*3430	2130	7,08 m
	0 kg			*6070	*6070	*6760	3910	*4960	2630			*3860	2170	6,91 m
	-1,5 kg	*4680	*4680	*9700	7140	*6550	3850	*4660	2600			*4220	2410	6,37 m
	-3,0 kg	*9140	*9140	*7770	7240	*5350	3900					*4080	3080	5,36 m
Ausleger 4,6 m Stiel: 2,5 m Bodenplatte 600 mm Laufwerk: LC Gegengewicht 3 200 kg Planierraupe: ohne Planierschild	7,5 kg			*4760	*4760							*4330	*4330	3,63 m
	6,0 kg					*4110	3980					*3470	2900	5,44 m
	4,5 kg			*4360	*4360	*4380	3900	3930	2470			*3240	2200	6,41 m
	3,0 kg			*7380	6950	*5250	3710	3850	2400			3070	1910	6,93 m
	1,5 kg					5820	3480	3750	2310			2920	1800	7,08 m
	0 kg			*6070	5990	5630	3310	3660	2230			2990	1840	6,91 m
	-1,5 kg	*4680	*4680	*9700	5970	5570	3260	3630	2200			3350	2040	6,37 m
	-3,0 kg	*9140	*9140	*7770	6070	*5350	3300					*4080	2620	5,36 m
Ausleger 4,6 m Stiel: 2,5 m Bodenplatte 600 mm Laufwerk: LC Gegengewicht 3 200 kg Planierraupe: mit Planierschild oben	7,5 kg			*4760	*4760							*4330	*4330	3,63 m
	6,0 kg					*4110	*4110					*3470	3060	5,44 m
	4,5 kg			*4360	*4360	*4380	4110	*4110	2610			*3240	2340	6,41 m
	3,0 kg			*7380	7320	*5250	3910	4160	2550			*3240	2030	6,93 m
	1,5 kg					*6230	3680	4060	2450			3170	1920	7,08 m
	0 kg			*6070	*6070	6100	3520	3970	2370			3250	1960	6,91 m
	-1,5 kg	*4680	*4680	*9700	6330	6030	3460	3940	2350			3630	2170	6,37 m
	-3,0 kg	*9140	*9140	*7770	6430	*5350	3500					*4080	2780	5,36 m
Ausleger 4,6 m Stiel: 2,5 m Bodenplatte 600 mm Laufwerk: LC Gegengewicht 3 200 kg Planierraupe: mit Planierschild oben/ unten	7,5 kg			*4760	*4760							*4330	*4330	3,63 m
	6,0 kg					*4110	*4110					*3470	3280	5,44 m
	4,5 kg			*4360	*4360	*4380	*4380	*4110	2810			*3240	2510	6,41 m
	3,0 kg			*7380	*7380	*5250	4220	*4380	2740			*3240	2190	6,93 m
	1,5 kg					*6230	3980	*4760	2640			*3430	2070	7,08 m
	0 kg			*6070	*6070	*6760	3810	*4960	2560			*3860	2110	6,91 m
	-1,5 kg	*4680	*4680	*9700	6960	*6550	3750	*4660	2530			*4220	2350	6,37 m
	-3,0 kg	*9140	*9140	*7770	7060	*5350	3800					*4080	3000	5,36 m
Ausleger 4,6 m Stiel: 2,5 m Bodenplatte 600 mm Laufwerk: LC Gegengewicht 3 500 kg Planierraupe: ohne Planierschild	7,5 kg			*4760	*4760							*4330	*4330	3,63 m
	6,0 kg					*4110	*4110					*3470	3010	5,44 m
	4,5 kg			*4360	*4360	*4380	4050	4060	2570			*3240	2300	6,41 m
	3,0 kg			*7380	7210	*5250	3850	3990	2500			3180	2000	6,93 m
	1,5 kg					6020	3620	3880	2410			3030	1890	7,08 m
	0 kg			*6070	*6070	5830	3460	3790	2330			3100	1920	6,91 m
	-1,5 kg	*4680	*4680	*9700	6220	5760	3400	3760	2300			3470	2130	6,37 m
	-3,0 kg	*9140	*9140	*7770	6320	*5350	3440					*4080	2730	5,36 m
Ausleger 4,6 m Stiel: 2,5 m Bodenplatte 600 mm Laufwerk: LC Gegengewicht 3 500 kg Planierraupe: mit Planierschild oben	7,5 kg			*4760	*4760							*4330	*4330	3,63 m
	6,0 kg					*4110	*4110					*3470	3170	5,44 m
	4,5 kg			*4360	*4360	*4380	4250	*4110	2710			*3240	2430	6,41 m
	3,0 kg			*7380	*7380	*5250	4060	4290	2650			*3240	2120	6,93 m
	1,5 kg					*6230	3830	4190	2550			3280	2000	7,08 m
	0 kg			*6070	*6070	6300	3660	4100	2470			3360	2040	6,91 m
	-1,5 kg	*4680	*4680	*9700	6590	6230	3600	4070	2450			3750	2270	6,37 m
	-3,0 kg	*9140	*9140	*7770	6690	*5350	3650					*4080	2900	5,36 m

Hinweise: 1. Maschine für Hubleistungen in der Betriebsart "Fein-F" kraftverstärkt (Power Boost). 2. Obige Lastwerte entsprechen den Normen SAE J1097 und ISO 10567 hinsichtlich der Tragfähigkeit von Hydraulikbaggern. 3. Die zulässigen Traglasten überschreiten weder 87 % der hydraulischen Tragfähigkeit noch 75 % der Kipplast. 4. Die mit Sternchen markierten (*) zulässigen Traglasten werden eher durch die Hydraulikleistung der Maschine als durch die Kipplast eingeschränkt.

Technische Daten

HUBKAPAZITÄT DES ECR145F L

Tragfähigkeit an der Stielspitze ohne Löffel.

Für die Berechnung der Tragfähigkeit einschließlich Löffel, ist das aktuelle Gewicht des direkt montierten Löffels bzw. des Löffels mit Schnellwechsler von den folgenden Werten abzuziehen

	Hubhaken in Bezug auf die Boden- höhe	1,5 m		3,0 m		4,5 m		6,0 m		7,5 m		Max.		
		Gerade UC	Schräg UC	Gerade UC	Schräg UC	Gerade UC	Schräg UC	Gerade UC	Schräg UC	Gerade UC	Schräg UC	Gerade UC	Schräg UC	m
Ausleger 4,6 m	7,5 kg			*4760	*4760							*4330	*4330	3,63 m
Stiel: 2,5 m	6,0 kg					*4110	*4110					*3470	3400	5,44 m
Bodenplatte 600 mm	4,5 kg			*4360	*4360	*4380	*4380	*4110	2910			*3240	2610	6,41 m
Laufwerk: LC	3,0 kg			*7380	*7380	*5250	4370	*4380	2840			*3240	2270	6,93 m
Gegengewicht	1,5 kg					*6230	4130	*4760	2740			*3430	2160	7,08 m
3 500 kg	0 kg			*6070	*6070	*6760	3960	*4960	2660			*3860	2200	6,91 m
Planierraupe: mit	-1,5 kg	*4680	*4680	*9700	7230	*6550	3900	*4660	2640			*4220	2440	6,37 m
Planierschild oben/ unten	-3,0 kg	*9140	*9140	*7770	7330	*5350	3950					*4080	3120	5,36 m
Ausleger 4,6 m	7,5 kg			*4760	*4760							*4330	*4330	3,63 m
Stiel: 2,5 m	6,0 kg					*4110	4040					*3470	2950	5,44 m
Bodenplatte 700 mm	4,5 kg			*4360	*4360	*4380	3970	4000	2520			*3240	2250	6,41 m
Laufwerk: LC	3,0 kg			*7380	7070	*5250	3770	3930	2450			3130	1950	6,93 m
Gegengewicht	1,5 kg					5930	3540	3820	2350			2980	1840	7,08 m
3 200 kg	0 kg			*6070	*6070	5750	3380	3740	2270			3060	1870	6,91 m
Planierraupe: ohne	-1,5 kg	*4680	*4680	*9700	6080	5680	3320	3710	2250			3420	2080	6,37 m
Planierschild	-3,0 kg	*9140	*9140	*7770	6180	*5350	3360					*4080	2670	5,36 m
Ausleger 4,6 m	7,5 kg			*4760	*4760							*4330	*4330	3,63 m
Stiel: 2,5 m	6,0 kg					*4110	*4110					*3470	3110	5,44 m
Bodenplatte 700 mm	4,5 kg			*4360	*4360	*4380	4170	*4110	2660			*3240	2380	6,41 m
Laufwerk: LC	3,0 kg			*7380	*7380	*5250	3980	4240	2590			*3240	2070	6,93 m
Gegengewicht	1,5 kg					*6230	3750	4130	2490			3230	1960	7,08 m
3 200 kg	0 kg			*6070	*6070	6210	3580	4040	2420			3310	1990	6,91 m
Planierraupe: mit	-1,5 kg	*4680	*4680	*9700	6450	6140	3530	4010	2390			3700	2220	6,37 m
Planierschild oben	-3,0 kg	*9140	*9140	*7770	6550	*5350	3570					*4080	2830	5,36 m
Ausleger 4,6 m	7,5 kg			*4760	*4760							*4330	*4330	3,63 m
Stiel: 2,5 m	6,0 kg					*4110	*4110					*3470	3340	5,44 m
Bodenplatte 700 mm	4,5 kg			*4360	*4360	*4380	*4380	*4110	2850			*3240	2560	6,41 m
Laufwerk: LC	3,0 kg			*7380	*7380	*5250	4290	*4380	2790			*3240	2230	6,93 m
Gegengewicht	1,5 kg					*6230	4050	*4760	2690			*3430	2110	7,08 m
3 200 kg	0 kg			*6070	*6070	*6760	3880	*4960	2610			*3860	2150	6,91 m
Planierraupe: mit	-1,5 kg	*4680	*4680	*9700	7090	*6550	3820	*4660	2580			*4220	2390	6,37 m
Planierschild oben/ unten	-3,0 kg	*9140	*9140	*7770	7190	*5350	3870					*4080	3060	5,36 m
Ausleger 4,6 m	7,5 kg			*4760	*4760							*4330	*4330	3,63 m
Stiel: 2,5 m	6,0 kg					*4110	*4110					*3470	3060	5,44 m
Bodenplatte 700 mm	4,5 kg			*4360	*4360	*4380	4110	*4110	2620			*3240	2340	6,41 m
Laufwerk: LC	3,0 kg			*7380	7320	*5250	3920	4060	2550			3240	2030	6,93 m
Gegengewicht	1,5 kg					6130	3690	3950	2450			3090	1920	7,08 m
3 500 kg	0 kg			*6070	*6070	5940	3520	3870	2370			3170	1960	6,91 m
Planierraupe: ohne	-1,5 kg	*4680	*4680	*9700	6340	5880	3460	3840	2350			3540	2180	6,37 m
Planierschild	-3,0 kg	*9140	*9140	*7770	6440	*5350	3510					*4080	2780	5,36 m
Ausleger 4,6 m	7,5 kg			*4760	*4760							*4330	*4330	3,63 m
Stiel: 2,5 m	6,0 kg					*4110	*4110					*3470	3220	5,44 m
Bodenplatte 700 mm	4,5 kg			*4360	*4360	*4380	4320	*4110	2760			*3240	2470	6,41 m
Laufwerk: LC	3,0 kg			*7380	*7380	*5250	4120	4370	2690			*3240	2150	6,93 m
Gegengewicht	1,5 kg					*6230	3890	4260	2600			3340	2040	7,08 m
3 500 kg	0 kg			*6070	*6070	6410	3730	4180	2520			3420	2080	6,91 m
Planierraupe: mit	-1,5 kg	*4680	*4680	*9700	6710	6340	3670	4150	2490			3820	2310	6,37 m
Planierschild oben	-3,0 kg	*9140	*9140	*7770	6810	*5350	3710					*4080	2950	5,36 m
Ausleger 4,6 m	7,5 kg			*4760	*4760							*4330	*4330	3,63 m
Stiel: 2,5 m	6,0 kg					*4110	*4110					*3470	3460	5,44 m
Bodenplatte 700 mm	4,5 kg			*4360	*4360	*4380	*4380	*4110	2960			*3240	2650	6,41 m
Laufwerk: LC	3,0 kg			*7380	*7380	*5250	4440	*4380	2890			*3240	2320	6,93 m
Gegengewicht	1,5 kg					*6230	4200	*4760	2790			*3430	2200	7,08 m
3 500 kg	0 kg			*6070	*6070	*6760	4040	*4960	2710			*3860	2240	6,91 m
Planierraupe: mit	-1,5 kg	*4680	*4680	*9700	7360	*6550	3980	*4660	2690			*4220	2490	6,37 m
Planierschild oben/ unten	-3,0 kg	*9140	*9140	*7770	7460	*5350	4020					*4080	3180	5,36 m

Hinweise: 1. Maschine für Hubleistungen in der Betriebsart "Fein-F" kraftverstärkt (Power Boost). 2. Obige Lastwerte entsprechen den Normen SAE J1097 und ISO 10567 hinsichtlich der Tragfähigkeit von Hydraulikbaggern. 3. Die zulässigen Traglasten überschreiten weder 87 % der hydraulischen Tragfähigkeit noch 75 % der Kipplast. 4. Die mit Sternchen markierten (*) zulässigen Traglasten werden eher durch die Hydraulikleistung der Maschine als durch die Kipplast eingeschränkt.

HUBKAPAZITÄT DES ECR145F L

Tragfähigkeit an der Stielspitze ohne Löffel.

Für die Berechnung der Tragfähigkeit einschließlich Löffel, ist das aktuelle Gewicht des direkt montierten Löffels bzw. des Löffels mit Schnellwechsler von den folgenden Werten abzuziehen

	Hubhaken in Bezug auf die Boden- höhe	1,5 m		3,0 m		4,5 m		6,0 m		7,5 m		Max.		
		Gerade UC	Schräg UC	Gerade UC	Schräg UC	Gerade UC	Schräg UC	Gerade UC	Schräg UC	Gerade UC	Schräg UC	Gerade UC	Schräg UC	m
Ausleger 4,6 m Arm 3,0 m Bodenplatte 500 mm Laufwerk: LC Gegengewicht 3 200 kg Planierraupe: ohne Planierschild	7,5 kg					*3420	*3420					*3410	*3410	4,50 m
	6,0 kg					*3540	*3540	*3000	2470			*2870	2430	6,05 m
	4,5 kg					*3860	*3860	*3730	2470			*2710	1920	6,94 m
	3,0 kg			*5650	*5650	*4760	3710	3820	2380			*2710	1680	7,41 m
	1,5 kg					*5780	3460	3690	2270	2630	1610	*2600	1590	7,56 m
	0 kg			*6630	5900	5550	3260	3590	2170			2650	1610	7,39 m
	-1,5 kg	*4130	*4130	*8960	5800	5440	3160	3530	2120			2910	1760	6,89 m
	-3,0 kg	*7560	*7560	*8600	5860	5450	3170					3580	2160	5,98 m
	-4,5 kg			*5450	*5450							*3430	*3430	4,37 m
Ausleger 4,6 m Arm 3,0 m Bodenplatte 500 mm Laufwerk: LC Gegengewicht 3 200 kg Planierraupe: mit Planierschild oben	7,5 kg					*3420	*3420					*3410	*3410	4,50 m
	6,0 kg					*3540	*3540	*3000	2610			*2870	2570	6,05 m
	4,5 kg					*3860	*3860	*3730	2610			*2710	2040	6,94 m
	3,0 kg			*5650	*5650	*4760	3920	*4080	2520			*2710	1790	7,41 m
	1,5 kg					*5860	3660	4000	2410	2860	1720	2830	1700	7,56 m
	0 kg			*6630	6260	6010	3460	3890	2310			2880	1720	7,39 m
	-1,5 kg	*4130	*4130	*8960	6160	5900	3360	3840	2260			3160	1880	6,89 m
	-3,0 kg	*7560	*7560	*8600	6220	*5840	3370					*3880	2310	5,98 m
	-4,5 kg			*5450	*5450							*3430	*3430	4,37 m
Ausleger 4,6 m Arm 3,0 m Bodenplatte 500 mm Laufwerk: LC Gegengewicht 3 200 kg Planierraupe: mit Planierschild oben/ unten	7,5 kg					*3420	*3420					*3410	*3410	4,50 m
	6,0 kg					*3540	*3540	*3000	2800			*2870	2760	6,05 m
	4,5 kg					*3860	*3860	*3730	2800			*2710	2190	6,94 m
	3,0 kg			*5650	*5650	*4760	4220	*4080	2710			*2710	1930	7,41 m
	1,5 kg					*5860	3950	*4540	2600	*3100	1860	*2850	1840	7,56 m
	0 kg			*6630	*6630	*6600	3750	*4860	2500			*3160	1860	7,39 m
	-1,5 kg	*4130	*4130	*8960	6780	*6650	3650	*4800	2450			*3760	2040	6,89 m
	-3,0 kg	*7560	*7560	*8600	6840	*5840	3660					*3880	2490	5,98 m
	-4,5 kg			*5450	*5450							*3430	*3430	4,37 m
Ausleger 4,6 m Arm 3,0 m Bodenplatte 500 mm Laufwerk: LC Gegengewicht 3 500 kg Planierraupe: ohne Planierschild	7,5 kg					*3420	*3420					*3410	*3410	4,50 m
	6,0 kg					*3540	*3540	*3000	2570			*2870	2530	6,05 m
	4,5 kg					*3860	*3860	*3730	2570			*2710	2000	6,94 m
	3,0 kg			*5650	*5650	*4760	3860	3950	2480			*2710	1760	7,41 m
	1,5 kg					*5860	3600	3830	2370	2730	1690	2700	1670	7,56 m
	0 kg			*6630	6160	5740	3400	3720	2270			2750	1690	7,39 m
	-1,5 kg	*4130	*4130	*8960	6060	5640	3310	3660	2220			3020	1850	6,89 m
	-3,0 kg	*7560	*7560	*8600	6120	5650	3310					3720	2260	5,98 m
	-4,5 kg			*5450	*5450							*3430	*3430	4,37 m
Ausleger 4,6 m Arm 3,0 m Bodenplatte 500 mm Laufwerk: LC Gegengewicht 3 500 kg Planierraupe: mit Planierschild oben	7,5 kg					*3420	*3420					*3410	*3410	4,50 m
	6,0 kg					*3540	*3540	*3000	2710			*2870	2670	6,05 m
	4,5 kg					*3860	*3860	*3730	2710			*2710	2120	6,94 m
	3,0 kg			*5650	*5650	*4760	4060	*4080	2620			*2710	1870	7,41 m
	1,5 kg					*5860	3800	4130	2510	2960	1800	*2850	1780	7,56 m
	0 kg			*6630	6520	6210	3600	4030	2410			2980	1800	7,39 m
	-1,5 kg	*4130	*4130	*8960	6420	6100	3510	3970	2360			3270	1970	6,89 m
	-3,0 kg	*7560	*7560	*8600	6480	*5840	3520					*3880	2410	5,98 m
	-4,5 kg			*5450	*5450							*3430	*3430	4,37 m
Ausleger 4,6 m Arm 3,0 m Bodenplatte 500 mm Laufwerk: LC Gegengewicht 3 500 kg Planierraupe: mit Planierschild oben/ unten	7,5 kg					*3420	*3420					*3410	*3410	4,50 m
	6,0 kg					*3540	*3540	*3000	2900			*2870	2860	6,05 m
	4,5 kg					*3860	*3860	*3730	2900			*2710	2280	6,94 m
	3,0 kg			*5650	*5650	*4760	4370	*4080	2820			*2710	2020	7,41 m
	1,5 kg					*5860	4100	*4540	2700	*3100	1940	*2850	1920	7,56 m
	0 kg			*6630	*6630	*6600	3900	*4860	2610			*3160	1940	7,39 m
	-1,5 kg	*4130	*4130	*8960	7050	*6650	3810	*4800	2550			*3760	2120	6,89 m
	-3,0 kg	*7560	*7560	*8600	7110	*5840	3810					*3880	2600	5,98 m
	-4,5 kg			*5450	*5450							*3430	*3430	4,37 m
Ausleger 4,6 m Arm 3,0 m Bodenplatte 600 mm Laufwerk: LC Gegengewicht 3 200 kg Planierraupe: ohne Planierschild	7,5 kg					*3420	*3420					*3410	*3410	4,50 m
	6,0 kg					*3540	*3540	*3000	2500			*2870	2460	6,05 m
	4,5 kg					*3860	*3860	*3730	2500			*2710	1950	6,94 m
	3,0 kg			*5650	*5650	*4760	3760	3870	2410			*2710	1710	7,41 m
	1,5 kg					5860	3500	3750	2300	2670	1640	2640	1620	7,56 m
	0 kg			*6630	5980	5630	3300	3640	2200			2690	1640	7,39 m
	-1,5 kg	*4130	*4130	*8960	5880	5520	3210	3580	2150			2950	1790	6,89 m
	-3,0 kg	*7560	*7560	*8600	5940	5530	3220					3640	2200	5,98 m
	-4,5 kg			*5450	*5450							*3430	*3430	4,37 m

Hinweise: 1. Maschine für Hubleistungen in der Betriebsart "Fein-F" kraftverstärkt (Power Boost). 2. Obige Lastwerte entsprechen den Normen SAE J1097 und ISO 10567 hinsichtlich der Tragfähigkeit von Hydraulikbaggern. 3. Die zulässigen Traglasten überschreiten weder 87 % der hydraulischen Tragfähigkeit noch 75 % der Kipplast. 4. Die mit Sternchen markierten (*) zulässigen Traglasten werden eher durch die Hydraulikleistung der Maschine als durch die Kipplast eingeschränkt.

Technische Daten

HUBKAPAZITÄT DES ECR145F L

Tragfähigkeit an der Stielspitze ohne Löffel.

Für die Berechnung der Tragfähigkeit einschließlich Löffel, ist das aktuelle Gewicht des direkt montierten Löffels bzw. des Löffels mit Schnellwechsler von den folgenden Werten abzuziehen

	Hubhaken in Bezug auf die Boden- höhe	1,5 m		3,0 m		4,5 m		6,0 m		7,5 m		Max.		
		Gerade UC	Schräg UC	Gerade UC	Schräg UC	Gerade UC	Schräg UC	Gerade UC	Schräg UC	Gerade UC	Schräg UC	Gerade UC	Schräg UC	m
Ausleger 4,6 m Arm 3,0 m Bodenplatte 600 mm Laufwerk: LC Gegengewicht 3 200 kg Planierraupe: mit Planierschild oben	7,5 kg					*3420	*3420					*3410	*3410	4,50 m
	6,0 kg					*3540	*3540	*3000	2640			*2870	2600	6,05 m
	4,5 kg					*3860	*3860	*3730	2640			*2710	2070	6,94 m
	3,0 kg			*5650	*5650	*4760	3960	*4080	2560			*2710	1820	7,41 m
	1,5 kg					*5860	3710	4060	2440	2900	1750	*2850	1730	7,56 m
	0 kg			*6630	6350	6090	3510	3950	2350			2920	1750	7,39 m
	-1,5 kg	*4130	*4130	*8960	6250	5980	3410	3890	2300			3210	1910	6,89 m
	-3,0 kg	*7560	*7560	*8600	6310	*5840	3420					*3880	2340	5,98 m
	-4,5 kg			*5450	*5450							*3430	*3430	4,37 m
	Ausleger 4,6 m Arm 3,0 m Bodenplatte 600 mm Laufwerk: LC Gegengewicht 3 200 kg Planierraupe: mit Planierschild oben/ unten	7,5 kg					*3420	*3420					*3410	*3410
6,0 kg						*3540	*3540	*3000	2830			*2870	2790	6,05 m
4,5 kg						*3860	*3860	*3730	2830			*2710	2220	6,94 m
3,0 kg				*5650	*5650	*4760	4270	*4080	2750			*2710	1960	7,41 m
1,5 kg						*5860	4010	*4540	2640	*3100	1890	*2850	1860	7,56 m
0 kg				*6630	*6630	*6600	3800	*4860	2540			*3160	1890	7,39 m
-1,5 kg		*4130	*4130	*8960	6870	*6650	3710	*4800	2490			*3760	2070	6,89 m
-3,0 kg		*7560	*7560	*8600	6930	*5840	3710					*3880	2530	5,98 m
-4,5 kg				*5450	*5450							*3430	*3430	4,37 m
Ausleger 4,6 m Arm 3,0 m Bodenplatte 600 mm Laufwerk: LC Gegengewicht 3 500 kg Planierraupe: ohne Planierschild		7,5 kg					*3420	*3420					*3410	*3410
	6,0 kg					*3540	*3540	*3000	2600			*2870	2560	6,05 m
	4,5 kg					*3860	*3860	*3730	2600			*2710	2030	6,94 m
	3,0 kg			*5650	*5650	*4760	3900	4000	2510			*2710	1790	7,41 m
	1,5 kg					*5860	3650	3880	2400	2770	1710	2740	1690	7,56 m
	0 kg			*6630	6240	5830	3450	3770	2310			2790	1710	7,39 m
	-1,5 kg	*4130	*4130	*8960	6140	5720	3350	3720	2250			3060	1870	6,89 m
	-3,0 kg	*7560	*7560	*8600	6200	5730	3360					3770	2300	5,98 m
	-4,5 kg			*5450	*5450							*3430	*3430	4,37 m
	Ausleger 4,6 m Arm 3,0 m Bodenplatte 600 mm Laufwerk: LC Gegengewicht 3 500 kg Planierraupe: mit Planierschild oben	7,5 kg					*3420	*3420					*3410	*3410
6,0 kg						*3540	*3540	*3000	2740			*2870	2700	6,05 m
4,5 kg						*3860	*3860	*3730	2740			*2710	2150	6,94 m
3,0 kg				*5650	*5650	*4760	4110	*4080	2660			*2710	1900	7,41 m
1,5 kg						*5860	3850	4190	2540	3000	1820	*2850	1800	7,56 m
0 kg				*6630	6600	6290	3650	4080	2450			3020	1830	7,39 m
-1,5 kg		*4130	*4130	*8960	6500	6180	3560	4030	2400			3320	2000	6,89 m
-3,0 kg		*7560	*7560	*8600	6560	*5840	3570					*3880	2440	5,98 m
-4,5 kg				*5450	*5450							*3430	*3430	4,37 m
Ausleger 4,6 m Arm 3,0 m Bodenplatte 600 mm Laufwerk: LC Gegengewicht 3 500 kg Planierraupe: mit Planierschild oben/ unten		7,5 kg					*3420	*3420					*3410	*3410
	6,0 kg					*3540	*3540	*3000	2940			*2870	*2870	6,05 m
	4,5 kg					*3860	*3860	*3730	2940			*2710	2310	6,94 m
	3,0 kg			*5650	*5650	*4760	4420	*4080	2850			*2710	2040	7,41 m
	1,5 kg					*5860	4160	*4540	2740	*3100	1970	*2850	1940	7,56 m
	0 kg			*6630	*6630	*6600	3950	*4860	2640			*3160	1970	7,39 m
	-1,5 kg	*4130	*4130	*8960	7140	*6650	3860	*4800	2590			*3760	2150	6,89 m
	-3,0 kg	*7560	*7560	*8600	7200	*5840	3870					*3880	2630	5,98 m
	-4,5 kg			*5450	*5450							*3430	*3430	4,37 m
	Ausleger 4,6 m Arm 3,0 m Bodenplatte 700 mm Laufwerk: LC Gegengewicht 3 200 kg Planierraupe: ohne Planierschild	7,5 kg					*3420	*3420					*3410	*3410
6,0 kg						*3540	*3540	*3000	2540			*2870	2510	6,05 m
4,5 kg						*3860	*3860	*3730	2540			*2710	1980	6,94 m
3,0 kg				*5650	*5650	*4760	3820	3950	2460			*2710	1740	7,41 m
1,5 kg						*5860	3570	3820	2350	2730	1670	2690	1650	7,56 m
0 kg				*6630	6100	5740	3370	3720	2250			2740	1670	7,39 m
-1,5 kg		*4130	*4130	*8960	6000	5630	3270	3660	2200			3010	1830	6,89 m
-3,0 kg		*7560	*7560	*8600	6060	5640	3280					3710	2240	5,98 m
-4,5 kg				*5450	*5450							*3430	*3430	4,37 m
Ausleger 4,6 m Arm 3,0 m Bodenplatte 700 mm Laufwerk: LC Gegengewicht 3 200 kg Planierraupe: mit Planierschild oben		7,5 kg					*3420	*3420					*3410	*3410
	6,0 kg					*3540	*3540	*3000	2690			*2870	2650	6,05 m
	4,5 kg					*3860	*3860	*3730	2690			*2710	2100	6,94 m
	3,0 kg			*5650	*5650	*4760	4030	*4080	2600			*2710	1860	7,41 m
	1,5 kg					*5860	3770	4130	2490	2960	1780	*2850	1760	7,56 m
	0 kg			*6630	6470	6200	3570	4020	2390			2980	1780	7,39 m
	-1,5 kg	*4130	*4130	*8960	6370	6090	3480	3970	2340			3270	1950	6,89 m
	-3,0 kg	*7560	*7560	*8600	6420	*5840	3490					*3880	2390	5,98 m
	-4,5 kg			*5450	*5450							*3430	*3430	4,37 m

Hinweise: 1. Maschine für Hubleistungen in der Betriebsart "Fein-F" kraftverstärkt (Power Boost). 2. Obige Lastwerte entsprechen den Normen SAE J1097 und ISO 10567 hinsichtlich der Tragfähigkeit von Hydraulikbaggern. 3. Die zulässigen Traglasten überschreiten weder 87 % der hydraulischen Tragfähigkeit noch 75 % der Kipplast. 4. Die mit Sternchen markierten (*) zulässigen Traglasten werden eher durch die Hydraulikleistung der Maschine als durch die Kipplast eingeschränkt.

HUBKAPAZITÄT DES ECR145F L

Tragfähigkeit an der Stielspitze ohne Löffel.

Für die Berechnung der Tragfähigkeit einschließlich Löffel, ist das aktuelle Gewicht des direkt montierten Löffels bzw. des Löffels mit Schnellwechsler von den folgenden Werten abzuziehen

	Hubhaken in Bezug auf die Boden- höhe	1,5 m		3,0 m		4,5 m		6,0 m		7,5 m		Max.		
		Gerade UC	Schräg UC	Gerade UC	Schräg UC	Gerade UC	Schräg UC	Gerade UC	Schräg UC	Gerade UC	Schräg UC	Gerade UC	Schräg UC	m
Ausleger 4,6 m Arm 3,0 m Bodenplatte 700 mm Laufwerk: LC Gegengewicht 3 200 kg Planierraupe: mit Planierschild oben/ unten	7,5 kg					*3420	*3420					*3410	*3410	4,50 m
	6,0 kg					*3540	*3540	*3000	2880			*2870	2840	6,05 m
	4,5 kg					*3860	*3860	*3730	2880			*2710	2260	6,94 m
	3,0 kg			*5650	*5650	*4760	4340	*4080	2800			*2710	2000	7,41 m
	1,5 kg					*5860	4080	*4540	2680	*3100	1920	*2850	1900	7,56 m
	0 kg			*6630	*6630	*6600	3870	*4860	2590			*3160	1930	7,39 m
	-1,5 kg	*4130	*4130	*8960	7000	*6650	3780	*4800	2540			*3760	2110	6,89 m
	-3,0 kg	*7560	*7560	*8600	7060	*5840	3790					*3880	2580	5,98 m
-4,5 kg			*5450	*5450								*3430	*3430	4,37 m
Ausleger 4,6 m Arm 3,0 m Bodenplatte 700 mm Laufwerk: LC Gegengewicht 3 500 kg Planierraupe: ohne Planierschild	7,5 kg					*3420	*3420					*3410	*3410	4,50 m
	6,0 kg					*3540	*3540	*3000	2640			*2870	2600	6,05 m
	4,5 kg					*3860	*3860	*3730	2640			*2710	2070	6,94 m
	3,0 kg			*5650	*5650	*4760	3970	*4080	2560			*2710	1820	7,41 m
	1,5 kg					*5860	3710	3950	2450	2820	1750	2790	1730	7,56 m
	0 kg			*6630	6360	5940	3510	3850	2350			2850	1750	7,39 m
	-1,5 kg	*4130	*4130	*8960	6260	5830	3420	3790	2300			3120	1910	6,89 m
	-3,0 kg	*7560	*7560	*8600	6310	*5840	3420					3850	2340	5,98 m
-4,5 kg			*5450	*5450								*3430	*3430	4,37 m
Ausleger 4,6 m Arm 3,0 m Bodenplatte 700 mm Laufwerk: LC Gegengewicht 3 500 kg Planierraupe: mit Planierschild oben	7,5 kg					*3420	*3420					*3410	*3410	4,50 m
	6,0 kg					*3540	*3540	*3000	2790			*2870	2750	6,05 m
	4,5 kg					*3860	*3860	*3730	2790			*2710	2190	6,94 m
	3,0 kg			*5650	*5650	*4760	4170	*4080	2700			*2710	1930	7,41 m
	1,5 kg					*5860	3920	4260	2590	3050	1860	*2850	1840	7,56 m
	0 kg			*6630	*6630	6400	3720	4150	2490			3080	1860	7,39 m
	-1,5 kg	*4130	*4130	*8960	6620	6290	3620	4100	2440			3380	2030	6,89 m
	-3,0 kg	*7560	*7560	*8600	6680	*5840	3630					*3880	2490	5,98 m
-4,5 kg			*5450	*5450								*3430	*3430	4,37 m
Ausleger 4,6 m Arm 3,0 m Bodenplatte 700 mm Laufwerk: LC Gegengewicht 3 500 kg Planierraupe: mit Planierschild oben/ unten	7,5 kg					*3420	*3420					*3410	*3410	4,50 m
	6,0 kg					*3540	*3540	*3000	2990			*2870	*2870	6,05 m
	4,5 kg					*3860	*3860	*3730	2990			*2710	2350	6,94 m
	3,0 kg			*5650	*5650	*4760	4490	*4080	2900			*2710	2080	7,41 m
	1,5 kg					*5860	4230	*4540	2790	*3100	2000	*2850	1980	7,56 m
	0 kg			*6630	*6630	*6600	4020	*4860	2690			*3160	2010	7,39 m
	-1,5 kg	*4130	*4130	*8960	7270	*6650	3930	*4800	2640			*3760	2200	6,89 m
	-3,0 kg	*7560	*7560	*8600	7330	*5840	3940					*3880	2680	5,98 m
-4,5 kg			*5450	*5450								*3430	*3430	4,37 m
2-teiliger Ausleger 4,72 m Arm 2,1 m Bodenplatte 500 mm Laufwerk: LC Gegengewicht 3 200 kg Planierraupe: ohne Planierschild	7,5 kg			*6210	*6210							*5410	*5410	3,31 m
	6,0 kg			*5310	*5310	*5440	3900					*4020	3010	5,24 m
	4,5 kg			*5440	*5440	*5640	3830	3880	2420			3620	2250	6,24 m
	3,0 kg					6000	3620	3810	2360			3150	1950	6,77 m
	1,5 kg					5740	3400	3720	2270			3000	1840	6,93 m
	0 kg					5590	3260	3640	2200			3090	1880	6,75 m
	-1,5 kg			*7200	5960	*5520	3240	3640	2200			*3300	2120	6,2 m
2-teiliger Ausleger 4,72 m Arm 2,1 m Bodenplatte 500 mm Laufwerk: LC Gegengewicht 3 200 kg Planierraupe: mit Planierschild oben	7,5 kg			*6210	*6210							*5410	*5410	3,31 m
	6,0 kg			*5310	*5310	*5440	4110					*4020	3180	5,24 m
	4,5 kg			*5440	*5440	*5640	4030	4190	2560			*3630	2390	6,24 m
	3,0 kg					*6290	3820	4120	2500			3410	2070	6,77 m
	1,5 kg					6200	3600	4020	2410			3260	1960	6,93 m
	0 kg					6050	3470	3950	2350			3350	2010	6,75 m
	-1,5 kg			*7200	6320	*5520	3440	*3680	2340			*3300	2260	6,2 m
2-teiliger Ausleger 4,72 m Arm 2,1 m Bodenplatte 500 mm Laufwerk: LC Gegengewicht 3 200 kg Planierraupe: mit Planierschild oben/unten	7,5 kg			*6210	*6210							*5410	*5410	3,31 m
	6,0 kg			*5310	*5310	*5440	4420					*4020	3420	5,24 m
	4,5 kg			*5440	*5440	*5640	4340	*4780	2750			*3630	2570	6,24 m
	3,0 kg					*6290	4130	*4890	2690			*3550	2230	6,77 m
	1,5 kg					*6780	3900	*4980	2600			*3690	2110	6,93 m
	0 kg					*6580	3760	*4730	2540			*3810	2170	6,75 m
	-1,5 kg			*7200	6950	*5520	3730	*3680	2530			*3300	2440	6,2 m

Hinweise: 1. Maschine für Hubleistungen in der Betriebsart "Fein-F" kraftverstärkt (Power Boost). 2. Obige Lastwerte entsprechen den Normen SAE J1097 und ISO 10567 hinsichtlich der Tragfähigkeit von Hydraulikbaggern. 3. Die zulässigen Traglasten überschreiten weder 87 % der hydraulischen Tragfähigkeit noch 75 % der Kipplast. 4. Die mit Sternchen markierten (*) zulässigen Traglasten werden eher durch die Hydraulikleistung der Maschine als durch die Kipplast eingeschränkt.

Technische Daten

HUBKAPAZITÄT DES ECR145F L

Tragfähigkeit an der Stielspitze ohne Löffel.

Für die Berechnung der Tragfähigkeit einschließlich Löffel, ist das aktuelle Gewicht des direkt montierten Löffels bzw. des Löffels mit Schnellwechsler von den folgenden Werten abzuziehen

	Hubhaken in Bezug auf die Boden- höhe	1,5 m		3,0 m		4,5 m		6,0 m		7,5 m		Max.		
		Gerade UC	Schräg UC	Gerade UC	Schräg UC	Gerade UC	Schräg UC	Gerade UC	Schräg UC	Gerade UC	Schräg UC	Gerade UC	Schräg UC	m
2-teiliger Ausleger 4,72 m Arm 2,1 m Bodenplatte 500 mm Laufwerk: LC Gegengewicht 3 500 kg Planierraupe: ohne Planierschild	7,5 kg			*6210	*6210							*5410	*5410	3,31 m
	6,0 kg			*5310	*5310	*5440	4050					*4020	3130	5,24 m
	4,5 kg			*5440	*5440	*5640	3970	4010	2520			*3630	2350	6,24 m
	3,0 kg					6200	3770	3950	2460			3260	2030	6,77 m
	1,5 kg					5940	3540	3850	2370			3110	1920	6,93 m
	0 kg					5790	3410	3780	2300			3200	1970	6,75 m
	-1,5 kg			*7200	6220	*5520	3380	*3680	2300			*3300	2220	6,2 m
2-teiliger Ausleger 4,72 m Arm 2,1 m Bodenplatte 500 mm Laufwerk: LC Gegengewicht 3 500 kg Planierraupe: mit Planierschild oben	7,5 kg			*6210	*6210							*5410	*5410	3,31 m
	6,0 kg			*5310	*5310	*5440	4250					*4020	3300	5,24 m
	4,5 kg			*5440	*5440	*5640	4180	4320	2660			*3630	2480	6,24 m
	3,0 kg					*6290	3970	4250	2600			3530	2150	6,77 m
	1,5 kg					6400	3740	4150	2510			3360	2040	6,93 m
	0 kg					6250	3610	4080	2450			3460	2090	6,75 m
	-1,5 kg			*7200	6580	*5520	3580	*3680	2440			*3300	2350	6,2 m
2-teiliger Ausleger 4,72 m Arm 2,1 m Bodenplatte 500 mm Laufwerk: LC Gegengewicht 3 500 kg Planierraupe: mit Planierschild oben/unten	7,5 kg			*6210	*6210							*5410	*5410	3,31 m
	6,0 kg			*5310	*5310	*5440	4570					*4020	3540	5,24 m
	4,5 kg			*5440	*5440	*5640	4490	*4780	2860			*3630	2670	6,24 m
	3,0 kg					*6290	4280	*4890	2800			*3550	2320	6,77 m
	1,5 kg					*6780	4050	*4980	2710			*3690	2200	6,93 m
	0 kg					*6580	3910	*4730	2640			*3810	2260	6,75 m
	-1,5 kg			*7200	*7200	*5520	3890	*3680	2640			*3300	2540	6,2 m
2-teiliger Ausleger 4,72 m Arm 2,1 m Bodenplatte 600 mm Laufwerk: LC Gegengewicht 3 200 kg Planierraupe: ohne Planierschild	7,5 kg			*6210	*6210							*5410	*5410	3,31 m
	6,0 kg			*5310	*5310	*5440	3950					*4020	3050	5,24 m
	4,5 kg			*5440	*5440	*5640	3870	3930	2450			*3630	2280	6,24 m
	3,0 kg					6080	3670	3870	2390			3200	1970	6,77 m
	1,5 kg					5820	3440	3770	2300			3050	1870	6,93 m
	0 kg					5670	3310	3700	2240			3130	1910	6,75 m
	-1,5 kg			*7200	6040	*5520	3280	*3680	2230			*3300	2150	6,2 m
2-teiliger Ausleger 4,72 m Arm 2,1 m Bodenplatte 600 mm Laufwerk: LC Gegengewicht 3 200 kg Planierraupe: mit Planierschild oben	7,5 kg			*6210	*6210							*5410	*5410	3,31 m
	6,0 kg			*5310	*5310	*5440	4160					*4020	3220	5,24 m
	4,5 kg			*5440	*5440	*5640	4080	4240	2590			*3630	2420	6,24 m
	3,0 kg					*6290	3870	4180	2530			3460	2100	6,77 m
	1,5 kg					6290	3650	4080	2440			3300	1990	6,93 m
	0 kg					6130	3510	4010	2380			3400	2040	6,75 m
	-1,5 kg			*7200	6410	*5520	3490	*3680	2380			*3300	2290	6,2 m
2-teiliger Ausleger 4,72 m Arm 2,1 m Bodenplatte 600 mm Laufwerk: LC Gegengewicht 3 200 kg Planierraupe: mit Planierschild oben/unten	7,5 kg			*6210	*6210							*5410	*5410	3,31 m
	6,0 kg			*5310	*5310	*5440	4470					*4020	3460	5,24 m
	4,5 kg			*5440	*5440	*5640	4390	*4780	2790			*3630	2600	6,24 m
	3,0 kg					*6290	4180	*4890	2730			*3550	2260	6,77 m
	1,5 kg					*6780	3950	*4980	2640			*3690	2140	6,93 m
	0 kg					*6580	3810	*4730	2570			*3810	2200	6,75 m
	-1,5 kg			*7200	7040	*5520	3790	*3680	2570			*3300	2470	6,2 m
2-teiliger Ausleger 4,72 m Arm 2,1 m Bodenplatte 600 mm Laufwerk: LC Gegengewicht 3 500 kg Planierraupe: ohne Planierschild	7,5 kg			*6210	*6210							*5410	*5410	3,31 m
	6,0 kg			*5310	*5310	*5440	4090					*4020	3170	5,24 m
	4,5 kg			*5440	*5440	*5640	4020	4070	2550			*3630	2380	6,24 m
	3,0 kg					6280	3810	4000	2490			3310	2060	6,77 m
	1,5 kg					6020	3590	3900	2400			3150	1950	6,93 m
	0 kg					5870	3450	3830	2340			3250	2000	6,75 m
	-1,5 kg			*7200	6300	*5520	3430	*3680	2330			*3300	2250	6,2 m
2-teiliger Ausleger 4,72 m Arm 2,1 m Bodenplatte 600 mm Laufwerk: LC Gegengewicht 3 500 kg Planierraupe: mit Planierschild oben	7,5 kg			*6210	*6210							*5410	*5410	3,31 m
	6,0 kg			*5310	*5310	*5440	4300					*4020	3340	5,24 m
	4,5 kg			*5440	*5440	*5640	4220	4380	2690			*3630	2520	6,24 m
	3,0 kg					*6290	4020	4310	2630			*3550	2180	6,77 m
	1,5 kg					6490	3790	4210	2540			3410	2070	6,93 m
	0 kg					6330	3660	4140	2480			3510	2120	6,75 m
	-1,5 kg			*7200	6660	*5520	3630	*3680	2480			*3300	2380	6,2 m

Hinweise: 1. Maschine für Hubleistungen in der Betriebsart "Fein-F" kraftverstärkt (Power Boost). 2. Obige Lastwerte entsprechen den Normen SAE J1097 und ISO 10567 hinsichtlich der Tragfähigkeit von Hydraulikbaggern. 3. Die zulässigen Traglasten überschreiten weder 87 % der hydraulischen Tragfähigkeit noch 75 % der Kipplast. 4. Die mit Sternchen markierten (*) zulässigen Traglasten werden eher durch die Hydraulikleistung der Maschine als durch die Kipplast eingeschränkt.

HUBKAPAZITÄT DES ECR145F L

Tragfähigkeit an der Stielspitze ohne Löffel.

Für die Berechnung der Tragfähigkeit einschließlich Löffel, ist das aktuelle Gewicht des direkt montierten Löffels bzw. des Löffels mit Schnellwechsler von den folgenden Werten abzuziehen

	Hubhaken in Bezug auf die Boden- höhe	1,5 m		3,0 m		4,5 m		6,0 m		7,5 m		Max.		
		Gerade UC	Schräg UC	Gerade UC	Schräg UC	Gerade UC	Schräg UC	Gerade UC	Schräg UC	Gerade UC	Schräg UC	Gerade UC	Schräg UC	m
2-teiliger Ausleger 4,72 m Arm 2,1 m Bodenplatte 600 mm Laufwerk: LC Gegengewicht 3 500 kg Planierraupe: mit Planierschild oben/unten	7,5 kg			*6210	*6210							*5410	*5410	3,31 m
	6,0 kg			*5310	*5310	*5440	4620					*4020	3590	5,24 m
	4,5 kg			*5440	*5440	*5640	4540	*4780	2890			*3630	2700	6,24 m
	3,0 kg					*6290	4330	*4890	2830			*3550	2350	6,77 m
	1,5 kg					*6780	4100	*4980	2740			*3690	2230	6,93 m
	0 kg					*6580	3960	*4730	2680			*3810	2290	6,75 m
	-1,5 kg			*7200	*7200	*5520	3940	*3680	2670			*3300	2570	6,2 m
2-teiliger Ausleger 4,72 m Arm 2,1 m Bodenplatte 700 mm Laufwerk: LC Gegengewicht 3 200 kg Planierraupe: ohne Planierschild	7,5 kg			*6210	*6210							*5410	*5410	3,31 m
	6,0 kg			*5310	*5310	*5440	4020					*4020	3100	5,24 m
	4,5 kg			*5440	*5440	*5640	3940	4010	2500			*3630	2330	6,24 m
	3,0 kg					6190	3730	3940	2440			3260	2010	6,77 m
	1,5 kg					5940	3510	3840	2350			3110	1900	6,93 m
	0 kg					5780	3370	3770	2280			3200	1950	6,75 m
	-1,5 kg			*7200	6160	*5520	3350	*3680	2280			*3300	2190	6,2 m
2-teiliger Ausleger 4,72 m Arm 2,1 m Bodenplatte 700 mm Laufwerk: LC Gegengewicht 3 200 kg Planierraupe: mit Planierschild oben	7,5 kg			*6210	*6210							*5410	*5410	3,31 m
	6,0 kg			*5310	*5310	*5440	4220					*4020	3270	5,24 m
	4,5 kg			*5440	*5440	*5640	4150	4320	2640			*3630	2460	6,24 m
	3,0 kg					*6290	3940	4250	2580			3520	2140	6,77 m
	1,5 kg					6400	3710	4150	2490			3360	2020	6,93 m
	0 kg					6240	3580	4080	2430			3460	2070	6,75 m
	-1,5 kg			*7200	6520	*5520	3550	*3680	2420			*3300	2330	6,2 m
2-teiliger Ausleger 4,72 m Arm 2,1 m Bodenplatte 700 mm Laufwerk: LC Gegengewicht 3 200 kg Planierraupe: mit Planierschild oben/unten	7,5 kg			*6210	*6210							*5410	*5410	3,31 m
	6,0 kg			*5310	*5310	*5440	4540					*4020	3520	5,24 m
	4,5 kg			*5440	*5440	*5640	4460	*4780	2840			*3630	2650	6,24 m
	3,0 kg					*6290	4250	*4890	2780			*3550	2300	6,77 m
	1,5 kg					*6780	4020	*4980	2690			*3690	2190	6,93 m
	0 kg					*6580	3880	*4730	2620			*3810	2240	6,75 m
	-1,5 kg			*7200	7170	*5520	3860	*3680	2620			*3300	2520	6,2 m
2-teiliger Ausleger 4,72 m Arm 2,1 m Bodenplatte 700 mm Laufwerk: LC Gegengewicht 3 500 kg Planierraupe: ohne Planierschild	7,5 kg			*6210	*6210							*5410	*5410	3,31 m
	6,0 kg			*5310	*5310	*5440	4160					*4020	3220	5,24 m
	4,5 kg			*5440	*5440	*5640	4080	4140	2600			*3630	2420	6,24 m
	3,0 kg					*6290	3880	4080	2540			3370	2100	6,77 m
	1,5 kg					6130	3650	3980	2450			3220	1990	6,93 m
	0 kg					5980	3520	3900	2380			3310	2040	6,75 m
	-1,5 kg			*7200	6410	*5520	3490	*3680	2380			*3300	2290	6,2 m
2-teiliger Ausleger 4,72 m Arm 2,1 m Bodenplatte 700 mm Laufwerk: LC Gegengewicht 3 500 kg Planierraupe: mit Planierschild oben	7,5 kg			*6210	*6210							*5410	*5410	3,31 m
	6,0 kg			*5310	*5310	*5440	4370					*4020	3390	5,24 m
	4,5 kg			*5440	*5440	*5640	4290	4450	2740			*3630	2560	6,24 m
	3,0 kg					*6290	4080	4380	2680			*3550	2220	6,77 m
	1,5 kg					6600	3860	4280	2590			3470	2110	6,93 m
	0 kg					6440	3720	4210	2530			3580	2160	6,75 m
	-1,5 kg			*7200	6780	*5520	3700	*3680	2520			*3300	2430	6,2 m
2-teiliger Ausleger 4,72 m Arm 2,1 m Bodenplatte 700 mm Laufwerk: LC Gegengewicht 3 500 kg Planierraupe: mit Planierschild oben/unten	7,5 kg			*6210	*6210							*5410	*5410	3,31 m
	6,0 kg			*5310	*5310	*5440	4690					*4020	3640	5,24 m
	4,5 kg			*5440	*5440	*5640	4610	*4780	2940			*3630	2750	6,24 m
	3,0 kg					*6290	4400	*4890	2880			*3550	2390	6,77 m
	1,5 kg					*6780	4170	*4980	2790			*3690	2270	6,93 m
	0 kg					*6580	4030	*4730	2730			*3810	2330	6,75 m
	-1,5 kg			*7200	*7200	*5520	4010	*3680	2720			*3300	2620	6,2 m
2-teiliger Ausleger 4,72 m Stiel: 2,5 m Bodenplatte 500 mm Laufwerk: LC Gegengewicht 3 200 kg Planierraupe: ohne Planierschild	7,5 kg			*5340	*5340							*4110	*4110	4,09 m
	6,0 kg					*4690	3970					*3250	2620	5,75 m
	4,5 kg			*4030	*4030	*4850	3880	3920	2450			*2970	2030	6,68 m
	3,0 kg					*6030	3670	3830	2370			2890	1780	7,17 m
	1,5 kg					5770	3420	3720	2270			2760	1690	7,32 m
	0 kg					5580	3260	3630	2190			2830	1720	7,15 m
	-1,5 kg			*8070	5880	5520	3200	3600	2160			3140	1910	6,63 m
-3,0 kg			*5270	*5270	*3990	3250							5,67 m	

Hinweise: 1. Maschine für Hubleistungen in der Betriebsart "Fein-F" kraftverstärkt (Power Boost). 2. Obige Lastwerte entsprechen den Normen SAE J1097 und ISO 10567 hinsichtlich der Tragfähigkeit von Hydraulikbaggern. 3. Die zulässigen Traglasten überschreiten weder 87 % der hydraulischen Tragfähigkeit noch 75 % der Kipplast. 4. Die mit Sternchen markierten (*) zulässigen Traglasten werden eher durch die Hydraulikleistung der Maschine als durch die Kipplast eingeschränkt.

Technische Daten

HUBKAPAZITÄT DES ECR145F L

Tragfähigkeit an der Stielspitze ohne Löffel.

Für die Berechnung der Tragfähigkeit einschließlich Löffel, ist das aktuelle Gewicht des direkt montierten Löffels bzw. des Löffels mit Schnellwechsler von den folgenden Werten abzuziehen

	Hubhaken in Bezug auf die Boden- höhe	1,5 m		3,0 m		4,5 m		6,0 m		7,5 m		Max.		m
		Gerade UC	Schräg UC	Gerade UC	Schräg UC	Gerade UC	Schräg UC	Gerade UC	Schräg UC	Gerade UC	Schräg UC	Gerade UC	Schräg UC	
2-teiliger Ausleger 4,72 m Stiel: 2,5 m Bodenplatte 500 mm Laufwerk: LC Gegengewicht 3 200 kg Planierraupe: mit Planierschild oben	7,5 kg			*5340	*5340							*4110	*4110	4,09 m
	6,0 kg					*4690	4170					*3250	2760	5,75 m
	4,5 kg			*4030	*4030	*4850	4090	4230	2590			*2970	2160	6,68 m
	3,0 kg					*6030	3870	4140	2520			*2910	1890	7,17 m
	1,5 kg					6230	3620	4030	2410			3000	1800	7,32 m
	0 kg					6040	3460	3940	2330			3070	1840	7,15 m
	-1,5 kg			*8070	6250	*5860	3400	3910	2310			*3190	2030	6,63 m
-3,0 kg			*5270	*5270	*3990	3450							5,67 m	
2-teiliger Ausleger 4,72 m Stiel: 2,5 m Bodenplatte 500 mm Laufwerk: LC Gegengewicht 3 200 kg Planierraupe: mit Planierschild oben/ unten	7,5 kg			*5340	*5340							*4110	*4110	4,09 m
	6,0 kg					*4690	4480					*3250	2970	5,75 m
	4,5 kg			*4030	*4030	*4850	4390	*4570	2790			*2970	2320	6,68 m
	3,0 kg					*6030	4170	*4760	2710			*2910	2040	7,17 m
	1,5 kg					*6670	3920	*4940	2600			*3010	1940	7,32 m
	0 kg					*6680	3750	*4830	2520			*3270	1980	7,15 m
	-1,5 kg			*8070	6870	*5860	3700	*4110	2500			*3190	2200	6,63 m
-3,0 kg			*5270	*5270	*3990	3750							5,67 m	
2-teiliger Ausleger 4,72 m Stiel: 2,5 m Bodenplatte 500 mm Laufwerk: LC Gegengewicht 3 500 kg Planierraupe: ohne Planierschild	7,5 kg			*5340	*5340							*4110	*4110	4,09 m
	6,0 kg					*4690	4120					*3250	2720	5,75 m
	4,5 kg			*4030	*4030	*4850	4030	4050	2550			*2970	2120	6,68 m
	3,0 kg					*6030	3810	3970	2470			*2910	1860	7,17 m
	1,5 kg					5970	3560	3850	2370			2860	1770	7,32 m
	0 kg					5780	3400	3760	2290			2930	1800	7,15 m
	-1,5 kg			*8070	6140	5720	3350	3740	2260			*3190	2000	6,63 m
-3,0 kg			*5270	*5270	*3990	3390							5,67 m	
2-teiliger Ausleger 4,72 m Stiel: 2,5 m Bodenplatte 500 mm Laufwerk: LC Gegengewicht 3 500 kg Planierraupe: mit Planierschild oben	7,5 kg			*5340	*5340							*4110	*4110	4,09 m
	6,0 kg					*4690	4320					*3250	2870	5,75 m
	4,5 kg			*4030	*4030	*4850	4230	4360	2690			*2970	2250	6,68 m
	3,0 kg					*6030	4010	4270	2620			*2910	1980	7,17 m
	1,5 kg					6430	3770	4160	2510			*3010	1880	7,32 m
	0 kg					6240	3600	4070	2430			3180	1920	7,15 m
	-1,5 kg			*8070	6500	*5860	3550	4040	2410			*3190	2120	6,63 m
-3,0 kg			*5270	*5270	*3990	3600							5,67 m	
2-teiliger Ausleger 4,72 m Stiel: 2,5 m Bodenplatte 500 mm Laufwerk: LC Gegengewicht 3 500 kg Planierraupe: mit Planierschild oben/ unten	7,5 kg			*5340	*5340							*4110	*4110	4,09 m
	6,0 kg					*4690	4630					*3250	3080	5,75 m
	4,5 kg			*4030	*4030	*4850	4540	*4570	2890			*2970	2410	6,68 m
	3,0 kg					*6030	4320	*4760	2810			*2910	2130	7,17 m
	1,5 kg					*6670	4070	*4940	2710			*3010	2030	7,32 m
	0 kg					*6680	3900	*4830	2630			*3270	2070	7,15 m
	-1,5 kg			*8070	7140	*5860	3850	*4110	2600			*3190	2290	6,63 m
-3,0 kg			*5270	*5270	*3990	3900							5,67 m	
2-teiliger Ausleger 4,72 m Stiel: 2,5 m Bodenplatte 600 mm Laufwerk: LC Gegengewicht 3 200 kg Planierraupe: ohne Planierschild	7,5 kg			*5340	*5340							*4110	*4110	4,09 m
	6,0 kg					*4690	4020					*3250	2650	5,75 m
	4,5 kg			*4030	*4030	*4850	3930	3970	2480			*2970	2060	6,68 m
	3,0 kg					*6030	3710	3890	2410			*2910	1810	7,17 m
	1,5 kg					5850	3470	3770	2300			2800	1710	7,32 m
	0 kg					5660	3300	3680	2220			2870	1750	7,15 m
	-1,5 kg			*8070	5970	5600	3250	3660	2200			3190	1940	6,63 m
-3,0 kg			*5270	*5270	*3990	3300							5,67 m	
2-teiliger Ausleger 4,72 m Stiel: 2,5 m Bodenplatte 600 mm Laufwerk: LC Gegengewicht 3 200 kg Planierraupe: mit Planierschild oben	7,5 kg			*5340	*5340							*4110	*4110	4,09 m
	6,0 kg					*4690	4220					*3250	2800	5,75 m
	4,5 kg			*4030	*4030	*4850	4130	4280	2630			*2970	2190	6,68 m
	3,0 kg					*6030	3920	4200	2550			*2910	1920	7,17 m
	1,5 kg					6320	3670	4080	2450			*3010	1830	7,32 m
	0 kg					6130	3510	3990	2370			3120	1860	7,15 m
	-1,5 kg			*8070	6330	*5860	3450	3970	2340			*3190	2060	6,63 m
-3,0 kg			*5270	*5270	*3990	3500							5,67 m	

Hinweise: 1. Maschine für Hubleistungen in der Betriebsart "Fein-F" kraftverstärkt (Power Boost). 2. Obige Lastwerte entsprechen den Normen SAE J1097 und ISO 10567 hinsichtlich der Tragfähigkeit von Hydraulikbaggern. 3. Die zulässigen Traglasten überschreiten weder 87 % der hydraulischen Tragfähigkeit noch 75 % der Kippplast. 4. Die mit Sternchen markierten (*) zulässigen Traglasten werden eher durch die Hydraulikleistung der Maschine als durch die Kippplast eingeschränkt.

HUBKAPAZITÄT DES ECR145F L

Tragfähigkeit an der Stielspitze ohne Löffel.

Für die Berechnung der Tragfähigkeit einschließlich Löffel, ist das aktuelle Gewicht des direkt montierten Löffels bzw. des Löffels mit Schnellwechsler von den folgenden Werten abzuziehen

	Hubhaken in Bezug auf die Boden- höhe	1,5 m		3,0 m		4,5 m		6,0 m		7,5 m		Max.		m
		Gerade UC	Schräg UC	Gerade UC	Schräg UC	Gerade UC	Schräg UC	Gerade UC	Schräg UC	Gerade UC	Schräg UC	Gerade UC	Schräg UC	
2-teiliger Ausleger 4,72 m Stiel: 2,5 m Bodenplatte 600 mm Laufwerk: LC Gegengewicht 3 200 kg Planierraupe: mit Planierschild oben/ unten	7,5 kg			*5340	*5340							*4110	*4110	4,09 m
	6,0 kg					*4690	4540					*3250	3010	5,75 m
	4,5 kg			*4030	*4030	*4850	4450	*4570	2820			*2970	2350	6,68 m
	3,0 kg					*6030	4230	*4760	2740			*2910	2070	7,17 m
	1,5 kg					*6670	3970	*4940	2640			*3010	1970	7,32 m
	0 kg					*6680	3810	*4830	2560			*3270	2010	7,15 m
	-1,5 kg			*8070	6970	*5860	3750	*4110	2530			*3190	2230	6,63 m
	-3,0 kg			*5270	*5270	*3990	3800							5,67 m
2-teiliger Ausleger 4,72 m Stiel: 2,5 m Bodenplatte 600 mm Laufwerk: LC Gegengewicht 3 500 kg Planierraupe: ohne Planierschild	7,5 kg			*5340	*5340							*4110	*4110	4,09 m
	6,0 kg					*4690	4160					*3250	2750	5,75 m
	4,5 kg			*4030	*4030	*4850	4070	4110	2580			*2970	2150	6,68 m
	3,0 kg					*6030	3860	4020	2510			*2910	1890	7,17 m
	1,5 kg					6050	3610	3910	2400			2900	1790	7,32 m
	0 kg					5860	3440	3820	2320			2980	1830	7,15 m
	-1,5 kg			*8070	6220	5800	3390	3790	2300			*3190	2020	6,63 m
	-3,0 kg			*5270	*5270	*3990	3440							5,67 m
2-teiliger Ausleger 4,72 m Stiel: 2,5 m Bodenplatte 600 mm Laufwerk: LC Gegengewicht 3 500 kg Planierraupe: mit Planierschild oben	7,5 kg			*5340	*5340							*4110	*4110	4,09 m
	6,0 kg					*4690	4370					*3250	2910	5,75 m
	4,5 kg			*4030	*4030	*4850	4280	4410	2730			*2970	2270	6,68 m
	3,0 kg					*6030	4060	4330	2650			*2910	2000	7,17 m
	1,5 kg					6520	3810	4220	2550			*3010	1910	7,32 m
	0 kg					6330	3650	4130	2470			3220	1940	7,15 m
	-1,5 kg			*8070	6590	*5860	3600	4100	2440			*3190	2150	6,63 m
	-3,0 kg			*5270	*5270	*3990	3650							5,67 m
2-teiliger Ausleger 4,72 m Stiel: 2,5 m Bodenplatte 600 mm Laufwerk: LC Gegengewicht 3 500 kg Planierraupe: mit Planierschild oben/ unten	7,5 kg			*5340	*5340							*4110	*4110	4,09 m
	6,0 kg					*4690	4690					*3250	3120	5,75 m
	4,5 kg			*4030	*4030	*4850	4600	*4570	2930			*2970	2450	6,68 m
	3,0 kg					*6030	4380	*4760	2850			*2910	2160	7,17 m
	1,5 kg					*6670	4120	*4940	2740			*3010	2050	7,32 m
	0 kg					*6680	3960	*4830	2660			*3270	2100	7,15 m
	-1,5 kg			*8070	7240	*5860	3900	*4110	2640			*3190	2320	6,63 m
	-3,0 kg			*5270	*5270	*3990	3950							5,67 m
2-teiliger Ausleger 4,72 m Stiel: 2,5 m Bodenplatte 700 mm Laufwerk: LC Gegengewicht 3 200 kg Planierraupe: ohne Planierschild	7,5 kg			*5340	*5340							*4110	*4110	4,09 m
	6,0 kg					*4690	4080					*3250	2700	5,75 m
	4,5 kg			*4030	*4030	*4850	3990	4050	2530			*2970	2100	6,68 m
	3,0 kg					*6030	3780	3960	2450			*2910	1840	7,17 m
	1,5 kg					5970	3530	3850	2350			2860	1750	7,32 m
	0 kg					5780	3370	3760	2270			2930	1780	7,15 m
	-1,5 kg			*8070	6080	5720	3310	3730	2240			*3190	1980	6,63 m
	-3,0 kg			*5270	*5270	*3990	3360							5,67 m
2-teiliger Ausleger 4,72 m Stiel: 2,5 m Bodenplatte 700 mm Laufwerk: LC Gegengewicht 3 200 kg Planierraupe: mit Planierschild oben	7,5 kg			*5340	*5340							*4110	*4110	4,09 m
	6,0 kg					*4690	4290					*3250	2850	5,75 m
	4,5 kg			*4030	*4030	*4850	4200	4360	2670			*2970	2230	6,68 m
	3,0 kg					*6030	3980	4270	2600			*2910	1960	7,17 m
	1,5 kg					6430	3740	4160	2490			*3010	1860	7,32 m
	0 kg					6240	3570	4070	2410			3180	1900	7,15 m
	-1,5 kg			*8070	6450	*5860	3520	4040	2380			*3190	2100	6,63 m
	-3,0 kg			*5270	*5270	*3990	3570							5,67 m
2-teiliger Ausleger 4,72 m Stiel: 2,5 m Bodenplatte 700 mm Laufwerk: LC Gegengewicht 3 200 kg Planierraupe: mit Planierschild oben/ unten	7,5 kg			*5340	*5340							*4110	*4110	4,09 m
	6,0 kg					*4690	4610					*3250	3060	5,75 m
	4,5 kg			*4030	*4030	*4850	4520	*4570	2870			*2970	2400	6,68 m
	3,0 kg					*6030	4300	*4760	2790			*2910	2110	7,17 m
	1,5 kg					*6670	4040	*4940	2690			*3010	2010	7,32 m
	0 kg					*6680	3880	*4830	2610			*3270	2050	7,15 m
	-1,5 kg			*8070	7090	*5860	3820	*4110	2580			*3190	2270	6,63 m
	-3,0 kg			*5270	*5270	*3990	3870							5,67 m

Hinweise: 1. Maschine für Hubleistungen in der Betriebsart "Fein-F" kraftverstärkt (Power Boost). 2. Obige Lastwerte entsprechen den Normen SAE J1097 und ISO 10567 hinsichtlich der Tragfähigkeit von Hydraulikbaggern. 3. Die zulässigen Traglasten überschreiten weder 87 % der hydraulischen Tragfähigkeit noch 75 % der Kipplast. 4. Die mit Sternchen markierten (*) zulässigen Traglasten werden eher durch die Hydraulikleistung der Maschine als durch die Kipplast eingeschränkt.

Technische Daten

HUBKAPAZITÄT DES ECR145F L

Tragfähigkeit an der Stielspitze ohne Löffel.

Für die Berechnung der Tragfähigkeit einschließlich Löffel, ist das aktuelle Gewicht des direkt montierten Löffels bzw. des Löffels mit Schnellwechsler von den folgenden Werten abzuziehen

	Hubhaken in Bezug auf die Boden- höhe	1,5 m		3,0 m		4,5 m		6,0 m		7,5 m		Max.		m
		Gerade UC	Schräg UC	Gerade UC	Schräg UC	Gerade UC	Schräg UC	Gerade UC	Schräg UC	Gerade UC	Schräg UC	Gerade UC	Schräg UC	
2-teiliger Ausleger 4,72 m Stiel: 2,5 m Bodenplatte 700 mm Laufwerk: LC Gegengewicht 3 500 kg Planierraupe: ohne Planierschild	7,5 kg			*5340	*5340							*4110	*4110	4,09 m
	6,0 kg					*4690	4230					*3250	2800	5,75 m
	4,5 kg			*4030	*4030	*4850	4140	4180	2630			*2970	2190	6,68 m
	3,0 kg					*6030	3920	4100	2550			*2910	1920	7,17 m
	1,5 kg					6170	3670	3980	2450			2960	1830	7,32 m
	0 kg					5980	3510	3890	2370			3040	1860	7,15 m
	-1,5 kg			*8070	6340	*5860	3460	3860	2340			*3190	2060	6,63 m
-3,0 kg			*5270	*5270	*3990	3510								5,67 m
2-teiliger Ausleger 4,72 m Stiel: 2,5 m Bodenplatte 700 mm Laufwerk: LC Gegengewicht 3 500 kg Planierraupe: mit Planierschild oben	7,5 kg			*5340	*5340							*4110	*4110	4,09 m
	6,0 kg					*4690	4430					*3250	2950	5,75 m
	4,5 kg			*4030	*4030	*4850	4340	4490	2770			*2970	2320	6,68 m
	3,0 kg					*6030	4130	4400	2700			*2910	2040	7,17 m
	1,5 kg					6630	3880	4290	2590			*3010	1940	7,32 m
	0 kg					6440	3720	4200	2510			*3270	1980	7,15 m
	-1,5 kg			*8070	6700	*5860	3660	*4110	2490			*3190	2190	6,63 m
-3,0 kg			*5270	*5270	*3990	3710								5,67 m
2-teiliger Ausleger 4,72 m Stiel: 2,5 m Bodenplatte 700 mm Laufwerk: LC Gegengewicht 3 500 kg Planierraupe: mit Planierschild oben/ unten	7,5 kg			*5340	*5340							*4110	*4110	4,09 m
	6,0 kg					*4690	*4690					*3250	3170	5,75 m
	4,5 kg			*4030	*4030	*4850	4670	*4570	2980			*2970	2490	6,68 m
	3,0 kg					*6030	4450	*4760	2900			*2910	2200	7,17 m
	1,5 kg					*6670	4200	*4940	2790			*3010	2090	7,32 m
	0 kg					*6680	4030	*4830	2710			*3270	2140	7,15 m
	-1,5 kg			*8070	7360	*5860	3970	*4110	2690			*3190	2360	6,63 m
-3,0 kg			*5270	*5270	*3990	*3990								5,67 m
2-teiliger Ausleger 4,72 m Arm 3,0 m Bodenplatte 500 mm Laufwerk: LC Gegengewicht 3 200 kg Planierraupe: ohne Planierschild	7,5 kg					*3980	3960					*3250	*3250	4,92 m
	6,0 kg					*3800	*3800	*3520	2490			*2700	2230	6,36 m
	4,5 kg					*3750	*3750	3960	2480			*2500	1790	7,21 m
	3,0 kg					*5040	3720	3850	2390	2700	1650	*2450	1590	7,67 m
	1,5 kg					5810	3450	3720	2270	2650	1610	2490	1510	7,81 m
	0 kg					5580	3240	3610	2170	2610	1570	2540	1530	7,65 m
	-1,5 kg			*7490	5790	5470	3150	3550	2120			2780	1670	7,17 m
-3,0 kg			*6460	5870	*4710	3170	*2980	2150			*2430	2030	6,29 m	
2-teiliger Ausleger 4,72 m Arm 3,0 m Bodenplatte 500 mm Laufwerk: LC Gegengewicht 3 200 kg Planierraupe: mit Planierschild oben	7,5 kg					*3980	*3980					*3250	*3250	4,92 m
	6,0 kg					*3800	*3800	*3520	2640			*2700	2360	6,36 m
	4,5 kg					*3750	*3750	*4000	2620			*2500	1910	7,21 m
	3,0 kg					*5040	3920	4160	2530	2930	1760	*2450	1690	7,67 m
	1,5 kg					6270	3650	4030	2410	2880	1720	*2520	1610	7,81 m
	0 kg					6040	3440	3920	2310	2840	1680	*2710	1640	7,65 m
	-1,5 kg			*7490	6150	5930	3350	3860	2260			3020	1790	7,17 m
-3,0 kg			*6460	6230	*4710	3370	*2980	2290			*2430	2160	6,29 m	
2-teiliger Ausleger 4,72 m Arm 3,0 m Bodenplatte 500 mm Laufwerk: LC Gegengewicht 3 200 kg Planierraupe: mit Planierschild oben/ unten	7,5 kg					*3980	*3980					*3250	*3250	4,92 m
	6,0 kg					*3800	*3800	*3520	2830			*2700	2540	6,36 m
	4,5 kg					*3750	*3750	*4000	2820			*2500	2060	7,21 m
	3,0 kg					*5040	4230	*4550	2720	*3150	1900	*2450	1830	7,67 m
	1,5 kg					*6440	3950	*4830	2600	*3790	1860	*2520	1750	7,81 m
	0 kg					*6700	3740	*4870	2500	*3550	1820	*2710	1770	7,65 m
	-1,5 kg			*7490	6780	*6170	3650	*4410	2450			*3040	1940	7,17 m
-3,0 kg			*6460	*6460	*4710	3660	*2980	2480			*2430	2340	6,29 m	
2-teiliger Ausleger 4,72 m Arm 3,0 m Bodenplatte 500 mm Laufwerk: LC Gegengewicht 3 500 kg Planierraupe: ohne Planierschild	7,5 kg					*3980	*3980					*3250	*3250	4,92 m
	6,0 kg					*3800	*3800	*3520	2590			*2700	2320	6,36 m
	4,5 kg					*3750	*3750	*4000	2580			*2500	1870	7,21 m
	3,0 kg					*5040	3870	3990	2490	2800	1730	*2450	1660	7,67 m
	1,5 kg					6010	3590	3850	2370	2750	1690	*2520	1580	7,81 m
	0 kg					5770	3390	3740	2270	2710	1650	2640	1610	7,65 m
	-1,5 kg			*7490	6050	5670	3290	3690	2220			2880	1750	7,17 m
-3,0 kg			*6460	6120	*4710	3310	*2980	2250			*2430	2120	6,29 m	

Hinweise: 1. Maschine für Hubleistungen in der Betriebsart "Fein-F" kraftverstärkt (Power Boost). 2. Obige Lastwerte entsprechen den Normen SAE J1097 und ISO 10567 hinsichtlich der Tragfähigkeit von Hydraulikbaggern. 3. Die zulässigen Traglasten überschreiten weder 87 % der hydraulischen Tragfähigkeit noch 75 % der Kippplast. 4. Die mit Sternchen markierten (*) zulässigen Traglasten werden eher durch die Hydraulikleistung der Maschine als durch die Kippplast eingeschränkt.

HUBKAPAZITÄT DES ECR145F L

Tragfähigkeit an der Stielspitze ohne Löffel.

Für die Berechnung der Tragfähigkeit einschließlich Löffel, ist das aktuelle Gewicht des direkt montierten Löffels bzw. des Löffels mit Schnellwechsler von den folgenden Werten abzuziehen

	Hubhaken in Bezug auf die Boden- höhe	1,5 m		3,0 m		4,5 m		6,0 m		7,5 m		Max.		
		Gerade UC	Schräg UC	Gerade UC	Schräg UC	Gerade UC	Schräg UC	Gerade UC	Schräg UC	Gerade UC	Schräg UC	Gerade UC	Schräg UC	m
2-teiliger Ausleger	7,5 kg					*3980	*3980					*3250	*3250	4,92 m
4,72 m	6,0 kg					*3800	*3800	*3520	2740			*2700	2450	6,36 m
Arm 3,0 m	4,5 kg					*3750	*3750	*4000	2720			*2500	1990	7,21 m
Bodenplatte 500 mm	3,0 kg					*5040	4070	4290	2630	3030	1840	*2450	1770	7,67 m
Laufwerk: LC	1,5 kg					*6440	3790	4160	2510	2980	1800	*2520	1690	7,81 m
Gegengewicht	0 kg					6240	3590	4050	2410	2940	1760	*2710	1710	7,65 m
3 500 kg														
Planierraupe: mit	-1,5 kg			*7490	6410	6130	3500	3990	2360			*3040	1870	7,17 m
Planierschild oben	-3,0 kg			*6460	*6460	*4710	3510	*2980	2390			*2430	2260	6,29 m
2-teiliger Ausleger	7,5 kg					*3980	*3980					*3250	*3250	4,92 m
4,72 m	6,0 kg					*3800	*3800	*3520	2930			*2700	2640	6,36 m
Arm 3,0 m	4,5 kg					*3750	*3750	*4000	2920			*2500	2140	7,21 m
Bodenplatte 500 mm	3,0 kg					*5040	4380	*4550	2830	*3150	1980	*2450	1910	7,67 m
Laufwerk: LC	1,5 kg					*6440	4100	*4830	2700	*3790	1940	*2520	1820	7,81 m
Gegengewicht	0 kg					*6700	3890	*4870	2600	*3550	1900	*2710	1850	7,65 m
3 500 kg														
Planierraupe: mit	-1,5 kg			*7490	7050	*6170	3800	*4410	2550			*3040	2020	7,17 m
Planierschild oben/ unten	-3,0 kg			*6460	*6460	*4710	3820	*2980	2580			*2430	*2430	6,29 m
2-teiliger Ausleger	7,5 kg					*3980	*3980					*3250	*3250	4,92 m
4,72 m	6,0 kg					*3800	*3800	*3520	2530			*2700	2260	6,36 m
Arm 3,0 m	4,5 kg					*3750	*3750	*4000	2510			*2500	1820	7,21 m
Bodenplatte 600 mm	3,0 kg					*5040	3770	3910	2420	2740	1680	*2450	1610	7,67 m
Laufwerk: LC	1,5 kg					*5890	3490	3770	2300	2690	1640	*2520	1530	7,81 m
Gegengewicht	0 kg					5660	3290	3660	2200	2650	1600	2580	1560	7,65 m
3 200 kg														
Planierraupe: ohne	-1,5 kg			*7490	5870	5550	3200	3610	2150			2820	1700	7,17 m
Planierschild	-3,0 kg			*6460	5950	*4710	3210	*2980	2180			*2430	2060	6,29 m
2-teiliger Ausleger	7,5 kg					*3980	*3980					*3250	*3250	4,92 m
4,72 m	6,0 kg					*3800	*3800	*3520	2670			*2700	2390	6,36 m
Arm 3,0 m	4,5 kg					*3750	*3750	*4000	2650			*2500	1930	7,21 m
Bodenplatte 600 mm	3,0 kg					*5040	3970	4220	2560	2970	1790	*2450	1720	7,67 m
Laufwerk: LC	1,5 kg					*6360	3700	4080	2440	2920	1750	*2520	1640	7,81 m
Gegengewicht	0 kg					6120	3490	3970	2340	2880	1710	*2710	1660	7,65 m
3 200 kg														
Planierraupe: mit	-1,5 kg			*7490	6240	6020	3400	3920	2290			*3040	1810	7,17 m
Planierschild oben	-3,0 kg			*6460	6310	*4710	3420	*2980	2320			*2430	2190	6,29 m
2-teiliger Ausleger	7,5 kg					*3980	*3980					*3250	*3250	4,92 m
4,72 m	6,0 kg					*3800	*3800	*3520	2870			*2700	2570	6,36 m
Arm 3,0 m	4,5 kg					*3750	*3750	*4000	2850			*2500	2080	7,21 m
Bodenplatte 600 mm	3,0 kg					*5040	4280	*4550	2760	*3150	1930	*2450	1860	7,67 m
Laufwerk: LC	1,5 kg					*6440	4000	*4830	2640	*3790	1890	*2520	1770	7,81 m
Gegengewicht	0 kg					*6700	3790	*4870	2530	*3550	1850	*2710	1800	7,65 m
3 200 kg														
Planierraupe: mit	-1,5 kg			*7490	6870	*6170	3700	*4410	2480			*3040	1960	7,17 m
Planierschild oben/unten	-3,0 kg			*6460	*6460	*4710	3720	*2980	2510			*2430	2380	6,29 m
2-teiliger Ausleger	7,5 kg					*3980	*3980					*3250	*3250	4,92 m
4,72 m	6,0 kg					*3800	*3800	*3520	2630			*2700	2350	6,36 m
Arm 3,0 m	4,5 kg					*3750	*3750	*4000	2610			*2500	1900	7,21 m
Bodenplatte 600 mm	3,0 kg					*5040	3910	4040	2520	2840	1760	*2450	1690	7,67 m
Laufwerk: LC	1,5 kg					*6090	3640	3910	2400	2790	1710	*2520	1610	7,81 m
Gegengewicht	0 kg					5850	3430	3800	2300	2750	1680	2680	1630	7,65 m
3 500 kg														
Planierraupe: ohne	-1,5 kg			*7490	6130	5750	3340	3740	2250			2920	1780	7,17 m
Planierschild	-3,0 kg			*6460	6200	*4710	3360	*2980	2280			*2430	2150	6,29 m
2-teiliger Ausleger	7,5 kg					*3980	*3980					*3250	*3250	4,92 m
4,72 m	6,0 kg					*3800	*3800	*3520	2770			*2700	2490	6,36 m
Arm 3,0 m	4,5 kg					*3750	*3750	*4000	2760			*2500	2010	7,21 m
Bodenplatte 600 mm	3,0 kg					*5040	4120	4350	2660	3070	1870	*2450	1790	7,67 m
Laufwerk: LC	1,5 kg					*6440	3840	4220	2540	3020	1820	*2520	1710	7,81 m
Gegengewicht	0 kg					6320	3640	4100	2440	2980	1790	*2710	1740	7,65 m
3 500 kg														
Planierraupe: mit	-1,5 kg			*7490	6490	*6170	3550	4050	2390			*3040	1890	7,17 m
Planierschild oben	-3,0 kg			*6460	*6460	*4710	3560	*2980	2420			*2430	2290	6,29 m

Hinweise: 1. Maschine für Hubleistungen in der Betriebsart "Fein-F" kraftverstärkt (Power Boost). 2. Obige Lastwerte entsprechen den Normen SAE J1097 und ISO 10567 hinsichtlich der Tragfähigkeit von Hydraulikbaggern. 3. Die zulässigen Traglasten überschreiten weder 87 % der hydraulischen Tragfähigkeit noch 75 % der Kipplast. 4. Die mit Sternchen markierten (*) zulässigen Traglasten werden eher durch die Hydraulikleistung der Maschine als durch die Kipplast eingeschränkt.

Technische Daten

HUBKAPAZITÄT DES ECR145F L

Tragfähigkeit an der Stielspitze ohne Löffel.

Für die Berechnung der Tragfähigkeit einschließlich Löffel, ist das aktuelle Gewicht des direkt montierten Löffels bzw. des Löffels mit Schnellwechsler von den folgenden Werten abzuziehen

	Hubhaken in Bezug auf die Boden- höhe	1,5 m		3,0 m		4,5 m		6,0 m		7,5 m		Max.		
		Gerade UC	Schräg UC	Gerade UC	Schräg UC	Gerade UC	Schräg UC	Gerade UC	Schräg UC	Gerade UC	Schräg UC	Gerade UC	Schräg UC	m
2-teiliger Ausleger	7,5 kg					*3980	*3980					*3250	*3250	4,92 m
4,72 m	6,0 kg					*3800	*3800	*3520	2970			*2700	2670	6,36 m
Arm 3,0 m	4,5 kg					*3750	*3750	*4000	2960			*2500	2170	7,21 m
Bodenplatte 600 mm	3,0 kg					*5040	4430	*4550	2860	*3150	2010	*2450	1930	7,67 m
Laufwerk: LC	1,5 kg					*6440	4150	*4830	2740	*3790	1970	*2520	1850	7,81 m
Gegengewicht	0 kg					*6700	3940	*4870	2640	*3550	1930	*2710	1880	7,65 m
3 500 kg														
Planierraupe: mit	-1,5 kg			*7490	7140	*6170	3850	*4410	2590			*3040	2050	7,17 m
Planierschild oben/unten	-3,0 kg			*6460	*6460	*4710	3870	*2980	2620			*2430	*2430	6,29 m
2-teiliger Ausleger	7,5 kg					*3980	*3980					*3250	*3250	4,92 m
4,72 m	6,0 kg					*3800	*3800	*3520	2570			*2700	2300	6,36 m
Arm 3,0 m	4,5 kg					*3750	*3750	*4000	2560			*2500	1850	7,21 m
Bodenplatte 700 mm	3,0 kg					*5040	3830	3980	2460	2790	1710	*2450	1650	7,67 m
Laufwerk: LC	1,5 kg					6010	3560	3850	2340	2750	1670	*2520	1570	7,81 m
Gegengewicht	0 kg					5770	3350	3740	2240	2710	1630	2630	1590	7,65 m
3 200 kg														
Planierraupe: ohne	-1,5 kg			*7490	5990	5660	3260	3680	2190			2880	1740	7,17 m
Planierschild	-3,0 kg			*6460	6060	*4710	3280	*2980	2220			*2430	2100	6,29 m
2-teiliger Ausleger	7,5 kg					*3980	*3980					*3250	*3250	4,92 m
4,72 m	6,0 kg					*3800	*3800	*3520	2710			*2700	2430	6,36 m
Arm 3,0 m	4,5 kg					*3750	*3750	*4000	2700			*2500	1970	7,21 m
Bodenplatte 700 mm	3,0 kg					*5040	4040	4290	2610	3020	1820	*2450	1750	7,67 m
Laufwerk: LC	1,5 kg					*6440	3760	4160	2490	2980	1780	*2520	1670	7,81 m
Gegengewicht	0 kg					6230	3560	4050	2390	2940	1740	*2710	1700	7,65 m
3 200 kg														
Planierraupe: mit	-1,5 kg			*7490	6350	6130	3470	3990	2340			*3040	1850	7,17 m
Planierschild oben	-3,0 kg			*6460	6430	*4710	3480	*2980	2370			*2430	2240	6,29 m
2-teiliger Ausleger	7,5 kg					*3980	*3980					*3250	*3250	4,92 m
4,72 m	6,0 kg					*3800	*3800	*3520	2920			*2700	2620	6,36 m
Arm 3,0 m	4,5 kg					*3750	*3750	*4000	2900			*2500	2120	7,21 m
Bodenplatte 700 mm	3,0 kg					*5040	4350	*4550	2810	*3150	1970	*2450	1890	7,67 m
Laufwerk: LC	1,5 kg					*6440	4070	*4830	2690	*3790	1930	*2520	1810	7,81 m
Gegengewicht	0 kg					*6700	3860	*4870	2580	*3550	1890	*2710	1840	7,65 m
3 200 kg														
Planierraupe: mit	-1,5 kg			*7490	7000	*6170	3770	*4410	2530			*3040	2000	7,17 m
Planierschild oben/unten	-3,0 kg			*6460	*6460	*4710	3790	*2980	2560			*2430	2420	6,29 m
2-teiliger Ausleger	7,5 kg					*3980	*3980					*3250	*3250	4,92 m
4,72 m	6,0 kg					*3800	*3800	*3520	2670			*2700	2390	6,36 m
Arm 3,0 m	4,5 kg					*3750	*3750	*4000	2660			*2500	1940	7,21 m
Bodenplatte 700 mm	3,0 kg					*5040	3980	4110	2560	2890	1790	*2450	1720	7,67 m
Laufwerk: LC	1,5 kg					6200	3700	3980	2440	2850	1750	*2520	1640	7,81 m
Gegengewicht	0 kg					5970	3500	3870	2340	2810	1710	*2710	1660	7,65 m
3 500 kg														
Planierraupe: ohne	-1,5 kg			*7490	6240	5860	3410	3820	2290			2980	1820	7,17 m
Planierschild	-3,0 kg			*6460	6320	*4710	3420	*2980	2320			*2430	2200	6,29 m
2-teiliger Ausleger	7,5 kg					*3980	*3980					*3250	*3250	4,92 m
4,72 m	6,0 kg					*3800	*3800	*3520	2810			*2700	2530	6,36 m
Arm 3,0 m	4,5 kg					*3750	*3750	*4000	2800			*2500	2050	7,21 m
Bodenplatte 700 mm	3,0 kg					*5040	4180	4420	2710	3120	1900	*2450	1830	7,67 m
Laufwerk: LC	1,5 kg					*6440	3910	4290	2590	3080	1860	*2520	1740	7,81 m
Gegengewicht	0 kg					6430	3700	4180	2490	3040	1820	*2710	1770	7,65 m
3 500 kg														
Planierraupe: mit	-1,5 kg			*7490	6610	*6170	3610	4120	2440			*3040	1930	7,17 m
Planierschild oben	-3,0 kg			*6460	*6460	*4710	3630	*2980	2470			*2430	2330	6,29 m
2-teiliger Ausleger	7,5 kg					*3980	*3980					*3250	*3250	4,92 m
4,72 m	6,0 kg					*3800	*3800	*3520	3020			*2700	*2700	6,36 m
Arm 3,0 m	4,5 kg					*3750	*3750	*4000	3010			*2500	2210	7,21 m
Bodenplatte 700 mm	3,0 kg					*5040	4500	*4550	2910	*3150	2050	*2450	1970	7,67 m
Laufwerk: LC	1,5 kg					*6440	4220	*4830	2790	*3790	2010	*2520	1880	7,81 m
Gegengewicht	0 kg					*6700	4010	*4870	2690	*3550	1970	*2710	1920	7,65 m
3 500 kg														
Planierraupe: mit	-1,5 kg			*7490	7270	*6170	3920	*4410	2640			*3040	2090	7,17 m
Planierschild oben/unten	-3,0 kg			*6460	*6460	*4710	3940	*2980	2670			*2430	*2430	6,29 m

Hinweise: 1. Maschine für Hubleistungen in der Betriebsart "Fein-F" kraftverstärkt (Power Boost). 2. Obige Lastwerte entsprechen den Normen SAE J1097 und ISO 10567 hinsichtlich der Tragfähigkeit von Hydraulikbaggern. 3. Die zulässigen Traglasten überschreiten weder 87 % der hydraulischen Tragfähigkeit noch 75 % der Kipplast. 4. Die mit Sternchen markierten (*) zulässigen Traglasten werden eher durch die Hydraulikleistung der Maschine als durch die Kipplast eingeschränkt.

HUBKAPAZITÄT DES ECR145F LM

Tragfähigkeit an der Stielspitze ohne Löffel.

Für die Berechnung der Tragfähigkeit einschließlich Löffel, ist das aktuelle Gewicht des direkt montierten Löffels bzw. des Löffels mit Schnellwechsler von den folgenden Werten abzuziehen

	Hubhaken in Bezug auf die Boden- höhe	1,5 m		3,0 m		4,5 m		6,0 m		7,5 m		Max.			
		Gerade UC	Schräg UC	Gerade UC	Schräg UC	Gerade UC	Schräg UC	Gerade UC	Schräg UC	Gerade UC	Schräg UC	Gerade UC	Schräg UC	m	
Ausleger 4,6 m Arm 2,1 m Bodenplatte 700 mm Laufwerk: LCM Gegengewicht 3 200 kg	7,5 kg												*5700	*5700	2,77 m
	6,0 kg			*4700	*4700	*4590	4230						*4250	3650	4,93 m
	4,5 kg			*5640	*5640	*4770	4180						*3940	2670	5,99 m
	3,0 kg			*8250	7350	*5590	3990	4210	2610				3680	2290	6,54 m
	1,5 kg					6350	3780	4120	2530				3500	2160	6,70 m
	0 kg			*5560	*5560	6200	3640	4050	2470				3600	2210	6,51 m
	-1,5 kg	*5190	*5190	*9200	6610	6160	3610						4100	2500	5,94 m
	-3,0 kg			*6950	6740	*4760	3690						*4180	3350	4,84 m
Ausleger 4,6 m Arm 2,1 m Bodenplatte 700 mm Laufwerk: LCM Gegengewicht 3 500 kg	7,5 kg												*5700	*5700	2,77 m
	6,0 kg			*4700	*4700	*4590	4380						*4250	3770	4,93 m
	4,5 kg			*5640	*5640	*4770	4320						*3940	2770	5,99 m
	3,0 kg			*8250	7610	*5590	4130	4340	2710				3800	2380	6,54 m
	1,5 kg					*6470	3920	4250	2630				3610	2250	6,70 m
	0 kg			*5560	*5560	6400	3790	4180	2570				3720	2300	6,51 m
	-1,5 kg	*5190	*5190	*9200	6860	6360	3750						4240	2600	5,94 m
	-3,0 kg			*6950	*6950	*4760	3830						*4180	3480	4,84 m
Ausleger 4,6 m Arm 2,1 m Bodenplatte 800 mm Laufwerk: LCM Gegengewicht 3 200 kg	7,5 kg												*5700	*5700	2,77 m
	6,0 kg			*4700	*4700	*4590	4390						*4250	3790	4,93 m
	4,5 kg			*5640	*5640	*4770	4340						*3940	2780	5,99 m
	3,0 kg			*8250	7640	*5590	4150	4400	2730				3850	2390	6,54 m
	1,5 kg					*6470	3940	4300	2640				3660	2260	6,70 m
	0 kg			*5560	*5560	6480	3810	4240	2580				3770	2310	6,51 m
	-1,5 kg	*5190	*5190	*9200	6900	*6380	3770						4290	2610	5,94 m
	-3,0 kg			*6950	*6950	*4760	3850						*4180	3500	4,84 m
Ausleger 4,6 m Arm 2,1 m Bodenplatte 800 mm Laufwerk: LCM Gegengewicht 3 500 kg	7,5 kg												*5700	*5700	2,77 m
	6,0 kg			*4700	*4700	*4590	4540						*4250	3920	4,93 m
	4,5 kg			*5640	*5640	*4770	4480						*3940	2880	5,99 m
	3,0 kg			*8250	7900	*5590	4300	4530	2830				*3950	2480	6,54 m
	1,5 kg					*6470	4080	4440	2740				3780	2350	6,70 m
	0 kg			*5560	*5560	6680	3950	4370	2680				3890	2400	6,51 m
	-1,5 kg	*5190	*5190	*9200	7150	*6380	3920						4430	2710	5,94 m
	-3,0 kg			*6950	*6950	*4760	3990						*4180	3630	4,84 m
Ausleger 4,6 m Arm 2,1 m Bodenplatte 900 mm Laufwerk: LCM Gegengewicht 3 200 kg	7,5 kg												*5700	*5700	2,77 m
	6,0 kg			*4700	*4700	*4590	4450						*4250	3840	4,93 m
	4,5 kg			*5640	*5640	*4770	4390						*3940	2820	5,99 m
	3,0 kg			*8250	7740	*5590	4210	4460	2760				3910	2430	6,54 m
	1,5 kg					*6470	3990	4370	2680				3720	2290	6,70 m
	0 kg			*5560	*5560	6580	3860	4300	2620				3830	2350	6,51 m
	-1,5 kg	*5190	*5190	*9200	7000	*6380	3830						4360	2650	5,94 m
	-3,0 kg			*6950	*6950	*4760	3900						*4180	3550	4,84 m
Ausleger 4,6 m Arm 2,1 m Bodenplatte 900 mm Laufwerk: LCM Gegengewicht 3 500 kg	7,5 kg												*5700	*5700	2,77 m
	6,0 kg			*4700	*4700	*4590	*4590						*4250	3970	4,93 m
	4,5 kg			*5640	*5640	*4770	4540						*3940	2920	5,99 m
	3,0 kg			*8250	8000	*5590	4350	4590	2860				*3950	2520	6,54 m
	1,5 kg					*6470	4140	4500	2780				3830	2380	6,70 m
	0 kg			*5560	*5560	6780	4010	4430	2720				3950	2440	6,51 m
	-1,5 kg	*5190	*5190	*9200	7250	*6380	3970						*4460	2750	5,94 m
	-3,0 kg			*6950	*6950	*4760	4050						*4180	3680	4,84 m
Ausleger 4,6 m Stiel: 2,5 m Bodenplatte 700 mm Laufwerk: LCM Gegengewicht 3 200 kg	7,5 kg			*4760	*4760								*4330	*4330	3,63 m
	6,0 kg					*4110	*4110						*3470	3150	5,44 m
	4,5 kg			*4360	*4360	*4380	4230	*4110	2690				*3240	2410	6,41 m
	3,0 kg			*7380	*7380	*5250	4030	4230	2630				*3240	2100	6,93 m
	1,5 kg					*6230	3800	4120	2530				3220	1990	7,08 m
	0 kg			*6070	*6070	6190	3640	4030	2450				3300	2020	6,91 m
	-1,5 kg	*4680	*4680	*9700	6540	6130	3580	4010	2430				3690	2250	6,37 m
	-3,0 kg	*9140	*9140	*7770	6640	*5350	3620						*4080	2870	5,36 m

Hinweise: 1. Maschine für Hubleistungen in der Betriebsart "Fein-F" kraftverstärkt (Power Boost). 2. Obige Lastwerte entsprechen den Normen SAE J1097 und ISO 10567 hinsichtlich der Tragfähigkeit von Hydraulikbaggern. 3. Die zulässigen Traglasten überschreiten weder 87 % der hydraulischen Tragfähigkeit noch 75 % der Kipplast. 4. Die mit Sternchen markierten (*) zulässigen Traglasten werden eher durch die Hydraulikleistung der Maschine als durch die Kipplast eingeschränkt.

Technische Daten

HUBKAPAZITÄT DES ECR145F LM

Tragfähigkeit an der Stielspitze ohne Löffel.

Für die Berechnung der Tragfähigkeit einschließlich Löffel, ist das aktuelle Gewicht des direkt montierten Löffels bzw. des Löffels mit Schnellwechsler von den folgenden Werten abzuziehen

	Hubhaken in Bezug auf die Boden- höhe	1,5 m		3,0 m		4,5 m		6,0 m		7,5 m		Max.		
		Gerade UC	Schräg UC	Gerade UC	Schräg UC	Gerade UC	Schräg UC	Gerade UC	Schräg UC	Gerade UC	Schräg UC	Gerade UC	Schräg UC	m
Ausleger 4,6 m Stiel: 2,5 m Bodenplatte 700 mm Laufwerk: LCM Gegengewicht 3 500 kg	7,5 kg			*4760	*4760							*4330	*4330	3,63 m
	6,0 kg					*4110	*4110					*3470	3270	5,44 m
	4,5 kg			*4360	*4360	*4380	4370	*4110	2790			*3240	2500	6,41 m
	3,0 kg			*7380	*7380	*5250	4170	4360	2730			*3240	2180	6,93 m
	1,5 kg					*6230	3940	4250	2630			3330	2070	7,08 m
	0 kg			*6070	*6070	6390	3780	4170	2550			3410	2110	6,91 m
	-1,5 kg	*4680	*4680	*9700	6800	6330	3720	4140	2530			3810	2340	6,37 m
	-3,0 kg	*9140	*9140	*7770	6900	*5350	3760					*4080	2990	5,36 m
Ausleger 4,6 m Stiel: 2,5 m Bodenplatte 800 mm Laufwerk: LCM Gegengewicht 3 200 kg	7,5 kg			*4760	*4760							*4330	*4330	3,63 m
	6,0 kg					*4110	*4110					*3470	3280	5,44 m
	4,5 kg			*4360	*4360	*4380	*4380	*4110	2810			*3240	2520	6,41 m
	3,0 kg			*7380	*7380	*5250	4190	*4380	2740			*3240	2200	6,93 m
	1,5 kg					*6230	3960	4310	2640			3380	2080	7,08 m
	0 kg			*6070	*6070	6480	3800	4220	2570			3460	2120	6,91 m
	-1,5 kg	*4680	*4680	*9700	6830	6410	3740	4190	2540			3870	2350	6,37 m
	-3,0 kg	*9140	*9140	*7770	6930	*5350	3780					*4080	3000	5,36 m
Ausleger 4,6 m Stiel: 2,5 m Bodenplatte 800 mm Laufwerk: LCM Gegengewicht 3 500 kg	7,5 kg			*4760	*4760							*4330	*4330	3,63 m
	6,0 kg					*4110	*4110					*3470	3390	5,44 m
	4,5 kg			*4360	*4360	*4380	*4380	*4110	2910			*3240	2610	6,41 m
	3,0 kg			*7380	*7380	*5250	4340	*4380	2840			*3240	2280	6,93 m
	1,5 kg					*6230	4110	4440	2740			*3430	2160	7,08 m
	0 kg			*6070	*6070	6680	3940	4360	2670			3570	2210	6,91 m
	-1,5 kg	*4680	*4680	*9700	7090	*6550	3880	4330	2640			3990	2450	6,37 m
	-3,0 kg	*9140	*9140	*7770	7190	*5350	3930					*4080	3120	5,36 m
Ausleger 4,6 m Stiel: 2,5 m Bodenplatte 900 mm Laufwerk: LCM Gegengewicht 3 200 kg	7,5 kg			*4760	*4760							*4330	*4330	3,63 m
	6,0 kg					*4110	*4110					*3470	3320	5,44 m
	4,5 kg			*4360	*4360	*4380	*4380	*4110	2850			*3240	2550	6,41 m
	3,0 kg			*7380	*7380	*5250	4250	*4380	2780			*3240	2230	6,93 m
	1,5 kg					*6230	4020	4370	2680			3430	2110	7,08 m
	0 kg			*6070	*6070	6570	3850	4290	2600			3520	2150	6,91 m
	-1,5 kg	*4680	*4680	*9700	6930	6510	3800	4260	2580			3930	2390	6,37 m
	-3,0 kg	*9140	*9140	*7770	7030	*5350	3840					*4080	3050	5,36 m
Ausleger 4,6 m Stiel: 2,5 m Bodenplatte 900 mm Laufwerk: LCM Gegengewicht 3 500 kg	7,5 kg			*4760	*4760							*4330	*4330	3,63 m
	6,0 kg					*4110	*4110					*3470	3440	5,44 m
	4,5 kg			*4360	*4360	*4380	*4380	*4110	2950			*3240	2640	6,41 m
	3,0 kg			*7380	*7380	*5250	4390	*4380	2880			*3240	2310	6,93 m
	1,5 kg					*6230	4160	4510	2780			*3430	2190	7,08 m
	0 kg			*6070	*6070	*6760	4000	4420	2710			3630	2240	6,91 m
	-1,5 kg	*4680	*4680	*9700	7190	*6550	3940	4390	2680			4050	2480	6,37 m
	-3,0 kg	*9140	*9140	*7770	7280	*5350	3980					*4080	3160	5,36 m
Ausleger 4,6 m Arm 3,0 m Bodenplatte 700 mm Laufwerk: LCM Gegengewicht 3 200 kg	7,5 kg					*3420	*3420					*3410	*3410	4,50 m
	6,0 kg					*3540	*3540	*3000	2720			*2870	2680	6,05 m
	4,5 kg					*3860	*3860	*3730	2720			*2710	2130	6,94 m
	3,0 kg			*5650	*5650	*4760	4080	*4080	2640			*2710	1880	7,41 m
	1,5 kg					*5860	3820	4120	2530	2950	1810	*2850	1790	7,56 m
	0 kg			*6630	6560	6190	3620	4010	2430			2970	1810	7,39 m
	-1,5 kg	*4130	*4130	*8960	6460	6080	3530	3960	2380			3260	1980	6,89 m
	-3,0 kg	*7560	*7560	*8600	6510	*5840	3540					*3880	2420	5,98 m
-4,5 kg			*5450	*5450							*3430	*3430	4,37 m	
Ausleger 4,6 m Arm 3,0 m Bodenplatte 700 mm Laufwerk: LCM Gegengewicht 3 500 kg	7,5 kg					*3420	*3420					*3410	*3410	4,50 m
	6,0 kg					*3540	*3540	*3000	2820			*2870	2780	6,05 m
	4,5 kg					*3860	*3860	*3730	2820			*2710	2220	6,94 m
	3,0 kg			*5650	*5650	*4760	4220	*4080	2740			*2710	1960	7,41 m
	1,5 kg					*5860	3970	4250	2630	3050	1890	*2850	1860	7,56 m
	0 kg			*6630	*6630	6390	3770	4150	2530			3070	1890	7,39 m
	-1,5 kg	*4130	*4130	*8960	6710	6280	3670	4090	2480			3370	2060	6,89 m
	-3,0 kg	*7560	*7560	*8600	6770	*5840	3680					*3880	2520	5,98 m
-4,5 kg			*5450	*5450							*3430	*3430	4,37 m	

Hinweise: 1. Maschine für Hubleistungen in der Betriebsart "Fein-F" kraftverstärkt (Power Boost). 2. Obige Lastwerte entsprechen den Normen SAE J1097 und ISO 10567 hinsichtlich der Tragfähigkeit von Hydraulikbaggern. 3. Die zulässigen Traglasten überschreiten weder 87 % der hydraulischen Tragfähigkeit noch 75 % der Kipplast. 4. Die mit Sternchen markierten (*) zulässigen Traglasten werden eher durch die Hydraulikleistung der Maschine als durch die Kipplast eingeschränkt.

HUBKAPAZITÄT DES ECR145F LM

Tragfähigkeit an der Stielspitze ohne Löffel.

Für die Berechnung der Tragfähigkeit einschließlich Löffel, ist das aktuelle Gewicht des direkt montierten Löffels bzw. des Löffels mit Schnellwechsler von den folgenden Werten abzuziehen

	Hubhaken in Bezug auf die Boden- höhe	1,5 m		3,0 m		4,5 m		6,0 m		7,5 m		Max.		
		Gerade UC	Schräg UC	Gerade UC	Schräg UC	Gerade UC	Schräg UC	Gerade UC	Schräg UC	Gerade UC	Schräg UC	Gerade UC	Schräg UC	m
Ausleger 4,6 m Arm 3,0 m Bodenplatte 800 mm Laufwerk: LCM Gegengewicht 3 200 kg	7,5 kg					*3420	*3420					*3410	*3410	4,50 m
	6,0 kg					*3540	*3540	*3000	2840			*2870	2790	6,05 m
	4,5 kg					*3860	*3860	*3730	2830			*2710	2230	6,94 m
	3,0 kg			*5650	*5650	*4760	4240	*4080	2750			*2710	1970	7,41 m
	1,5 kg					*5860	3990	4310	2640	3090	1900	*2850	1870	7,56 m
	0 kg			*6630	*6630	6470	3790	4200	2540			3120	1900	7,39 m
	-1,5 kg	*4130	*4130	*8960	6750	6360	3690	4150	2490			3420	2080	6,89 m
	-3,0 kg	*7560	*7560	*8600	6800	*5840	3700					*3880	2540	5,98 m
-4,5 kg			*5450	*5450								*3430	*3430	4,37 m
Ausleger 4,6 m Arm 3,0 m Bodenplatte 800 mm Laufwerk: LCM Gegengewicht 3 500 kg	7,5 kg					*3420	*3420					*3410	*3410	4,50 m
	6,0 kg					*3540	*3540	*3000	2940			*2870	*2870	6,05 m
	4,5 kg					*3860	*3860	*3730	2930			*2710	2310	6,94 m
	3,0 kg			*5650	*5650	*4760	4390	*4080	2850			*2710	2050	7,41 m
	1,5 kg					*5860	4130	4440	2740	*3100	1970	*2850	1950	7,56 m
	0 kg			*6630	*6630	*6600	3930	4330	2640			*3160	1980	7,39 m
	-1,5 kg	*4130	*4130	*8960	7000	6560	3840	4280	2590			3530	2160	6,89 m
	-3,0 kg	*7560	*7560	*8600	7060	*5840	3840					*3880	2640	5,98 m
-4,5 kg			*5450	*5450								*3430	*3430	4,37 m
Ausleger 4,6 m Arm 3,0 m Bodenplatte 900 mm Laufwerk: LCM Gegengewicht 3 200 kg	7,5 kg					*3420	*3420					*3410	*3410	4,50 m
	6,0 kg					*3540	*3540	*3000	2870			*2870	2830	6,05 m
	4,5 kg					*3860	*3860	*3730	2870			*2710	2260	6,94 m
	3,0 kg			*5650	*5650	*4760	4300	*4080	2790			*2710	2000	7,41 m
	1,5 kg					*5860	4040	4370	2680	*3100	1930	*2850	1900	7,56 m
	0 kg			*6630	*6630	6570	3840	4270	2580			*3160	1930	7,39 m
	-1,5 kg	*4130	*4130	*8960	6840	6460	3750	4210	2530			3470	2110	6,89 m
	-3,0 kg	*7560	*7560	*8600	6900	*5840	3760					*3880	2570	5,98 m
-4,5 kg			*5450	*5450								*3430	*3430	4,37 m
Ausleger 4,6 m Arm 3,0 m Bodenplatte 900 mm Laufwerk: LCM Gegengewicht 3 500 kg	7,5 kg					*3420	*3420					*3410	*3410	4,50 m
	6,0 kg					*3540	*3540	*3000	2970			*2870	*2870	6,05 m
	4,5 kg					*3860	*3860	*3730	2970			*2710	2350	6,94 m
	3,0 kg			*5650	*5650	*4760	4440	*4080	2890			*2710	2080	7,41 m
	1,5 kg					*5860	4190	4510	2780	*3100	2000	*2850	1980	7,56 m
	0 kg			*6630	*6630	*6600	3990	4400	2680			*3160	2010	7,39 m
	-1,5 kg	*4130	*4130	*8960	7100	*6650	3890	4340	2630			3580	2190	6,89 m
	-3,0 kg	*7560	*7560	*8600	7160	*5840	3900					*3880	2680	5,98 m
-4,5 kg			*5450	*5450								*3430	*3430	4,37 m

Hinweise: 1. Maschine für Hubleistungen in der Betriebsart "Fein-F"; kraftverstärkt (Power Boost). 2. Obige Lastwerte entsprechen den Normen SAE J1097 und ISO 10567 hinsichtlich der Tragfähigkeit von Hydraulikbaggern. 3. Die zulässigen Traglasten überschreiten weder 87 % der hydraulischen Tragfähigkeit noch 75 % der Kipplast. 4. Die mit Sternchen markierten (*) zulässigen Traglasten werden eher durch die Hydraulikleistung der Maschine als durch die Kipplast eingeschränkt.

Technische Daten

HUBKAPAZITÄT DES ECR145F LM

Tragfähigkeit an der Stielspitze ohne Löffel.

Für die Berechnung der Tragfähigkeit einschließlich Löffel, ist das aktuelle Gewicht des direkt montierten Löffels bzw. des Löffels mit Schnellwechsler von den folgenden Werten abzuziehen

	Hubhaken in Bezug auf die Boden- höhe	1,5 m		3,0 m		4,5 m		6,0 m		7,5 m		Max.		m
		Gerade UC	Schräg UC	Gerade UC	Schräg UC	Gerade UC	Schräg UC	Gerade UC	Schräg UC	Gerade UC	Schräg UC	Gerade UC	Schräg UC	
2-teiliger Ausleger 4,72 m Arm 2,1 m Bodenplatte 700 mm Laufwerk: LCM Gegengewicht 3 200 kg	7,5 kg			*6210	*6210							*5410	*5410	3,31 m
	6,0 kg			*5310	*5310	*5440	4270					*4020	3320	5,24 m
	4,5 kg			*5440	*5440	*5640	4200	4310	2680			*3630	2500	6,24 m
	3,0 kg					*6290	3990	4240	2620			3520	2170	6,77 m
	1,5 kg					6380	3760	4140	2530			3350	2060	6,93 m
	0 kg					6230	3630	4070	2460			3450	2110	6,75 m
	-1,5 kg			*7200	6610	*5520	3600	*3680	2460			*3300	2370	6,20 m
2-teiliger Ausleger 4,72 m Arm 2,1 m Bodenplatte 700 mm Laufwerk: LCM Gegengewicht 3 500 kg	7,5 kg			*6210	*6210							*5410	*5410	3,31 m
	6,0 kg			*5310	*5310	*5440	4420					*4020	3430	5,24 m
	4,5 kg			*5440	*5440	*5640	4340	4440	2780			*3630	2590	6,24 m
	3,0 kg					*6290	4130	4370	2720			*3550	2250	6,77 m
	1,5 kg					6580	3910	4270	2630			3460	2140	6,93 m
	0 kg					6430	3770	4200	2560			3570	2190	6,75 m
	-1,5 kg			*7200	6870	*5520	3750	*3680	2560			*3300	2460	6,20 m
2-teiliger Ausleger 4,72 m Arm 2,1 m Bodenplatte 800 mm Laufwerk: LCM Gegengewicht 3 200 kg	7,5 kg			*6210	*6210							*5410	*5410	3,31 m
	6,0 kg			*5310	*5310	*5440	4440					*4020	3450	5,24 m
	4,5 kg			*5440	*5440	*5640	4360	4500	2790			*3630	2610	6,24 m
	3,0 kg					*6290	4150	4430	2730			*3550	2270	6,77 m
	1,5 kg					6670	3930	4330	2640			3510	2150	6,93 m
	0 kg					6510	3790	4260	2570			3620	2200	6,75 m
	-1,5 kg			*7200	6900	*5520	3770	*3680	2570			*3300	2480	6,20 m
2-teiliger Ausleger 4,72 m Arm 2,1 m Bodenplatte 800 mm Laufwerk: LCM Gegengewicht 3 500 kg	7,5 kg			*6210	*6210							*5410	*5410	3,31 m
	6,0 kg			*5310	*5310	*5440	4580					*4020	3570	5,24 m
	4,5 kg			*5440	*5440	*5640	4500	4630	2890			*3630	2700	6,24 m
	3,0 kg					*6290	4300	4560	2830			*3550	2350	6,77 m
	1,5 kg					*6780	4070	4460	2740			3620	2230	6,93 m
	0 kg					*6580	3940	4390	2670			3730	2290	6,75 m
	-1,5 kg			*7200	7160	*5520	3910	*3680	2670			*3300	2570	6,20 m
2-teiliger Ausleger 4,72 m Arm 2,1 m Bodenplatte 900 mm Laufwerk: LCM Gegengewicht 3 200 kg	7,5 kg			*6210	*6210							*5410	*5410	3,31 m
	6,0 kg			*5310	*5310	*5440	4490					*4020	3500	5,24 m
	4,5 kg			*5440	*5440	*5640	4420	4560	2830			*3630	2640	6,24 m
	3,0 kg					*6290	4210	4490	2770			*3550	2300	6,77 m
	1,5 kg					6760	3980	4400	2680			3560	2180	6,93 m
	0 kg					*6580	3850	4320	2610			3670	2240	6,75 m
	-1,5 kg			*7200	7000	*5520	3820	*3680	2610			*3300	2510	6,20 m
2-teiliger Ausleger 4,72 m Arm 2,1 m Bodenplatte 900 mm Laufwerk: LCM Gegengewicht 3 500 kg	7,5 kg			*6210	*6210							*5410	*5410	3,31 m
	6,0 kg			*5310	*5310	*5440	4640					*4020	3610	5,24 m
	4,5 kg			*5440	*5440	*5640	4560	4690	2930			*3630	2740	6,24 m
	3,0 kg					*6290	4350	4630	2870			*3550	2390	6,77 m
	1,5 kg					*6780	4130	4530	2780			3670	2270	6,93 m
	0 kg					*6580	3990	4460	2710			3780	2320	6,75 m
	-1,5 kg			*7200	*7200	*5520	3970	*3680	2710			*3300	2610	6,20 m
2-teiliger Ausleger 4,72 m Stiel: 2,5 m Bodenplatte 700 mm Laufwerk: LCM Gegengewicht 3 200 kg	7,5 kg			*5340	*5340							*4110	*4110	4,09 m
	6,0 kg					*4690	4340					*3250	2890	5,75 m
	4,5 kg			*4030	*4030	*4850	4250	4350	2710			*2970	2260	6,68 m
	3,0 kg					*6030	4030	4260	2630			*2910	1990	7,17 m
	1,5 kg					6410	3790	4150	2530			*3010	1890	7,32 m
	0 kg					6230	3620	4060	2450			3170	1930	7,15 m
	-1,5 kg			*8070	6540	*5860	3570	4030	2420			*3190	2130	6,63 m
-3,0 kg			*5270	*5270	*3990	3620							5,67 m	
2-teiliger Ausleger 4,72 m Stiel: 2,5 m Bodenplatte 700 mm Laufwerk: LCM Gegengewicht 3 500 kg	7,5 kg			*5340	*5340							*4110	*4110	4,09 m
	6,0 kg					*4690	4480					*3250	2990	5,75 m
	4,5 kg			*4030	*4030	*4850	4390	4480	2810			*2970	2350	6,68 m
	3,0 kg					*6030	4180	4390	2730			*2910	2070	7,17 m
	1,5 kg					6610	3930	4280	2630			*3010	1970	7,32 m
	0 kg					6420	3770	4190	2550			*3270	2010	7,15 m
	-1,5 kg			*8070	6790	*5860	3710	*4110	2520			*3190	2220	6,63 m
-3,0 kg			*5270	*5270	*3990	3760							5,67 m	

Hinweise: 1. Maschine für Hubleistungen in der Betriebsart "Fein-F" kraftverstärkt (Power Boost). 2. Obige Lastwerte entsprechen den Normen SAE J1097 und ISO 10567 hinsichtlich der Tragfähigkeit von Hydraulikbaggern. 3. Die zulässigen Traglasten überschreiten weder 87 % der hydraulischen Tragfähigkeit noch 75 % der Kipplast. 4. Die mit Sternchen markierten (*) zulässigen Traglasten werden eher durch die Hydraulikleistung der Maschine als durch die Kipplast eingeschränkt.

HUBKAPAZITÄT DES ECR145F LM

Tragfähigkeit an der Stielspitze ohne Löffel.

Für die Berechnung der Tragfähigkeit einschließlich Löffel, ist das aktuelle Gewicht des direkt montierten Löffels bzw. des Löffels mit Schnellwechsler von den folgenden Werten abzuziehen

	Hubhaken in Bezug auf die Boden- höhe	1,5 m		3,0 m		4,5 m		6,0 m		7,5 m		Max.		
		Gerade UC	Schräg UC	Gerade UC	Schräg UC	Gerade UC	Schräg UC	Gerade UC	Schräg UC	Gerade UC	Schräg UC	Gerade UC	Schräg UC	m
2-teiliger Ausleger 4,72 m Stiel: 2,5 m Bodenplatte 800 mm Laufwerk: LCM Gegengewicht 3 200 kg	7,5 kg			*5340	*5340							*4110	*4110	4,09 m
	6,0 kg					*4690	4500					*3250	3000	5,75 m
	4,5 kg			*4030	*4030	*4850	4410	4540	2820			*2970	2360	6,68 m
	3,0 kg					*6030	4200	4450	2740			*2910	2080	7,17 m
	1,5 kg					*6670	3950	4340	2640			*3010	1980	7,32 m
	0 kg					6510	3790	4250	2560			*3270	2020	7,15 m
	-1,5 kg			*8070	6830	*5860	3730	*4110	2530			*3190	2230	6,63 m
	-3,0 kg			*5270	*5270	*3990	3780							5,67 m
2-teiliger Ausleger 4,72 m Stiel: 2,5 m Bodenplatte 800 mm Laufwerk: LCM Gegengewicht 3 500 kg	7,5 kg			*5340	*5340							*4110	*4110	4,09 m
	6,0 kg					*4690	4650					*3250	3110	5,75 m
	4,5 kg			*4030	*4030	*4850	4560	*4570	2920			*2970	2450	6,68 m
	3,0 kg					*6030	4340	4580	2840			*2910	2160	7,17 m
	1,5 kg					*6670	4090	4470	2740			*3010	2060	7,32 m
	0 kg					*6680	3930	4380	2660			*3270	2100	7,15 m
	-1,5 kg			*8070	7080	*5860	3880	*4110	2630			*3190	2320	6,63 m
	-3,0 kg			*5270	*5270	*3990	3930							5,67 m
2-teiliger Ausleger 4,72 m Stiel: 2,5 m Bodenplatte 900 mm Laufwerk: LCM Gegengewicht 3 200 kg	7,5 kg			*5340	*5340							*4110	*4110	4,09 m
	6,0 kg					*4690	4560					*3250	3050	5,75 m
	4,5 kg			*4030	*4030	*4850	4470	*4570	2860			*2970	2390	6,68 m
	3,0 kg					*6030	4250	4510	2780			*2910	2110	7,17 m
	1,5 kg					*6670	4010	4400	2680			*3010	2010	7,32 m
	0 kg					6610	3840	4310	2600			*3270	2050	7,15 m
	-1,5 kg			*8070	6930	*5860	3790	*4110	2570			*3190	2270	6,63 m
	-3,0 kg			*5270	*5270	*3990	3840							5,67 m
2-teiliger Ausleger 4,72 m Stiel: 2,5 m Bodenplatte 900 mm Laufwerk: LCM Gegengewicht 3 500 kg	7,5 kg			*5340	*5340							*4110	*4110	4,09 m
	6,0 kg					*4690	*4690					*3250	3150	5,75 m
	4,5 kg			*4030	*4030	*4850	4610	*4570	2960			*2970	2480	6,68 m
	3,0 kg					*6030	4400	4650	2880			*2910	2190	7,17 m
	1,5 kg					*6670	4150	4530	2780			*3010	2090	7,32 m
	0 kg					*6680	3990	4440	2700			*3270	2130	7,15 m
	-1,5 kg			*8070	7180	*5860	3930	*4110	2670			*3190	2360	6,63 m
	-3,0 kg			*5270	*5270	*3990	3980							5,67 m
2-teiliger Ausleger 4,72 m Arm 3,0 m Bodenplatte 700 mm Laufwerk: LCM Gegengewicht 3 200 kg	7,5 kg					*3980	*3980					*3250	*3250	4,92 m
	6,0 kg					*3800	*3800	*3520	2750			*2700	2470	6,36 m
	4,5 kg					*3750	*3750	*4000	2740			*2500	2000	7,21 m
	3,0 kg					*5040	4090	4280	2640	3020	1850	*2450	1780	7,67 m
	1,5 kg					*6440	3820	4150	2520	2970	1810	*2520	1700	7,81 m
	0 kg					6220	3610	4040	2420	2930	1770	*2710	1720	7,65 m
	-1,5 kg			*7490	6440	6110	3520	3980	2370			*3040	1880	7,17 m
	-3,0 kg			*6460	*6460	*4710	3530	*2980	2400			*2430	2270	6,29 m
2-teiliger Ausleger 4,72 m Arm 3,0 m Bodenplatte 700 mm Laufwerk: LCM Gegengewicht 3 500 kg	7,5 kg					*3980	*3980					*3250	*3250	4,92 m
	6,0 kg					*3800	*3800	*3520	2850			*2700	2560	6,36 m
	4,5 kg					*3750	*3750	*4000	2840			*2500	2080	7,21 m
	3,0 kg					*5040	4230	4410	2740	3120	1930	*2450	1850	7,67 m
	1,5 kg					*6440	3960	4280	2620	3070	1890	*2520	1770	7,81 m
	0 kg					6420	3750	4170	2520	3030	1850	*2710	1800	7,65 m
	-1,5 kg			*7490	6700	*6170	3660	4110	2470			*3040	1960	7,17 m
	-3,0 kg			*6460	*6460	*4710	3680	*2980	2500			*2430	2370	6,29 m
2-teiliger Ausleger 4,72 m Arm 3,0 m Bodenplatte 800 mm Laufwerk: LCM Gegengewicht 3 200 kg	7,5 kg					*3980	*3980					*3250	*3250	4,92 m
	6,0 kg					*3800	*3800	*3520	2860			*2700	2570	6,36 m
	4,5 kg					*3750	*3750	*4000	2850			*2500	2090	7,21 m
	3,0 kg					*5040	4250	4470	2760	*3150	1940	*2450	1860	7,67 m
	1,5 kg					*6440	3980	4340	2640	3110	1900	*2520	1780	7,81 m
	0 kg					6500	3770	4230	2540	3070	1860	*2710	1810	7,65 m
	-1,5 kg			*7490	6730	*6170	3680	4170	2490			*3040	1970	7,17 m
	-3,0 kg			*6460	*6460	*4710	3700	*2980	2520			*2430	2380	6,29 m

Hinweise: 1. Maschine für Hubleistungen in der Betriebsart "Fein-F" kraftverstärkt (Power Boost). 2. Obige Lastwerte entsprechen den Normen SAE J1097 und ISO 10567 hinsichtlich der Tragfähigkeit von Hydraulikbaggern. 3. Die zulässigen Traglasten überschreiten weder 87 % der hydraulischen Tragfähigkeit noch 75 % der Kipplast. 4. Die mit Sternchen markierten (*) zulässigen Traglasten werden eher durch die Hydraulikleistung der Maschine als durch die Kipplast eingeschränkt.

Technische Daten

HUBKAPAZITÄT DES ECR145F LM

Tragfähigkeit an der Stielspitze ohne Löffel.

Für die Berechnung der Tragfähigkeit einschließlich Löffel, ist das aktuelle Gewicht des direkt montierten Löffels bzw. des Löffels mit Schnellwechsler von den folgenden Werten abzuziehen

	Hubhaken in Bezug auf die Boden- höhe	1,5 m		3,0 m		4,5 m		6,0 m		7,5 m		Max.		
		Gerade UC	Schräg UC	Gerade UC	Schräg UC	Gerade UC	Schräg UC	Gerade UC	Schräg UC	Gerade UC	Schräg UC	Gerade UC	Schräg UC	m
2-teiliger Ausleger 4,72 m Arm 3,0 m Bodenplatte 800 mm Laufwerk: LCM Gegengewicht 3 500 kg	7,5 kg					*3980	*3980					*3250	*3250	4,92 m
	6,0 kg					*3800	*3800	*3520	2960			*2700	2670	6,36 m
	4,5 kg					*3750	*3750	*4000	2950			*2500	2170	7,21 m
	3,0 kg					*5040	4400	*4550	2860	*3150	2020	*2450	1940	7,67 m
	1,5 kg					*6440	4120	4470	2740	3210	1970	*2520	1850	7,81 m
	0 kg					6700	3920	4360	2640	3170	1930	*2710	1880	7,65 m
	-1,5 kg			*7490	6990	*6170	3830	4300	2590			*3040	2050	7,17 m
	-3,0 kg			*6460	*6460	*4710	3840	*2980	2620			*2430	*2430	6,29 m
2-teiliger Ausleger 4,72 m Arm 3,0 m Bodenplatte 900 mm Laufwerk: LCM Gegengewicht 3 200 kg	7,5 kg					*3980	*3980					*3250	*3250	4,92 m
	6,0 kg					*3800	*3800	*3520	2900			*2700	2610	6,36 m
	4,5 kg					*3750	*3750	*4000	2890			*2500	2120	7,21 m
	3,0 kg					*5040	4310	4530	2800	*3150	1970	*2450	1890	7,67 m
	1,5 kg					*6440	4030	4400	2680	3160	1930	*2520	1810	7,81 m
	0 kg					6600	3830	4290	2570	3120	1890	*2710	1840	7,65 m
	-1,5 kg			*7490	6830	*6170	3740	4230	2520			*3040	2000	7,17 m
	-3,0 kg			*6460	*6460	*4710	3750	*2980	2550			*2430	2420	6,29 m
2-teiliger Ausleger 4,72 m Arm 3,0 m Bodenplatte 900 mm Laufwerk: LCM Gegengewicht 3 500 kg	7,5 kg					*3980	*3980					*3250	*3250	4,92 m
	6,0 kg					*3800	*3800	*3520	3000			*2700	*2700	6,36 m
	4,5 kg					*3750	*3750	*4000	2990			*2500	2200	7,21 m
	3,0 kg					*5040	4450	*4550	2900	*3150	2040	*2450	1970	7,67 m
	1,5 kg					*6440	4180	4530	2780	3260	2000	*2520	1880	7,81 m
	0 kg					*6700	3970	4420	2670	3220	1960	*2710	1910	7,65 m
	-1,5 kg			*7490	7090	*6170	3880	4370	2620			*3040	2080	7,17 m
	-3,0 kg			*6460	*6460	*4710	3900	*2980	2650			*2430	*2430	6,29 m

Hinweise: 1. Maschine für Hubleistungen in der Betriebsart "Fein-F", kraftverstärkt (Power Boost). 2. Obige Lastwerte entsprechen den Normen SAE J1097 und ISO 10567 hinsichtlich der Tragfähigkeit von Hydraulikbaggern. 3. Die zulässigen Traglasten überschreiten weder 87 % der hydraulischen Tragfähigkeit noch 75 % der Kipplast. 4. Die mit Sternchen markierten (*) zulässigen Traglasten werden eher durch die Hydraulikleistung der Maschine als durch die Kipplast eingeschränkt.



Ausrüstung

STANDARD- UND OPTIONALE AUSTRÜSTUNG

• = Standard / o = Sonderausrüstung

Motor

Wassergekühlter Viertakt-Turbodieselmotor mit Direkteinspritzung und Ladeluftkühlung, der die Vorgaben der EU-Richtlinie für Motoren der Stufe V erfüllt	•
Elektrischer Kühllüfter mit Umkehrfunktion	•
Kraftstoffabsperrentil	•
Kraftstofffilter und Wasserabscheider	•
Motorvorwärmung	o
Kühlmittelheizung Diesel	o
Automatische Motorabstellung	o
Verzögerte Motorabschaltung	o
Beheizter Wasserabscheider	o
Regeneration, Arktis	o
Motorölentnahme	o

Elektrische Anlage / Elektronische Steuerung

Codegesicherte Diebstahlsicherung	•
Lichtmaschine 180 A	•
Leerlaufautomatik	•
Lockout/Tagout-Funktion auf Batterie Hauptschalter	•
Standardlicht	•
Batterien, 2 x 12 V / 100 Ah	•
Anlasser, 24 V / 5,5 kW	•
Basislichtpaket	o
Advanced-Lichtpaket	o
Deluxe-Lichtpaket	o
Armlicht	o
LH-Licht	o

Laufwerk und Strukturen

3-Punkt-Seitenzugang	•
Direktbefüllung DEF (AdBlue)/Schauglas und Spritzschutz	•
Einstieg mit Handlauf	•
Hydraulische Kettenspanner	•
Dauergeschmierte und abgedichtete Kettenbolzen	•
500 / 600 / 700 / 750 mm mit Dreisteg-Bodenplatten	o
600 / 700 mm HD	o
500/600 mm Gummiauflage und Zusatzoption Gummiauflage	o
GP/HD unter Abdeckung	o
GP/HD Bauchabdeckung	o
3200 kg Gegengewicht	•
3500 kg Gegengewicht	o
Planierschild	o

STANDARD- UND OPTIONALE AUSTRÜSTUNG

• = Standard / o = Sonderausrüstung

Hydraulikanlage

EH (elektrohydraulisches) Steuerungssystem	•
Neuer Arbeitsmodus in 10 Schritten	•
Automatischer Powerboost	•
Einknopf-Druckverstärkung	•
Anpassung der Prioritäten	•
Regelung Ausleger-Absenkgeschwindigkeit	•
Schockreduktionsfunktion	•
Schlauchbruchventil für Ausleger	•
Schlauchbruchventil für Arm	•
Lenkhebel, Halbblang/4 Schalter/4 Schalter und 1 proportional/Einfach L8/L8	o
Hydrauliköl Mineral 32/46/68	o
Longlife-Hydrauliköl Mineral 32/46/68	o
Biologisches Hydrauliköl 46	o
Funktionswechsel der Steuerelemente	o
Ausleger-Schwimmstellung	o
Pedal Geradeausfahrt	o
Comfort Drive Control	o
Kriechgang	o
Separate Ablassleitung	o
Variable X3 P-Q-Steuerung	o

Kabine und Innenausstattung

Schlüsselloser Motorstart und -stopp	•
8-Zoll-HD-Display	•
ROPS-zertifizierte Kabine	•
Kippbare linke Konsole	•
Digitale Betriebsstundenzähler	•
Zahlreiche Stauräume mit Kühl-/Heizfunktion	•
Standard-Armlehne	•
Kabelloses mobiles Ladegerät mit Kinematiksensoren-Paketoption	o
1-teilige Windschutzscheibe in der Kabine	o
Großer Spiegel in der Kabine, beheizt	o
Großer Spiegel in der Kabine	o
Basic/Premium/Deluxe-Sitz	o
Deluxe-Armlehne	o
Sicherheitsgurt, 2 Zoll 2 Punkt/ 3 Zoll 2 Punkt	o
Klimaanlage mit HEPA-Filter	o
Radio with MP3/USB/Bluetooth	o
Regenschutz vorn	o
Sonnenschutz	o
Wischer unten	o
Sonnenblende, Dachluke	o
Fußstütze erhöhte Montage	o
Schutz gegen herabfallende Gegenstände (FOG)	o
FOPS (Aufbauten zum Schutz gegen herabfallende Gegenstände)	o
Sicherheitsnetz	o

STANDARD- UND OPTIONALE AUSTRÜSTUNG

• = Standard / o = Sonderausrüstung

Grabausrüstung

4,6 m Monoausleger	•
4,72 m 2-teiliger Ausleger	o
2,5-m-Stiel	•
2,1 m / 3,0 m Arm	o
Hubgerüst	•
Hubgestänge mit Huböse	o

Bedienorgane für die Maschine

Kinematiksensoren-Paket	o
Volvo Co-pilot 2. Display, 12,8-Zoll-Full-HD-Touchdisplay	o
Dig Assist, Start	o
Dig Assist 2D	o
Dig Assist In-Field Design	o
Dig Assist, Topcon 3D-MC	o
Dig Assist, Infield-Design Advanced	o
Dig Assist, integriertes Wiegesystem	o
Volvo Active Control	o
Dig Assist, Begrenzungen	o

Sicherheit und Schutzvorrichtungen

Rückfahralarm, Signalton/weißes Rauschen	o
Rundumkennleuchte, LED	o
Grüne Rundumkennleuchte	o
Rückfahrkamera	•
Seitenblickkamera	o
HD VSV (Volvo Smart View)	o
HD VSV mit Hinderniserkennung	o
Provision, HD VSV mit Hinderniserkennung	o

Service und Wartung

Betankungspumpe	o
Starthilfeverbindung	o
Automatische Schmieranlage	o
Werkzeugsatz	o

Es sind nicht alle Produkte auf allen Märkten erhältlich. Im Rahmen unserer ständigen Verbesserungsmaßnahmen behalten wir uns das Recht vor, Spezifikationen und Ausführungen ohne Vorankündigung zu ändern. Die Abbildungen zeigen nicht zwingend die Standardversion der Maschine.

V O L V O