

V O L V O



Volvo ramstyrda dumprar 41 t 485 hk

A45G FS

Volvo Construction Equipment



Att vara först. Hålla ledningen.

Sedan introduktionen av Gruskalle, världens första serietillverkade ramstyrda dumper, har Volvo konsekvent visat vägen när det gäller banbrytande teknik som ger oöverträffade nivåer av hållbar produktivitet och prestanda.

I dag erbjuder vi branschens mest omfattande utbud av ramstyrda dumprar, med gemensam teknik rakt igenom som garanterar optimala resultat oavsett vilken storleksklass du arbetar med. I kombination med en rad kompletterande tjänster och lösningar kan du räkna med att Volvos ramstyrda dumprar ger lägsta möjliga kostnad per ton.

1966

DR631
"Gruskalle"
Världens första serietillverkade ramstyrda dumper

1967

DR 860
Treaxlig maskin med unikt boggikoncept

1979

5350
Med helautomatisk växellåda, unikt upphängningssystem och klassens bästa hytt med låg bullernivå

1993

A25C
Den första ramstyrda dumpern med lågemissionsmotor som standard

1995

A40
Utbud av produkter från 20 till 40 ton

2000

D-serien
Byggt med ett fokus på föraren



Som en del av vårt ständiga fokus på miljöomsorg har vi åtagit oss att följa vetenskapsbaserade mål för att uppnå koldioxidneutralitet i värdekedjan senast 2040. Hela vägen från produktplanering till att maskinen är uttjänt, fortsätter vi fokusera på att minimera vårt globala avtryck och att driva på omvandlingen i branschen.



Följ vår resa för att minska koldioxidemissionerna

2007

E-serien och A40 FS
Världens första ramstyrda dumper med Full Suspension

2011

F-serien
Med ytterligare förbättringar användarvänlighet och miljöomsorg

2014

G-serien
Våta, kyllda bromsar på alla modeller

2016

A60H
Världens största ramstyrda dumper

TODAY

Ett produktutbud för 25 till 55 ton, komplett med en rad tjänster

Håll verksamheten igång

Effektivt underhåll kan ha stor inverkan på din totala ägandekostnad. Volvos ramstyrda dumprar är konstruerade för att vara lätta att serva, vilket hjälper dig maximera drifttiden och att hålla underhållskostnaderna nere till ett minimum.

Minska oljevolymen med hälften

Mätt över maskinens livslängd använder Volvos ramstyrda dumprar mindre än halva vätskevolymen jämfört med konkurrenterna, vilket gynnar både miljön och dina driftskostnader.



1 000 timmars motorserviceintervall

Volvos motorolja och högprestandafiltra gör 1 000 timmars motorserviceintervall möjliga. Resultatet är 50 % mindre olja och filter, vilket minskar såväl underhållskraven som miljöpåverkan.



Lätt att serva

Att serva maskinen går snabbt och enkelt tack vare branschledande serviceåtkomst och nödvändiga underhållspunkter som är åtkomliga från marken. Frontgrillen kan fällas ned och bereda åtkomst till en serviceplattform med halksäkra fotsteg, medan den elektriska motorhuven kan öppnas i 90 grader för full åtkomst till motorrummet.



Servicevarningar

Vätskenivåerna övervakas hela tiden och servicevarningar visas i god tid på instrumentpanelen, så att du kan ha koll på dina servicekrav.





*Minska underhållskostnaderna med
Volvos ramstyrda dumprar.*



INGEN DAGLIG ELLER VECKOVIS SMÖRJNING

Volvos ramstyrda dumprar behöver endast smörjas var 250:e timme – det är bäst i branschen – vilket ger maximal drifttid.

Haul Assist

Få tillgång till en uppsättning verktyg utformade för att hjälpa dig få ut det mesta av din dumper från Volvo och öka lönsamheten.

Proaktiv däckhantering

Optimera däckens livslängd med hjälp av däcktrycksövervakningssystemet som bekvämt låter föraren övervaka däcktryck och temperatur inifrån hytten.



En komplett översikt över arbetsplatsen

Övervaka var alla dina maskiner, fordon och besökare befinner sig i realtid med Maps, ett uppkopplat verktyg som ger exakt positionering för att underlätta övervakning av trafiken på platsen och för effektivare navigering runt den.



Gå in i detalj

Rapporter kan genereras automatiskt dagligen och veckovis eller när som helst manuellt, inklusive geospårning av flyttat material som möjliggörs av Maps.



Support som du kan räkna med

Eftersom det är ett fullt integrerat och fabriksmonterat Volvosystem stöds alla komponenter, hårdvara och mjukvara i Haul Assist av din Volvo-återförsäljare för att din verksamhet ska kunna fortsätta att fungera smidigt. Det finns dessutom trådlösa uppdateringar, enkla uppgraderingar och fjärrsupport.





*Den perfekta Assist-enten som hjälper dig få ut
det mesta av dina ramstyrda Volvo-dumprar.*



Titta på vår
Haul Assist-video ▶



TA KONTROLL ÖVER DIN PRODUKTIVITET

Vägssystemet (OBW) ger realtidsinformation om nyttolasten och kan hjälpa till att eliminera returlaster och överlast, vilket ger maximal produktivitet, minskad bränsleförbrukning och mindre maskinslitage.

Flytta mer till lägre kostnad

Öka vinsten med Volvos ramstyrda dumprar, utformade för att leverera hög produktivitet till den lägsta kostnaden per ton.

Optimerad nyttolast

Maskinen är optimerad med tanke på effektivitet vilket betyder hög lastkapacitet. Den smarta konstruktionen medger både större kapacitet och lägre bränsleförbrukning, vilket betyder att du får mer gjort till lägre kostnad.



Volvo dynamisk drivning

Dynamisk och förutseende växling anpassar sig till driftsituationen med bättre komfort och bränsleeffektivitet som följd.



Helt enkelt bäst

Maskinen har oslagbara terrängegenskaper i sin klass tack vare Volvos beprövade drivlina, automatiska drivkombinationer med 100 % låsbara differentialspärar, terränganpassad boggi och hydromekanisk styrning.



Smidig körning nedför

Hastighetsreglering i nedförsbackar gör det dagliga arbetet smidigare. Funktionen håller automatiskt en konstant hastighet vid körning i nedförslut och är det perfekta alternativet till retarderpedalen för mer effektiv och komfortabel växling.





*Volvos ramstyrda dumprar ger
högsta lönsamhet.*



INTELLIGENT EFFEKTIVITET

Få enastående bränsleeffektivitet utan att tumma på kraft och prestanda tack vare Volvos världskända drivlina, inklusive Terrain Memory. Den här intelligenta funktionen identifierar och kommer ihåg hala vägsegment för att säkerställa optimalt drivgrepp, vilket ger utmärkt mobilitet i terrängen.

Komfort i full fart

Gropiga vägar? Slappna bara av och trampa på gaspedalen. A45G FS är utrustad med unik teknik som ger överlägsen produktivitet, körhastighet och cykeltider jämfört med andra dumprar.

Unik fjädring

Den unika framfjädringen är utrustad med en uppsättning ackumulatörer och anpassas efter både nyttolast och markförhållanden för oslagbar förarkomfort. Bakfjädringen har två högtrycksackumulatörer för lastad användning och två lågtrycksackumulatörer för olastad användning. Tvärgenomströmningen mellan hydraulcylindrarna stabiliserar både släp och traktor och möjliggör högre snitthastigheter på dåliga markstrukturer.



Givare för aktiv nivellering

Sex nivågivare övervakar aktivt ramrörelserna i förhållande till axlarna och signalerar till hydraulsystemet att justera fjädringen, så att stabiliteten optimeras under körning.



Testad

Det här exemplet visar hur det kan få stor effekt på din verksamhet att ersätta en dumper med konventionell upphängning (A45G) med en dumper med Full Suspension (A45G FS). Exemplet baseras på en fordonspark bestående av 16 ramstyrda dumprar med en total transportcykel av 3,1 kilometer.



Total fordonsparksstorlek -18 %

Med Full Suspension-dumprar kan du banta fordonsparkens omfång och fortfarande transportera samma mängd material.

Ägandekostnad -13 %

Med färre maskiner som ger snabbare cykeltider minskar fordonsparkens totala ägandekostnad.

Genomsnittlig cykeltid -20 %

Eftersom Full Suspension-maskinen kan köra snabbare i utmanande terräng blir cykeltiderna avsevärt kortare.

Kostnad per ton -13 %

En jämförande studie av A45G och A45G FS har visat att den senare har lägre kostnad per ton.

Produktivitet +25 %

Snabbare cykeltider ökar dumperproduktionen per driftimme.



▲
Titta på tävlingen mellan
Volvo-dumprar med full fjädring och
med standardfjädring

Kontroll med komfort

Den branschledande hytten med överlägsen komfort, användarvänlighet och säkerhet tilltalar förarna och bidrar till att hålla produktiviteten uppe hela dagen, varje dag.

Total kontroll

Volvos ramstyrda dumptrar är fullmatade med funktioner som hjälper förarna få ut det mesta av maskinen. Intelligent funktioner som Cruise Control, Downhill Speed Control och Hill Assist gör det lättare att kontrollera den ramstyrda dumptrern enkelt och effektivt, vilket gynnar såväl säkerheten som produktiviteten.



Enkel att använda

De ergonomiska, komfortabla och intuitiva reglagen är utformade för att passa alla förare. Ytterligare automatiska funktioner som till exempel OptiShift – som möjliggör snabba och jämna riktningssändringar – gör användningen ännu enklare.



Förarkomfort

Hög komfort medger långa arbetspass med Volvos ramstyrda dumptrar. Med centralt placerad förarplats, exakt styrning, utmärkt fjädring, låg ljudnivå, klimatanläggning, rymlig hytt och runtomsikt kan föraren arbeta effektivare utan att bli trött.



Säkerhet

Oavsett om det gäller operatörer, utbildare, tekniker eller arbetare på platsen, så är säkerheten av yttersta vikt. I Volvos ramstyrda dumptrar kombineras oslagbar sikt och effektiv belysning med funktioner som till exempel bromstest och tippstöd, vilket bidrar till säkerheten för alla som arbetar runt maskinen.





*Volvos ramstyrda dumprar är förarens
förstahandsval.*



FÖRARENS VAL

En nöjd operatör är en mer produktiv operatör, och även om det finns många andra maskiner på platsen, så föredrar de flesta operatörer Volvo. Även under de mest krävande förhållanden ser den komfortabla hytten och smidiga användningen till att förarna håller sig alerta och presterar på topp.

Den ultimata dumpern

Endast från Volvo

- Branschledande Volvo-motor och drivlina: hög prestanda, hög bränsleeffektivitet
- Terrängminnesfunktion: optimerad inkoppling av dragkraftsstyrningen för enastående terrängkörning.
- Volvos dynamiska drivlina
- Automatiska drivningskombinationer inklusive 100 % differentialspärrar, terrängboggi och hydromekanisk styrning.
- OptiShift: snabba och jämna riktningssändringar

Förarens val

- Enkel att använda: ergonomiska och lättförståeliga reglage
- Centralt placerad förare för klassens bästa sikt
- Cruise Control, Hill Assist, Dump Support-system, last- och tippbroms.
- Downhill Speed Control-funktionen håller automatiskt en konstant hastighet vid körning i nedförsbacke
- Inbyggt bromstest: planera och utför ett stationärt bromstest, med vägledning på maskinens display

Lösningar för dig

- Smidig maskinövervakning: CareTrack, ActiveCare
- Volvo originaldelar
- Volvo Site Simulation: få rekommendationer om bästa konfigurationen för fordonsparken och arbetsplatsens uppsättning.
- Program för förarutbildning: frigör den fulla potentialen hos din maskin
- Drifttidstjänster: kontrollera dina underhållskostnader

Beprövat full fjädringskoncept

- Minska den totala fordonsparkens storlek med 18 %
- Reducera den genomsnittliga cykeltiden med 20 %
- Öka produktiviteten med 25 %
- Reducera kostnaden per ton och ägandekostnaden med 13 %
- En unik fjädring som bidrar till smidig och produktiv körning
- Aktiva nivågivare ger optimerad stabilitet



Haul Assist

- Vågssystem (OBW): övervakning av nyttolasten i realtid
- Däcktrycksövervakning
- Maps: realtidspositionering av trafiken på arbetsplatsen
- Produktivetsrapporter, inklusive geospårning av flyttat material
- Trådlösa uppdateringar, smidiga uppgraderingar, fjärrsupport

Skötsel och underhåll

- 250-timmars smörjintervall
- Halva volymen av vätska jämfört med konkurrenterna
- Motorserviceintervall på 1 000 timmar
- Servicepåminnelser och vätskenivåövervakning
- Branschledande åtkomst för service och servicepunkter som nås från marken



Konfigurerad för framgång

Att se till att fordonsparken är konfigurerad på rätt sätt kan innebära stora fördelar för verksamheten, till exempel ökad produktivitet, förbättrad prestanda och lägre kostnader.

Här är några tips som hjälper dig skräddarsy din nya ramstyrda dumper från Volvo utifrån applikation, arbetsplatsförhållanden och typen av transporterat material, samt att anpassa den till lämplig lastenhet. För mer detaljerad information, prata med din Volvoåterförsäljare!

Korgtillval

Fråga	Svar	Lösning
Höjdbegränsningar att ta hänsyn till? Körning under förhållanden med begränsad höjd, t.ex. i silos eller under jord.	Nej Ja	Välj standardkorg Välj lågprofilsborg
Transporteras slitande material? Granit, silikat, etc.	Nej Ja	<i>Gå till nästa fråga</i> Välj slitplåtar för förlängd livslängd
Vilken materialdensitet? Grus väger ca 1,65 ton/m ³	> 1,5 ton/m ³ (grus, sprängsten) 1,1 - 1,5 ton/m ³ (torr jord, skiffer) < 1,0 ton/m ³ (kol, flygaska, etc.)	<i>Gå till nästa fråga</i> Välj sidoförlängningar för att öka korgens volym Välj sats för lätta material för att öka korgens volym
Behövs ett främre spillskydd? Lastas av stor grävmaskin	Nej Ja	<i>Gå till nästa fråga</i> Välj främre spillskydd
Behöver lasten hållas fast extra? Risk att tappa material, t.ex. i branta lutningar.	Nej Ja, men inte transport av stenblock Ja, transport av stenblock	<i>Gå till nästa fråga</i> Välj baklucka – överhängd typ – för att minska spillet Välj baklucka – underhängd typ – för att minska spillet
Transporteras material som fastnar? Risk för returlast	Nej Ja	<i>Gå till nästa fråga</i> Välj korguppvärmning

Maskinens bruttovikt får inte överskridas.
Nyttolasten bör minskas med vikten av extrautrustningen.

Däck

Fråga	Svar	Lösning
Körning på en väg som sliter? Risk att däck skärs sönder eller för hårt slitage	Nej Ja	E3-däcken är optimerade för mjuka underlag och ger bästa dragkraft och hög medelhastighet Välj E4-däck för bästa skärmotstånd, komfort och mönsterlivslängd
Behövs extra flytkraft? Risk att sjunka ned på mjuka underlag	Nej Ja	Välj däck med standardprofil Välj lågprofildäck med lägre marktryck för bättre flytkraft, stabilitet och komfort



Optimal matchning av cykler

Volvo grävmaskin	EC380	EC480	EC530	EC550	EC750	EC950
	Antal passager					
A45G FS	11	8	7	6	5	4

- Grävmaskin med överkapacitet, 3 skopor eller mindre
- Välmatchad 4-6 skopor (≈ 90 sekunders lastningstid)
- Grävmaskin med underkapacitet, 7 skopor eller mer.
- Grävmaskinen för liten för optimal matchning.

Volvo hjullastare	L150	L180	L220	L260	L350
	Antal passager				
A45G FS	6	5	5	4	3

- Lastmaskin med överkapacitet, 2 skopor eller mindre
- Välmatchad 2-3 skopor (≈ 90 sekunders lastningstid)
- Lastmaskin med underkapacitet, 4 skopor eller mer.
- Lastmaskinen för liten för optimal matchning. Räckvidden kan också vara problematisk.



Lösningar för dumperchassin

Med lösningar för specialapplikationer och olika chassitillval kan du skräddarsy Volvos ramstyrda dumprar efter dina specifika behov.



Volvo A45G FS i detalj

Motor

V-ACT, 16-liters sexcylindrig, rak, turboladdad VGT-dieselmotor (Variable Geometry Turbocharged) med fyra ventiler per cylinder, överliggande kamaxel och elektroniskt styrda enhetsinsprutare. Den har våta utbytbara cylinderroder, utbytbara ventilstyrningar och ventilsäten. Motorn har kylid EGR (Exhaust Gas Recirculation) och avgasreducering med EAT-ljuddämpare (Exhaust AfterTreatment) inklusive DOC (Diesel Oxidation Catalyst), dieselpartikelfilter och SCR (Selective Catalytic Reduction) med ett elektroniskt styrt UDS (Urea Dosing System). Efterbehandlingsystemet har passiv DPF-regenerering med AHI-enhet (After treatment Hydro carbon Injection) som extra säkerhet.

Motormodell	Volvo D16J (Stage V)	
Max. effekt – SAE J1995 brutto	kW	357
	hk	485
vid varvtal	varv/min	1 800
Svånghjulseffekt – ISO 9249, SAE J1349 netto	kW	354
	hk	481
vid varvtal	varv/min	1 800
Max. vridmoment – SAE J 1995 brutto	Nm	2 576
Max. vridmoment ISO 9249, SAE J1349 netto	Nm	2 551
vid varvtal	varv/min	1 050
Cylindervolym	l	16,1

Elsystem

Alla ledningar, kopplingsstycken och stift är märkta. Ledningarna är kapslade i plastkabelkanaler och infästa i ramen. Halogenstrålkastare. Förberedd kabeldragning för extrautrustning. Kopplingsstyckena uppfyller kapslingsklass IP67 för vattentätighet där så behövs.

Spänning	V	24
Batteri	V	2x12
Batterikapacitet	Ah	2x225
Generator	kW/A	3,396/120
Startmotor	kW	9

Drivlina

Momentomvandlare med inbyggd lock-up-funktion.
Transmission: Helautomatisk planetväxellåda Volvo PowerTronic med nio växlar framåt och tre bakåt. Växellådan kan hoppa över växlar för snabbt och exakt växelval.
Fördelningsväxellåda: Volvo-utvecklad rak konstruktion med hög markfrigång och 100 % långsgående differentialsjärr av klockkopplingstyp.
Axlar: Volvo. Axlarna är i extra kraftigt utförande med avlastade stickaxlar och har navreduktioner av planetväxeltyp och differentialsjärrar med klockkoppling, 100% låsning.
 Automatic Traction Control (ATC).

Momentomvandlare	2,1:1	
Transmission	Volvo	PT 2529
Fördelningsväxellåda	Volvo	IL2 ATC
Axlar	Volvo	ARB H40

Bromssystem

Helhydrauliska våta flerskiviga bromsar med heltätade, forcerat oljekylla lameller på alla hjul. Tvåkrets bromssystem Uppfyller ISO 3450 vid maskinens totalvikt.
Kretsindelning: En krets för framaxeln och en för boggiaxlarna.
Parkeringsbroms: Fjäderansatt skivbroms på kardanaxelns lastenhet. När parkeringsbromsen ansätts låses den långsgående differentialen.
Retarder: Färdbröms med retarderfunktion och VEB (Volvo Engine Brake).

Styrsystem

Hydromekanisk ramstyrning, självkompenserande konstruktion. Två dubbelverkande styrcylindrar.
Styrvinkel: 3,4 rattvarv mellan fulla styrutslag, ±45°
 Styrsystemet inklusive reservstyrning uppfyller kraven i ISO 5010.

Chassi

Ramar: lådtypep, extra kraftiga. Höghållfast stål, robotsvetsat.
Roterande drag: 100 % underhållsfritt, heltätat, med permanentmorda koniska rullager.

Hytt

Monterad på gummikuddar. Egonomiskt utformad. Enkel in- och urstigning. Framåtsikt med stor vinkel. Föraren är placerad i mitten över framaxeln. Ställbar förarstol med rullbälte. Tiltbar/teleskopisk ratt. Ergonomiskt placerade reglage. Filtrerad luft. Klimatanläggning
Förarkommunikationssystem: Contronics.
 Stor färgdisplay, användarvänlig och lättförståelig information, alla viktiga maskinfunktioner övervakas fortlöpande.
 Instruktörsstol med säkerhetsbälte.
Säkerhet: ROPS/FOPS-godkänd enligt ISO 3 471, SAE J1040 / ISO3449, SAE J231.

Ljudnivå i hytten (ISO 6396) – L _{pA}	dB	72
Extern ljudnivå (ISO 6395) – L _{WA}	dB	112
Inre ljudnivå med ljudsats: 70 dB(A)		
Extern ljudnivå med ljudsats: 110 dB(A)		

Hydraulsystem

Pumpar: Fyra kolpumpar med variabel slagvolym drivna av svånghjulets kraftuttag. Två lastavkännande för styrning och tippning, två elstyrda för fläkt, bromskyllning och bromselförsörjning. En markberoende kolpump för reservstyrning monterad på fördelningsväxellådan. Två returoljefilter med magnetkärnor säkerställer effektiv filtrering av oljan.
 Max. systemarbetsstryck
 MPa | 26 |

Tippsystem

Patenterad last- och tippbroms.
Tippcylindrar: Två enstegs dubbelverkande cylindrar.
 Tippvinkel
 ° | 70 || Tippningstid med last | s | 12 |
| Sänkningstid | s | 10 |

Korg

Plättjocklek

Fram	mm	8
Sidor	mm	11
Botten	mm	14
Slas	mm	16

Material HB450-stål

Brottgräns	N/mm ²	1 150
Sträckgräns	N/mm ²	1 350

Lastkapacitet

Standardkorg

Lastkapacitet	kg	41 000
Korg, struken	m ³	19,7
Korg, rågad 2:1	m ³	25,1

Med överhängd baklucka

Korg, struken	m ³	20,2
Korg, rågad 2:1	m ³	26,2

Fjädring

Unik, hydraulisk helfjädring på alla hjul med automatisk nivåreglering och krängningshämmare. Ingår i maskinens hydraulsystem, använder samma hydraulolja.
 Hydraulcylindrar (fjäderben), fram/bak
 2/4 || Ackumulatorer, olja/kvävgas, högtryck, fram | 2 |
| Ackumulatorer, olja/kvävgas, hög/lågtryck, bak | 2/2 |
| Nivåregleringsgivare | 2+2+2 |

Specifikationer

PÅFYLNINGSVOLYMER

Växellåda	l	55
Bränsletank	l	480
Kylsystem	l	49
Bromskylsystem	l	188
Transmission	l	43
Fördelningsväxellåda	l	9
Axlar, fram/boggi	l	26/52
Hydraultank	l	210
AdBlue®	l	39

®registrerat varumärke som tillhör Verband der Automobilindustrie e.V. (VDA)

TJÄNSTEVIKT OLASTAD

Däck		29.5R25*
Fram	kg	17 000
Bak	kg	14 900
Totalt	kg	31 900
Lastkapacitet	kg	41 000

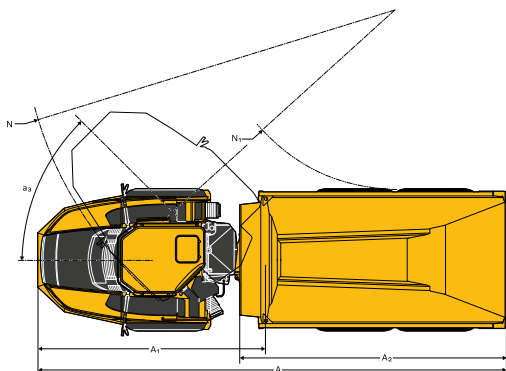
Tjänstevikten inkluderar förare och alla vätskor.

*) A45G FS med däck 875/65R25, lägg till 300 kg/axel

TOTALVIKT

Däck		29.5R25*
Fram	kg	21 150
Bak	kg	51 750
Totalt	kg	72 900

*) A45G FS med däck 875/65R25, lägg till 300 kg/axel



MÅTT

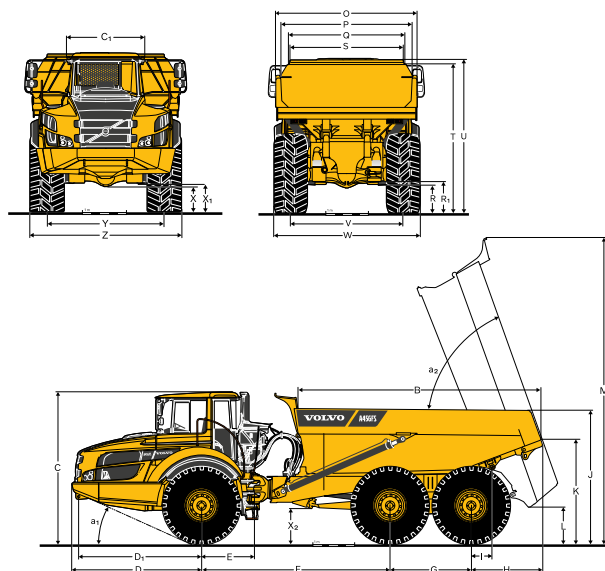
Pos	Enhet	A45G FS
A	mm	11 263
A ₁	mm	5 476
A ₂	mm	6 404
B	mm	5 844
C	mm	3 599
C ₁	mm	1 772
D	mm	3 100
D ₁	mm	2 942
E	mm	1 277
F	mm	4 518
G	mm	1 940
H	mm	1 706
I	mm	495
J	mm	3 200
K	mm	2 435
L	mm	822
M	mm	7 265
N	mm	8 957
N ₁	mm	4 327
O	mm	3 430

HASTIGHET

Framåt		
1	km/h	5,8
2	km/h	8,5
3	km/h	10,4
4	km/h	15
5	km/h	21,6
6	km/h	27,3
7	km/h	36,1
8	km/h	47,8
9	km/h	57
Bakåt		
1	km/h	6,5
2	km/h	9,4
3	km/h	18

MARKTRYCK

Däck	29.5R25	875/65R25
Olastad		
Fram	kPa	114
Bak	kPa	48
Lastad		
Fram	kPa	143
Bak	kPa	174



MÅTT

Pos	Enhet	A45G FS
P	mm	3 118
Q	mm	2 820
R	mm	613
R ₁	mm	640
S	mm	2 651
T	mm	3 427
U	mm	3 546
V	mm	2 636
W	mm	3 403
X	mm	553
X ₁	mm	640
X ₂	mm	788
Y	mm	2 636
Z	mm	3 403
a ₁	°	25
a ₂	°	70
a ₃	°	45

A45G FS: Olastad maskin med däck 29.5R25.

Utrustning

STANDARDUTRUSTNING

Motor

Direktinsprutad, elektroniskt styrd, turboladdad med laddluftkylare

Grupperade oljefilter:

Förvärmning för bättre kallstart

VEB (avgasbroms EPG + kompressionsbroms)

Däck

29.5R25

Drivlina

6x4 och 6x6 automatiskt inkopplade drivningslägen

100 % differentialspärrar av klockopplingstyp på alla axlar

Helautomatisk växellåda

Fördelningsväxellåda med långsgående differentialspärr

Momentomvandlare med automatisk Lock up

Elsystem

Generator 120 A

Batterifrånskiljare

Extra 24 V-uttag för kyl/värmebox

Belysning:

Bakljus

Bromsljus

Hyttbelysning

Körriktningvisare

Huvudstrålkastare

Instrumentbelysning

Parkeringsljus

Bakljus

Bromssystem

Backkörningsassistent

Last- & tippbroms

Retarderpedal

Parkeringsbroms på kardanaxeln

Tvåkrets, helhydrauliskt, våta lameller på alla axlar

Korg

Korg förberedd för avgasuppvärmning och extrautrustning

Säkerhet

Halkskyddade fotsteg och plattformar

Tippledslåsning

Ledstänger på steg och plattformar

Varningsblinkers

Signalhorn

Skyddsgaller för hyttens bakfönster

Backspeglar

3 tum brett rullbälte

ROPS/FOPS-certifierad hytt

Reservstyrning

Styrledslås

Vindrutespolning

Vindrutetorkare med intervallfunktion

Tippstödsystem

STANDARDUTRUSTNING

Komfort

ACC-kontrollpanel

Askkopp

Värmeaggregat med filtererad friskluft och defroster

Mugghållare/förvaringsfack

Instruktörsstol med säkerhetsbälte

Takkonsol för radio

Skjutbar ruta

Plats för kyl/värmebox

Förvaringsbox

Solskydd

Tiltbar/teleskopisk ratt

Tonade rutor

Förarkommunikation

Mätare för:

Bromstryck

Bränsle

Hastighetsmätare

Motorvarvtal

Kyloljetemperatur för de våta lamellbromsarna

Varningslampor, grupperade för enkel avläsning

Centralvarning, med 3 nivåer för alla viktiga funktioner

Centralt placerad informationsdisplay

Automatiska kontroller före start

Klocka

Timräknare

Driftsinformation, lättnavigerad meny

Felsökningsdiagnostik

Exteriör

Främre skärmbreddare och bakre stänkskydd

Skötsel och underhåll

Elmanövrerad motorhuv

Avtappningsslang

Machine Tracking Information System MATRIX

Serviceplattform inbyggd i frontgrillen

Verktygslåda

EXTRAUTRUSTNING

Motor

Extra kraftigt luftfilter, EON

Motorvärmare, 240 V

Dieseldriven motorvärmare (Eberspächer)

Automatisk motoravstängning

Fördröjd motoravstängning

Yttre motornödstopknapp

Bränslefilter, extra

Högt tomgångsvarvtal

Däck

875/65R25

EXTRAUTRUSTNING

Elsystem

Strålkastare, LED
Roterande LED-varningsljus
Halogenarbetsbelysning
Arbetslampor (LED)
Instegsbelysning
Stöldskyddssystem (PIN-kod)
Bakåtriktad kamera
Backalarm
CAN-bussgränssnitt, extra

Hytt

Ljudreduceringssats (uppfyller kraven i 2000/14/EG)
Hållare, instruktionsbok
Timer för hyttvärme/ventilation
Kabelsats, för hyttvärmare, 240 V
HEPA hyttluftfilter
Bluetooth-radiosats
Backspeglar, ställbara, eluppvärmda
Säkerhetsbälte XXL, fast
Solskyddsgardiner, sidofönster
Universalnyckel
Luftfjädrad, helt inställbar stol med värme
Armstöd för förarstolen
Nackstöd för förarstolen
Lågprofilhytt

EXTRAUTRUSTNING

Korg

Korguppvärmning
Främre spillskydd, extra
Sidoförlängning, 200 mm
Sidoförlängning, lätt material
Baklucka, överhängd, länksystemsdriven
Baklucka, överhängd, vajerdriven
Baklucka, underhängd
Slitplåtar, 450 HB
Underjordisk korg

Säkerhet

Brandsläckningssystem
Varningstriangel
Förstahjälpensats och brandsläckare
Brandsläckare
Hjulklossar

Skötsel och underhåll

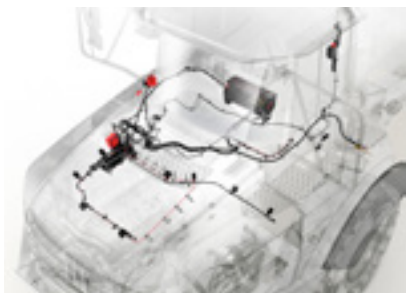
Smörjsystem, standardmaskin
Smörjsystem, baklucka
Smörjslang, smörjning på marknivå
Verktygssats

Övrigt

Sibiriensats -40 °C
Olje- och slangensats för arktiskt klimat
CareTrack
System för snabb bränslepåfyllning
Hjälpstartskontakt, NATO-typ
Ramförlängning
Haul Assist med vågsystem (OBW)
Haul Assist - däcktrycksövervakning

ETT URVAL AV VOLVO EXTRAUTRUSTNING

Brandsläckningssystem



Snabb bränslepåfyllning



Heavy duty-luftfilter



LED-strålkastare



Instegsbelysning



Slitplåtar



Alla produkter marknadsförs inte på alla marknader. Under vår policy av ständiga förbättringar förbehåller vi oss rätten till ändringar i specifikationer och utförande utan särskilt meddelande. Illustrationerna visar inte alltid maskinen i standardutförande.

Lösningar för dig

Våra branschledande maskiner är bara början på din relation med Volvo. Som din partner har vi utvecklat ett omfattande utbud av lösningar för att hjälpa dig att förbättra drifttiden, öka produktiviteten och minska kostnaderna.

Vår produkt- och tjänsteportfölj är gjord för att vara ett komplement till maskinens prestanda och ge skjuts åt din lönsamhet. För att uttrycka det enkelt erbjuder vi bland de bästa garantierna och teknologiska lösningarna i branschen idag. Nedan visar vi några exempel. Prata med din återförsäljare för att ta reda på och diskutera vad som passar dig bäst!


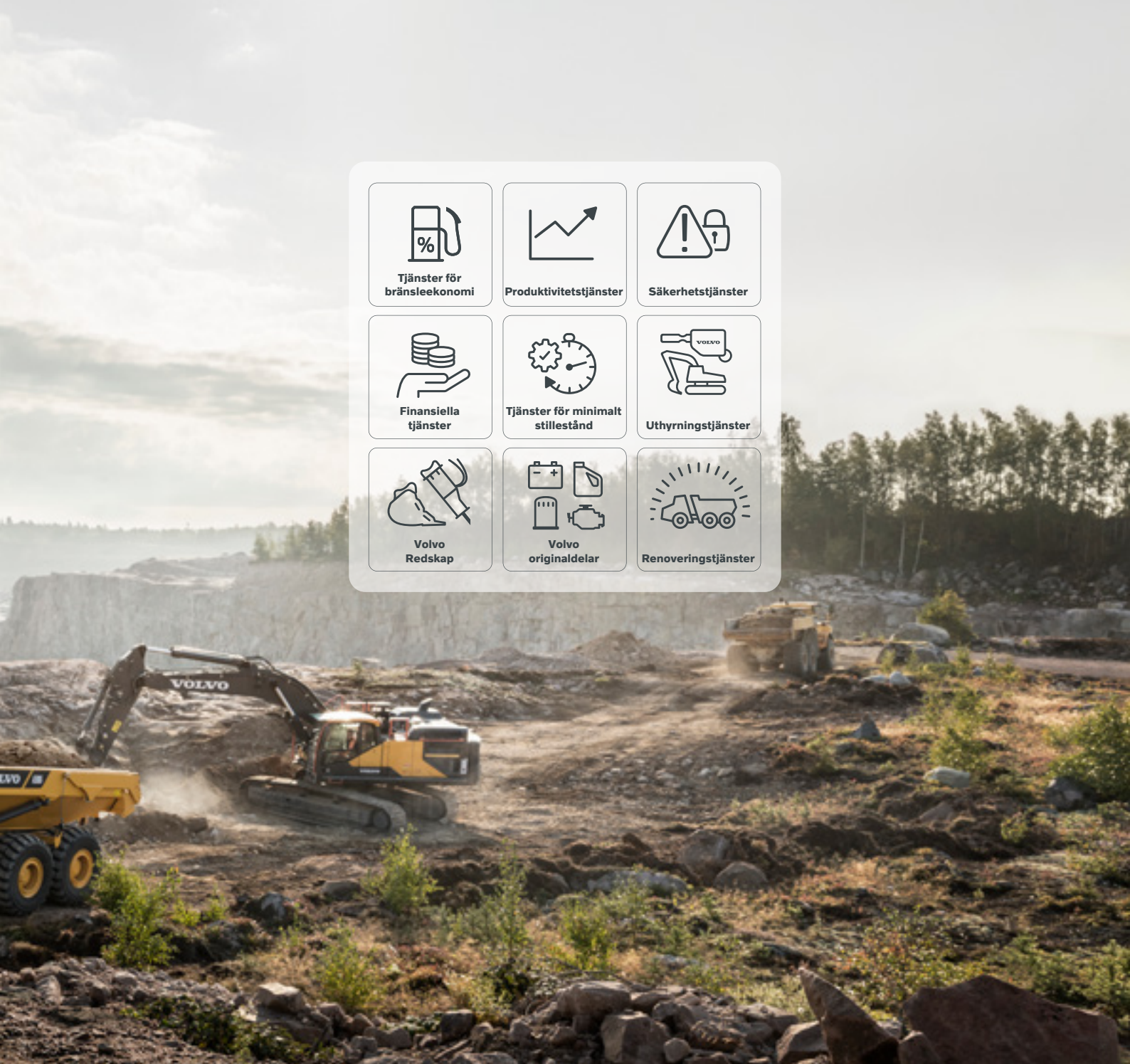


Få ut mesta möjliga av maskinen

Även om pålitliga och effektiva maskiner naturligtvis spelar en viktig roll för att sänka kostnaderna, öka säkerheten och maximera produktiviteten, är det till sist förarens prestationer som gör den verkliga skillnaden. Vi erbjuder ett utbud av utbildningsinitiativ som hjälper förare utnyttja den fulla förmågan hos deras Volvo ramstyrda dumper.

Ansluten till drifttid

Maximera maskinens drifttid och sänk reparationskostnaderna med telematiksystemet CareTrack. Välj om du vill hålla din maskin under uppsikt själv eller låta oss ta hand om det med ActiveCare. Vårt Volvo Uptime Center tillhandahåller maskinövervakning dygnet runt alla dagar i veckan, levererar veckorapporter och meddelar dig om förebyggande underhållsåtgärder krävs.



**Tjänster för
bränsleekonomi**



Produktivitetstjänster



Säkerhetstjänster



**Finansiella
tjänster**



**Tjänster för minimalt
stillestånd**



Uthyrningstjänster



**Volvo
Redskap**



**Volvo
originaldelar**



Renoveringstjänster

Ha kontroll över dina underhållskostnader

Håll schemat med planerad service, och säkra din resurs med en mängd flexibla underhålls- och reparationsavtal.

Optimera effektiviteten på arbetsplatsen

Med hjälp av Volvo Site Simulation kan vi hjälpa dig effektivisera arbetsplatslogistiken och sänka din kostnad per ton. Få rekommendationer för hur du bäst konfigurerar maskinparken och sätter upp arbetsplatsen så att lönsamheten maximeras.

Volvo originaldelar

Bibehåll hög produktivitet och lång drifttid med vårt utbud av lagerförda, testade och godkända delar – med Volvos garanti i ryggen. Bara med Volvo originaldelar kan du skydda din investering, förlänga maskinens livslängd och få långsiktigt hållbar prestanda.

V O L V O