

V O L V O



Dumper articolati Volvo 41 t 485 CV

A45G FS

Volvo Construction Equipment



Essere i primi. Mantenere il comando.

Dal lancio di Gravel Charlie, il primo dumper articolato al mondo prodotto in serie, il marchio Volvo è sempre stato pioniere nell'adottare tecnologie rivoluzionarie volte a offrire livelli ineguagliabili di prestazioni e produttività sostenibili.

Oggi offriamo la gamma più completa di dumper articolati del settore, con una tecnologia comune in tutte le unità, garantendo risultati ottimali indipendentemente dalla categoria. Grazie alla combinazione con servizi e soluzioni complementari, puoi contare sui dumper articolati Volvo per garantirti il minor costo possibile per tonnellata.

1966

DR631
"Gravel Charlie"
Il primo dumper articolato al mondo prodotto in serie

1967

DR 860
Macchina a 3 assi con un esclusivo concetto di carrello

1979

5350
Dotato di trasmissione completamente automatica, esclusivo sistema di sospensione e cabina migliore della categoria, con basso livello di rumorosità

1993

A25C
Il primo dumper articolato con motore a basse emissioni di serie

1995

A40
Gamma prodotti da 20 a 40 tonnellate

2000

Serie D
Costruita pensando agli operatori



Come parte della nostra costante attenzione alla tutela dell'ambiente, ci impegniamo a rispettare i target su base scientifica per raggiungere l'obiettivo di azzerare le emissioni nette della catena del valore entro il 2040. Dalla pianificazione dei prodotti fino al termine della loro vita utile, la nostra priorità è quella di ridurre al minimo la nostra impronta globale e guidare la trasformazione nel settore.



Segui il nostro viaggio verso
la riduzione del carbonio

2007

Serie E e A40 FS
Il primo dumper articolato con sospensioni su tutte le ruote del mondo

2011

Serie F
Ulteriore miglioramento della facilità d'uso e della tutela dell'ambiente

2014

Serie G
Freni raffreddati in bagno d'olio su tutti i modelli

2016

A60H
Il dumper articolato più grande del mondo

TODAY

Un'offerta di prodotti
da 25 a 55 tonnellate, con un'ampia gamma di servizi

Mai fermi

Una manutenzione efficace può influire enormemente sul costo totale di proprietà. I dumper articolati Volvo sono progettati affinché la loro manutenzione sia semplice: in questo modo potrai massimizzare la disponibilità operativa e ridurre al minimo i costi di manutenzione.

Dimezzamento del volume di olio

Nell'arco della loro vita utile, i dumper articolati Volvo richiedono meno della metà del volume d'olio rispetto alla concorrenza, a vantaggio sia dell'ambiente che dei costi operativi della macchina.



Intervalli di manutenzione motore di 1.000 ore

I filtri ad alte prestazioni e l'olio motore Volvo estendono gli intervalli di manutenzione del motore a 1.000 ore. Il risultato è un 50% in meno di olio e di filtri, con una riduzione degli interventi di manutenzione e dell'impatto ambientale.



Facile manutenzione

Grazie all'accesso ai punti di assistenza più agevole del settore, e ai punti di manutenzione essenziali accessibili da terra, la manutenzione dell'unità è facile e veloce. La griglia anteriore si abbassa trasformandosi in una piattaforma di servizio con gradini antiscivolo. Il cofano elettrico si apre a 90 gradi, consentendo di accedere in sicurezza a tutto il vano motore.



Avvisi di manutenzione

I livelli dei fluidi sono sottoposti a un monitoraggio continuo e appena si presentano le condizioni, un avviso di richiesta d'assistenza appare sul cruscotto, per non perdere mai di vista le esigenze di manutenzione.





*Riduzione dei costi di manutenzione con i
dumper articolati Volvo.*



NESSUNA NECESSITÀ DI INGRASSAGGIO SETTIMANALE O QUOTIDIANO

I dumper articolati Volvo hanno un intervallo di ingrassaggio di 250 ore – il migliore del settore – per offrire la massima disponibilità operativa.

Haul Assist

Potrai inoltre accedere a una serie di tool progettati per aiutarti a ottenere il massimo dal tuo dumper articolato Volvo e ad aumentare la tua redditività.

Gestione proattiva degli pneumatici

Ottimizza la durata degli pneumatici grazie all'aiuto del sistema di monitoraggio della pressione degli pneumatici, che consente di mantenere informato l'operatore sulla pressione e la temperatura degli pneumatici direttamente dalla confortevole cabina.



Una panoramica completa del cantiere

Monitora la posizione di macchine, veicoli e visitatori in tempo reale grazie a Map, un tool connesso alla rete che consente di ottenere un posizionamento accurato per aiutare a monitorare il traffico nel cantiere e spostarsi al suo interno in modo più efficiente.



Analisi dettagliata

È possibile generare automaticamente rapporti con frequenza giornaliera o settimanale oppure manualmente in un qualsiasi momento.



Assistenza a portata di mano

Poiché il sistema è completamente integrato e installato in fabbrica direttamente da Volvo, tutti i componenti, l'hardware e il software di Haul Assist saranno supportati dalla vostra concessionaria Volvo per garantire che tutto funzioni perfettamente. Potrai inoltre beneficiare di aggiornamenti via etere, semplici aggiornamenti e supporto remoto.





L'assistente ideale per aiutarti a sfruttare al massimo i tuoi dumper articolati Volvo.



Guarda il nostro video su Haul Assist ▶



ASSUMI IL CONTROLLO DELLA TUA PRODUTTIVITÀ

Il sistema di pesatura a bordo fornisce informazioni in tempo reale sul carico utile che aiutano l'operatore ad evitare il riporto di materiale e il sovraccarico della macchina in modo da aiutarlo a raggiungere la massima produttività, ridurre il consumo di carburante e l'usura della macchina.

Più efficienza, meno costi

Aumenta i tuoi profitti con i dumper articolati Volvo, progettati per offrire una produttività elevata al costo per tonnellata più basso in circolazione.

Carico utile ottimizzato

La macchina è ottimizzata per la massima efficienza, grazie al carico utile più elevato. Il suo design intelligente consente una maggiore portata riducendo al tempo stesso il consumo di carburante, consentendoti di trasportare più prodotti con costi minori.



Guida dinamica Volvo

La selezione dinamica e predittiva delle marce si adatta alle condizioni operative, per comfort ed efficienza dei consumi migliori.



Semplicemente la migliore

La macchina offre le prestazioni fuoristrada migliori della sua categoria, grazie a caratteristiche quali la catena cinematica Volvo di comprovata affidabilità, le combinazioni di trasmissione automatica con bloccaggio del differenziale al 100%, il carrello universale e lo sterzo idromeccanico.



Discese fluide

Il lavoro quotidiano è decisamente semplificato dal controllo della velocità in discesa. La funzione mantiene automaticamente una velocità costante nei tratti in discesa ed è l'alternativa ideale al pedale del rallentatore, per un turno di lavoro più efficiente e confortevole.





I dumper articolati Volvo offrono la massima redditività.



EFFICIENZA INTELLIGENTE

Grande efficienza nei consumi senza sacrificare potenza e prestazioni, grazie alla rinomata catena cinematica Volvo, con Terrain Memory. Questa funzione intelligente rileva e memorizza i tratti di strada sdruciolevoli per ottimizzare il controllo della trazione. Il risultato è un'ottima mobilità fuoristrada.

Comfort in velocità

Strade dissestate? Rilassati, devi solo premere sull'acceleratore.

Il dumper A45G FS è dotato di una tecnologia esclusiva che offre produttività, velocità di marcia e tempi di ciclo superiori in confronto ad altri dumper.

Sospensione esclusiva

La speciale sospensione anteriore è dotata di una serie di accumulatori e si adatta al carico utile e alle condizioni del terreno, per offrire un comfort insuperato all'operatore. La sospensione posteriore è dotata di due accumulatori ad alta pressione per le operazioni di caricamento e di due accumulatori a bassa pressione per le operazioni di scaricamento. Il flusso incrociato tra i cilindri idraulici stabilizza sia il rimorchio che il trattore in modo da poter raggiungere una velocità media superiore su terreni dissestati.



Sensori di livellamento dinamico

I sei sensori di livellamento monitorizzano continuamente il movimento del telaio rispetto agli assali e segnalano all'impianto idraulico quando è necessario regolare la sospensione per ottenere una stabilità ottimale durante la marcia.



Testato sul campo

Questo esempio mostra come sostituire i dumper con sospensioni normali (A45G) con i dumper con sospensioni integrali (A45G FS) può influire positivamente sulla tua attività. Questo esempio riguarda una flotta di 16 dumper articolati, con un ciclo di trasporto totale di 3,1 chilometri.



Dimensione totale della flotta -18%

Utilizzando dumper con sospensioni integrali, è possibile ridurre la dimensione della flotta senza ridurre la quantità di materiale movimentato.

Costo di proprietà -13%

Con un numero minore di macchine in grado di offrire cicli di lavoro più rapidi, è possibile ridurre il costo totale di proprietà della flotta.

Durata media dei cicli di lavoro -20%

Poiché le sospensioni integrali consentono alla macchina di procedere a una velocità superiore su terreni difficili, i cicli di lavoro vengono significativamente ridotti.

Costo per tonnellata -13%

Uno studio condotto per confrontare tra di loro le prestazioni dei dumper A45G e A45G FS ha mostrato che il dumper A45G FS è in grado di offrire un costo per tonnellata inferiore.

Produttività +25%

Tempi di ciclo più rapidi consentono di migliorare la produttività del dumper per ora di lavoro.



▲
**Guarda la gara tra
i dumper con sospensioni normali e
quelli con sospensioni integrali Volvo**

Comfort e controllo

Il comfort superiore, il controllo, la facilità d'uso e la sicurezza offerti dalla cabina migliore del settore sono molto importanti per gli operatori e aiutano a mantenere la massima produttività giorno dopo giorno.

Controllo totale

I dumper articolati Volvo sono ricchi di funzionalità che aiutano gli operatori a trarre il massimo dalla macchina. Funzioni intelligenti come Cruise Control, il controllo della velocità in discesa e Hill Assist favoriscono un controllo facile ed efficace del dumper articolato da parte dell'operatore, per una maggiore sicurezza e produttività in tutte le circostanze.



Facilità d'uso

I comandi ergonomici, comodi e intuitivi sono studiati per rispondere alle esigenze di tutti gli operatori. Altre funzioni automatiche come l'Optishift – che assicura rapidità e fluidità nei cambi di direzione – migliorano ulteriormente la facilità d'uso.



Comfort per l'operatore

Sentiti a tuo agio e lavora più a lungo nei dumper articolati Volvo. La posizione centrale dell'operatore, lo sterzo superiore, le sospensioni eccellenti, la bassa rumorosità, il climatizzatore, lo spazio e la visibilità riducono la fatica dell'operatore, per una maggiore efficienza.



Sicurezza

La sicurezza sul lavoro è fondamentale e questo vale indistintamente per operatori, istruttori, tecnici o addetti in cantiere. Nei dumper articolati Volvo, una visibilità elevata e un'illuminazione efficiente si combinano con funzioni come la prova freni e l'assistenza allo scarico, che contribuiscono a garantire la sicurezza costante di chi lavora attorno alla macchina.





Dumper articolati Volvo, i numeri uno per gli operatori.



I PREFERITI DAGLI OPERATORI

Un operatore soddisfatto è anche più produttivo e nei cantieri nei quali operano macchine di marche diverse, la maggior parte degli operatori preferisce Volvo. Anche nelle condizioni più difficili, la comodità della cabina e la facilità d'uso permettono agli operatori di rimanere vigili e massimamente efficienti.

Il massimo tra i dumper

Solo da Volvo

- Motore e trasmissione abbinata Volvo lader del settore: prestazioni elevate, elevata resa del carburante
- Funzione Terrain Memory: innesto ottimizzato del controllo della trazione per un'eccellente mobilità fuoristrada
- Guida dinamica Volvo
- Combinazioni di trasmissione automatica con blocco del differenziale al 100%, carrello universale e sterzo idromeccanico
- OptiShift: cambi di direzione veloci e omogenei

Il preferito dagli operatori

- Facilità d'uso: comandi ergonomici e intuitivi
- Posizione centrale dell'operatore per la visibilità migliore del settore
- Cruise Control, sistema di assistenza per le partenze in salita (Hill Assist), sistema di assistenza allo scarico (Dump Support) e funzione del freno Load & Dump
- La funzione di controllo della velocità in discesa mantiene automaticamente una velocità costante nei tratti in discesa
- Prova freni integrata: programmazione ed esecuzione di una prova freni a macchina ferma, guidata dal display dell'unità

Soluzioni per te

- Facile monitoraggio della macchina: CareTrack, ActiveCare
- Ricambi originali Volvo
- Volvo Site Simulation: ottieni consigli sulla migliore configurazione della flotta e del cantiere
- Programma di formazione operatori: sfrutta appieno il potenziale della tua macchina
- Servizi di miglioramento della disponibilità operativa: costi di manutenzione sotto controllo

Le sospensioni integrali, un concetto collaudato

- Dimensione totale della flotta ridotta del 18%
- Ciclo di lavoro medio ridotto del 20%
- Aumento della produttività del 25%
- Riduzione del costo per tonnellata e del costo di proprietà del 13%
- Le esclusive sospensioni contribuiscono a una guida omogenea e produttiva
- I sensori attivi di livello offrono una stabilità ottimizzata



Haul Assist

- Sistema OBW (On Board Weighing): monitoraggio dl carico utile in tempo reale
- Sistema di monitoraggio della pressione degli pneumatici
- Map: posizionamento in tempo reale del traffico in cantiere
- Rapporti di produttività, inclusa la geolocalizzazione del materiale spostato
- Aggiornamenti via etere, upgrade semplici, assistenza remota

Assistenza e manutenzione

- Intervalli di ingrassaggio ogni 250 ore
- Dimezzamento del volume di fluido rispetto alla concorrenza
- Intervalli di manutenzione motore di 1.000 ore
- Promemoria di manutenzione e monitoraggio del livello di fluido
- Accesso ai punti di assistenza migliore del settore e punti di manutenzione accessibili sul territorio



Configurazione vincente

La corretta configurazione della tua flotta può fornirti grandi vantaggi in termini operativi, tra cui più produttività, migliori prestazioni e costi ridotti.

Ecco alcuni suggerimenti per aiutarti ad adattare il tuo nuovo dumper articolato Volvo in base alla specifica applicazione, alle condizioni del cantiere e al tipo di materiale trasportato, e per associarlo alla corretta unità di carico. Per maggiori informazioni, rivolgiti al tuo concessionario Volvo.

Opzioni cassone

Domanda	Risposta	Soluzione
Sono presenti restrizioni? Funzionamento in condizioni con limiti di altezza, ad esempio silos o sottoterra	No	Scegli un cassone standard
	Sì	Scegli un cassone a profilo ribassato
Trasporto di materiale abrasivo? Granito, silicato, ecc.	No	<i>Vai alla domanda successiva</i>
	Sì	Scegli piastre di usura/rivestimenti per roccia che garantiscano una maggiore durata utile
Qual è la densità del materiale? La ghiaia è ~1,65 tonnellate/m ³	> 1,5 tonnellate/m ³ (ghiaia, roccia brillata)	<i>Vai alla domanda successiva</i>
	1,1-1,5 tonnellate/m ³ (terra secca, scisto)	Scegli le estensioni laterali per aumentare il volume del cassone
	< 1,0 tonnellate/m ³ (carbone, ceneri volatili, ecc.)	Scegli un kit per materiali leggeri per aumentare il volume del cassone
È necessaria la protezione antiversamento anteriore? Carico effettuato da un escavatore di grandi dimensioni	No	<i>Vai alla domanda successiva</i>
	Sì	Scegli la protezione antiversamento anteriore
È necessario un ritegno extra del carico? Rischio di caduta di materiale, ad es. quando si procede su pendii scoscesi	No	<i>Vai alla domanda successiva</i>
	Sì, ma non trasporto di massi	Scegli una sponda posteriore del tipo sospesa superiormente per ridurre i versamenti
	Sì, trasporto di massi	Scegli una sponda posteriore del tipo sospesa inferiormente per ridurre i versamenti
Trasporto di materiale appiccicoso? Rischio di riporto di materiale	No	<i>Vai alla domanda successiva</i>
	Sì	Scegli il riscaldamento a gas di scarico

Non è consentito superare il peso lordo della macchina.
È necessario ridurre il carico utile in base al peso del macchinario opzionale.

Pneumatici

Domanda	Risposta	Soluzione
Utilizzato su strade di trasporto abrasive? Rischio di tagli negli pneumatici o usura eccessiva	No	Gli pneumatici E3 sono ottimizzati per terreni a bassa consistenza e offrono la migliore trazione e un'elevata velocità media
	Sì	Scegli gli pneumatici E4 per la resistenza ai tagli, il comfort e la durata del battistrada migliori
È necessario un galleggiamento extra? Rischio di sprofondamento in terreni a bassa consistenza	No	Scegli pneumatici con profilo standard
	Sì	Scegli pneumatici a profilo ribassato, dotati di una pressione al suolo più bassa per maggiore galleggiamento, stabilità e comfort



Abbinamento del passo ottimale

Escavatore Volvo	EC380	EC480	EC530	EC550	EC750	EC950
	Numero di passaggi					
A45G FS	11	8	7	6	5	4

Escavatore con capacità in eccesso, 3 o meno benne
Abbinamento idoneo, 4-6 benne (≈ 90 secondi di tempo di carico)
Escavatore con capacità insufficiente, 7 o più benne
Escavatore sottodimensionato per adattamento ottimale

Pala gommata Volvo	L150	L180	L220	L260	L350
	Numero di passaggi				
A45G FS	6	5	5	4	3

Pala con capacità in eccesso, 2 o meno benne
Abbinamento idoneo, 2-3 benne (≈ 90 secondi di tempo di carico)
Pala con capacità insufficiente, 4 o più benne
Pala sottodimensionata per adattamento ottimale. Anche lo sbraccio potrebbe essere un problema



Soluzioni per telai di dumper

Con soluzioni per applicazioni speciali e diverse opzioni di telaio, puoi adattare i dumper articolati Volvo alle tue specifiche esigenze.



Volvo A45G FS in dettaglio

Motore

Motore diesel VGT (turbocompressore a geometria variabile) da 16 litri, a 6 cilindri, V-ACT, con 4 valvole per cilindro, albero a camme in testa e iniettori delle V-ACT, unità a controllo elettronico. È dotato di camicie dei cilindri, guide e sedi delle valvole sostituibili. Il motore è dotato di EGR raffreddato (ricircolazione dei gas di scarico) e post-trattamento dei gas di scarico con silenziatore EAT (Exhaust After treatment, post-trattamento dei gas di scarico) che comprende DOC (Diesel Oxidation Catalyst, catalizzatore di ossidazione diesel), DPF (Diesel Particulate Filter, filtro antiparticolato diesel) e SCR (Selective Catalytic Reduction, riduzione selettiva catalitica) con UDS (Urea Dosing System, sistema di dosaggio dell'urea) a controllo elettronico. Il sistema di post-trattamento dei gas di scarico presenta la rigenerazione passiva del DPF con un dispositivo AHI (After treatment Hydro carbon Injection, iniezione di idrocarburi post-trattamento) di riserva.

Modello motore	Volvo D16J (Stage V)	
Potenza max.- SAE J1995 lorda	kW	357
	CV	485
a regime motore	giri/min	1.800
Potenza al volante - ISO 9249, SAE J1349 netta	kW	354
	CV	481
a regime motore	giri/min	1.800
Coppia max. - SAE J1995 lorda	Nm	1.050
Coppia max - ISO 9249, SAE J1349, netta	Nm	2.551
a regime motore	giri/min	1.050
Cilindrata	l	16,1

Impianto elettrico

Tutti i cavi, le prese e i perni sono identificati. I cavi sono custoditi in condutture protettive di plastica, assicurate al telaio. Luci alogene. Precablaggi per tutti gli optional. Connettori conformi agli standard IP67 per l'impermeabilità.

Tensione	V	24
Batteria	V	2x12
Capacità della batteria	Ah	2x225
Alternatore	kW/A	3.396/120
Motorino di avviamento	kW	9

Catena cinematica

Convertitore di coppia con funzione di bloccaggio incorporata.
Trasmissione: a planetari Volvo PowerTronic completamente automatica, dotata di nove marce in avanti e tre retromarce. La trasmissione ha la possibilità di saltare le marce per una selezione rapida e precisa dei rapporti.
Scatola di rinvio: progettata da Volvo, tipo in linea, elevata altezza libera dal suolo e bloccaggio completo del differenziale longitudinale con innesto a dente.
Assali: heavy duty, appositamente progettati da Volvo con semiassi completamente flottanti, riduzione ai mozzi a ingranaggi epicicloidali e bloccaggio completo del differenziale con innesto a dente. Sistema di controllo automatico della trazione (ATC).

Convertitore di coppia	2,1:1	
Trasmissione	Volvo	PT 2529
Scatola di rinvio	Volvo	IL2 ATC
Assali	Volvo	ARB H40

Impianto frenante

Freni completamente idraulici con dischi a bagno d'olio, con dischi multipli integrati con raffreddamento ad olio forzato su tutte le ruote. Due circuiti frenanti indipendenti. Conforme alla normativa ISO 3450 al peso complessivo della macchina.
Ripartizione dei circuiti: uno per l'assale anteriore e uno per gli assali del carrello.
Freno di stazionamento: freno a disco con applicazione a molla sull'albero della trasmissione del rimorchio. Con il freno di stazionamento azionato, il differenziale longitudinale è bloccato.
Rallentatore: funzione di rallentamento del freno di servizio e freno motore Volvo (VEB).

Impianto sterzante

Design dello sterzo idromeccanico ad autocompensazione. Due cilindri dello sterzo a doppio effetto.
Angolo di sterzata: 3,4 giri volante da destra a sinistra, $\pm 45^\circ$. L'impianto sterzante comprensivo di sterzo di emergenza è conforme alla norma ISO 5010.

Telaio

Telai: di tipo scatolato, heavy duty. Acciaio ad alta resistenza, saldature robotizzate.
Giunto centrale: totalmente esente da manutenzione, completamente sigillato con cuscinetti a rulli conici a lubrificazione permanente.

Cabina

Montata su tasselli in gomma. Progettata ergonomicamente. Facili ingresso e uscita. Ampio angolo di visuale anteriore. L'operatore è posizionato al centro sopra all'assale anteriore. Sedile operatore regolabile con cintura di sicurezza retrattile. Volante con piantone telescopico inclinabile. Comandi in posizione ergonomica Aria filtrata. Impianto di climatizzazione.
Sistema di comunicazione operatore: Contronics. Ampio display a colori, informazioni facili da usare e da capire, tutte le funzioni vitali della macchina sono costantemente monitorate. Sedile istruttore con cintura di sicurezza.
Sicurezza: standard ROPS/FOPS approvati in conformità a norme ISO3471, SAE J1040 / ISO3449, SAE J231.

Livello di rumorosità in cabina (ISO 6396) - L _{PA}	dB	72
Livello di rumorosità esterno (ISO 6395) - L _{WA}	dB	112

Livello di rumorosità interno con kit di riduzione rumorosità: 70 dB(A)
 Livello di rumorosità esterno con kit di riduzione rumorosità: 110 dB(A)

Impianto idraulico

Pompe: quattro pompe a pistoni a portata variabile azionate dal motore e controllate dalla PdF del volante.
 Due sensibili al carico per sterzo e ribaltamento e due a controllo elettrico utilizzate per ventilatore, raffreddamento freno e alimentazione freno. Una pompa a pistoni dipendente dal suolo per lo sterzo di emergenza montata sulla scatola di rinvio.
 Due filtri per l'olio di ritorno con nuclei magnetici garantiscono un efficiente filtraggio dell'olio.

Pressione di esercizio max	MPa	26
----------------------------	-----	----

Sistema di ribaltamento

Freno Load & Dump brevettato.

Cilindri di scarico: due a stadio singolo e doppio effetto.

Angolo di ribaltamento	°	70
Tempo di ribaltamento con carico	s	12
Tempo di abbassamento	s	10

Cassone

Spessore piastra

Anteriore	mm	8
Lati	mm	11
Fondo	mm	14
Scivolo	mm	16

Materiale

Acciaio HB450

Resistenza allo snervamento	N/mm ²	1.150
Resistenza alla rottura	N/mm ²	1.350

Capacità di carico

Cassone standard

Capacità di carico	kg	41 000
Cassone, raso	m ³	19,7
Cassone, colmo 2:1	m ³	25,1

Con sponda posteriore sospesa superiormente

Cassone, raso	m ³	20,2
Cassone, colmo 2:1	m ³	26,2

Sospensioni

Esclusive, totalmente idrauliche, su tutte le ruote con livellamento e stabilizzatore automatici. Parte dell'impianto idraulico della macchina utilizza lo stesso olio idraulico.

Cilindri idraulici (ammortizzatori), anteriore/posteriore	2/4
Accumulatori, olio-azoto, pressione elevata, anteriori	2
Accumulatori, olio-azoto, pressione bassa/elevata, anteriori	2/2
Sensori di livello	2+2+2

Caratteristiche

CAPACITÀ DI RIFORNIMENTO

Basamento motore	l	55
Serbatoio carburante	l	480
Impianto di raffreddamento	l	49
Impianto di raffreddamento freni	l	188
Trasmissione	l	43
Scatola di rinvio	l	9
Assali, anteriore/carrello	l	26/52
Serbatoio idraulico	l	210
AdBlue®	l	39

® marchio registrato dell'Associazione tedesca dei costruttori di autoveicoli (VDA - Verband der Automobilindustri)

PESO OPERATIVO CON MACCHINA SCARICA

Pneumatici		29.5R25*
Anteriore	kg	17 000
Posteriore	kg	14 900
Totale	kg	31 900
Carico utile	kg	41 000

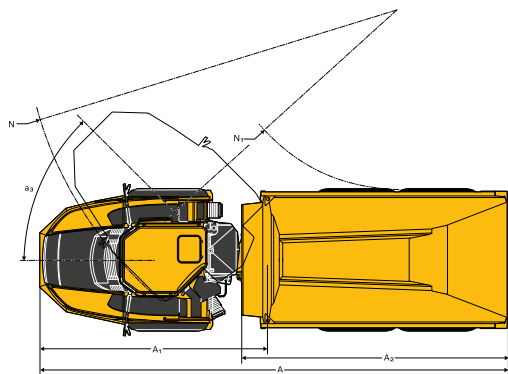
Il peso operativo comprende tutti i liquidi e l'operatore

*) A45G FS con pneumatici 875/65R25, aggiungere 300 kg/assale

PESO TOTALE

Pneumatici		29.5R25*
Anteriore	kg	21 150
Posteriore	kg	51 750
Totale	kg	72 900

*) A45G FS con pneumatici 875/65R25, aggiungere 300 kg/assale



DIMENSIONI

Pos	Unità	A45G FS
A	mm	11 263
A ₁	mm	5.476
A ₂	mm	6.404
B	mm	5.844
C	mm	3.599
C ₁	mm	1.772
D	mm	3.100
D ₁	mm	2.942
E	mm	1.277
F	mm	4.518
G	mm	1.940
H	mm	1.706
I	mm	495
J	mm	3.200
K	mm	2.435
L	mm	822
M	mm	7.265
N	mm	8.957
N ₁	mm	4.327
O	mm	3.430

VELOCITÀ

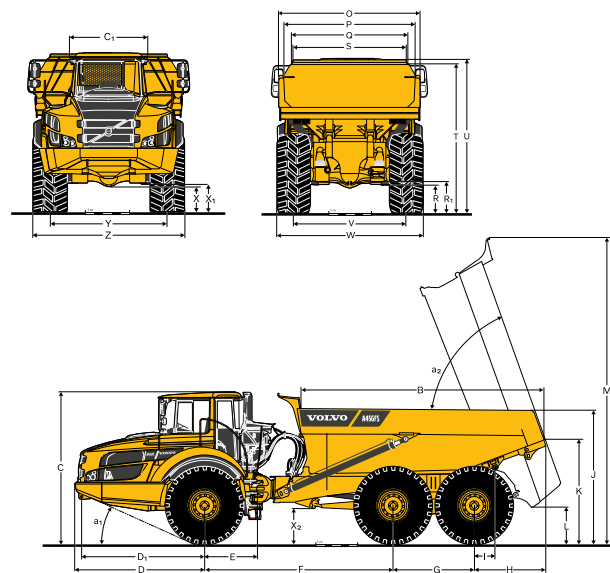
Marcia avanti		
1	Km/h	5,8
2	Km/h	8,5
3	Km/h	10,4
4	Km/h	15
5	Km/h	21,6
6	Km/h	27,3
7	Km/h	36,1
8	Km/h	47,8
9	Km/h	57
Retromarcia		
1	Km/h	6,5
2	Km/h	9,4
3	Km/h	18

PRESSIONE AL SUOLO

Pneumatici	29.5R25	875/65R25	
Anteriore	kPa	114	100
Posteriore	kPa	48	43

Carico

Anteriore	kPa	143	125
Posteriore	kPa	174	152



DIMENSIONI

Pos	Unità	A45G FS
P	mm	3.118
Q	mm	2.820
R	mm	613
R ₁	mm	640
S	mm	2.651
T	mm	3.427
U	mm	3.546
V	mm	2.636
W	mm	3.403
X	mm	553
X ₁	mm	640
X ₂	mm	788
Y	mm	2.636
Z	mm	3.403
a ₁	°	25
a ₂	°	70
a ₃	°	45

A45G FS: macchina senza carico con pneumatici 29.5R25.

Equipaggiamento

EQUIPAGGIAMENTO STANDARD

Motore

A iniezione diretta, controllo elettronico, sovralimentato, con intercooler

Filtri olio raggruppati

Preriscaldatore per riscaldamenti a freddo più facili

VEB (rallentatore EPG + freno a compressione)

Pneumatici

29.5R25

Catena cinematica

Modalità di guida inserita automaticamente 6x4 e 6x6

Bloccaggi del differenziale al 100% su tutti gli assali con innesto a dente

Trasmissione totalmente automatica

Scatola di rinvio con blocco del differenziale longitudinale

Convertitore di coppia con lock-up automatico

Impianto elettrico

Alternatore da 120 A

Interruttore principale della batteria

Presa supplementare da 24 V per frigorifero

Luci:

Luce extra

Luci di arresto

Illuminazione cabina

Indicatori di direzione

Fari

Illuminazione strumentazione

Luci di posizione

Luci posteriori

Impianto frenante

Sistema di assistenza per le partenze in salita (Hill Assist)

Freno Load & Dump

Pedale comando rallentatore

Freno di stazionamento sull'albero della trasmissione

Due circuiti, completamente idraulici, dischi a bagno d'olio su tutti gli assali

Cassone

Cassone predisposto per riscaldamento tramite gas di scarico e attrezzatura opzionale

Sicurezza

Piattaforme e gradini antiscivolo

Blocco cassone ribaltabile

Corrimano su gradini e piattaforme

Luci di emergenza

Avvisatore acustico

Griglia protettiva per vetro posteriore cabina

Specchi retrovisori

Cintura di sicurezza retrattile, 3 pollici

Cabina con certificazione ROPS/FOPS

Sterzo di emergenza

Blocco giunto dello sterzo

Lavaparabrezza

Tergicristallo parabrezza con funzione intermittente

Sistema di assistenza al ribaltamento

EQUIPAGGIAMENTO STANDARD

Comfort

Quadro comandi ACC

Posacenere

Riscaldatore cabina con aria fresca filtrata e sbrinatori

Portalattine/ripiano per custodia

Sedile istruttore con cintura di sicurezza

Consolle superiore per radio

Finestrino scorrevole

Spazio per scaldavivande

Vano portaoggetti

Aletta parasole

Volante con piantone telescopico inclinabile

Cristallo oscurato

Interfaccia informazioni operatore

Indicatori:

Pressione freni

Carburante

Tachimetro

Tachimetro

Temperatura olio di raffreddamento freni a disco a bagno d'olio

Spie raggruppate e di facile lettura

Allarme centrale (3 livelli) per tutte le funzioni vitali

Display informazioni centrale

Controlli preaccensioni automatici

Orologio

Contaore

Informazioni operative, menù navigazione facile

Diagnostica ricerca guasti

Esterni

Allargatori parafanghi anteriori e paraspruzzi posteriori

Assistenza e manutenzione

Cofano motore a comando elettrico

Tubo flessibile di drenaggio

Machine Tracking Information System MATRIX

Piattaforma di servizio integrata nella griglia anteriore

Cassetta portattrezzi

EQUIPAGGIAMENTO OPZIONALE

Motore

Filtro dell'aria, per condizioni gravose, EON

Riscaldatore motore, 240 V

Riscaldatore motore, diesel (Eberspächer)

Spegnimento automatico del motore

Timer spegnimento motore

Spegnimento motore emergenza esterna

Filtro carburante, supplementare

Motore con minimo alto

Pneumatici

875/65R25

EQUIPAGGIAMENTO OPZIONALE

Impianto elettrico

Luci anteriori, LED
Lampeggiante di sicurezza, LED
Luci di lavoro, alogene
Luci di lavoro, LED
Luce di entrata
Impianto antifurto (codice PIN)
Telecamera posteriore
Allarme di retromarcia
Interfaccia CAN-BUS, supplementare

Cabina

Kit di riduzione rumorosità (conforme a 2000/14/EC)
Ancoraggio, manuale dell'operatore
Timer riscaldamento/ventilazione cabina
Kit cavi per riscaldatore cabina, da 240 V
Filtro HEPA dell'aria cabina
Kit radio Bluetooth
Specchi retrovisori regolabili e riscaldati elettricamente
Cintura di sicurezza XXL, non retrattile
Alette parasole, finestrini laterali
Chiave universale
Sedile totalmente regolabile, riscaldato, a sospensione ad aria
Bracciolo per sedile operatore
Poggiatesta per sedile operatore
Cabina a basso profilo

EQUIPAGGIAMENTO OPZIONALE

Cassone

Riscaldamento a gas di scarico
Protezione frontale, supplementare
Estensione laterale 200 mm
Estensione laterale, materiale leggero
Sponda posteriore sospesa superiormente, ad azionamento meccanico
Sponda posteriore sospesa superiormente, comandata via cavo
Sponda posteriore, sospesa inferiormente
Piastre antiusura, 450 HB
Cassone inferiore

Sicurezza

Impianto antincendio
Triangolo di emergenza
Estintore antincendio e kit di pronto soccorso
Estintore antincendio
Ceppi per ruote

Assistenza e manutenzione

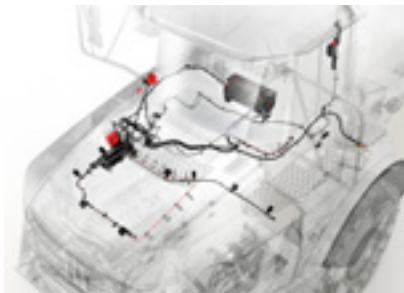
Impianto di lubrificazione, macchina standard
Impianto di lubrificazione, sponda posteriore
Tube di lubrificazione, ingrassaggio da terra
Kit attrezzi

Altre

Siberian Kit -40°C
Kit fluido artico
CareTrack
Sistema di rifornimento rapido
Connettore per avviamento di emergenza, tipo NATO
Estensione telaio
Pesatura di bordo Haul Assist
Haul Assist - Sistema di monitoraggio della pressione degli pneumatici

SELEZIONE DI EQUIPAGGIAMENTI OPZIONALI VOLVO

Impianto antincendio



Sistema di rifornimento rapido



Filtro aria heavy duty



Luci LED



Luce di entrata



Piastre di usura



Alcuni prodotti potrebbero non essere disponibili su tutti i mercati. Nell'ambito della nostra politica di continuo perfezionamento tecnico dei prodotti, ci riserviamo il diritto di apportare modifiche alle caratteristiche e al design dei nostri prodotti, senza obbligo di preavviso. Le illustrazioni riportate in questa brochure non raffigurano necessariamente la versione standard della macchina.

Soluzioni per te

Le nostre macchine all'avanguardia nel settore rappresentano soltanto il punto di partenza del tuo rapporto con Volvo. Come tuo partner, abbiamo sviluppato un'ampia gamma di soluzioni aggiuntive per aiutarti a migliorare la disponibilità operativa, aumentare la produttività e ridurre i costi.

Il nostro portfolio di prodotti e servizi è progettato per sostenere le prestazioni della macchina e aumentarne la redditività. In poche parole, offriamo alcune delle migliori garanzie e soluzioni tecnologiche oggi disponibili nel settore. Di seguito sono riportati solo alcuni esempi. Rivolgiti al tuo concessionario per trovare e valutare la migliore opzione per te.

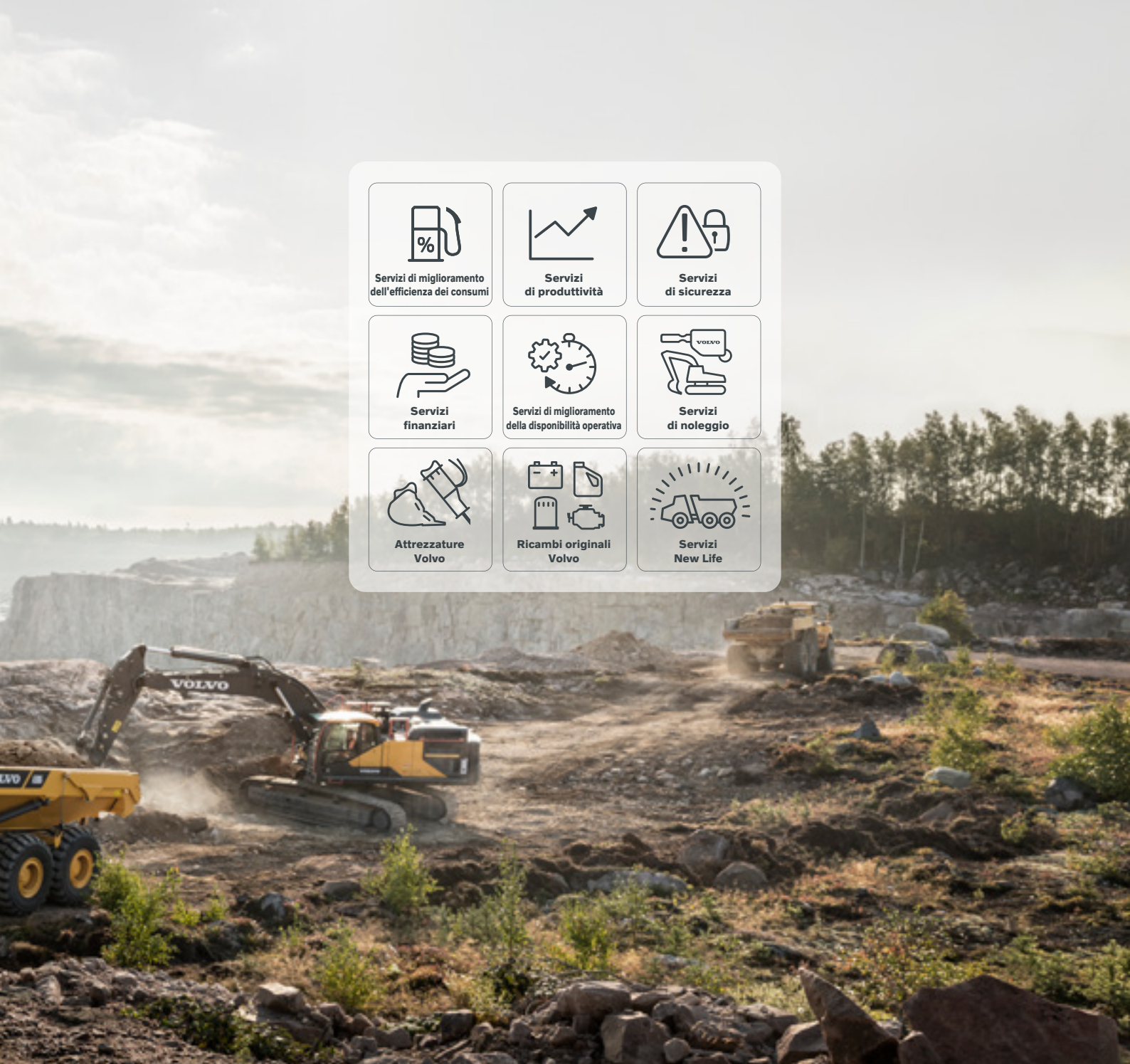


Ottieni il massimo dalla tua macchina

Se da un lato l'efficienza e l'affidabilità della macchina contribuiscono ovviamente in modo fondamentale alla riduzione dei costi, all'aumento della sicurezza e all'ottimizzazione della produttività, dall'altro sono le prestazioni dell'operatore a fare la differenza. A tale scopo offriamo una gamma di iniziative di formazione per aiutare gli operatori a sfruttare pienamente le potenzialità del loro dumper articolato Volvo.

Connessione a Uptime

Ottieni la massima operatività dalla macchina e riduci i costi di riparazione con il sistema telematico CareTrack. Scegli se vuoi monitorare tu stesso i parametri della macchina o se vuoi affidare questo compito a Volvo grazie all'Active Care. Il Volvo Uptime Center assicura un monitoraggio della macchina 24 ore su 24, 7 giorni su 7, fornendo rapporti settimanali e avvertendoti quando sono necessari interventi di manutenzione preventiva.



Servizi di miglioramento dell'efficienza dei consumi



Servizi di produttività



Servizi di sicurezza



Servizi finanziari



Servizi di miglioramento della disponibilità operativa



Servizi di noleggio



Attrezzature Volvo



Ricambi originali Volvo



Servizi New Life

Costi di manutenzione sotto controllo

Rispetta i programmi di manutenzione e assicura la copertura delle tue risorse attraverso la nostra gamma di opzioni flessibili di riparazione e manutenzione.

Ottimizzazione dell'efficienza del cantiere

Grazie a Volvo Site Simulation possiamo aiutarti a rendere più efficiente la logistica del tuo cantiere e ad abbassare i costi per tonnellata. Otteni consigli sulla migliore configurazione della flotta e del cantiere per ottenere la massima redditività.

Ricambi originali Volvo

Mantieni alta la produttività e la disponibilità operativa della macchina utilizzando la nostra gamma di ricambi approvati, testati e subito pronti, tutti coperti dalla garanzia Volvo. Solo utilizzando ricambi originali Volvo puoi proteggere il tuo investimento, estendere la durata utile della macchina e garantire prestazioni durature.

V O L V O