

V O L V O



Volvo Belden Kirma Kaya Kamyonları 41 t 485 hp

A45G

Volvo Construction Equipment



İlk olmak. Bayrağı taşımak.

Volvo, dünyanın ilk seri üretim belden kırma kaya kamyonu Gravel Charlie'yi sunduğu günden bu yana, rakipsiz düzeyde sürdürülebilir üretkenlik ve performans sunan öncü teknoloji söz konusu olduğunda istikrarlı bir şekilde lider olmuştur.

Bugün, sektördeki en kapsamlı belden kırma kaya kamyonu ürün yelpazesini, tamamen ortak teknolojiyle sunarak, hangi operasyon büyüklüğünde çalışırsanız çalışın en etkin sonuçları garanti ediyoruz. Ton başına mümkün olan en düşük maliyeti sağlamada bir dizi tamamlayıcı hizmet ve çözümle birleşen Volvo Belden Kırma Kaya Kamyonlarına güvenebilirsiniz.

1966

DR631
"Gravel Charlie"
Dünyanın ilk seri üretim belden kırma kaya kamyonu

1967

DR 860
Benzersiz boji konseptli 3 akslı makine

1979

5350
Tam otomatik şanzıman, benzersiz süspansiyon sistemi ve düşük gürültü seviyeli sınıfında lider kabin özelliklerini barındırır

1993

A25C
Standart olarak düşük emisyonlu motorlu ilk belden kırma kaya kamyonu

1995

A40
20 tondan 40 tona ürün yelpazesi

2000

D-serisi
Odağında operatörle üretildi



Çevre gösterdiğimiz sonsuz odağın bir parçası olarak, 2.040 yılına kadar net sıfır değer zinciri emisyonlarına ulaşmak için Bilime Dayalı Hedeflere bağlıyız. Ürün planlamasından kullanım ömrünün sonuna kadar, odak noktamızda küresel ayak izimizi en aza indirme ve içinde bulunduğumuz sektördeki dönüşümü yönlendirme olmaya devam ediyor.



Karbon azaltma yolculuğumuzu takip edin

2007

E-serisi ve A40 FS

Dünyanın ilk tam süspansiyonlu belden kırma kaya kamyonu

2011

F-serisi

Kullanım kolaylığını ve çevreye saygıyı daha da iyileştirme

2014

G-serisi

Tüm modellerde ıslak ve soğutmalı frenler

2016

A60H

Dünyanın en büyük belden kırma kaya kamyonu

TODAY

Bir dizi hizmetle birlikte gelen **25 ton ila 55 ton** arası ürün yelpazesi

Hareket etmeye devam edin

Etkili bakım yapılmasının toplam sahip olma maliyetiniz üzerinde büyük etkisi olabilir. Volvo Belden Kıрма Kaya Kamyonları servis işlemleri kolay olacak şekilde tasarlandı ve böylece çalışma sürenizi en üst düzeye çıkarmanıza ve bakım maliyetlerini minimumda tutmanıza yardımcı olur.

Yağ hacmini yarı yarıya azaltın

Makinenin kullanım ömrü üzerinden ölçüldüğünde, Volvo Belden Kıрма Kaya Kamyonları, rakiplerine kıyasla yarı yarıya daha az sıvı ile çalışır ve hem çevreye hem de işletme maliyetlerinize fayda sağlar.



1.000 saatlik motor servis aralıkları

Volvo Motor Yağı ve Yüksek Performanslı Filtreler, makinelerinize 1.000 saatlik motor servis aralıkları sunar. Sonuç, bakım gereksinimlerini ve çevresel etkinizi azaltan %50 daha az yağ ve filtre kullanımınıdır.



Servisi kolay

Makinenizin servis işlemleri, endüstri lideri servis erişimi ve yerden erişilebilen temel bakım noktaları sayesinde hızlı ve kolaydır. Ön ızgara aşağı doğru hareket ettiğinde kaymayı önleyici basamaklara sahip bir servis platformu açılır ve elektrikli kaput 90 derece açılarak motor bölmesine tam erişim sağlar.



Servis uyarıları

Sıvı seviyeleri, bakım gereksinimleri hakkında daima bilgi sahibi olmanıza yardımcı olmak için özet tablolarında görüntülenen zamanında servis uyarıları ile sürekli olarak izlenir.





*Volvo Belden Kıırma Kaya Kamyonlarıyla
bakım maliyetlerinizi azaltın.*



GÜNLÜK VEYA HAFTALIK YAĞLAMA YOK

Volvo Belden Kıırma Kaya Kamyonlarında, gresleme yalnızca her 250 saatte bir gereklidir. Size maksimum çalışma süresi sunar ve sektördeki en iyi gresleme aralığıdır.

Çekme Yardımı

Volvo Belden Kırma Kaya Kamyonunuzdan en iyi şekilde yararlanmanıza yardımcı olmak için tasarlanmış bir araç takımına erişin ve kârlılığınızı artırın.

Proaktif lastik yönetimi

Operatörün kabinin rahatlığında lastik basıncını ve sıcaklığını izlemesini sağlayan Lastik Basıncı Gözetim Sistemi desteğiyle lastiklerin ömrünü optimize edin.



Sahaya tam bir genel bakış

Saha içindeki trafiği izlemeye ve sahada daha verimli gezinmeye yardımcı olmak için doğru konumlandırma sağlayan bağlantılı araç Harita ile tüm makinelerinizin, araçlarınızın ve ziyaretçilerinizin nerede olduğunu gerçek zamanlı olarak izleyin.



Detaylara inin

Raporlarınız, Haritanın (Map) etkinleştirdiği taşınan malzemenin coğrafi takibi dahil olmak üzere, günlük ve haftalık olarak otomatik olarak veya herhangi bir zamanda manuel olarak oluşturulabilir.



Güvenebileceğiniz destek

Tam entegre ve fabrikada takılı Volvo sistemi olarak, Haul Assist'in tüm bileşenleri, donanımı ve yazılımı, operasyonunuzun sorunsuz devamını sağlamak için Volvo bayiniz tarafından desteklenir. Dahası, kablosuz güncellemeler, kolay yükseltme ve uzaktan destekten yararlanırsınız.





Volvo Belden Kıırma Kaya Kamyonlarınızdan en iyi verimi almanıza yardımcı olacak mükemmel Asistan.



Yük Yardımı ►
videomuzu izleyin



VERİMİNİZİ KONTROL ALTINA ALIN

Araç Üstü Tartım geri malzeme taşınmasını ve aşırı yüklemeyi ortadan kaldırmaya yardımcı olabilecek gerçek zamanlı yük bilgileri sağlar; sonuç ise en yüksek seviyede üretkenlik, azaltılmış yakıt tüketimi ve daha az makine aşınmasıdır.

Daha az yakıt ile daha çok şey taşıyın

Ton başına en düşük maliyetle yüksek üretkenlik sağlamak üzere tasarlanan Volvo Belden Kıрма Kaya Kamyonlarıyla kârınızı artırın.

Optimize edilmiş taşıma kapasitesi

Makine, yüksek yük taşıma kapasitesine sahip verimlilik için optimize edildi. Akıllı tasarımı, yakıt tüketimini düşürürken daha fazla kapasite sunar, böylece daha az yakıt ile daha çok hareket edebilirsiniz.



Volvo dinamik sürüş

Dinamik ve tahmini vites seçimi, çalışma koşullarına uyum sağlar ve konforu ve yakıt verimliliğini artırır.



Tek kelimeyle en iyisi

Makine, kanıtlanmış Volvo güç aktarma organları, %100 diferansiyel kilidi, arazi bojsi ve hidro mekanik direksiyon dahil olmak üzere otomatik tahrik kombinasyonları gibi özellikleri ile sınıfında rakipsiz arazi performansı sunar.



Kesintisiz yokuş aşağı iniş

Yokuş aşağı hız kontrolü ile günlük işlerinizi kolaylaştırın. Bu işlev, aşağı yönlü eğimlerde çalışırken otomatik olarak sabit hızı korur ve daha verimli ve rahat bir vites değiştirme için retarder pedalının mükemmel bir alternatifidir.





*Volvo Belden Kıırma Kaya Kamyonları
size en yüksek kârlılık sunar.*



AKİLLİ VERİMLİLİK

Terrain Memory dahil tüm dünyada bilinen ünlü Volvo güç aktarma organları sayesinde güç ve performanstan ödün vermeden üstün yakıt verimliliğini yaşayın. Akıllı işlev, optimize edilmiş çekiş kontrolü sağlamak için kaygan yol segmentlerini tanımlar ve hatırlar; sunulan sonuç ise mükemmel arazi hareketliliğidir.

Konforla kontrol

Üstün konfor, kullanım kolaylığı ve güvenlik özelliklerini barındıran sektör lideri kabin, operatörleri cezbeder ve her gün, gün boyunca üretkenliğin korunmasına yardımcı olur.

Mutlak kontrol

Volvo Belden Kıрма Kaya Kamyonları, operatörlerin makineden en iyi verimi almasına yardımcı olacak özelliklerle donatıldı. Cruise control, yokuş aşağı hız kontrolü ve hill assist gibi akıllı işlevler, her koşulda daha fazla güvenlik ve üretkenlik için belden kırma kaya kamyonunun kolay ve verimli bir şekilde kontrol edilmesine yardımcı olur.



Operasyon kolaylığı

Ergonomik, rahat ve anlaşılması kolay kontroller tüm operatörlere uyacak şekilde tasarlandı. Yönün hızlı ve sorunsuz değiştirilmesini sağlayan OptiShift gibi ek otomatik işlevler, kullanım kolaylığını daha da artırır.



Operatör konforu

Volvo Belden Kıрма Kaya Kamyonları ile daha konforlu hissedin ve daha fazla çalışın. Ortada yer alan operatör koltuğu, üstün direksiyon hakimiyeti, mükemmel süspansiyon, düşük ses seviyesi, klima kontrol sistemi, ferah iç mekan ve geniş görüş alanı, operatörün yolculmasını geciktirerek daha verimli çalışmaların kapısını açar.



Güvenlik

Operatörler, eğitimciler, teknisyenler veya sahadaki çalışanlar için olsun, saha güvenliği en önemli unsurdur. Volvo Belden Kıрма Kaya Kamyonlarında üstün görünürlük ve verimli aydınlatma, fren testi ve Dump Support gibi özelliklerle birleşerek makinenin etrafında çalışan herkesin güvenliğini sağlamaya yardımcı olur.





*Volvo Belden Kıırma Kaya Kamyonları
operatörün bir numaralı tercihi.*



OPERATÖRÜN SEÇİMİ

Mutlu bir operatör, daha üretken bir operatördür ve sahada birçok makine bulunsa da, çoğu operatör Volvo'yu tercih ediyor. Konforlu kabini ve kullanım kolaylığı, en olumsuz çalışma koşullarında bile operatörlerin tetikte olmasını ve ellerinden gelenin en iyisini yapmalarına yardımcı olur.

Fazla kârı taşıma

Sadece Volvo'da

- Sektör lideri Volvo motoru ve güç aktarma organları: yüksek performans, yüksek yakıt verimliliği
- Terrain Memory fonksiyonu: arazide mükemmel hareketlilik için çekiş kontrolünün optimize edilmiş etkileşimi
- Volvo dinamik sürüş
- %100 diferansiyel kilitleri, tüm arazilere uygun bojsi ve hidromekanik direksiyon dahil otomatik tahrik kombinasyonları
- OptiShift: hızlı ve kesintisiz yön değiştirme

Operatörün seçimi

- Kullanım kolaylığı: ergonomik ve anlaşılması kolay kontroller
- Sınıfının en iyisi görüş olanağı için merkezi konumlandırılmış operatör
- Cruise Control, Hill Assist, Dump Support sistemi, yükleme ve boşaltma freni
- Yokuş aşağı hız kontrolü işlevi, aşağı yönlü eğimlerde çalışırken sabit hızı otomatik korur
- Dahili fren testi: makine ekranının yönlendirdiği sabit fren testi planlayın ve yapın

Sizin için çözümler

- Kolay makine izleme: CareTrack, ActiveCare
- Orijinal Volvo Parçaları
- Volvo Site Simulation: en iyi filo konfigürasyonu ve saha yapılanması hakkında öneriler alın
- Operatör Eğitim Programı: makinenizin potansiyelinin tamamını ortaya çıkarın
- Çalışma Süresi Servisleri: bakım maliyetlerinizi kontrol edin



Çekme Yardımı

- Araç Üzerinde Tartma: gerçek zamanlı taşıma yükü izleme
- Lastik Basınç Gözetim Sistemi
- Harita: gerçek zamanlı saha içi trafik konumları
- Taşınan malzemenin coğrafi takibi dahil Verimlilik Raporları
- Kablosuz güncellemeler, kolay yükseltmeler, uzaktan destek

Servis ve bakım

- 250-saatlik yağlama aralığı
- Rakiplerine kıyasla yarı ölçekte sıvı hacmi
- 1.000 saat motor servis aralıkları
- Servis hatırlatıcıları ve sıvı seviyesi izleme
- Sektörde lider servis erişimi ve yerden erişilebilir servis noktaları



Başarı için yapılandırıldı

Filonuzu doğru yapılandırmanız, daha fazla üretkenlik, gelişmiş performans ve daha az maliyet dahil olmak üzere operasyonunuza büyük faydalar sağlayabilir.

Burada yeni Volvo Belden Kıрма Kaya Kamyonunuzun yapılacak çalışmaya, saha koşullarına ve taşınan malzeme tipine ve ayrıca uygun yükleme ünitesiyle eşleştirmeye göre uyarlanmanıza yardımcı olacak bazı ipuçlarını bulabilirsiniz. Ayrıntılı bilgi için Volvo bayinizle iletişime geçin!

Gövde seçenekleri

Soru	Cevap	Çözüm
Yükseklik kısıtlamaları sizin için bir sorun mu? Kısıtlı yükseklik koşullarında çalışma, ör. silolar veya yeraltı	Hayır	Standart gövdeyi seçin
	Evet	Düşük profil gövdeyi seçin
Aşındırıcı malzemeleri taşıyor musunuz? Örneğin granit, silikat vb.	Hayır	<i>Sonraki soruya git</i>
	Evet	Daha uzun hizmet ömründen faydalanmak için aşınma plakalarını / kaya kaplamalarını seçin
Malzemelerinizin yoğunluğu nedir? Çakıl ~1,65 ton/m ³	ve 1,5 ton/m ³ (çakıl, patlatılmış kaya)	<i>Sonraki soruya git</i>
	1,1 - 1,5 ton/m ³ (kuru toprak, şeyl)	Gövde hacmini artırmak için yan uzantıları seçin
	< 1,0 ton/m ³ (kömür, uçan kül vb.)	Gövde hacmini artırmak için hafif malzeme kiti seçin
Ön sıçrama korumasına ihtiyacınız var mı? Büyük ekskavatörlerin yükleme yapması	Hayır	<i>Sonraki soruya git</i>
	Evet	Ön sıçrama korumasını seçin
Ekstra yük tutmasına ihtiyacınız var mı? Malzemenin dökülmesi riski, ör. dik eğimlerde	Hayır	<i>Sonraki soruya git</i>
	Evet ama aşınmış kaya parçaları taşıyor	Sıçramayı azaltmak için üst uzantılı türünde arka kapak seçin
	Evet, aşınmış kaya parçaları taşıyor	Sıçramayı azaltmak için alt uzantılı türünde arka kapak seçin
Yapışkan malzemeler mi taşıyorsunuz? Malzemenin geri taşınması riski	Hayır	<i>Sonraki soruya git</i>
	Evet	Gövde egzoz ısıtmasını seçin

Brüt makine ağırlığının aşılmasına izin verilmez.
Yük kapasitesi, isteğe bağlı ekipmanın ağırlığı kadar azaltılmalıdır.

Lastikler

Soru	Cevap	Çözüm
Operasyonlarınız aşındırıcı taşıma yolları üzerinde mi? Lastiklerin kesilmesi veya aşırı aşınma riski	Hayır	E3 lastikleri yumuşak zemin için optimize edilmiştir ve en iyi çekişi ve yüksek ortalama hızı sunar
	Evet	En iyi kesilme direnci, konfor ve lastik dışı ömrü için E4 lastikleri seçin
Ekstra flotasyona ihtiyacınız var mı? Yumuşak zeminde batma riski	Hayır	Standart profil lastikleri seçin
	Evet	Geliştirilmiş flotasyon, denge ve konfor için daha düşük zemin basıncına sahip düşük profilli lastikleri seçin



En iyi geiř eřleřtirme

Volvo Ekskavatör	EC380	EC480	EC530	EC550	EC750	EC950
	Geiř sayısı					
A45G	11	8	7	6	5	4

- Kapasite üstünde ekskavatör, 3 veya daha az kepe
- İyi uyumlu, 4-6 kepe (≈ 90 saniye yükleme süresi)
- Kapasite altında ekskavatör, 7 veya daha fazla kepe.
- Ekskavatör ideal uyum için küçük.

Volvo tekerlekli yükleyici	L150	L180	L220	L260	L350
	Geiř sayısı				
A45G	6	5	5	4	3

- Kapasite üstünde yükleyici, 2 veya daha az kepe
- İyi uyumlu, 2-3 kepe (≈ 90 saniye yükleme süresi)
- Kapasite altında yükleyici, 4 veya daha fazla kepe.
- Yükleyici ideal uyum için küçük. Eriřme de bir sorun olabilir



Kamyon řasi çözümleri

Volvo Belden Kıрма Kaya Kamyonlarını özel ihtiyaçlarınıza göre özelleřtirebileceğiniz Özel Uygulama Çözümleri ve farklı řasi seçenekleri.



Detaylarıyla Volvo A45G

Motor

V-ACT, 16 litre, sıralı 6 silindirli VGT (değişken türbin geometrilili turboşarj sistemi) dizel motor, silindir başına 4 supap, üstten eksantrik mili ve elektronik kontrollü ünite enjektörleri. Islak, değiştirilebilir silindir gömleklerine ve değiştirilebilir supap kılavuzlarına ve yuvalarına sahiptir. Motor, soğutmalı EGR (egzoz gazı sirkülasyonu) ve EAT (egzoz gazı art işleme) susturucu, DOC (dizel oksidasyon katalizörü), DPF (dizel partikül filtresi), SCR (seçici katalitik indirgeme) ve elektronik kontrollü UDS (üre dozaj sistemi) sistemlerine sahiptir. Art işleme sistemi, yedek olarak bir AHI (art işleme hidrokarbon enjeksiyonu) cihazı ile birlikte pasif DPF rejenerasyon fonksiyonuna sahiptir.

Motor modeli	Volvo D16J (Stage V)	
Maks. güç — SAE J1995 Brüt	kW	357
	hp	485
elde edildiği motor devri	d/dk	1.800
Volan gücü — ISO 9249, SAE J1349 Net	kW	354
	hp	481
elde edildiği motor devri	d/dk	1.800
Maks. tork — SAE J1995 Brüt	Nm	2.576
Maks. tork ISO 9249, SAE J1349 Net	Nm	2.551
elde edildiği motor devri	d/dk	1.050
Motor hacmi	l	16,1

Elektrik Sistemi

Tüm kablolar, soketler ve pimler tanımlıdır. Kablolar, plastik muhafazalar içindedir ve ana şasiye sabitlenmiştir. Halojen lambalar. Opsiyonel donanımlar için kablo hazırlığı. Konektörler, gerekli şekilde su geçirmezlik için IP67 standardını karşılar.

Voltaj	V	24
Akü	V	2x12
Akü kapasitesi	Ah	2x225
Alternatör	kW/A	3.396/120
Marş motoru	kW	9

Güç aktarma organları

Entegre kilitleme fonksiyonuna sahip tork konvertörü.

Şanzıman: Tam otomatik Volvo PowerTronic planet şanzıman, dokuz ileri ve üç geri vites. Şanzıman, hızlı ve isabetli vites seçimi için vites atlama özelliğine sahiptir.

Ara şanzıman: Volvo tarafından geliştirilmiş, yerden yüksek ve %100 boylamasına "çeneli kavrama" tip diferansiyel kilidine sahip tasarım.

Akslar: Ağır hizmet tipi, amaca uygun üretilmiş Volvo tasarımı, tamamen yüzer aks milleri, planet tip poyra küçültmeleri ve %100 çeneli kavrama tip diferansiyel kilidi.

Otomatik Çekiş Kontrol Sistemi (ATC).

Tork konvertörü		2,1:1
Şanzıman	Volvo	PT 2529
Ara şanzıman	Volvo	IL2 ATC
Akslar	Volvo	ARB H40

Fren sistemi

Tamamen hidrolik, ıslak çok diskli fren, tüm tekerleklerde kapalı, cebri hava soğutmalı, çok diskli. İki devreli fren sistemi. Toplam makine ağırlığında ISO 3450 ile uyumlu.

Devre paylaşımı: Ön aks için bir devre, boji akslar için bir devre.

Park freni: Çekici ünitesi kardan mili üzerinde etkili yay yüklü disk fren.

Park freni uygulandığında, boylamasına diferansiyel kilitletir.

Retarder: Servis freni retarder fonksiyonu ve Volvo Motor Freni (VEB).

Direksiyon Sistemi

Hidromekanik belden kırma direksiyon sistemi, kendinden telafili tasarım. Çift yönlü direksiyon silindirleri.

Direksiyon açısı: Kilit noktasından kilit noktasına 3,4 çevirme turu, $\pm 45^\circ$. Direksiyon sistemi, ISO 5010 uyumlu ikincil direksiyon dahil.

Şasi

Şasi çerçeveleri: kutu tipi, ağır hizmet tipi. Yüksek mukavemetli çelik, robot kaynaklı.

Döner bağlantı: %100 bakım gerektirmez, tamamen sızdırmaz, kalıcı greslenmiş konik rulmanlı.

Kabin

Lastik pabuçlar üzerinde. Ergonomik tasarımı. Kolay giriş ve çıkış. Geniş açılı ileri görüş.

Ön aks üzerinde merkezi konumda yer alan operatör koltuğu. Ayarlanabilir operatör koltuğu ve toplanabilir emniyet kemeri.

Eğilebilir/teleskopik direksiyon. Ergonomik kumanda yerleşimi. Hava filtreleme. Klima kontrol sistemi.

Operatör iletişim sistemi: Contronics.

Büyük renkli ekran, kullanıcı dostu ve kolay anlaşılır bilgiler, tüm önemli makine fonksiyonlarını sürekli takip edebilme.

Emniyet kemeriyle sahip eğitim koltuğu.

Güvenlik: ISO3471, SAE J1040/ISO3449, SAE J231 doğrultusunda onaylı ROPS/FOPS standartları.

Kabin içi ses seviyesi (ISO 6396) — L _{pa}	dB	72
Dış ses seviyesi (ISO 6395) — L _{wa}	dB	112

Ses kiti ile iç ses seviyesi: 70 dB(A)

Ses kiti ile dış ses seviyesi: 110 dB(A)



Hidrolik sistemi

Pompalar: Volan kuyruk mili (PTO) tarafından tahrik edilen dört adet değişken deplasmanlı pistonlu pompa
Direksiyon ve boşaltma için iki adet yüke duyarlı pompa ve fan, fren soğutma ve fren güç beslemesi için iki adet elektrikli pompa.
Ara şanzıman üzerindeki direksiyon için bir adet zemine bağlı pistonlu pompa.
Yağın etkili bir şekilde filtrelenmesi için, iki adet manyetik çekirdekli dönüş yağ filtresi.

Sistemin maks. çalışma basıncı MPa 26

Boşaltma sistemi

Patentli Yükleme ve Boşaltma Freni

Boşaltma Silindirleri: iki adet tek kademeli çift yönlü silindir.

Boşaltma açısı ° 70

Yüklü boşaltma süresi s 12

İndirme süresi s 10

Gövde

Plaka kalınlığı

Ön mm 8

Yanlar mm 11

Alt mm 14

Boşaltma kanalı mm 16

Malzeme HB450 çelik

Akma mukavemeti N/mm² 1.150

Gerilme mukavemeti N/mm² 1.350

Yük Kapasitesi

Standart Gövde

Yük kapasitesi kg 41.000

Gövde, silme m³ 19,7

Gövde, yığıma 2:1 m³ 25,1

Üst uzantılı arka kapak ile

Gövde, silme m³ 20,2

Gövde, yığıma 2:1 m³ 26,2

Süspansiyon

Ön süspansiyon: Üç noktalı süspansiyon yuvarlak lastik burç ile çerçeve yapısına takılan a şeklinde traversi, akümülatör ve çapraz traversi amortisörlerden oluşur.



Teknik özellikler

DOLUM KAPASİTELERİ

Karter	l	55
Yakıt deposu	l	480
Soğutma sistemi	l	49
Fren soğutma sistemi	l	188
Şanzıman	l	43
Ara şanzıman	l	9
Akslar, ön/boji	l	26/52
Hidrolik deposu	l	174
DEF/AdBlue®	l	39

® Verband der Automobilindustrie e.V. (VDA) tescilli ticari markası

HIZ

İleri		
1	km/h	5,8
2	km/h	8,5
3	km/h	10,4
4	km/h	15
5	km/h	21,6
6	km/h	27,3
7	km/h	36,1
8	km/h	47,8
9	km/h	57
Geri		
1	km/h	6,5
2	km/h	9,4
3	km/h	18

YÜKSÜZ ÇALIŞMA AĞIRLIĞI

Lastikler		29.5R25*
Ön	kg	16.500
Arka	kg	14.600
Toplam	kg	31.100
Taşıma kapasitesi	kg	41.000

Tüm sıvılar ve operatör ile çalışma ağırlığı

*) 875/65R25 lastiklerle A45G ağırlığı 300 kg/aks daha fazladır

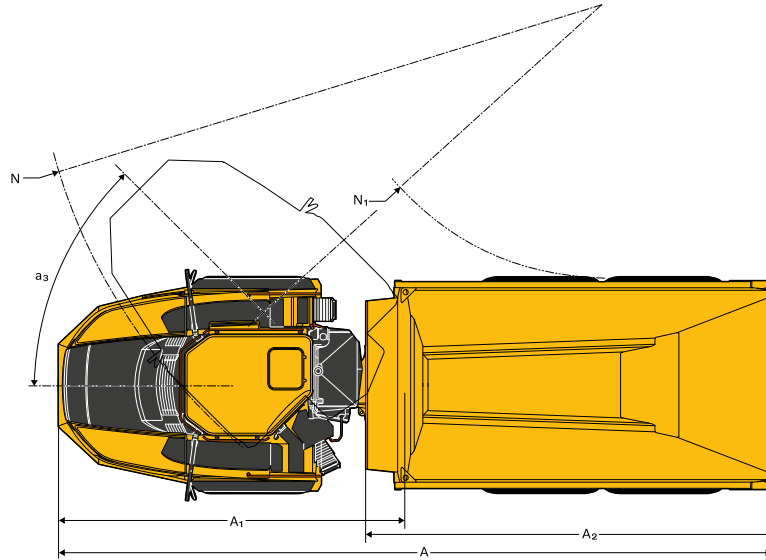
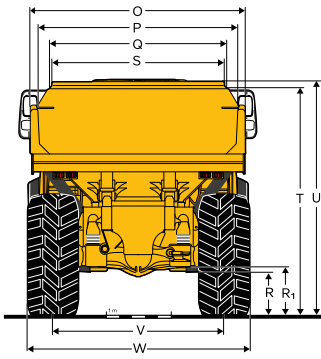
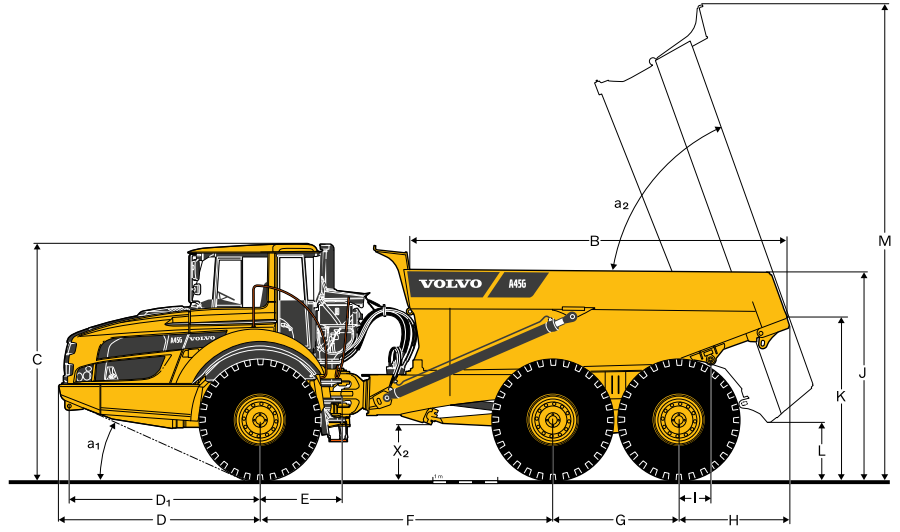
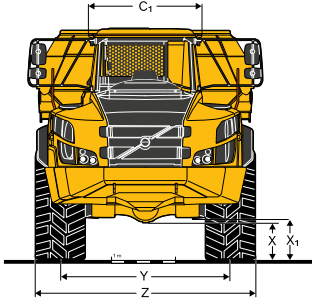
TOPLAM AĞIRLIK

Lastikler		29.5R25*
Ön	kg	20.900
Arka	kg	51.200
Toplam	kg	72.100

*) 875/65R25 lastiklerle A45G ağırlığı 300 kg/aks daha fazladır

ZEMİN BASINCI

Lastikler		29.5R25	875/65R25
Yüksüz			
Ön	kPa	113	99
Arka	kPa	47	42
Yüklü			
Ön	kPa	142	124
Arka	kPa	174	151



BOYUTLAR

Pos	Birim	A45G
A	mm	11.263
A ₁	mm	5.476
A ²	mm	6.404
B	mm	5.844
C	mm	3.599
C ₁	mm	1.772
D	mm	3.100
D ₁	mm	2.942
E	mm	1.277
F	mm	4.518
G	mm	1.940
H	mm	1.706
I	mm	495
J	mm	3.200
K	mm	2.435
L	mm	822
M	mm	7.265
N	mm	8.957
N ₁	mm	4.327
O	mm	3.430

BOYUTLAR

Pos	Birim	A45G
P	mm	3.118
Q	mm	2.820
R	mm	613
R ₁	mm	701
S	mm	2.651
T	mm	3.427
U	mm	3.546
V	mm	2.636
W	mm	3.403
X	mm	553
X ₁	mm	645
X ₂	mm	788
Y	mm	2.636
Z	mm	3.403
a ₁	°	24,3
a ²	°	70
a ³	°	45

A45G: 29.5R25 lastiklerle yüksüz makine.

Donanım

STANDART DONANIMLAR

Motor

Doğrudan enjeksiyonlu, elektronik kontrollü, turboşarjlı, ara soğutmalı
Gruplandırılmış yağ filtreleri
Soğuk çalıştırmayı kolaylaştırmak için ön ısıtıcı
VEB (egzoz retarderi EPG + kompresyon freni)

Lastikler

29.5R25

Güç aktarma organları

6x4 ve 6x6 otomatik kavramalı sürüş modları
Tüm akslarda çeneli kavrama tip %100 diferansiyel kilitleri
Tam otomatik şanzıman
Dikey diferansiyel kilitli ara şanzıman
Otomatik kilitlemeli tork konvertörü

Elektrik Sistemi

120 A alternatör
Akü ayırma anahtarı
Buzdolabı için ekstra 24 V soket
Lambalar:
Geri vites lambası
Fren lambaları
Kabin aydınlatması
Sinyal lambaları
Farlar
Gösterge aydınlatması
Park lambaları
Arka ışıklar

Fren sistemi

Yokuş desteği
Yükleme ve Boşaltma Freni
Retarder pedalı
Kardan milinde park freni
Tüm akslarda iki devreli, tamamen hidrolik, ıslak diskler

Gövde

Egzoz ısıtma ve opsiyonel donanımlara hazır gövde

Güvenlik

Kaymaz basamaklar ve platformlar
Kasa gövde kilidi
Basamaklarda ve platformlarda tırabzanlar
Uyarı lambaları
Korna
Kabin arka camı için koruyucu ızgara
Arka görüş aynaları
Toplanabilir 3 inç emniyet kemeri
ROPS/ FOPS sertifikalı kabin
Yardımcı direksiyon sistemi
Direksiyon mafsalı kilidi
Ön cam yıkayıcıları
Fasila fonksiyonuna sahip ön cam silecekleri
Boşaltma destek sistemi

STANDART DONANIMLAR

Konfor

Klima sistemi (ACC) kumanda paneli
Küllük
Hava filtreleme ve buz çözücü ile kabin ısıtıcı
İçecek tutucu/saklama tepsi
Emniyet kemere sahip eğitim koltuğu
Radyo için tavan konsolu
Sürgülü cam
Buzdolabı yeri
Saklama kutusu
Güneşlik
Eğilebilir/teleskopik direksiyon
Karartılmış cam

Operatör bilgi arayüzü

Göstergeler:
Fren basıncı
Yakıt
Hız göstergesi
Takometre
Islak fren diski soğutma yağı sıcaklığı

Gruplanmış ve kolay anlaşılır uyarı lambaları

Tüm önemli fonksiyonlar için merkezi uyarı (3 seviye)

Merkezi bilgi göstergesi

Otomatik çalıştırma öncesi kontroller
Saat
Süre sayacı
Çalışma bilgileri, kolay kullanılabilir menü
Sorun giderme teşhisi

Dış

Ön çamurluk genişletmeleri ve arka çamurluklar

Servis ve bakım

Elektrikli motor kaputu
Tahliye hortumu
Makine Takip Bilgi Sistemi MATRIS
Ön ızgaraya entegre servis platformu
Alet kutusu

OPSİYONEL DONANIMLAR

Motor

Hava filtresi, ağır hizmet, EON
Motor ısıtıcı, 240 V
Motor ısıtıcı, dizel (Eberspächer)
Otomatik motor durdurma
Motor durdurma zamanlayıcı
Harici acil durum motor durdurma
Yakıt filtresi, ekstra
Yüksek motor rölanti devri

Lastikler

875/65R25

OPSIYONEL DONANIMLAR

Elektrik Sistemi

Farlar, LED
Uyarı flaşörü, LED
Çalışma lambaları, halojen
Çalışma lambaları, LED
Giriş aydınlatması
Hırsızlık önleme sistemi (pin kodu)
Arka görüş kamerası
Geri vites alarmı
CAN-BUS arayüzü, ekstra

Kabin

Gürültü azaltma kiti (2000/14/EC uyumlu)
Bağlantı, operatör kılavuzu
Kabin ısıtma/havalandırma zamanlayıcı
Kabin ısıtıcı için kablo seti, 240 V
HEPA kabin hava filtresi
Bluetooth radyo kiti
Arka görüş aynaları, ayarlanabilir, elektrikle ısıtılabilir
XXL emniyet kemeri, toplanamaz
Perdeler, yan camlar
Üniversal anahtar
Hava süspansiyonlu, ısıtılabilir, tamamen ayarlanabilir koltuk
Operatör koltuğu için kolçak
Operatör koltuğu için başlık
Alçak profil kabin

OPSIYONEL DONANIMLAR

Gövde

Gövde egzoz ısıtma
Ön sıçrama koruması, ekstra
Yan uzatma, 200 mm
Yan uzatma, hafif malzeme
Arka kapak, üst uzantılı, bağlantı ile çalıştırma
Arka kapak, üst uzantılı, tel ile çalıştırma
Arka kapak, alt uzantılı
Aşınma plakaları, 450 HB
Alt gövde

Güvenlik

Yangın söndürme sistemi
Üçgen reflektör
İlk yardım seti ve yangın söndürücü
Yangın söndürücü
Tekerlek takozları

Servis ve bakım

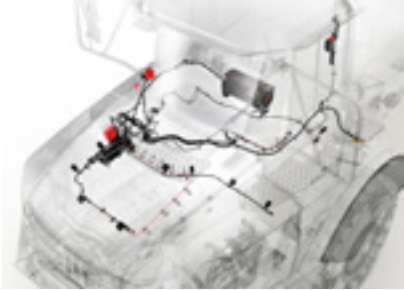
Yağlama sistemi, standart makine
Yağlama sistemi, arka kapak
Yağlama hortumu, zemin seviyesinden gresleme
Alet kiti

Diğerleri

Sibirya kiti -40°C
Soğuk iklim yağ kiti
CareTrack
Hızlı yakıt doldurma sistemi
Takviye ile çalıştırma konektörü, NATO tipi
Şasi uzantısı
Haul Assist Araç Üstü Tartım
Haul Assist - Lastik Basınç Gözetim Sistemi

VOLVO OPSİYONEL DONANIM SEÇENEKLERİ

Yangın söndürme sistemi



Hızlı yakıt doldurma



Ağır hizmet tipi hava filtresi



Gövde Egzoz Isıtması



LED aydınlatma



Aşınma plakaları



Her ürün, her pazarda sunulmamaktadır. Sürekli gelişim politikamız kapsamında, teknik özellikleri ve tasarımları önceden bildirmeksizin değiştirme hakkımızı saklı tutuyoruz. Resimler, standart makine versiyonunda yer almayan, opsiyonel özellikler içerebilir.

Sizin için çözümler

Endüstri lideri makinelerimiz, Volvo ile olan ilişkinizin yalnızca başlangıcıdır. Ortağınız olarak, çalışma süresini iyileştirmenize, üretkenliği artırmanıza ve maliyetleri düşürmenize yardımcı olacak geniş kapsamlı ek çözümler geliştirdik.

Ürün ve hizmetler portföyümüz, makinenizin performansını tamamlamak ve kârınızı artırmak üzere tasarlanmıştır. Basitçe söylemek gerekirse, bugün sektördeki en iyi garantileri ve teknolojik çözümleri sunuyoruz. Aşağıdakiler sadece örneklerin bazıları.
Size en uygun seçeneği bulmak ve görüşmek için bayinizle irtibata geçin!



Makinenizden en iyi verimi alın

Güvenilir ve verimli makineler elbette maliyetleri düşürmede, güvenliği artırmada ve üretkenliği en üst düzeye çıkarmada hayati bir rol oynasa da, en nihayetinde gerçekten farkı yaratan operatörün performansıdır. Operatörlerin Volvo Belden Kıрма Kaya Kamyonlarının tüm yeteneklerini ortaya çıkarmalarına yardımcı olmak için çeşitli eğitim girişimleri sunuyoruz.

Çalışma Süresine bağlı kalın

CareTrack telematik sistemiyle makine çalışma süresini en üst düzeye çıkarın ve onarım maliyetlerini azaltın. Makinenizi kendiniz takip etmeyi seçin ya da bu takibi Active Care ile bize bırakın. Volvo Uptime Center, haftalık raporlar sağlayarak ve önleyici bakım eylemi gerekip gerekmediğini size bildirerek 7/24 makine takibi sağlayacaktır.



Bakım maliyetleriniz kontrol altında

Planlı servis ile çalışma programınızda kalın ve mülkünüzü esnek bakım ve onarım anlaşmalarımız ile güvence altına alın.

Saha verimliliğini en üst düzeye çıkarın

Volvo Site Simulation ile saha içi lojistiği daha verimli hale getirmenize ve ton başına maliyetinizi düşürmenize yardımcı olabiliriz. Kârlılığı en üst seviyeye taşımak için en iyi filo yapılandırması ve saha planlaması konusunda tavsiyeler alın.

Orijinal Volvo Parçaları

Volvo garantisi ile desteklenen hazır temin edilebilir, test edilmiş ve onaylanmış parçalardan yararlanarak verimliliği ve makine çalışma süresini koruyun. Sadece orijinal Volvo parçaları kullanarak yatırımınızı koruyabilir, makine ömrünü uzatabilir ve uzun ömürlü performansı garanti edebilirsiniz.

V O L V O