

V O L V O



Volvo knickgelenkte Dumper 42,0 t 57 km/h 496 PS

A45

Volvo Construction Equipment

A45

Mit einer neuen 42-Tonnen-Nutzlast und bewährter
erstklassiger Geländegängigkeit können Sie sich
auf mehr Produktivität als je zuvor im A45 freuen



Produktiver denn je

Mit einem neuen Volvo-Antriebsstrang und einer Nutzlast von 92.594 Pfund ist der Volvo A45 für unübertroffene Geländeleistung, Bedienerkomfort und maximale Betriebszeit ausgelegt. In Kombination mit Funktionen wie dem intuitiven Interface für den Bediener, der hervorragenden Sicht und der außergewöhnlichen Langlebigkeit können Sie sich darauf verlassen, dass der A45 die Produktivität, Rentabilität und Zuverlässigkeit Ihrer Arbeitsvorgänge verbessert.

Intuitives Interface in der Kabine



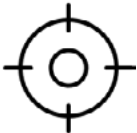
- Alle wichtigen Informationen in der Kabine werden bequem auf nur zwei Bildschirmen angezeigt
- Interaktives, integriertes Volvo Co-Pilot-Display
- Dynamisches Kombiinstrument vor dem Lenkrad

Neue Maßstäbe in Sachen Bedienerkomfort



- Einfacher Ein-/Ausstieg
- Direktes Sichtfeld, das über den Branchenstandards liegt
- Beleuchtung und Kameras
- Erweiterte Aufbewahrungsoptionen
- Einfache Reinigung.
- Verschiedene Konfigurationen der Radaufhängung

Unschlagbare Leistung im Gelände



- Volvo Automatic Traction Control (ATC) mit Geländespeicher
- Automatische Antriebskombinationen, einschließlich 6x6 und 6x4
- Geländegängiges Drehgestell
- Hydromechanische Lenkung
- Geschwindigkeitskontrolle bei Gefälle
- Dynamische und prädiktive Gangwahl
- Überlegene Kippstabilität

Dumper und mehr



- Haul Load Assist mit integriertem Wiegesystem
- Connected Map und Performance Indicator
- Zukunftssichere Softwarearchitektur
- Mit Uptime verbunden
- Schulungsprogramm für Maschinenbediener
- Serviceverträge
- Perfekte Passgenauigkeit mit Volvo Ladewerkzeuge

5 % weniger Servicekosten



- Schmierintervalle 250 Stunden
- 1000-Stunden-Motor-Wartungsintervalle
- Branchenführende Serviceverfügbarkeit
- Fernüberwachung und Service-Benachrichtigungen
- Erweitertes Elektro-Service-Center

42 Tonnen Nutzlast



- Neuer Antriebsstrang von Volvo
- Verstärkte Achsen

Intuitives Bediener Interface

Durch die übersichtliche Anzeige aller wichtigen Informationen in der Kabine auf nur zwei Bildschirmen sind die Bediener stets auf dem Laufenden und können sich auf die anstehende Aufgabe konzentrieren. Das interaktive, integrierte Volvo Co-Pilot-Display ermöglicht die einfache Steuerung wichtiger Funktionen wie Radio, Kameraeinstellungen, Klimaanlage und Status der Maschine. Kombiniert wird das mit dem dynamischen Kombiinstrument vor dem Lenkrad, das auf einen Blick die wichtigsten Fahrzeugdaten anzeigt.

Volvo Automatic Traction Control mit Terrain Memory

Erleben Sie hervorragende Kraftstoffeffizienz ohne Kompromisse bei Kraft und Leistung dank des weltweit renommierten Volvo-Antriebsstrangs, einschließlich Terrain Memory. Die intelligente Funktion erkennt und merkt sich rutschige Straßenabschnitte, um eine optimierte Traktionskontrolle und eine hervorragende Geländegängigkeit zu gewährleisten.

Erweiterte Sicht

Sichtbarkeit ist der Schlüssel zu einem sicheren, effizienten und produktiven Arbeitstag. Dank der neu gestalteten Kabinenverkleidung und der breiteren Scheibenwischerabdeckung profitieren die Bediener von einem direkten Sichtfeld, das über den Branchenstandards liegt. Die über den integrierten Volvo Co-Pilot aktivierten Arbeitsscheinwerfer befinden sich jetzt direkt an der Säule und sorgen für eine bessere Ausleuchtung, um die Sicht weiter zu optimieren.

Haul Load Assist mit integriertem Wiegesystem

Haul Assist, das durch den integrierten Volvo Co-Pilot unterstützt wird, ist eine Reihe von Tools, die Ihnen dabei helfen, die Produktivität und Effizienz Ihres knickgelenkten Dumpers von Volvo noch weiter zu steigern. Ein wesentliches Funktionsmerkmal von Haul Assist ist die On-Board-Wiegung, die Echtzeit-Informationen zur Nutzlast liefert, die dazu beitragen können, Rücktransporte und Überladungen zu vermeiden. Das Ergebnis ist höchste Produktivität, geringerer Kraftstoffverbrauch und weniger Verschleiß an der Maschine.



5 % weniger Servicekosten

Reduzierung der Servicekosten um bis zu 5 % über 12 000 Betriebsstunden dank vereinfachter Wartung, längerer Wechselintervalle und einfachem Zugang zu den einzelnen Komponenten.

Profitieren Sie von branchenführenden Schmierintervallen von 250 Stunden für maximale Betriebszeit sowie von Volvo-Motoröl und Hochleistungsfiltern, die 1 000-Stunden-Motorwartungsintervalle bieten.

Unschlagbare Leistung im Gelände

Der A35 liefert eine in ihrer Klasse unschlagbare Leistung im Gelände – dank des bewährten Antriebsstrangs von Volvo, Automatic Traction Control-Steuersystem mit Terrain Memory, der automatischen Antriebskombinationen (einschließlich 100-prozentiger Differenzialsperren), geländegängigem Drehgestell und der hydromechanischen Lenkung für unübertroffene Traktion, Stabilität und präzise Kontrolle.



Volvo A45 im Detail

Motor

V-ACT, 16 Liter, 6-Zylinder-Diesel-Reihenmotor mit Turbolader (VGT) und 4 Ventilen pro Zylinder, oberliegender Nockenwelle und elektronisch gesteuerten Einspritzdüsen. Der Motor ist mit austauschbaren, nassen Zylinderlaufbuchsen, Ventilführungen und Ventilsitzen ausgestattet. Der Motor ist mit einer gekühlten Abgasrückführung (EGR), einem Abgasnachbehandlungssystem mit Diesel-Oxydationskatalysator (DOC), Dieselpartikelfilter (DPF) sowie der selektiven katalytischen Reduktion (SCR) mit einem elektronisch gesteuerten Harnstoff-Dosiersystem (UDS) ausgestattet. Das Abgasnachbehandlungssystem ist zur passiver DPF-Regeneration mit AHI (After treatment Hydro carbon Injection) ausgerüstet.

Motormodell	Volvo	D 16J
Max. Leistung - SAE J1995 Brutto	kW	365
	PS	496
bei Motordrehzahl	U/min	1 900
Max. Drehzahl - SAE J1995 Brutto	Nm	2 600
	U/min	1 000
Hubraum	l	16,1

Elektrische Anlage

Alle Kabel, Anschlüsse und Pins sind gekennzeichnet. Kabel verlaufen geschützt in Kanälen, die am Rahmen befestigt sind. Vorverkabelt für Optionen. Steckverbinder entsprechen dem IP67-Standard zur Wasserdichtigkeit.

Spannung	V	24
Batterie	V	2 x 12
Batterieleistung	Ah	2 x 225
Lichtmaschine	kW/A	3.396 / 120
Anlasser	kW	9

Antriebsstrang

Drehmomentwandler mit integrierter Wandlerüberbrückung.
Getriebe: vollautomatisches Volvo PowerTronic Getriebe mit 9 Vorwärts- und 3 Rückwärtsgängen. Das Getriebe kann für eine schnelle und optimale Gangauswahl Gänge überspringen.
Verteilergetriebe Von Volvo entwickelte Reihenkonstruktion mit hoher Bodenfreiheit und 100 % schlüssiger Klauenkupplungs-Längsdifferenzialsperre.
Achsen: HD, speziell von Volvo gefertigte Konstruktion mit Planetengetriebe und 100 Prozent schlüssigen Klauenkupplungs-Differenzialsperren.
 Automatische Traktionskontrolle (ATC).

Drehmomentwandler		2.1:1
Getriebe	Volvo	PT 3209
Verteilergetriebe	Volvo	IL2 ATC
Achsen	Volvo	ARB50/45/50

Bremsanlage

Vollhydraulische Nassbremsen mit ölgekühlten Lamellen an allen Rädern. Zweikreis-Bremsanlage. Erfüllt die Anforderungen der Norm ISO 3450 bei Gesamtmaschinengewicht.

Kreisaufteilung: Jeweils ein Kreis für die Vorderachse und einer für die Tandemachsen.

Feststellbremse: Federdruck-Scheibenbremse, die auf die Antriebswelle des Anhängers wirkt. Bei eingelegter Feststellbremse ist die Längs-Differenzialsperre aktiviert.

Retarder: Retarderfunktion der Betriebsbremse und Volvo-Motorbremse (VEB).

Lenkung

Hydromechanische Knicklenkung, selbstausgleichende Konstruktion. Zwei doppeltwirkende Lenkzylinder.

Lenkwinkel: 3,4 Lenkradumdrehungen von Anschlag zu Anschlag $\pm 45^\circ$.
Die Lenkanlage: einschließlich der Notlenkung, erfüllt ISO 5010.

Fahrgestell

Rahmen: Kastenausführung, HD. Hochfester Stahl, robotergeschweißt.
Knick-Drehgelenk: 100 Prozent wartungsfrei, gekapselt, mit dauergeschmierten Kegelrollenlagern

Kabine

Auf Gummielementen gelagert. Ergonomisch. Freier Panoramablick nach vorn. Bediener zentral über der Vorderachse positioniert. Ergonomisch positionierte Bedienelemente.

Elektronisch gesteuerte Klimaanlage mit automatisch geregelter Temperatur und Funktionalität mit hohem thermischen Komfort und sauberer Luft.

Die Bedienelemente, Schalter und Geräte in der Kabine der Transportmaschine sind mit einem starken Fokus auf Ergonomie und die Angemessenheit des Informationsgehalts für den Bediener ausgelegt.

Diese Elemente sind strategisch so platziert, dass sie den Bedienern intuitiven Zugriff auf wichtige Funktionen bieten und gleichzeitig Ablenkungen minimieren. Ergonomie spielt bei der Gestaltung eine entscheidende Rolle. Sie stellt sicher, dass die Bedienelemente leicht zu erreichen sind und dass ihre Anordnung die Ermüdung des Bedieners während langer Schichten minimiert. Das zentrale 8-Zoll-Display, das sich direkt vor dem Bediener befindet, dient als zentrale Schnittstelle für die Überwachung wichtiger Maschinenfunktionen und zeigt Informationen in einer klaren und übersichtlichen Weise an. Das zusätzliche 12-Zoll-Display ergänzt dies, indem es das Situationsbewusstsein verbessert. Die auf diesen Displays angezeigten Informationen werden sorgfältig aufbereitet, um die relevantesten Daten, Warnungen und Benachrichtigungen zu liefern, sodass die Bediener schnell und präzise fundierte Entscheidungen treffen können.

Sicherheit: ROPS-/FOPS-konform gemäß ISO3471, SAE J1040 / ISO3449, SAE J231.

Geräuschpegel in der Kabine (ISO 6396) – L_{pA}	dB	72
Außengeräuschpegel (ISO 6395) – L_{WA}	dB	112

Innengeräuschpegel mit Geräuschsenkungssatz: 70 dB(A)
 Außengeräuschpegel mit Geräuschsenkungssatz: 110 dB(A)



Hydraulikanlage

Vier motorbetriebene, verstellbare Kolbenpumpen, am Schwungradabtrieb montiert. Zwei lastabhängige Pumpen, für Lenkung und Kippen sowie zwei elektrisch gesteuerte Pumpen, die für die Lüfter, die Bremskühlung und zur Bremsversorgung dienen. Eine am Verteilergetriebe montierte, radabhängige Kolbenpumpe für Notlenkung. Zwei RücklaufölfILTER mit Magnetkern sorgen für eine effektive Ölfiltrierung

Max. Betriebsdruck der Anlage MPa 28

Entladesystem

Patentierter Be- und Entladebremse.

Entladezylinder: zwei einstufige, doppelt wirkende.

Kippwinkel ° 69

Kippzeit, beladen s 12

Absenkzeit s 10

Mulde

Plattenstärke

Vorn mm 8

Seiten mm 11

Boden mm 14

Rutsche mm 16

Material HB450 Stahl

Streckgrenze N/mm² 1150

Zugfestigkeit N/mm² 1 350

Ladefähigkeit

Standardmulde

Ladefähigkeit kg 42 000

Mulde, gestrichen m³ 20,3

Mulde, angehäuft 2:1 m³ 25,5

Mit ganzdeckender Heckklappe

Mulde, gestrichen m³ 20,9

Mulde, angehäuft 2:1 m³ 26,7

Radaufhängung

Vorderradaufhängung: Dreipunkt-Aufhängung bestehend aus A-Strebe, die über eine sphärische Gummibuchse mit dem Rahmen verbunden ist, Stoßdämpfern mit Druckspeichern und Querstreben.

Hinterradaufhängung: 3-Punkt-Tandemaufhängung, bestehend aus einem portalmontierten Tandemträger mit wartungsfreien Gummibuchsen, flexiblen Gummiunterlagen, Querstreben und A-Strebe.



Technische Daten

FÜLLSTÄNDE

		A45J
Kurbelgehäuse	l	54
Kraftstofftank	l	563
Kühlanlage	l	55
Kühlsystem Bremse	l	133
Getriebe	l	50
Verteilergetriebe	l	9
Achsen, vorn/Tandem	l	26/53
Hydrauliktank	l	199
DEF/AdBlue®	l	53

®eingetragene Handelsmarke des Verbands der Automobilindustrie e.V. (VDA)

GESCHWINDIGKEIT

		A45J
Vorwärts		
1	km/h	6,2
2	km/h	8,6
3	km/h	12,5
4	km/h	17,0
5	km/h	21,5
6	km/h	26,7
7	km/h	36,0
8	km/h	46,4
9	km/h	57,0
Rückwärts		
1	km/h	6,0
2	km/h	8,2
3	km/h	16,3

BETRIEBSGEWICHT UNBELADEN

		A45J
Bereifung		29.5R25*
Vorn	kg	17 910
Hinten	kg	14 390
Gesamt	kg	32 300
Nutzlast	kg	42 000

Betriebsgewicht einschließlich aller Flüssigkeiten und Fahrer

*) A45J mit Bereifung 875/65R29, plus 300 kg/Achse

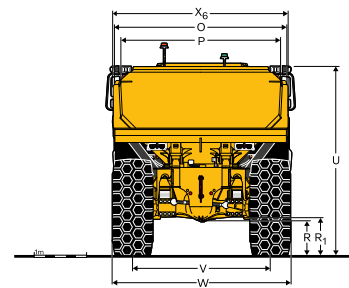
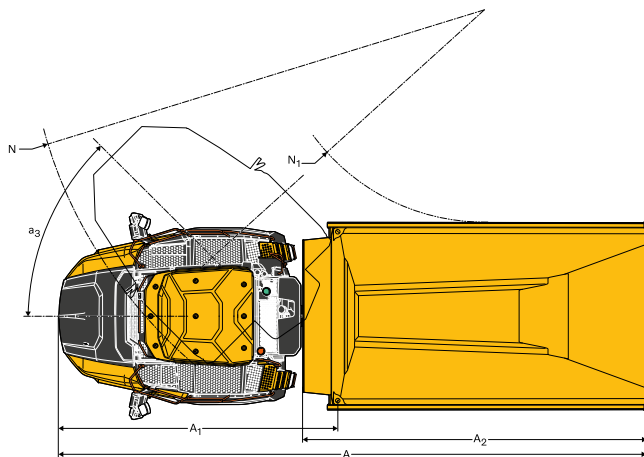
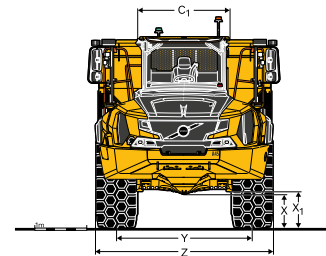
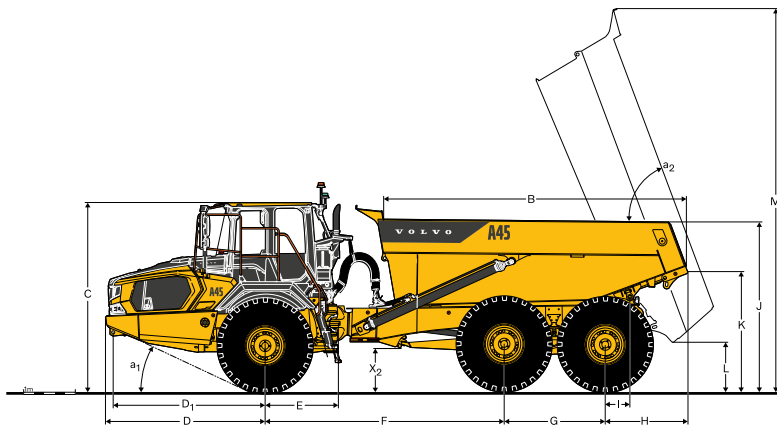
GESAMTGEWICHT

		A45J
Bereifung		29.5R25*
Vorn	kg	22 920
Hinten	kg	51 370
Gesamt	kg	74 290

*) A45J mit Bereifung 875/65R29, plus 300 kg/Achse

BODENDRUCK

		A45J	
Bereifung		29.5R25*	875/65R29
Unbeladen			
Vorn	kPa	128	107
Hinten	kPa	51	44
Beladen			
Vorn	kPa	164	137
Hinten	kPa	183	153



ABMESSUNGEN

Pos.	Einheit	A45J
A	mm	11 261
A ₁	mm	5 459
A ₂	mm	6 418
B	mm	5 861
C	mm	3 626
C ₁	mm	1 819
D	mm	3 084
D ₁	mm	2 941
E	mm	1 277
F	mm	4 628
G	mm	1 940
H	mm	1 609
I	mm	494
J	mm	3 272
K	mm	2 434
L	mm	951
M	mm	7 400
N	mm	9 144
N ₁	mm	4 429
O	mm	3 324

ABMESSUNGEN

Pos.	Einheit	A45J
P	mm	3 118
Q	mm	2 820
R	mm	652
R ₁	mm	744
S	mm	2 651
T	mm	3 458
U	mm	3 574
V	mm	2 636
W	mm	3 401
X	mm	579
X ₁	mm	671
X ₂	mm	818
Y	mm	2 636
Z	mm	3 400
a ₁	°	25,3
a ₂	°	69
a ₃	°	45

A45J: Unbeladene Maschine mit 29,5R25-Reifen.

Ausrüstung

STANDARDAUSRÜSTUNG

Motor

Vorwärmung für leichteren Kaltstart

VEB (Abgas-Retarder EPG + Kompressionsbremse)

Arbeitsumgebung für den Fahrer

Bedienersitz mit Kopfstütze (luftgefedert und beheizt)

Elektronische Klimasteuerung

Getränkehalter/Ablage

Handyhalterung

Ausbildersitz mit Sicherheitsgurt

Überkopfkonsolle für Funkgerät, Fahrtenschreiber usw.

Luftgefederter Bedienersitz mit Sitzheizung

Schiebefenster

Kühl-/Heizbox

Frontsonnenblende

Neigungs- und Höhenverstellbares Lenkrad

Lautsprecher (4)

Dynamisches Instrument und integriertem Co-Pilot

Automatische Kontrollen vor dem Start

Diagnose Fehlersuche

Räder und Reifen

29.5R25*

Antriebsstrang

6x4 und 6x6 Automatic Traction Control (ATC)

100 Prozent wirksame Klauenkupplungs-Differentialsperren an allen Achsen

Tempomat

Verteilergetriebe mit Längsdifferenzialsperre

Drehmomentwandler mit automatischer Wandlerüberbrückung in allen Gängen

Elektrische Anlage

Batterietrennschalter

Elektrisches Interface

Ladestecker

Steckdosen

USB-C 2.0 (2)

USB-A 3.0 (1)

24V (2)

Außen- und Innenbeleuchtung (alle LED)

Bremsanlage

Zwei Kreise, vollhydraulisch, Nassscheiben an allen Achsen (extern gekühlt)

Geschwindigkeitskontrolle bei Gefälle

Berganfahrhilfe

Be- und Entladebremse

Retarderpedal

Feststellbremse an der Antriebswelle

STANDARDAUSRÜSTUNG

Entladesystem

Mulde für Abgasheizung und Zusatzausrüstung vorbereitet

Sicherheit und Schutzvorrichtungen

Rutschfeste Stufen und Podeste mit Handläufen

Kippmuldenverriegelung

Gelenksperre Lenkung

Gurtzeug-Ankerpunkte

Rückspiegel

Einziehbarer 3-Zoll-2-Punkt-Sicherheitsgurt

Care Cab mit ROPS- / FOPS-Schutz

Notlenkung

Dump Support System

Positionsleuchten (vorne und hinten)

Einstiegskamera

Service und Wartung

Gruppierte Servicepunkte und Filter

Elektrische Kraftstoffansaugpumpe

Geeignet für schnelles Betanken

Umgebungs- und Servicebeleuchtung (LED)

Elektrische Motorhaube

Bodenplatte mit integriertem Servicezugang

Drainageschläuche

Werkzeugkasten

Wartungsleiter vorn

SONDERAUSSTATTUNG

Motor

Luftfilter, Schwerlastbetrieb

Motorheizung, elektrisch

Motorwärmung, Diesel

Timer Motorabschaltung

Externer Notstopp, Motor

Arbeitsumgebung für den Fahrer

Geräuschminderungssatz (erfüllt 2000/14/EG)

Befestigung für Bedienungsanleitung

Timer für Kabinenheizung/-lüftung

Kabellsatz für Kabinenheizung

Luftfilter für die Kabine (Schutz vor Asbeststaub)

Kabinenluftfilter (Kohlenstoff)

Rückspiegel, einstellbar, elektrisch beheizt

Sonnenblenden, Seitenfenster

Universalschlüssel

Premium-Sitz für Bediener mit Kopfstütze (luftgedert, gekühlt/beheizt), 2-Punkt-Gurt

Premium-Sitz für Bediener mit Kopfstütze (luftgedert, gekühlt/beheizt), 3-Punkt-Gurt

Armlehne für Fahrersitz

Freisprechmikrofon

Radio AM / FM / DAB

Räder und Reifen

875/65R29

Antriebsstrang

Long-Haul-Einbausatz, Kühlung Verteilergetriebe

Geschwindigkeitsbegrenzer (25/30 km/h)

Elektrische Anlage

Rundumkennleuchte, LED

Sicherheitsgurtanzeige, extern

Arbeitsscheinwerfer vorne und hinten, LED

Rückfahrkamera

Vorkamera

Rückfahrsignal

PDS-Interface, Safemine

Reifendruck-Überwachungssystem

SONDERAUSSTATTUNG

Radaufhängung

Gummigefederte Radaufhängung vorne

Hydraulische Vorderachsaufhängung

Entladesystem

Abgasheizung Mulde

Vorderer Schüttenschutz, zusätzlich

Seitenverlängerung, 200 mm

Seitenverlängerung, 400 mm

Seitenerhöhung, Leichtgut

Hintere Klappwand, überhängend, kabelbetätigt

Ganzdeckende Heckklappe, gestängebetätigt

Unten angesetzte Heckklappe

Verschleißplatten, 450 HB

Verschleißplatten, Schwerlastbetrieb, 450 HB

Sicherheit und Schutzvorrichtungen

Feuerlöschanlage

Warndreieck

Erste-Hilfe-Ausrüstung und Feuerlöscher

Feuerlöscher, außen

Unterlegkeile

Service und Wartung

Automatisches Schmiersystem (Auto Lube)

Zentralschmierung

Werkzeugsatz

Andere

Arktis-Öl-Ausrüstung

Schnellbetankung

Starthilfeanschluss, ISO-Typ

V O L V O