

V O L V O



Volvo ramstyrda dumprar 25–29 t 320–360 hk

A25G, A30G

Volvo Construction Equipment



Att vara först. Hålla ledningen.

Sedan introduktionen av Gruskalle, världens första serietillverkade ramstyrda dumper, har Volvo konsekvent visat vägen när det gäller banbrytande teknik som ger ööverträffade nivåer av hållbar produktivitet och prestanda.

I dag erbjuder vi branschens mest omfattande utbud av ramstyrda dumprar, med gemensam teknik rakt igenom som garanterar optimala resultat oavsett vilken storleksklass du arbetar med. I kombination med en rad kompletterande tjänster och lösningar kan du räkna med att Volvos ramstyrda dumprar ger lägsta möjliga kostnad per ton.

1966

DR631
"Gruskalle"
Världens första serietillverkade ramstyrda dumper

1967

DR 860
Treaxlig maskin med unikt boggikoncept

1979

5350
Med helautomatisk växellåda, unikt upphängningssystem och klassens bästa hytt med låg bullernivå

1993

A25C
Den första ramstyrda dumpern med lågemissionsmotor som standard

1995

A40
Utbud av produkter från 20 till 40 ton

2000

D-serien
Byggt med ett fokus på föraren



Som en del av vårt ständiga fokus på miljöomsorg har vi åtagit oss att följa vetenskapsbaserade mål för att uppnå koldioxidneutralitet i värdekedjan senast 2040. Hela vägen från produktplanering till att maskinen är uttjänt, fortsätter vi fokusera på att minimera vårt globala avtryck och att driva på omvandlingen i branschen.



Följ vår resa för att minska koldioxidemissionerna

2007

E-serien och A40 FS
Världens första ramstyrda dumper med Full Suspension

2011

F-serien
Med ytterligare förbättringar användarvänlighet och miljöomsorg

2014

G-serien
Våta, kyllda bromsar på alla modeller

2016

A60H
Världens största ramstyrda dumper

TODAY

Ett produktutbud för 25 till 55 ton, komplett med en rad tjänster

Håll verksamheten igång

Effektivt underhåll kan ha stor inverkan på din totala ägandekostnad. Volvos ramstyrda dumprar är konstruerade för att vara lätta att serva, vilket hjälper dig maximera drifttiden och att hålla underhållskostnaderna nere till ett minimum.

Minska oljevolymen med hälften

Mätt över maskinens livslängd använder Volvos ramstyrda dumprar mindre än halva vätskevolymen jämfört med konkurrenterna, vilket gynnar både miljön och dina driftskostnader.



1 000 timmars motorserviceintervall

Volvos motorolja och högprestandafiltra gör 1 000 timmars motorserviceintervall möjliga. Resultatet är 50 % mindre olja och filter – vilket minskar såväl underhållskraven som miljöpåverkan.



Lätt att serva

Att serva maskinen går snabbt och enkelt tack vare branschledande serviceåtkomst och nödvändiga underhållspunkter som är åtkomliga från marken. Frontgrillen kan fällas ned och bereda åtkomst till en serviceplattform med halksäkra fotsteg, medan den elektriska motorhuvens kan öppnas i 90 grader för full åtkomst till motorrummet.



Servicevarningar

Vätskenivåerna övervakas hela tiden och servicevarningar visas i god tid på instrumentpanelen, så att du kan ha koll på dina servicekrav.





*Minska underhållskostnaderna med
Volvos ramstyrda dumprar.*



INGEN DAGLIG ELLER VECKOVIS SMÖRJNING

Volvos ramstyrda dumprar behöver endast smörjas var 250:e timme – det är bäst i branschen – vilket ger maximal drifttid.

Haul Assist

Få tillgång till en uppsättning verktyg utformade för att hjälpa dig få ut det mesta av din dumper från Volvo och öka lönsamheten.

Proaktiv däckhantering

Optimera däckens livslängd med hjälp av däcktrycksövervakningssystemet som bekvämt låter föraren övervaka däcktryck och temperatur inifrån hytten.



En komplett översikt över arbetsplatsen

Övervaka var alla dina maskiner, fordon och besökare befinner sig i realtid med Maps, ett uppkopplat verktyg som ger exakt positionering för att underlätta övervakning av trafiken på platsen och för effektivare navigering runt den.



Gå in i detalj

Rapporter kan genereras automatiskt dagligen och veckovis eller när som helst manuellt, inklusive geospårning av flyttat material som möjliggörs av Maps.



Support som du kan räkna med

Eftersom det är ett fullt integrerat och fabriksmonterat Volvosystem stöds alla komponenter, hårdvara och mjukvara i Haul Assist av din Volvo-återförsäljare för att din verksamhet ska kunna fortsätta att fungera smidigt. Det finns dessutom trådlösa uppdateringar, enkla uppgraderingar och fjärrsupport.





*Den perfekta Assist-enten som hjälper dig få ut
det mesta av dina ramstyrda Volvo-dumprar.*



Titta på vår
Haul Assist-video ▶



TA KONTROLL ÖVER DIN PRODUKTIVITET

Vägsystemet (OBW) ger realtidsinformation om nyttolasten och kan hjälpa till att eliminera returlaster och överlast, vilket ger maximal produktivitet, minskad bränsleförbrukning och mindre maskinslitage.

Flytta mer till lägre kostnad

Öka vinsten med Volvos ramstyrda dumprar, utformade för att leverera hög produktivitet till den lägsta kostnaden per ton.

Optimerad nyttolast

Maskinen är optimerad med tanke på effektivitet vilket betyder hög lastkapacitet. Den smarta konstruktionen medger både större kapacitet och lägre bränsleförbrukning, vilket betyder att du får mer gjort till lägre kostnad.



Helt enkelt bäst

Maskinen har oslagbara terrägegenskaper i sin klass tack vare Volvos beprövade drivlina, automatiska drivkombinationer med 100 % låsbara differentialspärar, terränganpassad boggi och hydromekanisk styrning.



Smidig körning nedför

Hastighetsreglering i nedförsbackar gör det dagliga arbetet smidigare. Funktionen håller automatiskt en konstant hastighet vid körning i nedförslut och är det perfekta alternativet till retarderpedalen för mer effektiv och komfortabel växling.



Volvo dynamisk drivning

Dynamisk och förutseende växling anpassar sig till driftsituationen med bättre komfort och bränsleeffektivitet som följd.





*Volvos ramstyrda dumprar ger
högsta lönsamhet.*



INTELLIGENT EFFEKTIVITET

Få enastående bränsleeffektivitet utan att tumma på kraft och prestanda tack vare Volvos världskända drivlina, inklusive Terrain Memory. Den här intelligenta funktionen identifierar och kommer ihåg hala vägsegment för att säkerställa optimalt drivgrepp, vilket ger utmärkt mobilitet i terrängen.

Bekväm kontroll

Den branschledande hytten med överlägsen komfort, användarvänlighet och säkerhet tilltalar förarna och bidrar till att hålla produktiviteten uppe hela dagen, varje dag.

Total kontroll

Volvos ramstyrda dumprar är fullmatade med funktioner som hjälper förarna få ut det mesta av maskinen. Intelligent funktioner som Cruise Control, Downhill Speed Control och Hill Assist hjälper föraren att använda dumpern enkelt och effektivt, vilket gynnar såväl säkerheten som produktiviteten.



Enkel att använda

De ergonomiska, komfortabla och intuitiva reglagen är utformade för att passa alla förare. Ytterligare automatiska funktioner som till exempel OptiShift – som möjliggör snabba och jämna riktningssändringar – gör användningen ännu enklare.



Förarkomfort

Hög komfort medger långa arbetspass med Volvos ramstyrda dumprar. Med centralt placerad förarplats, exakt styrning, utmärkt fjädring, låg ljudnivå, klimatanläggning, rymlig hytt och runtomsikt kan föraren arbeta effektivare utan att bli trött.



Säkerheten först

Oavsett om det gäller förare, utbildare, tekniker eller arbetare på platsen, så är säkerheten av yttersta vikt. I Volvos ramstyrda dumprar kombineras oslagbar sikt och effektiv belysning med funktioner som till exempel bromstest och tippstöd, vilket bidrar till säkerheten för alla som arbetar runt maskinen.





*Volvos ramstyrda dumprar är förarens
förstahandsval.*



FÖRARENS VAL

En nöjd operatör är en mer produktiv operatör, och även om det finns många andra maskiner på platsen, så föredrar de flesta operatörer Volvo. Även under de mest krävande förhållanden ser den komfortabla hytten och smidiga användningen till att förarna håller sig alerta och presterar på topp.

Lastade med stora vinster

Endast från Volvo

- Branschledande Volvo-motor och drivlina: hög prestanda, hög bränsleeffektivitet
- Terrängminnesfunktion: optimerad inkoppling av dragkraftsstyrningen för enastående terrängkörning.
- Volvos dynamiska drivlina
- Automatiska drivningskombinationer inklusive 100 % differentialspärar, terrängboggi och hydromekanisk styrning.
- OptiShift: snabba och jämna riktningssändringar

Förarens val

- Enkel att använda: ergonomiska och lättförståeliga reglage
- Centralt placerad förare för klassens bästa sikt
- Cruise Control, Hill Assist, Dump Support-system, last- och tippbroms
- Downhill Speed Control-funktionen håller automatiskt en konstant hastighet vid körning i nedförsbacke
- Inbyggt bromstest: planera och utför ett stationärt bromstest, med vägledning på maskinens display

Lösningar för dig

- Smidig maskinövervakning: CareTrack, ActiveCare
- Volvo originaldelar
- Volvo Site Simulation: få rekommendationer om bästa konfigurationen för fordonsparken och arbetsplatsens uppsättning.
- Program för förarutbildning: frigör den fulla potentialen hos din maskin
- Drifttidstjänster: kontrollera dina underhållskostnader



Haul Assist

- Vågssystem (OBW): övervakning av nyttolasten i realtid
- Däcktrycksövervakning
- Maps: realtidspositionering av trafiken på arbetsplatsen
- Produktivetsrapporter, inklusive geospårning av flyttat material
- Trådlösa uppdateringar, smidiga uppgraderingar, fjärrsupport

Skötsel och underhåll

- 250-timmars smörjintervall
- Halva volymen av vätska jämfört med konkurrenterna
- Motorserviceintervall på 1 000 timmar
- Servicepåminnelser och vätskenivåövervakning
- Branschledande åtkomst för service och servicepunkter som nås från marken



Konfigurerad för framgång

Att se till att fordonsparken är konfigurerad på rätt sätt kan innebära stora fördelar för verksamheten, till exempel ökad produktivitet, förbättrad prestanda och lägre kostnader.

Här är några tips som hjälper dig skräddarsy din nya ramstyrda dumper från Volvo utifrån applikation, arbetsplatsförhållanden och typen av transporterat material, samt att anpassa den till lämplig lastenhet. För mer detaljerad information, prata med din Volvoåterförsäljare!

Korgtillval

Fråga	Svar	Lösning
Höjdbegränsningar att ta hänsyn till? Körning under förhållanden med låg höjd, t.ex. i silos eller under jord.	Nej	Välj standardkorg
	Ja	Välj lågprofilsborg
Transporteras slitande material? Granit, silikat, etc.	Nej	<i>Gå till nästa fråga</i>
	Ja	Välj slitplåtar för förlängd livslängd
Vilken materialdensitet? Grus väger ca 1,65 ton/m ³	> 1,5 ton/m ³ (grus, sprängsten)	<i>Gå till nästa fråga</i>
	1,1 - 1,5 ton/m ³ (torr jord, skiffer)	Välj sidoförlängningar för att öka korgens volym
	< 1,0 ton/m ³ (kol, flygaska, etc.)	Välj sats för lätta material för att öka korgens volym
Behövs ett främre spillskydd? Lastas av en stor grävmaskin	Nej	<i>Gå till nästa fråga</i>
	Ja	Välj främre spillskydd
Behöver lasten hållas fast extra? Risk att tappa material, t.ex. i branta lutningar	Nej	<i>Gå till nästa fråga</i>
	Ja, men inte transport av stenblock	Välj baklucka – överhängd typ – för att minska spillet
	Ja, transport av stenblock	Välj baklucka – underhängd typ – för att minska spillet
Transporteras material som fastnar? Risk för returlast	Nej	<i>Gå till nästa fråga</i>
	Ja	Välj korguppvärmning

Maskinens bruttovikt får inte överskridas.

Nyttolasten bör minskas med vikten av extrautrustningen.

Däck

Fråga	Svar	Lösning
Körning på en väg som sliter? Risk att däck skärs sönder eller för hårt slitage	Nej	E3-däcken är optimerade för mjuka underlag och ger bästa dragkraft och hög medelhastighet
	Ja	Välj E4-däck för bästa skärmotstånd, komfort och mönsterlivslängd
Behövs extra flytkraft? Risk att sjunka ned på mjuka underlag	Nej	Välj däck med standardprofil
	Ja	Välj lågprofildäck med lägre marktryck för bättre flytkraft, stabilitet och komfort



Optimal matchning av cykler

Volvo grävmaskin	EC250	EC300	EC350	EC380	EC480	EC530	EC550	EC750
	Antal passager							
A25G	10	9	8	7	5	4	4	3
A30G	12	10	9	8	6	5	4	3

- Grävmaskin med överkapacitet, 3 skopor eller mindre
- Välmatchad 4-6 skopor (≈ 90 sekunders lastningstid)
- Grävmaskin med underkapacitet, 7 skopor eller mer
- Grävmaskinen för liten för optimal matchning

Volvo hjullastare	L90	L110	L120	L150	L180	L220	L260
	Antal passager						
A25G	5	5	4	3	3	3	2
A30G	6	5	5	4	4	3	3

- Lastmaskin med överkapacitet, 2 skopor eller mindre
- Välmatchad 2-3 skopor (≈ 90 sekunders lastningstid)
- Lastmaskin med underkapacitet, 4 skopor eller mer
- Lastmaskinen för liten för optimal matchning. Räckvidden kan också vara problematisk.



Lösningar för dumperchassin

Med lösningar för specialapplikationer och olika chassitillval kan du skräddarsy Volvos ramstyrda dumprar efter dina specifika behov.



Volvo A25G, A30G i detalj

Motor

V-ACT, 11-liters sexcylindrig, rak, turboladdad VGT-dieselmotor (Variable Geometry Turbocharged) med fyra ventiler per cylinder och överliggande kamaxel. Bränslesystemet har common rail med elektronisk styrning av 3 st pumpande insprutare och 3 st icke-pumpande insprutare. Den har våta utbytbara cylinderfoder, utbytbara ventilstyrningar och ventilsåten. Motorn har kylid EGR (Exhaust Gas Recirculation) och avgas efterbehandling med EAT-ljuddämpare (Exhaust AfterTreatment) inklusive DOC (Diesel Oxidation Catalyst), dieselpartikelfilter och SCR (Selective Catalytic Reduction) med ett elektroniskt styrt UDS (Urea Dosing System). Efterbehandlingssystemet har passiv DPF-regenerering med AHI-enhet (After treatment Hydro carbon Injection) som extra säkerhet.

		A25G	A30G
Motormodell	Volvo	D11M (Stage V)	D11M (Stage V)
Max. effekt – SAE J1995 brutto	kW	235	265
	hk	320	360
vid motorvarvtal	varv/min	2 100	2 000
Svänghjulseffekt – ISO 9249, SAE J1349 netto	kW	234	264
	hk	318	359
vid motorvarvtal	varv/min	2 100	2 000
Max. vridmoment – SAE J 1995 brutto	Nm	2 040	2 040
Max. vridmoment ISO 9249, SAE J1349 netto	Nm	2 030	2 030
vid varvtal	varv/min	1 100	1 200
Cylindervolym	l	10,8	10,8

Elsystem

Alla ledningar, kopplingsstycken och stift är märkta. Ledningarna är kapslade i plastkabelkanaler och infästa i ramen. Halogenstrålkastare. Förberedd kabeldragning för extrautrustning. Kopplingsstyckena uppfyller kapslingsklass IP67 för vattentätighet där så behövs.

		A25G	A30G
Spänning	V	24	24
Batteri	V	2x12	2x12
Batterikapacitet	Ah	2x170	2x170
Generator	kW/A	3,396/120	3,396/120
Startmotor	kW	9	9

Drivlina

Momentomvandlare med inbyggd lock-up-funktion.

Transmission: Helautomatisk planetväxellåda Volvo PowerTronic med 6 växlar framåt och 2 bakåt. Växellådan kan hoppa över växlar för snabbt och exakt växelval.

Fördelningsväxellåda: Volvo-utvecklad rak konstruktion med hög markfrigång och 100 % långsgående differentialsjärr av klokopplingstyp.

Axlar: Volvo. Axlarna är i extra kraftigt utförande med avlastade stickaxlar och har navreduktioner av planetväxeltyp och differentialsjärrar med klokoppling, 100% låsning.

Automatic Traction Control (ATC).

		A25G	A30G
Momentomvandlare		2,37:1	2,37:1
Transmission	Volvo	PT 2116	PT 2116
Fördelningsväxellåda	Volvo	IL1 ATC	IL1 ATC
Axlar	Volvo	AHW56	AHW64

Bromssystem

Helhydrauliska våta flerskiviga bromsar med heltätade, forcerat oljekyllda lameller på alla hjul. Tvåkrets bromssystem Uppfyller ISO 3450 vid maskinens totalvikt.

Kretsindelning: En krets för framaxeln och en för boggiaxlarna.

Parkeringsbroms: Fjäderansatt skivbroms på kardanaxelns lastenhet. När parkeringsbromsen ansätts låses den långsgående differentialen.

Retarder: Färdbröms med retarderfunktion och VEB (Volvo Engine Brake).

Styrsystem

Hydromekanisk ramstyrning, självkompenserande konstruktion.

Två dubbelverkande styrcylindrar.

Styrvinkel: 3,4 rattvarv mellan fulla styruslag, ±45°

Styrsystemet inklusive reservstyrning uppfyller kraven i ISO 5010.

Chassi

Ramar: lådtype, extra kraftiga. Höghållfast stål, robotsvetsat.

Roterande drag: 100 % underhållsfritt, heltätat, med permanentmorda koniska rullager.

Hytt

Monterad på gummikuddar. Egonomiskt utformad. Enkel in- och urstigning. Framåtsikt med stor vinkel.

Föraren är placerad i mitten över framaxeln. Ställbar förarstol med rullbälte.

Tiltbar/teleskopisk ratt. Ergonomiskt placerade reglage. Filtrerad luft.

Klimatanläggning.

Förarkommunikationssystem: Contronics.

Stor färgdisplay, användarvänlig och lättförståelig information, alla viktiga maskinfunktioner övervakas fortlöpande.

Instruktörsstol med säkerhetsbälte.

Säkerhet: ROPS/FOPS-godkänd enligt ISO 3471, SAE J1040 / ISO3449, SAE J231.

		A25G	A30G
Ljudnivå i hytten (ISO 6396) – L _{pA}	dB	72	72
Extern ljudnivå (ISO 6395) – L _{WA}	dB	110	111
Inre ljudnivå med ljudsats: 70 dB(A)			
Extern ljudnivå med ljudsats: 108 dB(A)			



Hydraulsystem

Pumpar: Fyra kolvpumpar med variabel slagvolym drivna av svänghjulets kraftuttag.
Två lastavkännande för styrning och tippning, två elstyrda för fläkt, bromskylning och bromselförsörjning.
En markberoende kolvpump för reservstyrning monterad på fördelningsväxellådan.
Två returoljefilter med magnetkärnor säkerställer effektiv filtrering av oljan.

		A25G	A30G
Max. systemarbetstryck	MPa	25	25

Tippsystem

Patenterad last- och tippbroms.

Tippcylindrar: Två enstegs dubbelverkande cylindrar.

		A25G	A30G
Tippvinkel	°	74	70
Tippningstid med last	s	12	12
Sänkningstid	s	10	10

Korg

		A25G	A30G
--	--	------	------

Plåttjocklek

Fram	mm	6	6
Sidor	mm	10	10
Botten	mm	14	14
Slas	mm	14	14

Material HB450-stål HB450-stål

Brottgräns	N/mm ²	1 150	1 150
Sträckgräns	N/mm ²	1 350	1 350

Lastkapacitet

		A25G	A30G
Standardkorg			
Lastkapacitet	kg	25 000	29 000
Korg, struken	m ³	12,1	13,9
Korg, rågad 2:1	m ³	15,3	17,8
Med överhängd baklucka			
Korg, struken	m ³	12,4	14,2
Korg, rågad 2:1	m ³	15,9	18,4

Fjädring

Framfjädring: gashydrauliska fjäderben. Mjuk och progressiv. Oberoende hjulrörelser tack vare en trepunktsupphängning.

Bakfjädring: 100 % underhållsfri. Tvärmonterad boggibalk. Oberoende hjulrörelser tack vare en trepunktsupphängning.



Specifikationer

PÅFYLLNINGSVOLYMER			
		A25G	A30G
Växellåda	l	35	35
Bränsletank	l	380	380
Kylsystem	l	48	48
Bromskylsystem	l	35	35
Transmission	l	41	41
Fördelningsväxellåda	l	9	9
Axlar, fram/boggi	l	30/61	31/63
Hydraultank	l	137	137
DEF/AdBlue®	l	39	39

®registrerat varumärke som tillhör Verband der Automobilindustrie e.V. (VDA)

HASTIGHET			
		A25G	A30G
Framåt			
1	km/h	8,3	8,3
2	km/h	11,9	11,9
3	km/h	21,1	21,1
4	km/h	30,3	30,3
5	km/h	38,4	38,4
6	km/h	52,7	52,7
Bakåt			
1	km/h	7,7	7,7
2	km/h	13,7	13,7

TJÄNSTEVIKT OLASTAD			
		A25G	A30G
Däck		23.5R25*	750/65R25**
Fram	kg	12 800	12 900
Bak	kg	9 900	10 700
Totalt	kg	22 700	23 600
Lastkapacitet	kg	25 000	29 000

Tjänstevikten inkluderar förare och alla vätskor.

*) A25G med däck 750/65R25, lägg till 200 kg/axel

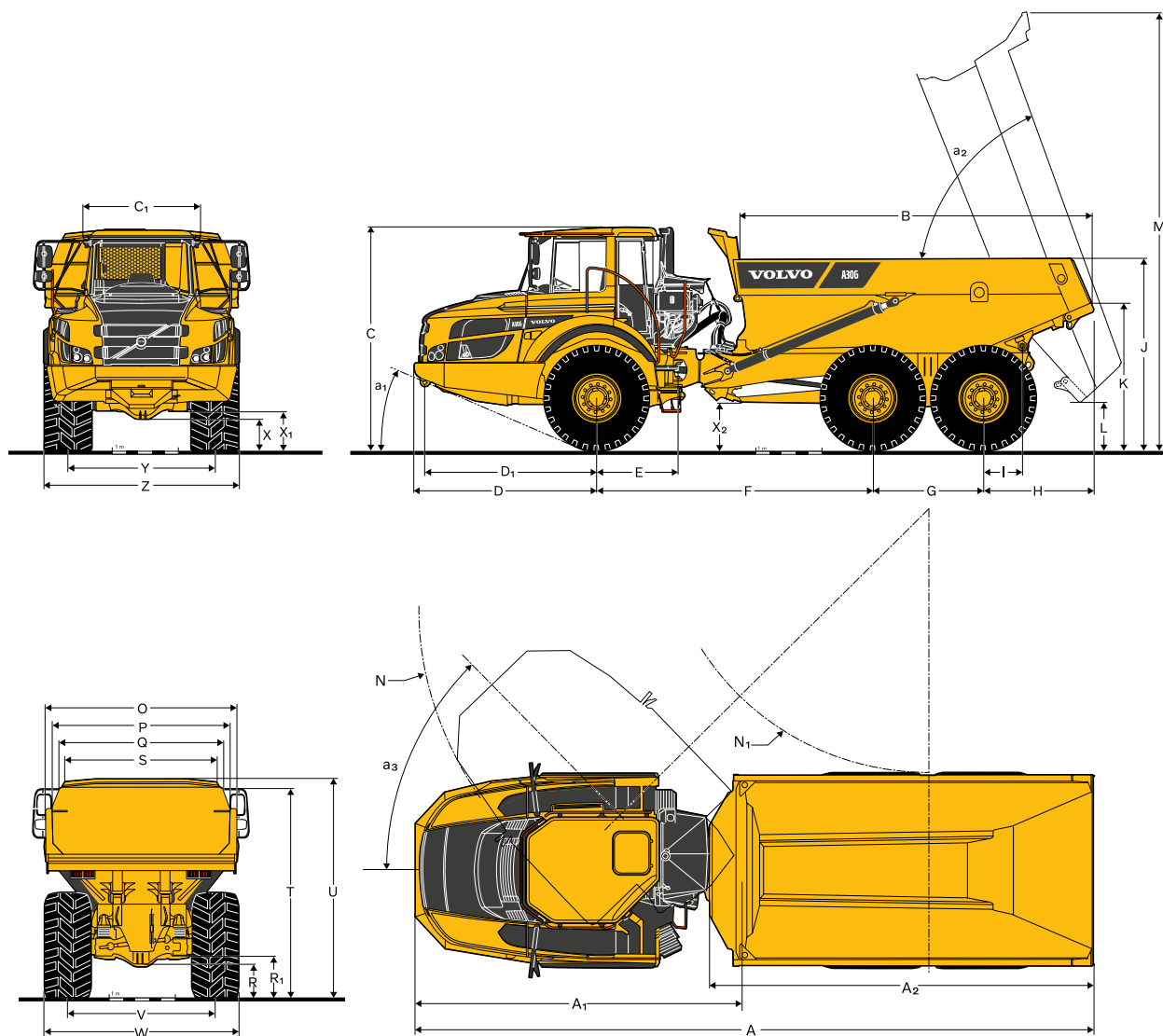
***) A30G med däck 23,5R25, ta bort 200 kg/axel

TOTALVIKT			
		A25G	A30G
Däck		23.5R25*	750/65R25**
Fram	kg	14 950	15 700
Bak	kg	32 750	36 900
Totalt	kg	47 700	52 600

*) A25G med däck 750/65R25, lägg till 200 kg/axel

***) A30G med däck 23,5R25, ta bort 200 kg/axel

MARKTRYCK					
		A25G	A30G	A25G	A30G
		23.5R25	750/65R25	750/65R25	23.5R25
Olastad					
Fram	kPa	130	108	108	131
Bak	kPa	49	43	42	50
Lastad					
Fram	kPa	157	130	125	157
Bak	kPa	166	152	137	184



MÅTT

Pos	Enhet	A25G	A30G
A	mm	10 218	10 296
A ₁	mm	4 954	4 954
A ₂	mm	5 736	5 811
B	mm	5 162	5 384
C	mm	3 356	3 366
C ₁	mm	1 772	1 772
D	mm	2 762	2 762
D ₁	mm	2 607	2 607
E	mm	1 209	1 209
F	mm	4 175	4 175
G	mm	1 670	1 670
H	mm	1 610	1 688
I	mm	609	609
J	mm	2 791	2 866
K	mm	2 103	2 183
L	mm	678	688
M	mm	6 529	6 562
N	mm	8 109	8 109
N ₁	mm	4 092	4 048
O	mm	2 776	2 976

MÅTT

Pos	Enhet	A25G	A30G
P	mm	2 490	2 690
Q	mm	2 298	2 472
R	mm	519	524
R ₁	mm	633	639
S	mm	2 110	2 288
T	mm	3 094	3 196
U	mm	3 265	3 325
V	mm	2 258	2 216
W	mm	2 915	2 954
X	mm	455	466
X ₁	mm	581	592
X ₂	mm	660	680
Y	mm	2 258	2 216
Z	mm	2 915	2 954
a ₁	°	23,5	23,2
a ₂	°	74	70
a ₃	°	45	45

A25G: Olastad maskin med 23.5R25

A30G: Olastad maskin med 750/65R25

Utrustning

STANDARDUTRUSTNING		
	A25G	A30G
Motor		
Direktinsprutad, elektroniskt styrd, turboladdad med laddluftkylare	•	•
Grupperade oljefilter:	•	•
Förvärmning för bättre kallstart	•	•
VEB (avgasbroms EPG + kompressionsbroms)	•	•
Däck		
23.5R25	•	–
750/65R25	–	•
Drivlina		
6x4 och 6x6 automatiskt inkopplade drivningslägen	•	•
100 % differentialspärrar av klokopplingstyp på alla axlar	•	•
Helautomatisk växellåda	•	•
Fördelningsväxellåda med långsgående differentialspärr	•	•
Momentomvandlare med automatisk Lock up	•	•
Elsystem		
Generator 120 A	•	•
Batterifrånskiljare	•	•
Extra 24 V-uttag för kyl/värmebox	•	•
Belysning:	•	•
Backljus	•	•
Bromsljus	•	•
Hyttbelysning	•	•
Körriktningsvisare	•	•
Huvudstrålkastare	•	•
Instrumentbelysning	•	•
Parkeringsljus	•	•
Bakljus	•	•
Bromssystem		
Backkörningsassistent	•	•
Last- & tippbroms	•	•
Retarderpedal	•	•
Parkeringsbroms på kardanaxeln	•	•
Tvåkrets, helhydrauliskt, våta lameller på alla axlar	•	•
Korg		
Korg förberedd för avgasuppvärmning och extrautrustning	•	•
Säkerhet		
Halkskyddade fotsteg och plattformar	•	•
Tippledslåsning	•	•
Ledstänger på steg och plattformar	•	•
Varningsblinkers	•	•
Signalhorn	•	•
Skyddsgaller för hyttens bakfönster	•	•
Backspeglar	•	•
3 tum brett rullbälte	•	•
ROPS/FOPS-certifierad hytt	•	•
Reservstyrning	•	•
Styrledslås	•	•
Vindrutespolning	•	•
Vindrutetorkare med intervallfunktion	•	•
Tippstödsystem	•	•

STANDARDUTRUSTNING		
	A25G	A30G
Komfort		
ACC-kontrollpanel	•	•
Askkopp	•	•
Värmeaggregat med filtrerad friskluft och defroster	•	•
Mugghållare/förvaringsfack	•	•
Instruktörsstol med säkerhetsbälte	•	•
Takkonsol för radio	•	•
Skjutbar ruta	•	•
Plats för kyl/värmebox	•	•
Förvaringsbox	•	•
Solskydd	•	•
Tiltbar/teleskopisk ratt	•	•
Tonade rutor	•	•
Förarkommunikation		
Mätare för:		
Bromstryck	•	•
Bränsle	•	•
Hastighetsmätare	•	•
Motorvarvtal	•	•
Kyloljetemperatur för de våta lamellbromsarna	•	•
Varningslampor, grupperade för enkel avläsning		
Centralvarning, med 3 nivåer för alla viktiga funktioner	•	•
Centralt placerad informationsdisplay		
Automatiska kontroller före start	•	•
Klocka	•	•
Timräknare	•	•
Driftsinformation, lättnavigerad meny	•	•
Felsökningsdiagnostik	•	•
Exteriör		
Främre skärmbreddare och bakre stänkskydd	•	•
Skötsel och underhåll		
Elmanövrerad motorhuv	•	•
Machine Tracking Information System MATRIS	•	•
Serviceplattform inbyggd i frontgrillen	•	•
Verktygslåda	•	•

EXTRAUTRUSTNING		
	A25G	A30G
Motor		
Extra kraftigt luftfilter, EON	•	•
Motorvärmare, 120 V, USA	•	•
Motorvärmare, 240 V	•	•
Dieseldriven motorvärmare (Eberspächer)	•	•
Automatisk motoravstängning	•	•
Fördröjd motoravstängning	•	•
Yttre motornödstopknapp	•	•
Bränslefilter, extra	•	•
Högt tomgångsvarvtal	•	•
Däck		
23.5R25	–	•
750/65R25	•	–

EXTRAUTRUSTNING		
	A25G	A30G
Elsystem		
Strålkastare, LED	•	•
Roterande varningsljus, LED	•	•
Arbetsbelysning, halogen	•	•
Arbetsbelysning, LED	•	•
Instegsbelysning	•	•
Stölskyddssystem (PIN-kod)	•	•
Bakåtriktad kamera	•	•
Backalarm	•	•
CAN-bussgränssnitt, extra	•	•
Hytt		
Ljudreduceringssats (uppfyller kraven i 2000/14/EG)	•	•
Hållare, instruktionsbok	•	•
Timer för hyttvärme/ventilation	•	•
Kabelsats, för hyttvärmare, 240 V	•	•
HEPA hyttluftfilter	•	•
Bluetooth-radiosats	•	•
Bakspeglar, ställbara, eluppvärmda	•	•
Säkerhetsbälte XXL, fast	•	•
Solskydd, sidofönster	•	•
Universalnyckel	•	•
Luftfjädrad, helt inställbar stol med värme	•	•
Armstöd för förarstolen	•	•
Nackstöd för förarstolen	•	•
Hytt med låg profil	•	•

EXTRAUTRUSTNING		
	A25G	A30G
Korg		
Korguppvärmning	•	•
Främre spillskydd, extra	•	•
Sidoförgång, 200 mm	•	•
Sidoförlängning, lätt material	•	•
Baklucka, överhängd, länksystemsdriven	•	•
Baklucka, överhängd, vajerdriven	•	•
Baklucka, underhängd	•	•
Slitplåtar, 450 HB	•	•
Underjordisk korg	•	•
Säkerhet		
Brandsläckningssystem	•	•
Varningstriangel	•	•
Första hjälpen-sats och brandsläckare	•	•
Brandsläckare	•	•
Hjulklossar	•	•
Skötsel och underhåll		
Smörjsystem, standardmaskin	•	•
Smörjsystem, baklucka	•	•
Smörjslang, smörjning på marknivå	•	•
Verktygssats	•	•
Övrigt		
Sibiriensats -40 °C	•	•
Olje- och slang-sats för arktiskt klimat	•	•
CareTrack	•	•
System för snabb bränslepåfyllning	•	•
Hjälpestartskontakt, NATO-typ	•	•
Ramförlängning	•	•
Boggiförlängning	•	•
Haul Assist - vågsystem (OBW)	•	•
Haul Assist - däcktrycksövervakning	•	•

ETT URVAL AV VOLVO EXTRAUTRUSTNING

Brandsläckningssystem



Snabb bränslepåfyllning



Heavy duty-luftfilter



Avgaskorguppvärmning



LED-strålkastare



Instegsbelysning



Alla produkter marknadsförs inte på alla marknader. Under vår policy av ständiga förbättringar förbehåller vi oss rätten till ändringar i specifikationer och utförande utan särskilt meddelande. Illustrationerna visar inte alltid maskinen i standardutförande.

Lösningar för dig

Våra branschledande maskiner är bara början på din relation med Volvo. Som din partner har vi utvecklat ett omfattande utbud av lösningar för att hjälpa dig att förbättra drifttiden, öka produktiviteten och minska kostnaderna.

Vår produkt- och tjänsteportfölj är gjord för att vara ett komplement till maskinens prestanda och ge skjuts åt din lönsamhet. För att uttrycka det enkelt erbjuder vi bland de bästa garantierna och teknologiska lösningarna i branschen idag. Nedan visar vi några exempel. Prata med din återförsäljare för att ta reda på och diskutera vad som passar dig bäst!


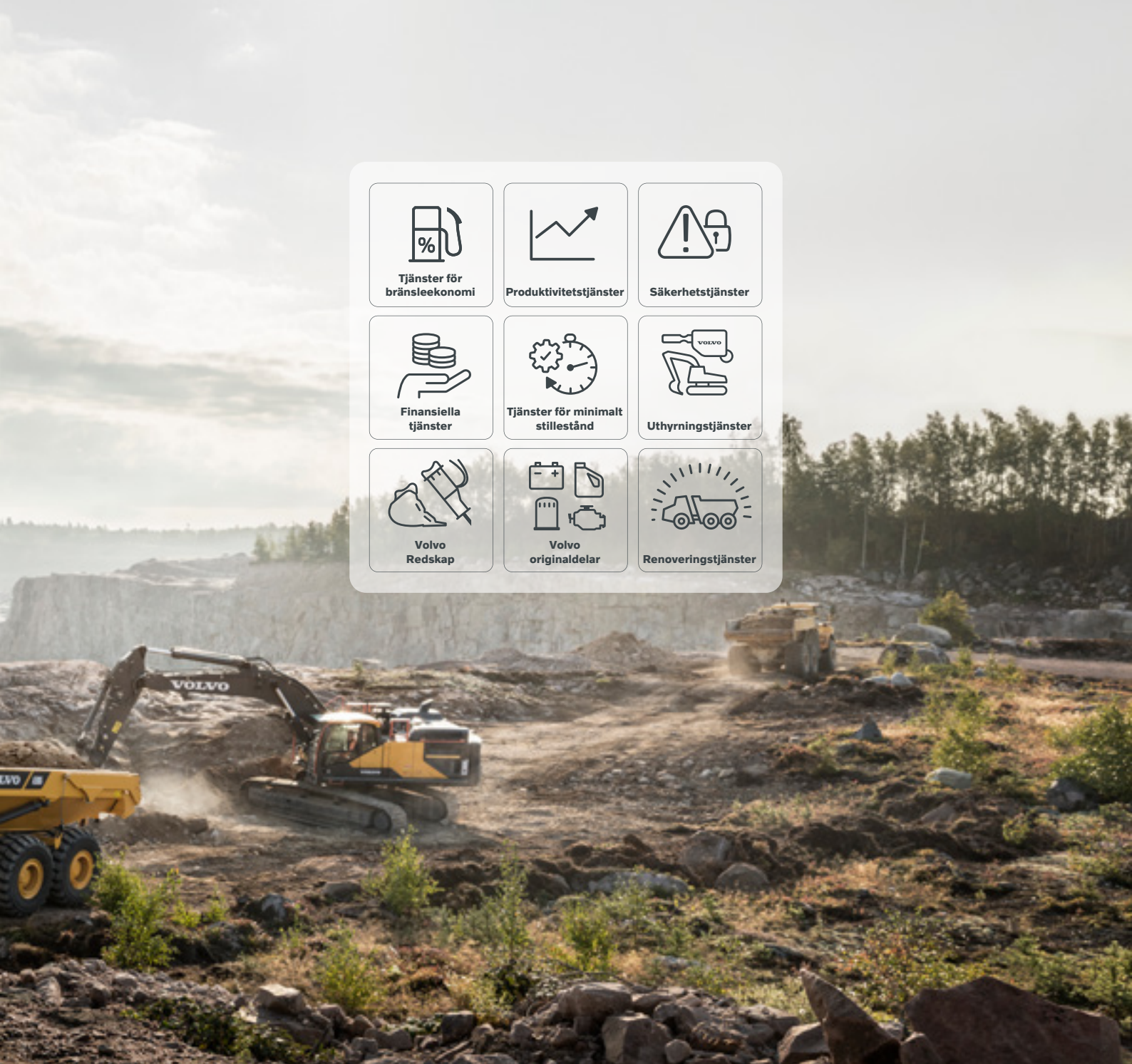


Få ut mesta möjliga av maskinen

Även om pålitliga och effektiva maskiner naturligtvis spelar en viktig roll för att sänka kostnaderna, öka säkerheten och maximera produktiviteten, är det till sist förarens prestationer som gör den verkliga skillnaden. Vi erbjuder ett utbud av utbildningsinitiativ som hjälper förare utnyttja den fulla förmågan hos deras Volvo ramstyrda dumper.

Ansluten till drifttid

Maximera maskinens drifttid och sänk reparationskostnaderna med telematiksystemet CareTrack. Välj om du vill hålla din maskin under uppsikt själv eller låta oss ta hand om det med ActiveCare. Vårt Volvo Uptime Center tillhandahåller maskinövervakning dygnet runt alla dagar i veckan, levererar veckorapporter och meddelar dig om förebyggande underhållsåtgärder krävs.



**Tjänster för
bränsleekonomi**



Produktivitetstjänster



Säkerhetstjänster



**Finansiella
tjänster**



**Tjänster för minimalt
stillestånd**



Uthyrningstjänster



**Volvo
Redskap**



**Volvo
originaldelar**



Renoveringstjänster

Ha kontroll över dina underhållskostnader

Håll schemat med planerad service, och säkra din resurs med en mängd flexibla underhålls- och reparationsavtal.

Optimera effektiviteten på arbetsplatsen

Med hjälp av Volvo Site Simulation kan vi hjälpa dig effektivisera arbetsplatslogistiken och sänka din kostnad per ton. Få rekommendationer för hur du bäst konfigurerar maskinparken och sätter upp arbetsplatsen så att lönsamheten maximeras.

Volvo originaldelar

Bibehåll hög produktivitet och lång drifttid med vårt utbud av lagerförda, testade och godkända delar – med Volvos garanti i ryggen. Bara med Volvo originaldelar kan du skydda din investering, förlänga maskinens livslängd och få långsiktigt hållbar prestanda.

V O L V O