

Volvo Construction Equipment
Building Tomorrow



A25G-2, A30G-2

ボルボ アーティキュレートダンプトラック 25-29t 320-360hp





1966: DR631 グラベルチャーリー

世界で初めてシリーズ生産されたアーティキュレートダンプトラック

今日の基準からすると、グラベルチャーリーは決して大きな機械ではありませんでしたが、建設業界における運搬作業に与えた影響は非常に大きいものでありました。

- 世界初のシリーズ生産されたアーティキュレートダンプトラック
- 屈曲式ステアリング、全輪駆動、ディファレンシャルロックなどの先駆的ソリューション
- オフロードコンディションで抜群の操縦性を発揮

グラベルチャーリーによる新しい時代の幕開け
そして、後に建設業界にもたらされる革命の予感。

25,000

ボルボの
アーティキュ
レートダンプ
トラック
生産台数

1996

10,000

ボルボの
アーティキュ
レートダンプ
トラック
生産台数

1981



A40

1995

1クラス拡大

36 t

モデルラインナップの充実
20 - 40トンクラス



A25C

1993

低排ガスを
標準装備した
初のアーティキュ
レートダンプ
トラック



5350

1979

「テレン・エクスプレス」が
ボルボのアーティキュ
レートダンプトラックの
さらなる成功に貢献

20 t
50 km/h

- フルタイム四駆
- 平均速度、積み込み能力とともに改善 = **利益アップ**
- フルオートマチックトランスミッション
- 独自のサスペンションシステムにより平均速度をアップ
- トップクラスの広々とした低騒音キャブ



DR 860

1967

起伏の多い地形で
威力を発揮。
いまだ健在の
独自ボギーコンセプト
に基づく、3つのアクスル
を装備した機械

15 t
30 km/h

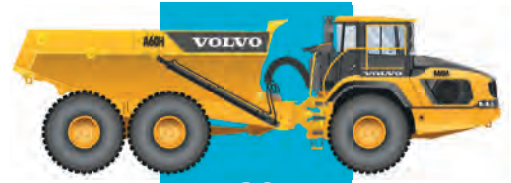


DR 631
グラベルチャーリー

1966

世界で初めて
シリーズ
生産された
アーティキュレート
ダンプトラック

10 t
25 km/h



A60H

2016

世界最大の
アーティキュレート
ダンプトラック
を発売

55 t



Gシリーズ

2014

全モデルに
湿式・冷却式ブレーキ
を採用



Fシリーズ

2011

操作性と
環境への
配慮を
さらに増進



Eシリーズ
A40E FS

2007

アーティキュ
レートダンプトラックで
世界初の
フルサスペンション
により、オペレータの
快適性と生産性
を向上

39 t



Dシリーズ

2000

オペレータの居住性・
操作性に
注力した開発

37 t

- 向上した生産性
- 改善されたオペレータの快適性
- 改善された整備性

2001

Dシリーズの
デザインで
最優秀工業
デザイン賞



2012

A40Fの
デザインで
最優秀工業
デザイン賞



2017

75,000

ボルボの
アーティキュ
レートダンプ
トラック
生産台数



2016: VOLVO A60H

ベストマシンの性能をそのままに大型化

定評あるボルボの屈曲式ステアリング技術や全輪駆動、
ディファレンシャルロックといったスペックをそのままに、
ボルボA60Hがより大きく、よりたくましくなりました。

- 市場最大の真のアーティキュレートダンプトラック
 - 積載量55トン
- 大型、大積載量ダンプトラックの需要の高まりに応じて

お客さまの需要に応じてボルボのプロダクトシリーズをさらに発展——A60Hは、ダンプトラックソリューションにおけるボルボのイノベーションの伝統と市場リーダーとしての誇りを継承するモデルです。

サステナビリティ

大型、高い耐久性、パフォーマンスの全ての面で卓越した機械は、連続稼働が可能。生産活動を中断させることはありません。堅牢設計、物理的に整備のしやすい機械、ボルボ販売店網が頼りになります。連続可用性の高さは折り紙付きです。

優れた耐久性

頑丈な前後フレーム、連結部、密閉式ディスクブレーキで連続稼働性を向上させます。ボルボがの定評ある耐久性と、多岐にわたる保証プランがあるため、作業が中断する心配は要りません。強度と耐久性は、ボルボのアーティキュレートダンプトラックの最も顕著な特徴です。



50年余りの歴史

50年の実績を経て、ボルボは現在、アーティキュレートダンプトラックの世界的トップメーカーとなっています。アーティキュレートダンプトラックのコンセプトを最初に提唱したボルボは、過去50年以上これらの建設機械の開発と製造を行ってきました。当初のモデルが10トンだったことを考えれば、実に大きな発展を遂げたといえます。こうした長年の実績を経て、ボルボの建設機械には革新的な技術と定評のあるボルボのエンジンが搭載されています。



整備のしやすさ

業界トップクラスの整備アクセス性により、短時間で簡単にメンテナンス作業を行うことができます。開閉式フロントグリルを下ろすと、滑り止めステップの付いた整備箇所へアクセスできます。電動フードは90度開閉し、エンジンコンパートメントに安全にフルアクセスが可能です。



新開発ボルボ「D11M」エンジン

新しいボルボ「D11M」エンジンは、欧州のStage V基準を満たす最も環境に優しいエンジンで、燃費を約4%改善するとともに、トルクを1%アップしています。





アップタイム

新開発A25G-2/A30G-2で準備万端。過酷なオフロード環境での重量物搬送が可能な車両として設計されたボルボの機械は、長い耐用年数、品質、信頼性、耐久性など、お客さまの期待を裏切ることはありません。搬送をもっと簡単、効率的に。



折り紙付きの 燃費性能

A25G-2/A30G-2は、世界で定評あるボルボのエンジンにより、パワーやパフォーマンス面で妥協することなく卓越した燃料効率を実現します。燃料効率の高さが保証されたこの機械は、収益性、投資利益率ともに高めます。

極めて高い効率性

効率を高め、少ないインプットで生産性を増やしましょう。卓越した燃料効率、革新的な技術、有用な作業データツールにより、メンテナンス費用を抑え、投資を最大限に生かすことができます。

少ないインプットで生産性を増やす

ボルボの機械は、ペイロード性能を高めるべく、効率面で最適化されています。スマート設計により、燃費を抑えるとともに、キャパシティを引き上げ、少ないインプットで生産性を増やすことができます。



作業データ

有用なデータを受け取り、現場作業の効率改善や費用節減に役立てましょう。MATRIS™、CareTrack™、オンボード計量システムなど、ボルボのインテリジェントシステムにより、生産活動を最適化し、運用コストの削減を図ることができます。



OBW（オンボード計量）機能

オプションのOBW機能（オンボード計量）を使うことで積み過ぎを防ぎ効率的に作業が行えます。オプションのハウルアシストMap機能との連携で積み込み場所、荷下ろし場所を管理でき、運行レポートを作成することも可能になります。ケアトラックでの作業量の確認もリモートで行えます。



ボルボのダイナミックドライブ

動的・予測変速機構により、作業状況に合わせたギア選択を行い、快適性の向上と低燃費を実現します。



目標達成のお手伝い

A25G-2、A30G-2で目標達成を。最大限のオフロード性能、定評あるボルボ技術、改善されたペイロードにより、これらの機械は、導入後、何年にもわたって継続可能な作業に貢献します。

純然たるベストチョイス

A25G-2/A30G-2は、ボルボのドライブトレイン、自動トラクションコントロール（完全ディファレンシャルロック、全地形対応ボギー、油圧機械式ステアリングを含む）を装備し、クラス最高峰のオフロードパフォーマンスを提供します。



作業に最適な速度

リターダーとボルボの動的エンジンブレーキを使用し、生産性と安全性の両面から最適な速度に調節します。



運行管理（ハウルアシスト）

オプションのハウルアシストマップファンクションを使えば、現場の見える化が簡単に可能になります。ボルボ建機以外の車輛や重機にも装備可能なCo-PilotノンボルボMapファンクションを使えば、現場の一元管理がインスタントに実現します。



積載量の最大化

オプション装備のオンボード計量システムは、作業サイクル単位での最適積載を確実に実行します。これにより、現場のコンディションや作業の種類を問わず、生産性が極大化され、燃費が改善され、機械の耐用期間も延ばすことができます。





高い生産性

拡大されたペイロードにより生産性を改善し、1度に運べる量を増やすことができます。

重輸送に最適化された仕様

オペレータに選ばれる理由

悪条件下でも快適なキャブや操作のしやすさにより、オペレータに選ばれています。

優れた耐久性

ボルボの定評ある耐久性とサポートがあれば、作業が中断する心配はありません。

50年余りの歴史

50年余りを経て今なお、ボルボはアーティキュレートダンプトラックの世界的トップメーカーであり続けます。

ダンプサポートシステム

新開発ダンプサポートシステムは、過酷な環境での安定性と制御性を改善しています。

NEW

クルーズコントロール

クルーズコントロールをセット・調節して一定の走行速度を維持することで、よりスムーズで、より効率的な運搬が可能です。

オペティシフト

方向転換が、より滑らかに、より簡単に、より素早くできるようになりました。

アップタイム

過酷なオフロード環境での重量物搬送が可能な車両として設計されていることから、長い耐用年数、品質、信頼性、耐久性など、お客様の期待を裏切ることはありません。

※写真の機械はオプション装備品を含みます。

折り紙付きの燃費性能

世界で定評あるボルボのエンジンにより、パワーやパフォーマンス面で妥協することなく卓越した燃料効率を実現します。



NEW ボルボ HAUL ASSIST

新しいボルボHAUL ASSISTにより、現場の運行管理がインスタントで可能になります。ボルボ建機以外の機器にも対応できるMAP機能により、現場全体での運行管理が可能になります。

整備のしやすさ

業界トップクラスの整備アクセス性により、短時間で簡単にメンテナンス作業を行うことができます。

ボルボのダイナミックドライブ

変速機構は、作業条件に合わせて動的に調節し、快適さと燃料効率の両面を向上させます。

生産性

作業条件を問わず、より多くの資材を運搬し、機械の能力を100%発揮させます。

テールゲート標準装備で、積載量を3%増加

NEW

ダウンヒルスピードコントロール

下り坂で、速度を維持しつつコントロールを失わないようにすることで、より安全で、より快適に作業を行うことができます。

ブレーキテスト

オペレータ用ディスプレイのガイド表示に従って、定期的に、安全で簡単な静止式のテストを実施できます。





オペレータに 選ばれる理由

オペレータの快適性と生産性は比例します。他の機械が現場にある場合、多くのオペレータがボルボを好みます。極めて過酷な条件でも、快適なキャブと操作のしやすさが、オペレータの注意力やパフォーマンスが低下しないよう維持します。

快適コントロール

業界トップクラスの広々としたキャブと快適な作業環境により、A25G-2/A30G-2はオペレータが最も好んで使用する機械となっています。卓越した快適さ、制御性、操作のしやすさ、安全性は、どれもオペレータにとって魅力があり、毎日、始業から終業まで高い生産性を維持するのに役立ちます。

トータルオペレータコントロール

A25G-2/A30G-2には、オペレータが機械の能力を最大限に生かすのに役立つ機能がぎっしり詰まっています。クルーズコントロール、下り坂での速度制御、ヒルアシストといったインテリジェントな機能により、簡単に、かつ効率よく、機械をコントロールすることが可能。作業条件を問わず、安全性と生産性を向上させることができます。



操作のしやすさ

人間工学に基づいて設計された快適な制御機構を備えたボルボのアーティキュレートダンプトラックは、操作方法に迷うことなく、操作の質がオペレータに依存しません。素早く、滑らかな方向転換を可能にするオプティシフトといった自動機能により操作が支援されるなど、トップクラスのオペレータエクスペリエンスを得ることができます。



オペレータの快適性

A25G-2/A30G-2ならば長時間、快適に作業を行うことができます。中心に配置されたオペレータ座席、卓越した操舵機構、サスペンション、低騒音性、冷暖房、空間、視認性により、オペレータの疲労を和らげ、より効果的な作業を可能にします。



安全性

オペレータから指導要員、技術者、現場作業員まで、現場の安全を度外視することは不可能です。A25G-2/A30G-2は、優れた視認性や効率的な照明装置はもちろんのこと、ブレーキテスト（パーキングブレーキとロード&ダンプブレーキの静止テスト）やダンプサポートなど多数の安全機能を装備。極めて過酷な作業環境においても、オペレータや機械の近くで作業中の現場スタッフの安全を守ります。



ボルボA25G-2, A30G-2詳細スペック

エンジン

V-ACT、11リッター、直列6気筒24バルブターボ-ディーゼルエンジン、オーバーヘッドカムシャフトおよびユニットインジェクタ式電子制御噴射ポンプ。交換可能な湿式シリンダーライナー、バルブガイド、およびバルブシートを採用。さらに、ライトEGR（排気再循環）およびEAT-Mufflerによる排気ガス後処理（電子制御式UDS（尿素投入システム）付きSCR（選択的触媒還元）を含む）を装備。

A25G-2

エンジン型式	ボルボ	D11M
最大出力 - SAE J1995グロス値	kW	235
	hp	320
エンジンスピード	r/min	2 100
フライホイール出力 - ISO 9249, SAE J1349ネット値	kW	234
	hp	318
エンジンスピード	r/min	2 100
最大トルク - SAE J1995グロス値	Nm	2 040
最大トルク - ISO 9249, SAE J1349ネット値	Nm	2 030
エンジンスピード	r/min	1 100
排気量	リットル	10.8

A30G-2

エンジン型式	ボルボ	D11M
最大出力 - SAE J1995グロス値	kW	265
	hp	360
エンジンスピード	r/min	2 000
フライホイール出力 - ISO 9249, SAE J1349ネット値	kW	264
	hp	359
エンジンスピード	r/min	2 000
最大トルク - SAE J1995グロス値	Nm	2 040
最大トルク - ISO 9249, SAE J1349ネット値	Nm	2 030
エンジンスピード	r/min	1 200
排気量	リットル	10.8

電気系統

全てのケーブル、ソケットおよびピンは識別済み。ケーブルはプラスチック製パイプに収められ、メインフレームに固定されています。LEDライト。オプション装備用に配線済み。コネクタは各該当IP67防水基準に準拠。

	A25G-2	A30G-2
電圧	V	24
バッテリー	V	2x12
バッテリー容量	Ah	2x170
オルタネータ	kW/A	3.396/120
スタータモータ	kW	9

ドライブトレイン

内蔵ロックアップ機能付きトルクコンバータ。
 トランスミッション: フルオートマチックVolvo PowerTronicプランナリトランスミッション（前進6速、後退2速）。トランスミッションはギアをスキップし、素早く正確な変速が可能。
 ドロップボックス: ボルボが開発したインライン設計、高グランドクリアランスの100%縦方向「かみ合いクラッチ」式ディファレンシャルロック。
 アクスル: ボルボ設計専用ヘビーデューティー仕様によるフル浮動軸シャフト、プランナリ式ハブリダクション、および100%かみ合いクラッチ式ディファレンシャルロック。
 自動トラクションコントロールシステム (ATC)。

	A25G-2	A30G-2
トルクコンバータ		2.37:1
トランスミッション	ボルボ	PT 2116
ドロップボックス	ボルボ	IL1 ATC
アクスル	ボルボ	AHW56

サスペンション

フロントサスペンション: ガス油圧式ストラット。柔軟なプログレッシブ方式。3点マウント方式による独立車輪動作。
 リアサスペンション: 100%メンテナンス不要。ストラドルマウント方式ボギービーム。3点マウント方式による独立車輪動作。

ブレーキシステム

完全油圧式、湿式多板ブレーキ（全輪に密閉型強制油冷式多板ブレーキを採用）。2系統ブレーキシステム。機械総重量でISO 3450に準拠。
 系統配分: フロントアクスルに1系統、ボギーアクスルに1系統。
 パーキングブレーキ: スプリング作動ディスクブレーキ（トレーラユニットのプロペラシャフトに作用）。パーキングブレーキを掛けると、縦方向ディファレンシャルがロックされます。
 リターダ: サービス用ブレーキリターダ機能およびVolvo Engine Brake (VEB)。

ステアリングシステム

油圧・機械式アーティキュレート操舵、自己補正設計。
 ダブルアクティングステアリングシリンダ2本。
 ステアリング角: 3,4ハンドル舵角フルロック、±45°。
 操舵装置は、二次操舵を含めISO 5010に準拠。

シャーシ			
フレーム: ボックスタイプ、ヘビーデューティ仕様。高強度スチール製、ロボット溶接。 回転式連結装置: 100%メンテナンス不要、完全密封型、永久潤滑式デ パーローラベアリング。			
キャブ			
ゴム製パッド上にマウント。人間工学に基づく設計。出入りのしやすさ。 広範囲な前方視界。 オペレータの座席は、フロントアクスル上の中心線上に配置。調節式オペ レータ座席は巻き取り式シートベルト付き。 チルト/伸縮ハンドル。人間工学に基づいて配置された制御機構。ろ過空 気。最適化された冷暖房システム。 オペレータ通信システム: Contronics。 大型カラーディスプレイ、ユーザフレンドリーかつ理解しやすい情報、全 ての重要機械機能を常時監視。 指導官用座席 (シートベルト付き)。 安全性: ROPS/FOPS基準に準拠 (ISO3471、SAE J1040 / ISO3449、SAE J231)。			
		A25G-2	A30G-2
キャブ内の騒音 (ISO 6396) - LpA	dB(A)	72	72
外部騒音 (ISO 6395) - LwA	dB(A)	110	111
サウンドキット取り付け時の内部騒音: 70 dB(A) サウンドキット取り付け時の外部騒音: 108 dB(A)			
油圧システム			
ポンプ: 4基の可変排気量ピストンポンプ (フライホイールPTOで駆動)。 ロードセンシング式2基を操舵と傾斜に使用、電気制御式2基をファン、 ブレーキ冷却、ブレーキ動力供給に使用。 ドロップボックスにマウントされた二次操舵システム用に接地依存型ピ ストンポンプ1基。 磁石式コア付きリターンオイルフィルタ2基により効果的なオイルろ過。			
		A25G-2	A30G-2
システムの最大作業圧	MPa	25	25
ダンピングシステム			
特許取得済みロード&ダンブブレーキ。 ダンピングシリンダ: 単段ダブルアクティングシリンダ2基。			
		A25G-2	A30G-2
傾斜角	°	74	70
有負荷時の傾斜時間	秒	12	12
下げ時間	秒	10	10

車体			
		A25G-2	A30G-2
板金の厚さ			
フロント	mm	6	6
側面	mm	10	10
底部	mm	14	14
シユート	mm	14	14
素材		HB450スチール	HB450スチール
降伏強さ	N/mm ²	1 150	1 150
引っ張り強さ	N/mm ²	1 350	1 350
積載量			
		A25G-2	A30G-2
積載量	kg	25 000	29 000
積載容量			
		A25G-2	A30G-2
ボディーエクステンション+ オーバーハングテールゲート、 平積み	m ³	14.7	16.7
ボディーエクステンション+ オーバーハングテールゲート、 山積み	m ³	17.9	20.6
オーバーハングテールゲート、 平積み	m ³	12.4	14.2
オーバーハングテールゲート、 山積み	m ³	15.9	18.4
標準ボディー、平積み	m ³	12.1	13.9
標準ボディー、山積み	m ³	15.3	17.8

仕様

リフィル能力			
		A25G-2	A30G-2
クランクケース	l	35	35
燃料タンク	l	380	380
冷却システム	l	48	48
ブレーキ冷却システム	l	35	35
トランスミッション	l	41	41
ドロップボックス	l	9	9
アクスル、フロント/ボギー	l	30/61	31/63
作動油タンク	l	137	137
DEF/AdBlue®	l	39	39

®Verband der Automobilindustrie e.V. (VDA)の登録商標

無負荷時の運転重量			
		A25G-2	A30G-2
タイヤ		23.5R25*	750/65R25**
フロント	kg	12 800	12 900
リア	kg	9 900	10 700
合計	kg	22 700	23 600
ペイロード	kg	25 000	29 000

運転重量には、全てのフルイドおよびオペレータを含む
 *) A25G-2にタイヤ750/65R25を装着、200 kg / アクスル加算
 **) A30G-2にタイヤ23,5R25を装着、200 kg / アクスル減算

接地圧					
		A25G-2	A30G-2	A25G-2	A30G-2
タイヤ		23.5R25	750/65R25	750/65R25	23.5R25
無負荷時					
フロント	kPa	130	108	108	131
リア	kPa	49	43	42	50
有負荷時					
フロント	kPa	157	130	125	157
リア	kPa	166	152	137	184

油圧ショベルのパス適合				
	EC300	EC380	EC480	EC750
	パス回数			
A25G-2	10	6	5	3
A30G-2		8	6	4

適合時、4-6バケット。
油圧ショベルが容量以下のとき、7バケット以上。
油圧ショベルが理想的な適合には小さすぎる。

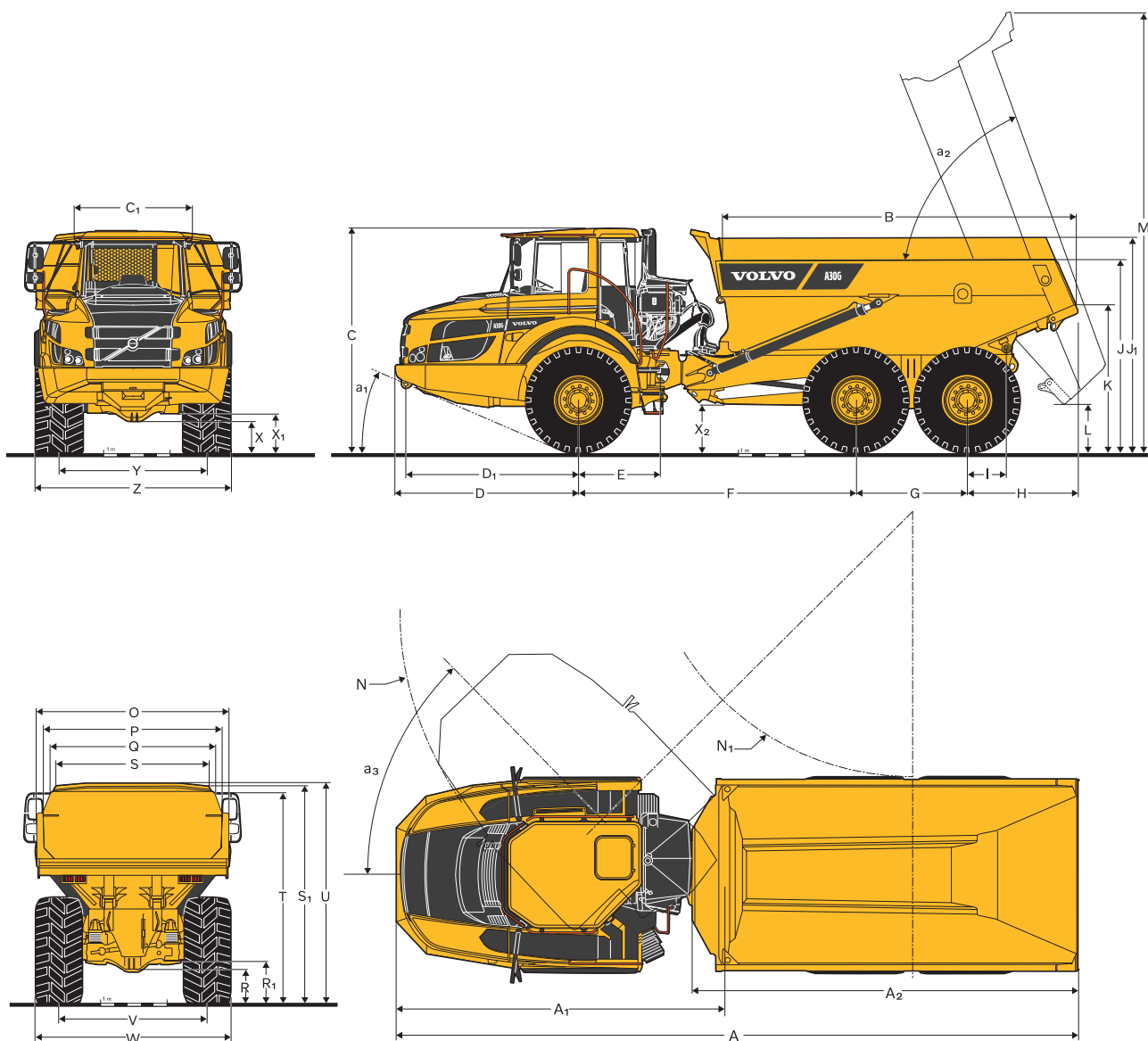
車速			
		A25G-2	A30G-2
前進			
1	km/h	8.3	8.3
2	km/h	11.9	11.9
3	km/h	21.1	21.1
4	km/h	30.3	30.3
5	km/h	38.4	38.4
6	km/h	52.7	52.7
後退			
1	km/h	7.7	7.7
2	km/h	13.7	13.7

総重量			
		A25G-2	A30G-2
タイヤ		23.5R25*	750/65R25**
フロント	kg	14 950	15 700
リア	kg	32 750	36 900
合計	kg	47 700	52 600

*) A25G-2にタイヤ750/65R25を装着、200 kg / アクスル加算
 **) A30G-2にタイヤ23,5R25を装着、200 kg / アクスル減算

ホイールローダのパス適合					
	L120	L150	L180	L220	L250
	パス回数				
A25G-2	4	3	3	3	2
A30G-2	5	4	4	3	3

適合時、2-3バケット。
ローダが容量以下のとき、4バケット以上。
ローダが理想的な適合には小さすぎ、リーチに問題がある可能性あり。



寸法			
位置	単位	A25G-2	A30G-2
A	mm	10 218	10 296
A ₁	mm	4 954	4 954
A ₂	mm	5 736	5 811
B	mm	5 162	5 384
C	mm	3 356	3 366
C ₁	mm	1 772	1 772
D	mm	2 762	2 762
D ₁	mm	2 607	2 607
E	mm	1 209	1 209
F	mm	4 175	4 175
G	mm	1 670	1 670
H	mm	1 610	1 688
I	mm	609	609
J	mm	2 791	2 866
J ₁	mm	2 991 (エクステンション装着時)	3 066 (エクステンション装着時)
K	mm	2 103	2 183
L	mm	678	688
M	mm	6 529	6 562
N	mm	8 109	8 109
N ₁	mm	4 092	4 048

寸法			
位置	単位	A25G-2	A30G-2
O	mm	2 776	2 976
P	mm	2 490	2 690
Q	mm	2 298	2 472
R	mm	519	524
R ₁	mm	633	639
S	mm	2 110	2 288
T	mm	3 094	3 196
U	mm	3 265	3 325
V	mm	2 258	2 216
W	mm	2 915	2 954
X	mm	455	466
X ₁	mm	581	592
X ₂	mm	660	680
Y	mm	2 258	2 216
Z	mm	2 915	2 954
a ₁	°	23.5	23.2
a ₂	°	74	70
a ₃	°	45	45

A25G-2: 23.5 R25を装着した無負荷の機械
A30G-2: 750/65R25を装着した無負荷の機械

装備

標準装備	A25G-2	A30G-2
エンジン		
直接噴射、電子制御、ターボチャージャー付き、インタークーラー付き	●	●
交換が容易なようグループ化されたオイルフィルタ	●	●
常温始動用プレヒータ	●	●
VEB (排気リターダEPG + 圧縮ブレーキ)	●	●
タイヤ		
23.5R25	●	-
750/65R25	-	●
ドライブトレイン		
6x4および6x6の自動作動ドライブモード	●	●
全輪にかみ合いクラッチ式100%デフロック	●	●
フルオートマチックトランスミッション	●	●
縦方向デフロック付きドロップボックス	●	●
自動ロックアップ機能付きトルクコンバータ	●	●
電気系統		
120Aオルタネータ	●	●
バッテリー切断スイッチ	●	●
ランチクーラ用に追加24Vソケット	●	●
ライト:	●	●
バックアップライト	●	●
ブレーキライト	●	●
キャブ照明	●	●
方向指示器	●	●
ヘッドライト	●	●
計器照明	●	●
パーキングライト	●	●
リアライト	●	●
ブレーキシステム		
ヒルアシスト	●	●
ロード&ダンプブレーキ	●	●
リターダペダル	●	●
プロペラシャフト上にパーキングブレーキ	●	●
全アクスルに2系統フル油圧、湿式ディスク	●	●
車体		
車体は排気熱利用およびオプション装備用に準備済み	●	●
安全性		
滑り止め加工ステップおよびプラットフォーム	●	●
ダンプボディロック	●	●
ステップとプラットフォームに手すり	●	●
ハザードライト	●	●
ホーン	●	●
キャブ後部ウインドウに保護グリル	●	●
後方ミラー	●	●
巻き込み式3インチ安全ベルト	●	●
ROPS/ FOPS保護が施されたケアキャブ	●	●
二次操舵	●	●
操舵ジョイントロック	●	●
フロントガラスウオッシャ	●	●
間隔調節機能付きフロントガラスワイパ	●	●
ダンプサポートシステム	●	●

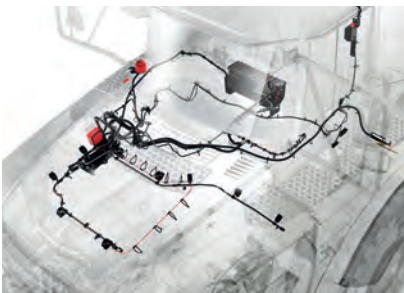
標準装備	A25G-2	A30G-2
快適性		
ACCコントロールパネル	●	●
灰皿	●	●
外気フィルタおよびデフロスタ付きキャブヒータ	●	●
缶ホルダ / 収納トレイ	●	●
シガレットライター	●	●
指導官用座席 (シートベルト付き)	●	●
無線用オーバーヘッドコンソール	●	●
スライド式ウィンドウ	●	●
ランチクーラ用スペース	●	●
収納ボックス	●	●
サンバイザ	●	●
チルト/伸縮ハンドル	●	●
着色ガラス	●	●
オペレータ情報インターフェース		
ゲージ:	●	●
ブレーキ圧	●	●
燃料	●	●
スピードメータ	●	●
タコメータ	●	●
湿式ディスクブレーキ冷却油温	●	●
読みやすさを考慮し、グループ化された警告ライト		
全ての重要機能について警告を集中表示 (3レベル)	●	●
集中配置された情報ディスプレイ		
自動始動前チェック	●	●
時計	●	●
アワーメータ	●	●
運転情報、ナビゲートしやすいメニュー	●	●
トラブルシューティング診断	●	●
外装		
フロント泥よけ拡張およびリア泥よけ	●	●
整備・メンテナンス		
電動エンジンフード	●	●
機械追跡情報システムMATRIS	●	●
フロントグリルに統合された整備プラットフォーム	●	●
工具箱	●	●
オプション装備		
	A25G-2	A30G-2
エンジン		
エアフィルタ、ヘビーデューティ、EON	●	●
エンジンヒータ、120V、米国	●	●
エンジンヒータ、240V	●	●
エンジンヒータ、ディーゼル (Eberspächer)	●	●
エンジン自動停止機能	●	●
エンジン停止タイマ	●	●
車外からの緊急エンジン停止	●	●
燃料フィルタ、追加装備	●	●
高エンジンアイドリング速度	●	●
タイヤ		
23.5R25	-	●
750/65R25	●	-

オプション装備		
	A25G-2	A30G-2
電気系統		
ヘッドライト、LED	•	•
警告ビーコン、LED	•	•
作業ライト、LED	•	•
作業ライト、LED	•	•
入り口ライト	•	•
盗難防止システム (PINコード)	•	•
後方カメラ	•	•
後退アラーム	•	•
CAN-BUSインターフェース、追加装備	•	•
キャブ		
騒音低減キット (2000/14/EC準拠)	•	•
アンカレッジ、オペレータマニュアル	•	•
キャブ暖房/換気タイマ	•	•
ケーブルキット、キャブヒータ240V用	•	•
HEPAキャブエアフィルタ	•	•
Bluetooth無線キット	•	•
後方ミラー、調節式、ヒータ付き	•	•
シートベルトXXL、巻き込み機能なし	•	•
サンブラインド、サイドウィンドウ	•	•
共通キー	•	•
エアサスペンデッド、ヒーター付き、フル調節式座席。	•	•
オペレータ座席用アームレスト	•	•
オペレータ座席用ヘッドレスト	•	•
目立たないキャブ	•	•

オプション装備		
	A25G-2	A30G-2
車体		
車体排気暖房	•	•
フロントスピルガード、追加装備	•	•
側面拡張、200mm	•	•
側面拡張、軽素材	•	•
テールゲート、吊り戸式、連結装置駆動	•	•
テールゲート、吊り戸式、ワイヤ駆動	•	•
テールゲート、吊り戸式	•	•
摩耗プレート、450 HB	•	•
アンダーグラウンドボディ	•	•
安全性		
消火システム	•	•
三角警告板	•	•
救急箱および消火器	•	•
消火器	•	•
輪止め	•	•
整備・メンテナンス		
潤滑系、標準機械	•	•
潤滑系、後部開閉板	•	•
潤滑ホース、地上高さからのグリース注入	•	•
工具キット	•	•
その他		
シベリアキット-40°C	•	•
オンボード計量 (OBW)	•	•
北極圏オイルキット	•	•
ケアトラック	•	•
高速給油システム	•	•
ジャンプスタートコネクタ、NATO式	•	•
フレーム拡張	•	•
ボギー拡張	•	•

ボルボのオプション装備 (一部)

ボルボ消火システム



高速給油



ヘビーデューティエアフィルタ



シートベルトインジケータ



LEDライト



エントランスライト



一部製品は特定市場で発売されていない場合があります。絶えず改良を行うことをよとする方針に基づき、当社は、予告なしに仕様や設計を変更する権利を留保します。図解部分は、機械の標準版を例にしたものとは限りません。



VOLVO

Volvo Construction Equipment
volvoce.com