

V O L V O



L30G, L35G, L45H, L60H, L70H, L90H, L110H, L120H, L150H, L180H, L220H

CARGADORAS DE RUEDAS EN MANIPULACIÓN DE RESIDUOS

Volvo Construction Equipment



Bienvenido a nuestro mundo

Bienvenido a un mundo de maquinaria líder en la industria. Un mundo donde la imaginación, el trabajo duro y la innovación tecnológica abrirán el camino hacia el desarrollo de un futuro más limpio, más inteligente y más conectado. Un mundo apoyado por los valores perdurables de Volvo Group.

Un mundo de estabilidad, sustentabilidad e innovación. Un mundo en el que ponemos a nuestros clientes en el centro.

Bienvenido al mundo de Volvo Construction Equipment – creemos que le va a gustar aquí.

Trabajando más duro, trabajando más inteligente

Durante más de 180 años, Volvo ha sido pionero en el diseño y manufactura de máquinas que establecen el estándar de eficiencia, desempeño y tiempo de máquina disponible.

En toda nuestra gama de excavadoras, cargadoras de ruedas y dúmperes, nuestra reputación de excelencia en ingeniería no tiene rival, lo que significa que sea cual sea su operación o aplicación, podemos proporcionar una solución de flota total para ayudarlo a tener éxito.

Edificando sobre nuestra orgullosa historia, el Volvo Concept Lab continúa creando ideas de vanguardia y conceptos innovadores, para asegurar que ofrezcamos a los clientes máquinas que trabajen más arduamente y más inteligentemente en el futuro.



Soluciones para usted

Nuestras máquinas líderes en la industria son solo el comienzo de su relación con Volvo. Como su socio, hemos desarrollado una amplia gama de soluciones adicionales para ayudarlo a mejorar el tiempo de máquina disponible, aumentar la productividad y reducir los costos.

Diseñado para su negocio

Estructurado en nueve bloques, nuestro portafolio de productos y servicios está diseñado para complementar el desempeño de su máquina y aumentar su rentabilidad. Dicho simplemente, ofrecemos algunas de las mejores garantías y soluciones tecnológicas en la industria actual.

Ahí cuando nos necesite

Ya sea que adquiera productos nuevos o usados, nuestra red global de distribuidores y técnicos ofrece asistencia día y noche, incluyendo el monitoreo de máquinas y la disponibilidad de piezas de clase mundial. Es el fundamento de todo lo que ofrecen los Servicios Volvo, por lo que puede estar seguro de que lo tenemos cubierto desde el principio.



BUILDING TOMORROW



El paquete perfecto

Fabricadas para el trabajo

Las tareas especializadas requieren equipos especializados, razón por la cual Volvo ofrece cargadoras de ruedas configuradas para cumplir con los requerimientos exclusivos de una amplia gama de aplicaciones. Nuestras cargadoras de ruedas específicas de la aplicación están diseñadas y fabricadas para asegurar que obtenga resultados superiores de acuerdo con las exigencias exclusivas del segmento en el que está trabajando.

Las opciones de máquina, neumáticos y accesorios correctos se combinan para asegurar que nuestras cargadoras de ruedas especialmente adaptadas brinden la máxima seguridad y desempeño. Al igual que con todos los productos Volvo, usted puede confiar en el soporte completo y el respaldo de su distribuidor Volvo y las soluciones de Volvo de posventa, durante toda la vida útil de su máquina.



Preparadas para reciclar

Presentación de Manipuladoras de residuos

En un mundo que cada día da más valor a la recolección, el procesamiento y la eliminación sustentable de residuos; el sector de la gestión de residuos se ha convertido rápidamente en uno de los sectores más importantes para nuestras sociedades.

Sólidas, resistentes y preparadas para los trabajos más duros, nuestras cargadoras de ruedas están configuradas para dar respuesta a los numerosos desafíos de las aplicaciones relacionadas con los residuos, como el polvo, la suciedad o el riesgo de daños por impacto de objetos. Manipuladoras de residuos Volvo – combinadas con el respaldo de su distribuidor Volvo – están diseñadas para garantizar desempeño constante en aplicaciones de gestión de residuos sólidos.

Hechas para los residuos

De principio a fin, una Manipuladora de residuos Volvo está diseñada para ser la aliada perfecta para la industria del reciclaje y los residuos. Desde los cilindros de pluma hasta las luces traseras y todo lo demás, esta es una máquina fabricada para ofrecer el máximo desempeño, incluso en las condiciones más exigentes.



A la altura del desafío

En un entorno en el que la disponibilidad de la máquina es fundamental, las Manipuladoras de residuos Volvo están diseñadas para seguir trabajando más duro, durante más tiempo. Los componentes estratégicamente ubicados y bien protegidos, como las protecciones en todo el perímetro, los peldaños más cortos y la ausencia de guardabarros delanteros, garantizan la máxima disponibilidad de la máquina.

Comodidad y seguridad

Ingrese a la cabina más cómoda de la industria – con peldaños y pasamanos de alta visibilidad, asiento premium, una visibilidad excepcional, cámara de visión trasera, sistema de filtración de aire de gran eficacia y ROPS/FOPS. Equipamiento adicional – incluyendo el protector de parabrisas y el Sistema de extinción de incendios – ayudan a soportar las demandas de los entornos más desafiantes.





Equipada para triunfar

Las Manipuladoras de residuos Volvo están configuradas para brindar resultados excepcionales en aplicaciones de residuos. Comenzando con neumáticos montados de fábrica en rines estándar, lo que presenta una solución conveniente y altamente eficaz. El brazo largo opcional facilita el trabajo de cargar camiones altos o en grandes pilas, protegiendo los neumáticos de materiales peligrosos, para minimizar el riesgo de daños y reducir su desgaste. Por último, la magnífica gama de implemento Volvo ayuda a maximizar el desempeño de su Cargadora de ruedas Volvo.



Asistente de carga

Optimice sus ciclos de carga con Load Assist*, powered by Co-Pilot de Volvo – la tableta de 10" en cabina. Obtenga acceso a un conjunto de aplicaciones inteligentes y aumente la eficiencia de su operación. Cuando están instalados, la cámara de visión trasera y el sistema de detección por radar ahora están integrados en la pantalla de Co-Pilot de Volvo.

*La disponibilidad puede variar de acuerdo con el modelo de máquina
 **TPMS no es compatible con neumáticos sólidos

Facilidad de servicio líder en la industria

Trabaje sin interrupciones gracias a un sistema de lubricación automático, baterías y muñones de ejes sin mantenimiento, ventilador reversible de limpieza automática y diferentes prefiltros y sistemas de filtración de aire para poder utilizar el sistema de filtración de la cabina durante todo el día sin necesidad de limpieza. El mantenimiento es más rápido y sencillo gracias a los puntos de servicio agrupados, un enfriador deslizante y articulado para facilitar el acceso al radiador y, en el caso de la L150H-L220H, una cabina basculante que permite acceder más cómodamente al motor.



Máquina compacta, gran rendimiento

Máquinas de manipulación de residuos Volvo L30G, L35G y L45H

Limitador mecánico de
velocidad de inclinación

Protectores de los faros
(opcionales)

Sistema de suspensión
de brazos

Gama de cucharas
diseñadas con
un propósito en
particular

Portaimplementos
hidráulico, incluyendo
la 3ra función

Neumáticos relacionados con
la aplicación (L45H – sólidos)



**Protecciones de parabrisas y
ventana trasera (Opcionales)**



**Asiento de suspensión
de aire y calefacción**

**Prefiltros de aire
de cabina y motor
(Opcionales)**

**Protección del capó trasero
(opcional)**

**Ventilador reversible
(opcional)**

**Protectores de luces
traseras (opcional)**

**Placas de protección inferior
delantera y trasera (Opcionales)**

Diseñadas para la manipulación de residuos

Máquinas de manipulación de residuos Volvo L60H-L220H

**Aplicaciones de Load Assist,
powered by Volvo Co-Pilot
(opcional)**

Diseñada para durar

- Protección en faros y luces traseras
- Placa de protección inferior delantera
- Placa de cubierta de servicio pesado en el bastidor delantero
- Protección en articulación central y bastidor trasero
- Protección del radiador
- Protecciones de graseras
- Protecciones en el parabrisas, ventanas laterales y traseras (Opcionales)
- Protecciones de cilindro de la pluma, mangueras y tubos (Opcionales)
- Placas de protección debajo de la cabina (Opcional)
- Placa de protección inferior trasera (Opcional)- Guardas de sello de rueda/eje (Opcionales)

Brazo largo (Opcional)

**Implementos,
portaimplementos
y cucharas Volvo
a medida**

**Guardabarros delantero
eliminado (opcional)**

Parada de emergencia

Neumáticos sólidos (Opcional)



**Sistema de filtración de cabina
exclusivo de Volvo**

**Prefiltros de aire
de cabina y motor**

**Sistema de extinción
de incendios (Opcional)**

**Ventilador de
refrigeración
reversible (L60H),
con enfriador
de aceite de eje
(L70H-L220H)**

**Poderoso motor
Volvo con
control de fuerza
de tracción**

**Escalerilla de cabina suspendida
en cojines de hule (Opcional)**

**Peldaño trasero flexible
(opcional: L60H, L70H)**



Versatilidad sobresaliente

Con el portaimplementos y la completa selección de implementos Volvo, su cargadora de ruedas Volvo puede enfrentarse a un sinnúmero de misiones que normalmente requerirían equipos especializados.

Además, únicamente utilizando Implementos Volvo puede estar seguro de aprovechar al máximo su máquina Volvo en términos de productividad, eficiencia en consumo de combustible y tiempo de máquina disponible, y proteger su inversión en los difíciles entornos de residuos sólidos y reciclaje.

Se puede encontrar más información en el folleto de Implementos, o en la herramienta de selección de Implementos, disponible para iOS en App store, para Android en Play Store y China Android Store.

Portaimplementos

Presentado por primera vez por Volvo en 1954, el portaimplementos estandarizado a ISO permite el cambio rápido, fácil y seguro entre implementos – todo desde la comodidad de la cabina.



Cuchara de alto volteo con cilindros de montaje lateral (L60H-L120H)
Cuchara de alto volteo para material ligero (L30G, L35G)



Cuchara apisonadora de residuos (L90H-L220H)
Apisonado de basura con cuchara de brazo de sujeción (L90H-L220H)



Cuchara para residuos (L60H-L220H)



Cuchara para residuos (L45H)



Cuchara para material liviano (L30G-L220H)



Cuchara para chatarra (L30G-L45H)



Cuchara de sujeción (L30G-L45H)



Cuchara de propósito general (L30G-L45H)



Accesorios fabricados a medida

Cuando su operación requiere un diseño de implemento único, entonces un implemento hecho a la medida podría ser la respuesta. Reciba soporte y asesoramiento personalizado de su distribuidor Volvo y de nuestro especialista interno en implementos para ayudarle a definir la especificación de implementos adecuada para usted.



Configurada para el éxito

Disfrute de todas las características y funciones que se encuentran en una Cargadora de ruedas Volvo estándar, combinado con el equipo especializado necesario para tener éxito en las industrias de reciclaje de residuos. Además del paquete de manipulación de residuos, hay una serie de otras opciones que podemos ofrecer para ayudarle a lograr resultados óptimos en la aplicación de administración de residuos sólidos.

- Se incluye en el paquete de Manipulación de residuos
- * Se incluyen en la configuración estándar de la máquina
- o Equipo opcional

Dependiendo del país, algunos equipos opcionales que se enumeran a continuación pueden incluirse en la configuración estándar de la máquina.

Dependiendo del país, algunos equipos enumerados a continuación en la configuración estándar de la máquina pueden ser opcionales.

Ciertas funciones o combinaciones de equipos no permiten la aprobación de la máquina en carretera. Los requerimientos específicos del país deben verificarse localmente.

	MANIPULADORAS DE RESIDUOS VOLVO		
	L30G	L35G	L45H
Portaimplementos	•	•	•
Sistema hidráulico, 3 funciones <i>Acoplamientos incluidos</i>	•	•	•
Sistema hidráulico, 4 funciones	o	o	o
Sistema de suspensión de la pluma (BSS)	•	•	•
Neumáticos sólidos 375/85-24			•
Neumáticos relacionados con la aplicación, 405/70R20	•	•	
Parabarro delantero	•	•	•
Extensiones de guardabarros/guardabarros ampliados	o	o	o
Asiento con suspensión neumática y calefacción	•	•	•
Optimización acústica de la cabina			•
Limitador mecánico de la velocidad de basculamiento	•	•	•
Cámara trasera	o	o	•*
Pluma larga	o		
Placa de protección inferior delantera	o	o	o
Placa de protección inferior trasera	o	o	o
Protección de luces	o	o	o
Protecciones de graseras <i>No son compatibles con el sistema de lubricación automática</i>	o	o	
Protecciones de parabrisas	o	o	o
Protección en capó del motor	o	o	o
Prefiltros de aire del motor- Turbo II, Ciclónico o Baño de aceite	o	o	o
Ventilador de refrigeración reversible	o	o	o
Alarma de retroceso - Sonora, Multi-frecuencia o Estrobo	o	o	o
Lámpara de advertencia LED plegable	•	•	•
Retrovisores en el interior de la cabina	o	o	•
Retrovisores exteriores mejorados	o	o	
Válvula manual de marcha lenta	•	•	o
Control para Dirección Cómoda (CDC)			o
Sistema de lubricación automática	o	o	o
Parada automática del motor	o	o	o
Cilindro de basculamiento grande (Ø +15mm en comparación con el cilindro estándar)			o
Limitador de velocidad de basculamiento, hidráulico	o	o	o
Sistema de suspensión de brazos + Válvula de ruptura de manguera, elevación/inclinación			o



- Se incluye en el paquete de Manipulación de residuos
- * Se incluyen en la configuración estándar de la máquina
- o Equipo opcional

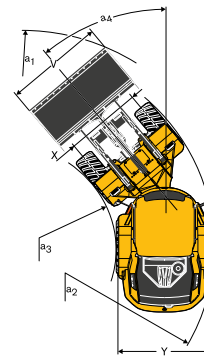
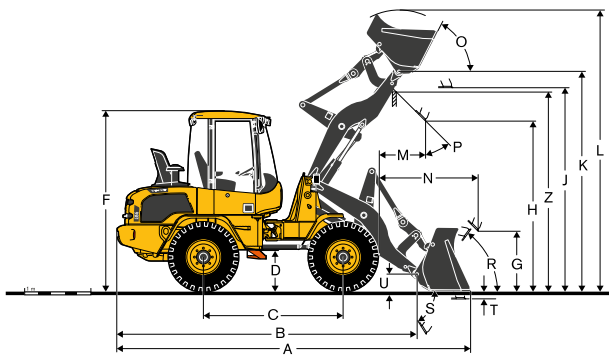
Dependiendo del país, algunos equipos opcionales que se enumeran a continuación pueden incluirse en la configuración estándar de la máquina.

Dependiendo del país, algunos equipos enumerados a continuación en la configuración estándar de la máquina pueden ser opcionales.

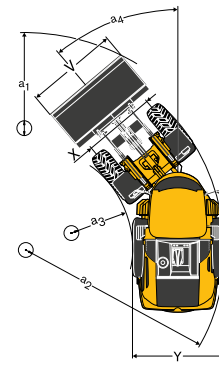
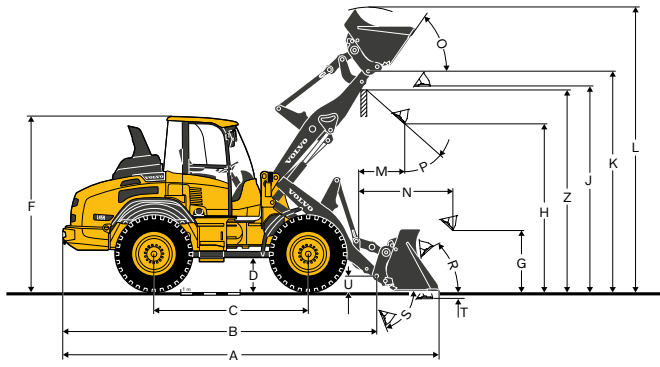
Ciertas funciones o combinaciones de equipos no permiten la aprobación de la máquina en carretera. Los requerimientos específicos del país deben verificarse localmente.

	MANIPULADORAS DE RESIDUOS VOLVO							
	L60H	L70H	L90H	L110H	L120H	L150H	L180H	L220H
Sistema de suspensión de la pluma (BSS)	•	•	•	•	•	•	•	•
Prefiltro de aire del motor- Turbo II, Ciclónico o tipo Baño de aceite <i>Hable con su distribuidor para seleccionar la mejor alternativa</i>	•	•	•	•	•	•	•	•
Ventilador de refrigeración reversible (L60H)/Ventilador de refrigeración reversible con enfriador de aceite de eje (L70H y superiores)	•	•	•	•	•	•	•	•
Alarma de retroceso - Sonora, Multi-frecuencia o tipo Estrobo	•	•	•	•	•	•	•	•
Rejilla del radiador cubierta de seguridad	•	•	•	•	•	•	•	•
Protección de luz trasera de servicio pesado	•	•	•	•	•	•	•	•
Protección de servicio pesado en válvula principal, Protección de bloqueo del diferencial	•	•	•	•	•	•	•	•
Protecciones de luces delanteras	•	•	•	•	•	•	•	•
Bisagra central y protector de bastidor trasero	•	•	•	•	•	•	•	•
Guardas de niple para grasa		•	•	•	•	•	•	•
Placa de protección inferior delantera	•	•	•	•	•	•	•	•
Placa de protección inferior trasera	o	o	o	o	o	o	o	o
Placas de protección, debajo de la cabina	o	o	o	o	o	o	o	o
Placas de protección en eje delantero/trasero				o	o			
Guardas de sello de rueda/eje <i>Para utilizarse únicamente con rines Volvo</i>	o	o	o	o	o	o	o	o
Protecciones de parabrisas	o	o	o	o	o	o	o	o
Protecciones de ventana lateral y trasera	o	o	o	o	o	o	o	o
Pluma larga	o	o	o	o	o	o	o	o
Prefiltro de aire de la cabina - tipo Ciclónico	o	o	o	o	o	o	o	o
Faro de advertencia	o	o	o	o	o	o	o	o
Portaimplementos	o	o	o	o	o	o	o	o
Bloqueo de implemento	o	o	o	o	o	o	o	o
Sistema hidráulico, 3 funciones	o	o	o	o	o	o	o	o
Hidráulico, 4 funciones	o	o	o	o	o	o	o	o
Control para Dirección Cómoda (CDC)	o	o	o	o	o	o	o	o
Sistema de detección por radar	o	o	o	o	o	o	o	o
Sistema de extinción de incendios	o	o	o	o	o	o	o	o
Adhesivo reflectante para el contorno de la máquina	o	o	o	o	o	o	o	o
Sistema de lubricación automática	o	o	o	o	o	o	o	o
Protección de tubos y mangueras de los cilindros de los brazos	o	o	o	o	o	o	o	o
Parada de emergencia	o	o	o	o	o	o	o	o
Opciones de neumáticos sólidos	o	o	o	o	o	o	o	o
Apagado automático del motor	o	o	o	o	o	o	o	o
Parada retardada del motor	o	o	o	o	o	o	o	o
Patinaje limitado en eje trasero	o	o	o	o	o	o	o	o
Escalerilla de cabina suspendida en cojines de hule	o	o	o	o	o	o	o	o
Peldaño posterior flexible	o	o						
Indicador de cinturón de seguridad	o	o	o	o	o	o	o	o
Guardabarros delantero eliminado	o	o	o	o	o	o	o	o
Soporte de faros más corto				o	o	o	o	o
Limitador de velocidad	o	o	o	o	o	o	o	o
Cámara trasera	o	o	o	o	o	o	o	o
Cámara de vista delantera <i>La cámara de vista trasera es un requisito previo</i>	o	o	o	o	o	o	o	o

Especificaciones

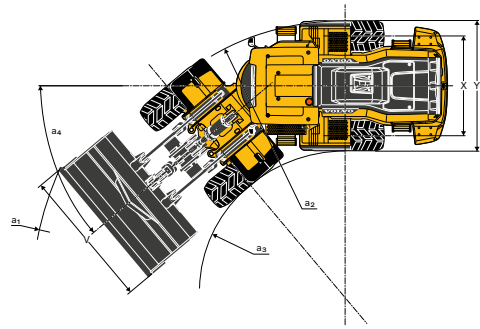
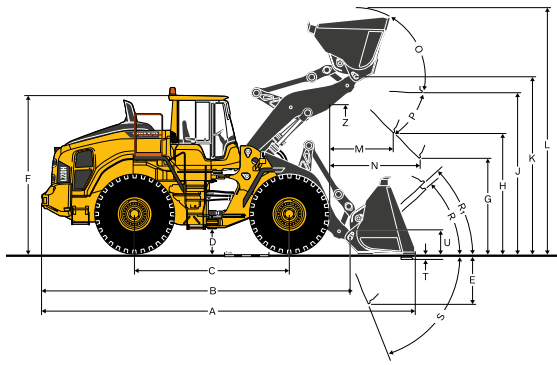


		BARRA EN Z L30G	BARRA EN Z L35G	L35G TPV
		MATERIAL LIGERO		
Cuchara		1,5 m ³ LM Z sin Cuchilla atornillada	1,5 m ³ LM Z con Cuchilla atornillada	1,2 m ³ LM TPV con Cuchilla atornillada
Neumáticos		Neumáticos de superficie dura relacionados con la aplicación, 405/70R20		
Volumen colmada ISO/SAE	m ³	1.5	1.5	1.2
Carga estática de inclinación, recta	kg	4 050	4 650	3 900
a giro completo 40°	kg	3 600	4 050	3 450
Capacidad de elevación hidráulica, máxima.	kN	54	58	51
Fuerza de hincada	kN	44	44	49
A	mm	5 550	5 690	5 620
B	mm	4 480	4 485	4 595
C	mm	2 150	2 150	2 150
D	mm	600	610	580
F	mm	2 740	2 745	2 715
G	mm	900	900	850
H	mm	2 385	2 470	2 470
J	mm	3 060	3 145	3 100
K	mm	3 260	3 345	3 350
L	mm	4 420	4 500	4 390
M	mm	860	935	855
N	mm	1 640	1 755	1 678
O	°	70	66	63
P _{máx.}	°	45	45	45
R	°	50	50	50
S	°	140	135	58
T	mm	50	95	85
U	mm	200	200	250
V	mm	2 000	2 000	2 000
X	mm	1 482	1 532	1 532
Y	mm	1 835	1 932	1 932
Z	mm	2 960	3 050	3 100
a ₁	mm	8 730	8 825	8 800
a ₂	mm	3 900	3 960	3 960
a ₃	mm	2 030	1 980	1 980
a ₄	°	±40	±40	±40
Peso operativo	kg	5 600	6 200	6 090



		L45H TPV		
		USO GENERAL	RESIDUOS	CHATARRA
Cuchara		1,4 m ³ con y sin dientes	1,5 m ³ sin dientes	1,3 m ³ sin dientes
Neumáticos		Neumáticos sólidos relacionados con la aplicación, 375/85-24		
Volumen colmado	m ³	1.4	1.5	1.3
Carga estática de inclinación, recta	kg	6 280	5 760	5 880
a giro completo	kg	5 560	5 100	5 200
Capacidad de elevación hidráulica, máxima.	kN	70	70	70
Fuerza de hincada	kN	71	N/D	N/D
A	mm	6 338	6 523	6 473
B	mm	5 293	5 293	5 293
C	mm	2 650	2 650	2 650
D	mm	422	422	422
F	mm	2 977	2 977	2 977
G (a 45°)	mm	1 019	870	909
H	mm	2 797	2 671	2 701
J	mm	3 434	3 434	3 429
K	mm	3 687	3 687	3 687
L	mm	4 750	5 179	5 003
M	mm	932	1 068	1 028
N (a 45°)	mm	1 769	1 872	1 843
O	°	54	54	54
P _{máx.}	°	43	43	43
R	°	40	40	40
S	°	76	76	76
T	mm	83	83	88
U	mm	253	254	258
V	mm	2 250	2 250	2 250
X	mm	1 780	1 780	1 780
Y	mm	2 159	2 159	2 159
Z	mm	3 438	3 438	3 438
a ₁	mm	5 183	5 239	5 224
a ₂	mm	4 765	4 765	4 765
a ₃	mm	2 556	2 556	2 556
a ₄	°	40	40	40
Peso operativo	kg	9 837	10 115	10 040

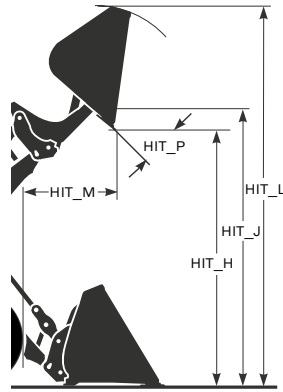
Especificaciones



		Pluma estándar							
		L60H	L70H	L90H	L110H	L120H	L150H	L180H	L220H
Cuchara		3,1 m ³ LM P	3,4 m ³ LM P	4,1 m ³ LM P	5,5 m ³ LM P	5,5 m ³ LM P	6,8 m ³ LM P	7,8 m ³ LM P	8,2 m ³ LM P
		Cuchara para material liviano							
Neumáticos		LISOS SÓLIDOS						SÓLIDOS DE TRACCIÓN	
Tamaño de neumáticos		20.5x25		23.5x25		26.5x25		29.5x25	
Volumen colmada ISO/SAE	m ³	3.1	3.4	4.1	5.5	5.5	6.8	7.8	8.2
Volumen a 110 % de factor de llenado	m ³	3.4	3.7	4.5	6.1	6.1	7.5	8.6	9.0
Carga estática de inclinación recta	kg	11 040	12 020	13 660	17 810	18 740	21 740	24 870	27 930
en giro de 35°	kg	9 960	10 830	12 220	15 940	16 730	19 550	22 240	24 980
a giro completo	kg	9 640	10 480	11 790	15 390	16 140	19 310	21 950	24 640
Fuerza de hincada	kN	66	77	107	121	128	146	173	190
A	mm	7 550	7 640	7 890	8 420	8 530	9 080	9 330	9 540
B	mm	6 010	6 080	6 170	6 550	6 660	7 060	7 200	7 490
C	mm	3 000	3 000	3 050	3 200	3 200	3 550	3 550	3 700
D	mm	480	490	490	490	490	530	530	570
E	mm	1 340	1 320	1 450	1 550	1 570	1 660	1 820	1 700
F	mm	3 320	3 330	3 330	3 440	3 440	3 630	3 630	3 760
G	mm	2 134	2 134	2 134	2 134	2 134	2 134	2 134	2 134
H**	mm	2 670	2 660	2 720	2 560	2 620	2 670	2 740	2 960
J	mm	3 620	3 630	3 780	3 780	3 840	3 970	4 100	4 300
K	mm	3 910	3 920	4 090	4 090	4 150	4 380	4 520	4 700
L	mm	5 260	5 420	5 620	5 830	5 890	6 140	6 340	6 500
M**	mm	1 220	1 280	1 250	1 450	1 490	1 580	1 630	1 610
N**	mm	1 620	1 670	1 740	1 830	1 920	1 980	2 100	2 210
O	°	56	56	57	55	54	58	57	56
P _{máx.}	°	43	43	43	48	47	48	48	45
R	°	41	41	42	39	40	44	44	42
R ₁	°	48	48	49	45	47	48	49	48
S	°	77	66	65	64	65	64	68	63
T	mm	58	53	52	24	33	46	90	55
U	mm	500	500	520	540	560	570	610	660
V	mm	2 550	2 650	2 750	3 000	3 000	3 200	3 400	3 700
X	mm	1 900	1 930	1 960	2 070	2 070	2 280	2 280	2 400
Y	mm	2 440	2 470	2 490	2 680	2 680	3 000	3 000	3 170
Z	mm	3 250	3 210	3 510	3 370	3 390	3 550	3 850	4 090
a ₁	mm	11 970	12 080	12 430	13 190	13 260	15 120	15 460	16 250
a ₂	mm	5 340	5 350	5 440	5 730	5 730	6 810	6 810	7 110
a ₃	mm	2 900	2 890	2 940	3 060	3 060	3 800	3 800	3 950
a ₄	°	40	40	40	40	40	37	37	37
Peso operativo	kg	14 960	16 740	18 390	23 080	23 820	29 730	32 640	37 880

* Calculado con piezas protectoras como rejilla del radiador, dispositivo de remolque, placas de protección inferior, etc. ** Medido a la punta del borde atornillado. Altura libre de descarga a borde de cuchara medida a un ángulo de descarga de 45°. Nota. Esto sólo aplica a aditamentos genuinos Volvo.

Datos suplementarios		Pluma larga							
		L60H	L70H	L90H	L110H	L120H	L150H	L180H	L220H
Carga estática de inclinación, recta	kg	-2 050	-2 210	-2 080	-3 560	-3 530	-4 090	-4 210	-3 130
en giro de 35°	kg	-1 880	-2 030	-1 910	-3 250	-3 230	-3 750	-3 840	-2 880
a giro completo	kg	-1 830	-1 970	-1 850	-3 160	-3 140	-3 720	-3 810	-2 840
Fuerza de hincada	kN	+7	-1	+2	+2	+5	+7	+3	+3
A	mm	+530	+470	+420	+520	+510	+530	+470	+320
B	mm	+510	+480	+430	+530	+480	+500	+430	+320
E	mm	+30	+30	-20	-10	+10	-10	+0	-30
H	mm	+550	+500	+440	+530	+520	+570	+500	+370
J, K, L	mm	+520	+480	+420	+520	+520	+570	+500	+360
M	mm	+0	-10	-40	-10	-30	-20	+20	-30
N	mm	+470	+410	+390	+470	+470	+470	+430	+280
O	°	+1	-4	+1	-1	+1	+1	-2	-0
P _{máx.}	°	-1	-1	-1	-3	+1	-0	+0	-0
R	°	+3	+1	+4	+1	+1	+3	+3	+1
R ₁	°	+4	+3	+5	+3	+3	+4	+5	+2
S	°	-2	+4	-1	-1	-3	-5	-7	-3
T	mm	+33	+3	+1	+4	+44	+50	+79	+2
U	mm	+130	+130	+100	+130	+130	+130	+110	+80
Z	mm	+390	+330	+450	+510	+380	+460	+370	+330
a ₁	mm	+450	+420	+330	+470	+470	+410	+350	+250
Peso operativo	kg	+230	+260	+290	+230	+270	+410	+310	+390



		Pluma estándar								
		L60H	L70H	L90H	L110H	L120H	L150H	L180H	L220H	
		3 m³	3,5 m³	4 m³	4,5 m³	5 m³	6 m³	7 m³	7 m³	
Cuchara		HIT H	HIT H	HIT H	HIT P	HIT P	HIT P	HIT P	HIT H	
		Cuchara de alto volteo - con cilindros de montaje lateral					Cuchara de alto volteo - con cilindros de montaje central			
Neumáticos		LISOS SÓLIDOS							SÓLIDOS DE TRACCIÓN	
Tamaño de neumáticos		20.5x25			23.5x25		26.5x25		29.5x25	
Volumen colmada ISO/SAE	m³	3.0	3.5	4.0	4.5	5.0	6.0	7.0	7.0	
Volumen a 110 % de factor de llenado	m³	3.3	3.85	4.4	4.95	5.5	6.6	7.7	7.7	
Carga estática de inclinación, recta	kg	10 240	9 720	11 670	15 270	15 880	22 470	25 870	27 200	
a giro completo	kg	8 790	8 320	9 940	13 160	13 590	19 970	22 860	23 820	
Fuerza de hincada	kN	56.8	63.6	94.1	120.2	121.2	154.3	181.9	185.4	
A	mm	7 760	7 950	8 030	8 470	8 670	8 950	9 200	9 650	
HIT_P	°	37	36	41	40	41	27	28	29	
HIT_H	mm	4 170	4 390	4 940	4 570	4 570	4 600	4 680	4 870	
HIT_J	mm	4 650	4 810	5 090	5 050	5 110	5 110	5 240	5 450	
HIT_L	mm	6 010	6 340	6 550	6 750	6 850	7 260	7 330	7 540	
HIT_M	mm	1 530	1 650	1 710	1 590	1 690	1 830	1 900	1 990	
Ancho de cuchara	mm	2 750	2 750	3 000	3 000	3 000	3 200	3 400	3 400	
Peso operativo	kg	15 190	17 160	18 530	22 450	23 500	29 050	31 750	37 210	

Más que máquinas

Diseñar máquinas que ofrecen resultados sobresalientes es solo el comienzo de cómo podemos apoyar su operación. Como su socio, estamos aquí para ayudarle con todos los aspectos de su maquinaria Volvo: cómo la usa, la mantiene, la paga e incluso cómo la vende.

Nuestro portafolio de servicios está diseñado para complementar el desempeño de su máquina y aumentar su rentabilidad.



Servicios financieros

Volvo sabe de finanzas de negocios – y nuestro equipo de expertos está dedicado a ayudarle a tener éxito. Con soluciones flexibles financieras y de seguros, podemos ayudarle a crecer y proteger su negocio. Desde una sola unidad hasta una flota completa, nueva o usada, personalizaremos una solución para satisfacer sus necesidades.

ActiveCare

Maximice el tiempo de disponibilidad de la máquina y reduzca costes de reparación con ActiveCare. Utilizando los datos de CareTrack, el servicio inteligente proporciona monitoreo continuo de la máquina, así como reportes de los clientes – para ayudar a tomar acciones de mantenimiento predictivo y preventivo.



Piezas originales Volvo

Mantenga la productividad y el tiempo de máquina disponible con nuestra gama de piezas fácilmente disponibles, probadas y aprobadas – todas respaldadas por la garantía de Volvo. Únicamente utilizando Repuestos originales Volvo, puede proteger su inversión, extender la vida útil de la máquina y garantizar un desempeño duradero.

Acuerdos de mantenimiento y reparación

Manténgase al día con el servicio planeado y mantenga sus activos cubiertos con nuestra gama de opciones flexibles de mantenimiento y reparación.





Manténgalo en la familia

Además de las cargadoras de ruedas, Volvo se enorgullece de ofrecer un extenso portafolio de soluciones para las industrias de residuos sólidos y reciclaje. A lo largo de nuestra línea de maquinaria, estamos comprometidos a producir máquinas que brinden resultados sobresalientes en la administración de residuos sólidos.



V O L V O