

V O L V O



L110H, L120H, L150H, L180H, L220H, L260H, L350H

CARGADORAS DE RUEDAS PARA REMANIPULACIÓN

Volvo Construction Equipment. Building tomorrow.

BIENVENIDO A NUESTRO MUNDO

Bienvenido a un mundo de maquinaria líder en la industria. Un mundo donde la imaginación, el trabajo duro y la innovación tecnológica abrirán el camino hacia el desarrollo de un futuro más limpio, más inteligente y más conectado. Un mundo apoyado por los valores perdurables de Volvo Group. Un mundo de estabilidad, sustentabilidad e innovación. Un mundo en el que ponemos a nuestros clientes en el centro.

Bienvenido al mundo de Volvo Construction Equipment – creemos que le va a gustar aquí.

Trabajando más duro, trabajando más inteligente

Durante más de 180 años, Volvo ha sido pionero en el diseño y manufactura de máquinas que establecen el estándar de eficiencia, desempeño y tiempo de máquina disponible.

En toda nuestra gama de excavadoras, cargadoras de ruedas y dúmpers, nuestra reputación de excelencia en ingeniería no tiene rival, lo que significa que sea cual sea su operación o aplicación, podemos proporcionar una solución de flota total para ayudarlo a tener éxito.

Edificando sobre nuestra orgullosa historia, el Volvo Concept Lab continúa creando ideas de vanguardia y conceptos innovadores, para asegurar que ofrezcamos a los clientes máquinas que trabajen más arduamente y más inteligentemente en el futuro.



Soluciones para usted

Nuestras máquinas líderes en la industria son solo el comienzo de su relación con Volvo. Como su socio, hemos desarrollado una amplia gama de soluciones adicionales para ayudarlo a mejorar el tiempo de máquina disponible, aumentar la productividad y reducir los costos.

Diseñado para su negocio

Estructurado en nueve bloques, nuestro portafolio de productos y servicios está diseñado para complementar el desempeño de su máquina y aumentar su rentabilidad. Dicho simplemente, ofrecemos algunas de las mejores garantías y soluciones tecnológicas en la industria actual.

Ahí cuando nos necesite

Ya sea que adquiera productos nuevos o usados, nuestra red global de distribuidores y técnicos ofrece asistencia día y noche, incluyendo el monitoreo de máquinas y la disponibilidad de piezas de clase mundial. Es el fundamento de todo lo que ofrecen los Servicios Volvo, por lo que puede estar seguro de que lo tenemos cubierto desde el principio.



BUILDING TOMORROW



El paquete perfecto

Fabricado para el trabajo

Las tareas especializadas requieren equipos especializados, razón por la cual Volvo ofrece cargadoras de ruedas configuradas para cumplir con los requerimientos exclusivos de una amplia gama de aplicaciones. Nuestras cargadoras de ruedas específicas de la aplicación están diseñadas y fabricadas para asegurar que obtenga resultados superiores de acuerdo con las exigencias exclusivas del segmento en el que está trabajando.

Las opciones de máquina, neumáticos y accesorios correctos se combinan para asegurar que nuestras cargadoras de ruedas especialmente adaptadas brinden la máxima seguridad y desempeño. Al igual que con todos los productos Volvo, usted puede confiar en el soporte completo y el respaldo de su distribuidor Volvo y las soluciones de Volvo de posventa, durante toda la vida útil de su máquina.



Mucha productividad

Presentación de las máquinas de remanipulación Volvo

Con el aval de décadas de experiencia en el diseño de soluciones para canteras, minería y áridos, llega nuestra gama de cargadoras de ruedas Volvo diseñadas a medida para aplicaciones de remanipulación. Pensadas para garantizar unos resultados excepcionales en minas a cielo abierto, canteras y un sinfín de aplicaciones industriales, nuestras máquinas de remanipulación permiten transportar más material en cada ciclo de carga. Esto significa que las tareas se pueden completar en menos ciclos, lo que resulta en un menor costo por tonelada.

En trabajos de carga de camiones o tolvas, apilado o carga y acarreo, las máquinas de remanipulación Volvo son garantía de una productividad ininterrumpida en las condiciones más exigentes.

Listas para la remanipulación

Una máquina de remanipulación Volvo está diseñada de principio a fin para no fallarle nunca en minas a cielo abierto, canteras y otras aplicaciones industriales. Desde la articulación y la cabina hasta el contrapeso y las cucharas, pasando por los neumáticos y todo lo demás, es una máquina pensada para garantizar una productividad excepcional, carga tras carga.

Levante el ritmo

La velocidad y la respuesta precisa de las cargadoras de ruedas Volvo, con Optishift con convertidor de bloqueo de marcha y tecnología Reverse By Braking, son garantía de unos ciclos de carga rápidos. Además, el contrapeso para remanipulación, que mantiene la estabilidad sin reducir la altura al suelo ni el ángulo de ataque, permite seleccionar la mejor cuchara para cada trabajo. La elevada velocidad de desplazamiento y el sistema de suspensión de la pluma con amortiguación de impactos se traducen en unos desplazamientos más suaves y una reducción de los derrames de material.



Una carga de calidad

Transporte más material en cada cuchara gracias al catálogo de cucharas de arena y remanipulación diseñado a medida por Volvo. Diseñadas para ofrecer una elevada fuerza de arranque y unos excelentes ángulos de giro hacia atrás, las cucharas de alta capacidad son fáciles de llenar y su capacidad de retención de material es excepcional. El control de la fuerza de tracción garantiza la tracción necesaria para un llenado eficaz de la cuchara, mientras que los neumáticos L3/L4 y los bloqueos del diferencial al 100% en el eje delantero (L110H-L260H) refuerzan el agarre en superficies blandas y resbaladizas.



Tome el control de su productividad

Despídase de los cálculos a ojo con On-Board Weighing, una de las apps de la familia Load Assist. Gracias a la información en tiempo real sobre la carga de la cuchara podrá acabar con el riesgo de sobrecarga o carga insuficiente, las repeticiones del pesaje y los tiempos de espera. Solo tiene que usar la pantalla táctil de 10 pulgadas Volvo Co-Pilot para supervisar la productividad, controlar materiales y camiones, y modificar las órdenes de trabajo en cuestión de segundos.



Un trabajo sin interrupciones

Todo el día. O toda la noche: las máquinas de remanipulación Volvo están diseñadas para rendir al máximo a lo largo de todo su ciclo de vida, con un bastidor de alta resistencia y doble sellado en todos los pasadores del brazo de elevación y la bisagra central. Funciones como el filtro del respiradero, el prefiltro de aire del motor, el enfriador de aceite del eje, el ventilador reversible y los guardabarros integrales aumentan la vida útil del equipo cuando se utiliza en entornos de remanipulación. Los puntos de servicio agrupados y la cabina basculante (L150–L260) facilitan el mantenimiento y garantizan una mayor disponibilidad.



La elección del operador

Los operadores pueden trabajar de una forma cómoda y productiva gracias a funciones como el sistema de suspensión de la pluma o la dirección de palanca CDC, que permite controlar la máquina con una única palanca. En los entornos de remanipulación la presencia de polvo es habitual, por lo que la cámara de visión posterior, el sistema de detección por radar opcional y las luces LED contribuyen a mejorar la visibilidad. El exclusivo sistema de filtración de la cabina de Volvo se traduce en una calidad excepcional del aire del habitáculo y aporta un plus de confort filtrando el 90% del aire de la cabina a través del filtro principal.

Máquinas de remanipulación Volvo

Sistema de filtración de cabina
exclusivo de Volvo

App On-Board Weighing,
basada en la tecnología
Volvo Co-Pilot (opcional)

Paquetes de luces
de trabajo de LED
(opcional)

Articulación de alta
resistencia con doble
sellado en cada pasador

Cucharas de
remanipulación
adaptadas

Sistema de suspensión
de brazos

Bloqueo del diferencial: 100%
delante, con deslizamiento limitado
opcional detrás (L110H-L260H)

Control de fuerza
de tracción



**Cámara de visión posterior,
sistema de detección por
radar opcional**

**Dirección de palanca
CDC (opcional)**

**Prefiltro del motor
(opcional)**

**Guardabarros
integrales**

**Contrapeso de
remanipulación**

**OptiShift, con convertidor de bloqueo
de marcha y tecnología Reverse By
Braking (L110H, L260H)/convertidor
de bloqueo de marcha (L350H)**

**Sistema de lubricación
automática (opcional)**

Ventilador reversible

No hay carga demasiado pequeña

Nuestros numerosos implementos están diseñados para acoplarse perfectamente con su Volvo y ayudarle a multiplicar la productividad y la eficiencia en aplicaciones de carga en ciclos cortos y de carga y acarreo. Nuestra selección de cucharas de remanipulación es la opción perfecta para trabajar con arena y grava. Destacan por su suelo largo, sus protecciones optimizadas contra derrames y sus placas laterales curvadas, que mejoran la penetración, la tracción, la capacidad de llenado y la retención de material.

Se puede encontrar más información en el folleto de Implementos, o en la herramienta de selección de Implementos, disponible para iOS en App store, para Android en Play Store y China Android Store.

Cuchara con cuchilla recta para remanipulación
L110H-L350H



Cuchara con cuchilla en V para remanipulación
¡NOVEDAD!
L120H-L260H



Cuchara de fondo plano para remanipulación
L110H-L260H



Cuchara para arena
L150H-L260H



Implementos personalizados por el cliente

Cuando su operación requiere un diseño de implemento único, entonces un implemento hecho a la medida podría ser la respuesta. Reciba soporte y asesoramiento personalizado de su distribuidor Volvo y de nuestro especialista interno en implementos para ayudarle a definir la especificación de implementos adecuada para usted.



Configurada para el éxito

Disfrute de todas las ventajas que le ofrece una cargadora de ruedas Volvo convencional y, además, con todos los equipos especializados necesarios para trabajar con garantías en actividades de remanipulación. Además del paquete de remanipulación, disponemos de otras opciones que pueden resultar muy útiles en esta aplicación.

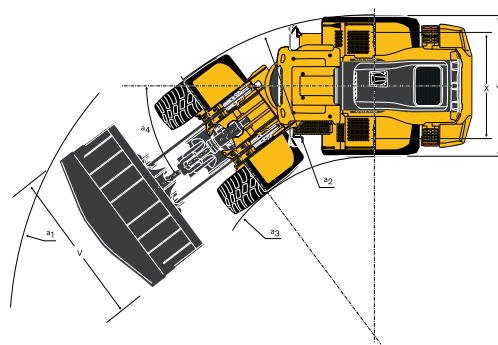
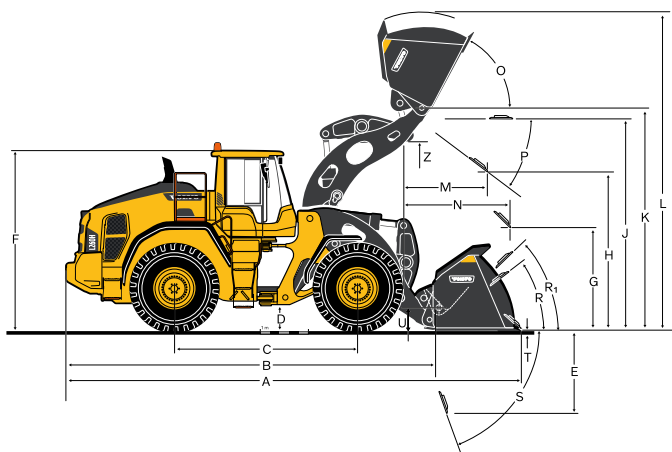
- Incluido en el paquete de remanipulación
- * Se incluyen en la configuración estándar de la máquina
- o Equipo opcional

En función del país, puede que algunos de los siguientes equipos opcionales estén incluidos en la configuración estándar de la máquina.
En función del país, puede que algunos de los siguientes equipos incluidos en la configuración estándar de la máquina sean opcionales.

	MÁQUINAS DE REMANIPULACIÓN VOLVO						
	L110H	L120H	L150H	L180H	L220H	L260H	L350H
Sistema de suspensión de los brazos (BSS)	•	•	•	•	•	•	•
Contrapeso de remanipulación	•	•	•	•	•	•	•
App On-Board Weighing, basada en la tecnología Volvo Co-Pilot	o	o	o	o	o	o	o
Bloqueo de diferencial: 100% delantero, patinaje limitado trasero	o	o	o	o	o	o	
Portaimplementos hidráulico	o	o	o	o	o	o	o
Prefiltro de aire del motor, tipo ciclónico	o	o	o	o	o	o	o
Prefiltro de aire del motor, tipo turbo II	o	o	o	o	o	o	o
Ventilador reversible	o	o	o	o	o	o	o
Dirección de palanca (CDC)	o	o	o	o	o	o	•*
Paquetes de luces de trabajo LED	o	o	o	o	o	o	o
Contacte a su distribuidor Volvo para obtener más información	o	o	o	o	o	o	o
Sistema de lubricación	o	o	o	o	o	o	o
Cubierta de seguridad de las luces traseras, servicio pesado	o	o	o	o	o	o	o
Pluma larga	o	o	o	o	o	o	o
Cámara retrovisora	•*	•*	•*	•*	•*	•*	•*
Sistema de detección por radar	o	o	o	o	o	o	o



Especificaciones

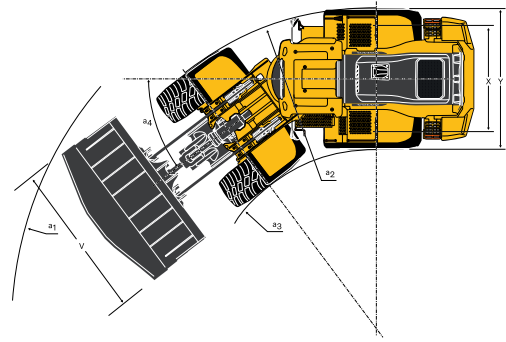
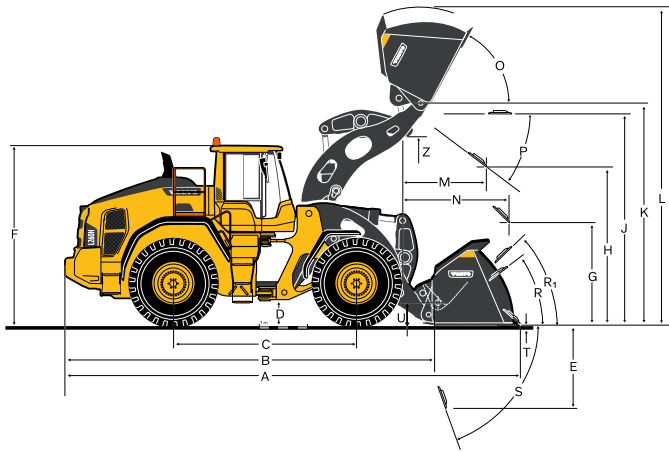


Cuchara	L110H		L120H		L150H		
	3,5 m ³ STE P BOE REMANIPULACIÓN	3,4 m ³ STE P BOE FF** REMANIPULACIÓN	3,8 m ³ STE P BOE REMANIPULACIÓN	3,8 m ³ STE P BOE FF** REMANIPULACIÓN	4,8 m ³ STE P BOE REMANIPULACIÓN	4,5 m ³ STE P BOE FF** ARENA	
Neumáticos	23.5R25				26.5R25		
Volumen ISO/SAE apilado	m ³	3.50	3.40	3.80	3.80	4.80	4.50
Volumen al 110 % del factor de llenado	m ³	3.85	3.74	4.18	4.18	5.28	4.95
Carga estática de vuelco recta	kg	14 760	14 680	15 660	15 560	19 780	19 130
en giro de 35°	kg	13 120	13 040	13 870	13 770	17 610	17 020
a giro completo	kg	12 630	12 560	13 340	13 250	17 360	16 780
Fuerza de arranque	kN	162	166	164	165	183	177
A	mm	8 040	8 020	8 210	8 200	8 730	8 790
B	mm	6 550	6 550	6 660	6 660	7 060	7 060
C	mm	3 200	3 200	3 200	3 200	3 550	3 550
D	mm	430	430	440	440	480	480
E	mm	1 220	1 200	1 300	1 290	1 360	1 420
F	mm	3 380	3 380	3 390	3 390	3 580	3 580
G***	mm	2 132	2 135	2 132	2 132	2 134	2 133
H***	mm	2 820	2 780	2 840	2 790	2 920	2 810
J	mm	3 710	3 700	3 770	3 770	3 920	3 920
K	mm	4 030	4 030	4 100	4 100	4 340	4 340
L	mm	5 570	5 550	5 710	5 690	5 960	5 770
M***	mm	1 170	1 050	1 250	1 160	1 320	1 250
N***	mm	1 720	1 570	1 820	1 680	1 860	1 720
O	°	55	55	54	54	58	58
P _{máx.}	°	50	45	49	45	50	45
R	°	41	41	42	42	45	45
R ₁	°	45	45	47	47	48	47
S	°	66	61	67	63	66	62
T	mm	92	96	103	102	98	101
U	mm	480	480	510	510	520	510
V	mm	3 000	3 000	3 000	3 000	3 200	3 400
X	mm	2 070	2 070	2 070	2 070	2 280	2 280
Y	mm	2 670	2 670	2 670	2 670	2 960	2 960
Z	mm	3 310	3 310	3 340	3 340	3 510	3 500
a ₁	mm	12 930	12 910	13 040	13 030	14 930	15 140
a ₁	mm	5 730	5 730	5 730	5 730	6 790	6 790
a ₃	mm	3 060	3 060	3 060	3 060	3 820	3 820
a ₁	°	40	40	40	40	37	37
Peso operativo	kg	19 300	19 330	20 110	20 170	25 490	25 500

* Calculado con contrapeso de remanipulación

** Cuchara de fondo plano

*** Medido desde la punta de la cuchilla atornillada. Altura de descarga a borde de cuchara medida a un ángulo de descarga de 45°.



Cuchara	L180H		L220H		L260H		L350H	
	5,5 m ³ STE P BOE REMANIPULACIÓN	5,3 m ³ STE P BOE FF** ARENA	5,9 m ³ STE P BOE REMANIPULACIÓN	5,8 m ³ STE P BOE ARENA	6,9 m ³ STE P BOE REMANIPULACIÓN	6,8 m ³ STE P BOE FF** ARENA	9,4 m ³ STE P BOE REMANIPULACIÓN	
Neumáticos	26.5R25		29.5R25		29.5R25		35/65R33	
Volumen ISO/SAE apilado	m ³	5.50	5.30	5.90	5.80	6.90	6.80	9.40
Volumen al 110 % del factor de llenado	m ³	6.05	5.83	6.49	6.38	7.59	7.48	10.34
Carga estática de inclinación recta	kg	23 240	22 390	25 010	24 270	27 470	26 950	42 160
en giro de 35°	kg	20 600	19 830	22 220	21 500	24 380	23 890	37 370
a giro completo	kg	20 300	19 530	21 910	21 190	24 030	23 540	36 830
Fuerza de arranque	kN	216	198	223	205	290	272	377
A	mm	8 970	9 110	9 320	9 460	9 430	9 530	11 200
B	mm	7 200	7 200	7 490	7 490	7 590	7 590	9 140
C	mm	3 550	3 550	3 700	3 700	3 800	3 800	4 300
D	mm	490	490	520	520	530	510	510
E	mm	1 490	1 620	1 510	1 640	1 690	1 800	1 800
F	mm	3 590	3 590	3 710	3 710	3 720	3 710	4 150
G***	mm	2 134	2 132	2 134	2 134	2 132	2 134	2 134
H***	mm	3 010	2 840	3 130	2 990	3 250	3 190	3 610
J	mm	4 050	4 050	4 220	4 230	4 360	4 380	4 890
K	mm	4 470	4 470	4 650	4 650	4 630	4 620	5 300
L	mm	6 160	6 030	6 410	6 280	6 600	6 510	7 350
M***	mm	1 380	1 380	1 440	1 490	1 680	1 790	1 900
N***	mm	1 990	1 880	2 130	2 030	2 340	2 260	2 760
O	°	57	57	56	56	62	62	60
P _{máx.}	°	49	45	48	43	44	39	46
R	°	45	45	44	43	40	40	45
R ₁	°	48	48	47	47	49	47	49
S	°	71	66	65	61	75	70	66
T	mm	139	136	134	126	110	89	157
U	mm	560	550	590	590	570	500	650
V	mm	3 400	3 400	3 400	3 400	3 580	3 650	3 970
X	mm	2 280	2 280	2 400	2 400	2 400	2 400	2 720
Y	mm	2 960	2 960	3 150	3 150	3 160	3 160	3 630
Z	mm	3 810	3 810	4 040	4 040	3 850	3 830	4 430
a ₁	mm	15 250	15 330	15 830	15 910	16 240	16 340	18 400
a ₁	mm	6 790	6 790	7 100	7 100	7 260	7 260	8 240
a ₃	mm	3 820	3 820	3 960	3 960	4 100	4 100	4 610
a ₁	°	37	37	37	37	37	37	37
Peso operativo	kg	28 300	28 330	32 160	32 190	33 940	33 920	52 970

* Calculado con contrapeso de remanipulación

** Cuchara de fondo plano

*** Medido desde la punta de la cuchilla atornillada. Altura de descarga a borde de cuchara medida a un ángulo de descarga de 45°.

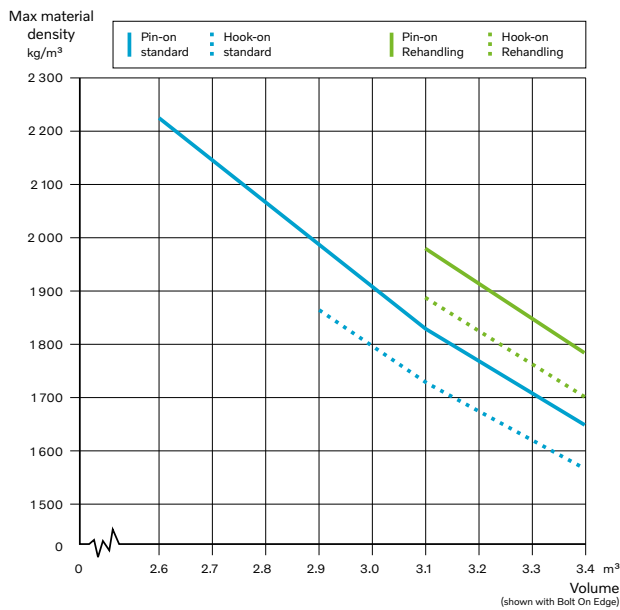
Especificaciones

Los siguientes gráficos ilustran el aumento de la capacidad de elevación de una cargadora de ruedas Volvo equipada con el paquete de remanipulación. Las cucharas más grandes y la mayor densidad de material por volumen de la cuchara obtenida gracias al contrapeso de remanipulación permiten transportar más material por ciclo de carga. Esto significa que las tareas se pueden completar en menos ciclos, lo que resulta en un menor costo por tonelada.

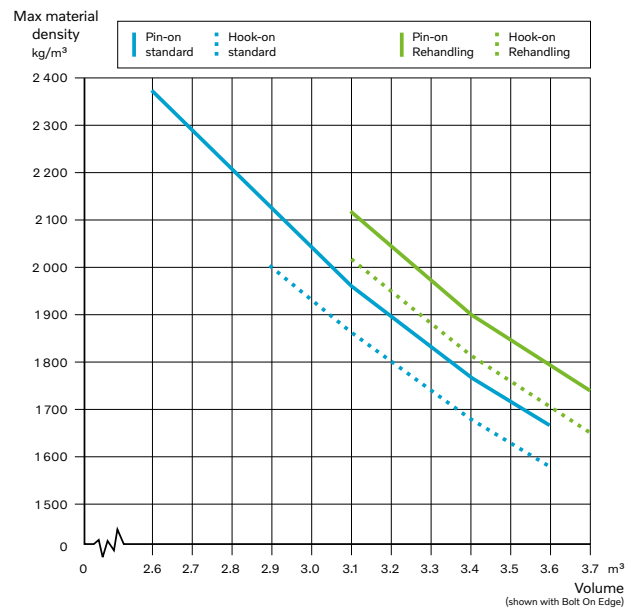
Notas:

- Los cálculos de las máquinas estándar se realizan con cucharas de tipo general y sin contrapeso adicional.
- Los cálculos de las máquinas de remanipulación se realizan con cucharas y contrapeso de remanipulación.

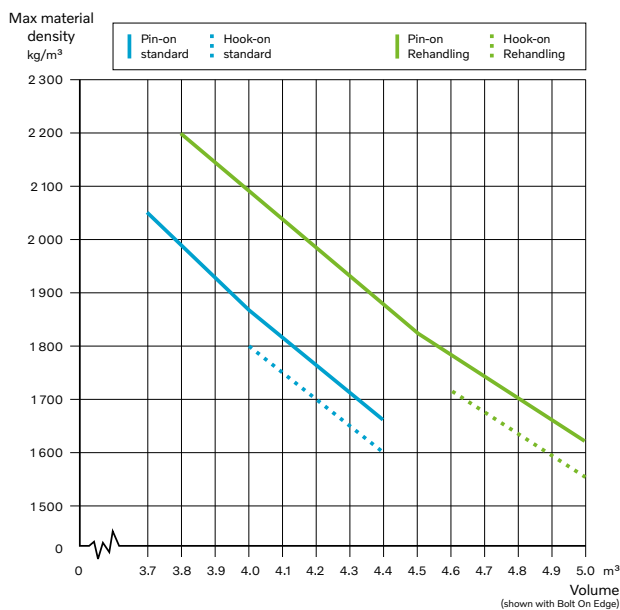
L110H



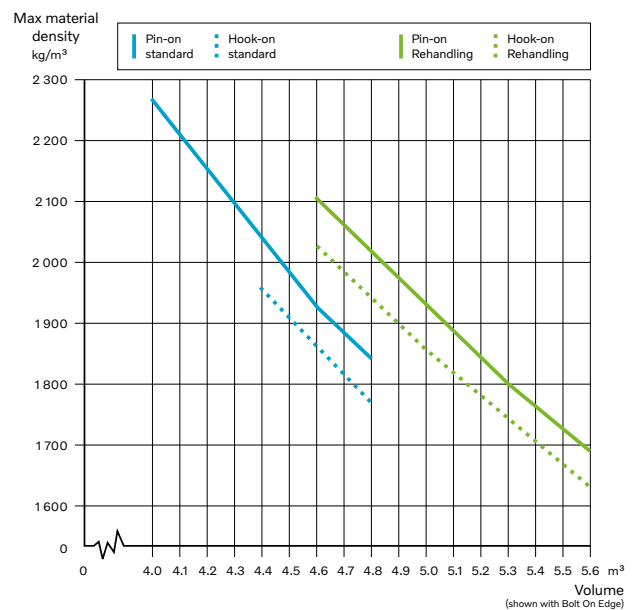
L120H



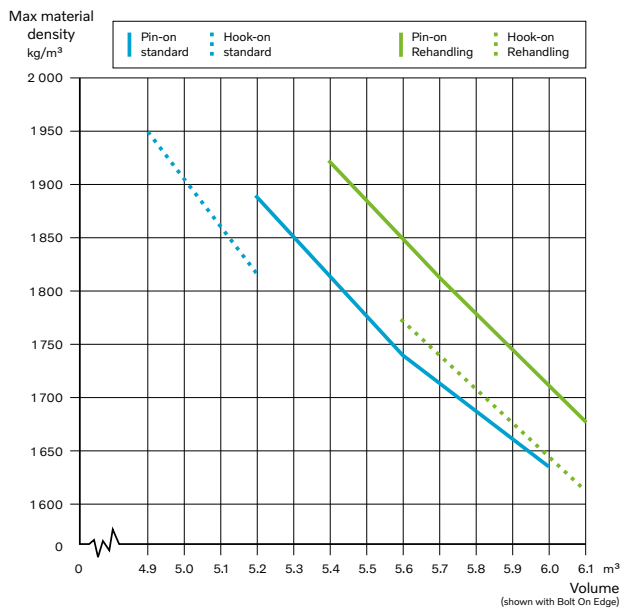
L150H



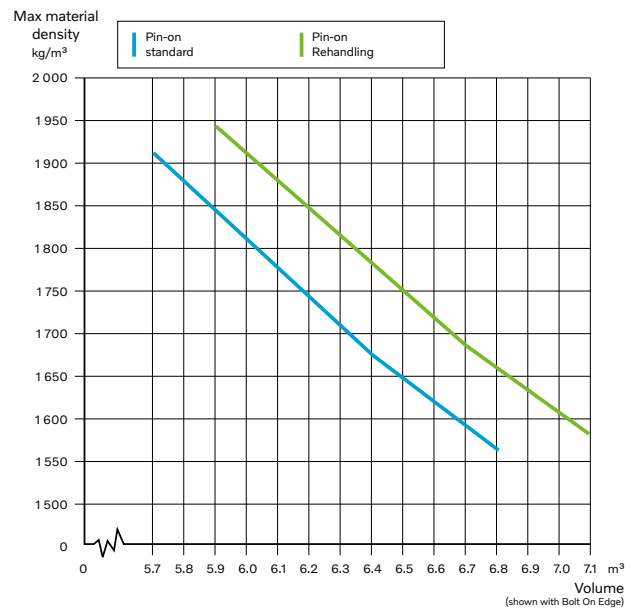
L180H



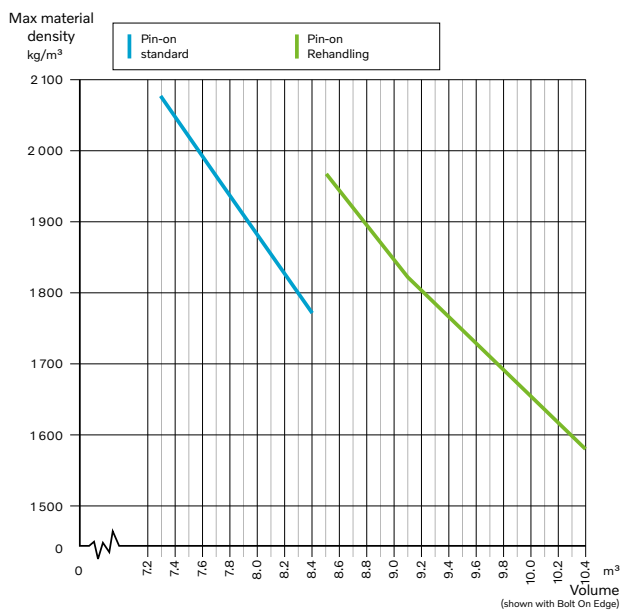
L220H



L260H



L350H



Más que máquinas

Diseñar máquinas que ofrecen resultados sobresalientes es solo el comienzo de cómo podemos apoyar su operación. Como su socio, estamos aquí para ayudarle con todos los aspectos de su maquinaria Volvo: cómo la usa, la mantiene, la paga e incluso cómo la vende.

Nuestro portafolio de servicios está diseñado para complementar el desempeño de su máquina y aumentar su rentabilidad.



Repuestos originales Volvo

Mantenga la productividad y el tiempo de máquina disponible con nuestra gama de piezas fácilmente disponibles, probadas y aprobadas – todas respaldadas por la garantía de Volvo. Únicamente utilizando Repuestos originales Volvo, puede proteger su inversión, extender la vida útil de la máquina y garantizar un desempeño duradero.

Volvo Active Care

Maximice el tiempo de máquina disponible y reduzca costos de reparación con Volvo Active Care. Utilizando los datos de CareTrack, el servicio inteligente proporciona monitoreo continuo de la máquina, así como reportes de los clientes para ayudar a tomar acciones de mantenimiento predictivo y preventivo.



Apps Load Assist

Optimice sus ciclos de carga con Load Assist, impulsado por Co-Pilot de Volvo: la revolucionara pantalla en cabina. Acceda a una familia de apps inteligentes como On-Board Weighing, Operator Coaching, Map y Tire Pressure Monitoring System, y multiplique la eficiencia en todas sus operaciones.

Capacitación de operadores

Unas máquinas fiables y eficaces son imprescindibles para reducir los costes y aumentar la productividad y la seguridad, pero lo que realmente marca la diferencia es el trabajo del operador. Con nuestras diferentes propuestas de formación queremos ayudar a los operadores a exprimir al máximo el potencial de sus cargadoras de ruedas Volvo.





Manténgalo en la familia

Además de las cargadoras de ruedas, Volvo cuenta con un amplio catálogo de soluciones para sectores como canteras, minería y áridos. En toda nuestra línea de maquinaria, tenemos el compromiso de producir unas máquinas garantía de unos resultados sobresalientes en aplicaciones de remanipulación.

V O L V O