



Volvo Construction Equipment
Building Tomorrow

CARGADORAS DE RUEDAS EN APLICACIONES DE MANIPULACIÓN DE TRONCOS

L60H, L70H, L90H, L110H, L120H, L150H, L180H, L180H High-Lift, L220H, L350H



BIENVENIDO A NUESTRO MUNDO

Bienvenido a un mundo de maquinaria líder en la industria. Un mundo en el que la imaginación, el trabajo intenso y la innovación tecnológica serán la guía hacia el desarrollo de un futuro más limpio, más inteligente y más conectado. Un mundo apoyado por los valores perdurables del Grupo Volvo. Un mundo de estabilidad, sostenibilidad e innovación. Un mundo en el que nuestros clientes son lo más importante.

Bienvenido al mundo de Volvo Construction Equipment – creemos que le va a gustar estar aquí.

Trabajando con más intensidad, con más inteligencia

Durante más de 180 años, Volvo ha sido pionero en el diseño y manufactura de máquinas que establecen el estándar de eficiencia, desempeño y tiempo de máquina disponible. En toda nuestra gama de excavadoras, cargadoras de ruedas y dúmperes, nuestra reputación de excelencia en ingeniería no tiene rival, lo que significa que sea cual sea su operación o aplicación, podemos proporcionar una solución de flota total para ayudarlo a tener éxito.

Basado en nuestra historia, Volvo Concept Lab continúa creando ideas avanzadas y conceptos innovadores, para asegurarnos de ofrecer a los clientes máquinas que trabajan más, que son más inteligentes, así como más duraderas.



Soluciones para usted

Nuestras máquinas líderes del sector son solo el punto de partida de su relación con Volvo. Como su socio, hemos desarrollado una amplia variedad de soluciones adicionales para ayudarle a mejorar su tiempo de explotación, incrementar la productividad y reducir los costes.

Diseñados para su empresa

Estructurada en nueve bloques, nuestra gama de productos y servicios se ha diseñado para complementar el rendimiento de su máquina y aumentar su rentabilidad. En pocas palabras, ofrecemos algunas de las mejores garantías y soluciones tecnológicas de la industria actual.

Allí cuando usted nos necesita

Ya se trate de productos nuevos o usados, nuestra red global de distribuidores y técnicos ofrece asistencia día y noche, incluyendo el monitorizado de máquinas y la disponibilidad de piezas de clase mundial. Es el fundamento de todo lo que ofrecen los Servicios Volvo, por lo que puede estar seguro de estar cubierto desde el principio.



BUILDING TOMORROW



El paquete perfecto

Diseñadas para el trabajo

Las tareas especializadas requieren equipos especializados y, por esa razón, Volvo ofrece cargadoras de ruedas configuradas para cumplir con los requisitos únicos de una variedad de aplicaciones. Nuestras cargadoras de ruedas para aplicaciones específicas se diseñan y construyen para garantizar que obtendrá excelente resultados de acuerdo con las exigencias únicas del segmento en que trabaje.

Las opciones correctas de máquinas, neumáticos y accesorios se combinan para garantizar que nuestras cargadoras de ruedas adaptadas proporcionen la máxima seguridad y rendimiento. Al igual que con todos los productos de Volvo, puede confiar en el soporte integral y el respaldo de su distribuidor Volvo y las soluciones posventa de Volvo para toda la vida útil de su máquina.



El rey de su depósito de maderas

Presentamos las cargadoras de troncos Volvo

Con más de seis décadas de experiencia en la fabricación de máquinas y accesorios para la industria forestal, presentamos nuestra línea de Cargadoras de ruedas Volvo, diseñadas especialmente para enfrentar las intensas demandas de las aplicaciones de explotación forestal.

Con el paquete de manipulación de troncos, las cargadoras de ruedas Volvo están configuradas para incrementar la capacidad de elevación y transporte de cargas de madera más pesadas, y proporcionar la durabilidad necesaria para trabajar en entornos difíciles y en turnos de veinticuatro horas.

A la altura del desafío

Convierta en un trabajo fácil los retos diarios, como trabajar en lugares con dificultades de espacio, alcanzar pilas de troncos a gran altura y superar terrenos difíciles, gracias a la cargadora de troncos Volvo. Adaptadas para entornos forestales, estas máquinas ofrecen el rendimiento y fiabilidad necesarios para realizar el trabajo.

Máximo rendimiento

Las cargadoras de troncos Volvo se construyen para proporcionar un alto rendimiento. La distribución uniforme del peso, el contrapeso para troncos y la baja presión sobre el suelo de los neumáticos anchos de perfil bajo proporcionan una extraordinaria estabilidad, tracción y volteo de carga. A esto se añade el sistema de enganche paralelo (L60H-L220H), introducido en el mercado por primera vez por Volvo, que fija el movimiento paralelo y optimiza la elevación y las fuerzas de arranque y extensión en la posición superior, ayudando a apilar cargas pesadas a alturas elevadas. En la L350H, el brazo de elevación con geometría en Z permite manipular con eficiencia cargas de hasta 23 toneladas.



Ágiles y eficientes

Acorte los tiempos de ciclo con las cargadoras de troncos Volvo. Altamente maniobrable, la máquina de ruedas incorpora un voladizo corto, lo que la convierte en la máquina perfecta para negociar de forma rápida y sencilla depósitos de madera y áreas con dificultades de espacio. Se consigue un funcionamiento incluso más rápido y una mayor eficiencia de combustible con tecnologías como OptiShift y el bloqueo de la transmisión.



La opción elegida por los operadores

Diseñadas pensando en la comodidad del operador, las cargadoras de troncos Volvo proporcionan una excelente visibilidad, con paquetes de iluminación opcionales también disponibles para condiciones de trabajo con poca luz. El sistema de suspensión de la pluma reduce el rebote durante las traslaciones a alta velocidad y el sistema hidráulico de alta velocidad proporciona al operador el control y capacidad de respuesta necesarios para alcanzar la máxima productividad.



Máxima versatilidad

Si necesita trabajar con una garra para troncos o una cuchara, puede cambiar los implementos sobre la marcha en segundos con el portaimplementos Volvo.



Servicio simple

Benefíciese de los reconocidos niveles de tiempo de explotación de Volvo con un servicio rápido y sencillo, incluido el capó del motor accionado electrónicamente, la instalación de refrigeración deslizable y un sistema de lubricación automática. Para un acceso rápido y sencillo a los puntos esenciales de mantenimiento, la cabina Volvo es abatible a un ángulo de 30° o 70°.

Algunas características no están disponibles en todos los modelos.



L180H High-Lift

Un concepto comprobado desde 1974

**Brazo de 3 metros de alcance,
que permite apilar troncos hasta
una altura de 6 metros**

**Hasta 8,8 toneladas
de carga de trabajo**

**Protecciones del parabrisas
integradas**

**Sistema de suspensión
de la pluma**

**Base de cargadora:
ágil y eficiente**

**Sistema de
lubricación**



**Empujador de troncos: hasta 30%
más altura de apilado (opción)**

**Gama de garras para troncos:
incluido rotador de 360°**

**Capó de motor accionado
electrónicamente**

Cabina abatible

OptiShift

Cámara de visión trasera

Voladizo corto

**Contrapeso para
carga de troncos**



*"Utilizo la cargadora de ruedas para retirar madera clasificada de la línea de clasificación.
Desde los mandos hasta el sistema eléctrico, la cargadora de ruedas Volvo es una máquina excelente, de fácil uso y cómoda".
Vladimir Golubev, operador de cargadora de ruedas, MALINOVSKIY SAWMILL (Rusia)*

L60H a L220H

Protección de parabrisas
(opcional)

Excelente ángulo
de recogida

Eganche paralelo

Sistema de suspensión
de la pluma

Portaimplementos Volvo

3ª función
hidráulica



**Sistema de protección
antivuelco (ROPS)**

Cabina abatible

**Sistema de extinción
de incendios (opción)**

**Capó de motor accionado
electrónicamente**

**Protección de rejilla
(opción)**

Voladizo corto

**Contrapeso para
carga de troncos**

**OptiShift
(L110H-L220H)**

**Neumáticos serie 65
de perfil bajo (opción)**



L350H

Sistema de protección
antivuelco (ROPS)

Cilindros de elevación
de manipulador de troncos

Cinemática de
geometría en Z

Hasta 23 toneladas de
carga de trabajo



Sistema de suspensión
de la pluma

3ª función
hidráulica

**Comfort Drive
Control**

**Mando a distancia de
apertura de la puerta**

Pasarelas laterales

Voladizo corto

**Contrapeso de carga
de troncos para
trabajos pesados**

**Llantas para trabajos pesados
y neumáticos serie 65**

**Potente motor D16, con
parada automática opcional**



Rendimiento optimizado

Solamente utilizando implementos Volvo puede estar seguro de obtener el rendimiento óptimo de su maquina Volvo en cuanto a eficiencia de combustible y fuerzas de elevación y arranque. Volvo ofrece una gama completa de implementos diseñados para proporcionar una durabilidad excepcional en aplicaciones forestales.

Se puede obtener más información en el folleto de implementos, o en la Herramienta selectora de implementos, disponible para IOS en App store, y para Android en Play Store y China Android Store.

Garras de troncos



Garras para troncos High-lift (L180H High-Lift)



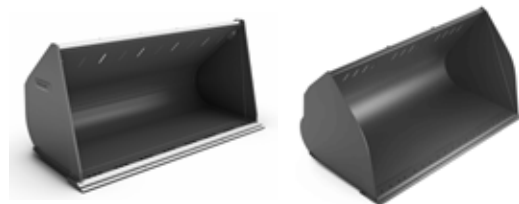
Empujador de troncos



Horquillas



Cucharas para materiales ligeros



Cucharas de vuelco alto



Portainplementos



Volvo, con sus implementos especiales para aplicaciones forestales, se sitúa por delante de otros fabricantes.

Si pudiera elegir solo una marca, sería Volvo."

Hans Weinzierl Junior, Director Gerente, HOLZWERKE WEINZIERL (Alemania)

Configuradas para el éxito

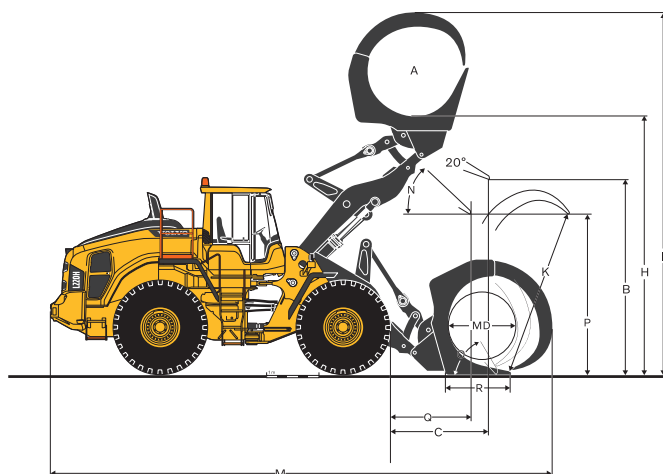
Aproveche todas las características y funciones presentes en una cargadora de ruedas Volvo estándar, en combinación con el equipamiento especializado necesario para sus aplicaciones forestales. Además del paquete de manipulación de troncos, podemos ofrecer otras opciones también beneficiosas en esta aplicación.

- Incluido en el paquete de manipulación de troncos
- * Incluido en la configuración de máquina estándar
- o Equipamiento opcional

	CARGADORAS DE TRONCOS VOLVO									
	L60H	L70H	L90H	L110H	L120H	L150H	L180H	L180H High-Lift	L220H	L350H
Portaimplementos	•	•	•	•	•	•	•	•	•	•
Sistema de suspensión de pluma (BSS)	•	•	•	•	•	•	•	•*	•	•
Contrapeso para carga de troncos	•	•	•	•	•	•	•	•*	•	•
Cilindros de elevación de manipulador de troncos										•
3ª función hidráulica	•	•	•	•	•	•	•		•	•
4ª función hidráulica	o	o	o	o	o	o	o		o	o
Comfort Drive Control (CDC)	o	o	o	o	o	o	o	o	o	•*
Empujador de troncos							o	o	o	
Cámara de visión trasera	o	o	o	o	o	o	o	o	o	o
Cámara de visión delantera	o	o	o	o	o	o	o		o	o
Sistema de detección de radar	o	o	o	o	o	o	o	o	o	o
Sistema de extinción de incendios de fábrica	o	o	o	o	o	o	o	o	o	o
Sistema de lubricación	o	o	o	o	o	o	o	•*	o	o
Ventilador reversible	o	o	o	o	o	o	o		o	o
Refrigerador de aceite del eje y ventilador de refrigeración reversible		o	o	o	o	o	o	o	o	
Cubierta de protección de los bajos delantera	o	o	o	o	o	o	o	o	o	o
Cubierta de protección de los bajos trasera	o	o	o	o	o	o	o	o	o	o
Protecciones de faros	o	o	o	o	o	o	o	o	o	o
Protección de la rejilla del radiador	o	o	o	o	o	o	o	o	o	o
Protecciones de luces traseras	o	o	o	o	o	o	o	o	o	o
Protecciones de parabrisas	o	o	o	o	o	o	o	•*	o	o
Protecciones de ventanas laterales y trasera	o	o	o	o	o	o	o	o	o	o
Paquetes de luces LED de trabajo	o	o	o	o	o	o	o	o	o	o
Póngase en contacto con su distribuidor Volvo para solicitar información más detallada										
Prefiltro de aire del motor, tipo ciclónico	o	o	o	o	o	o	o	o	o	o
Prefiltro de aire del motor, tipo turbo II	o	o	o	o	o	o	o	o	o	o
OptiShift										
Incluye bloqueo y marcha atrás con función de frenado				o	o	•*	•*	•*	•*	
Bloqueo	o	o	o							•*
Líquido en neumáticos traseros.								•*		
Líquido en neumáticos delanteros								o		

Según el país, algunos equipos opcionales pueden estar incluidos en la configuración estándar de la máquina.

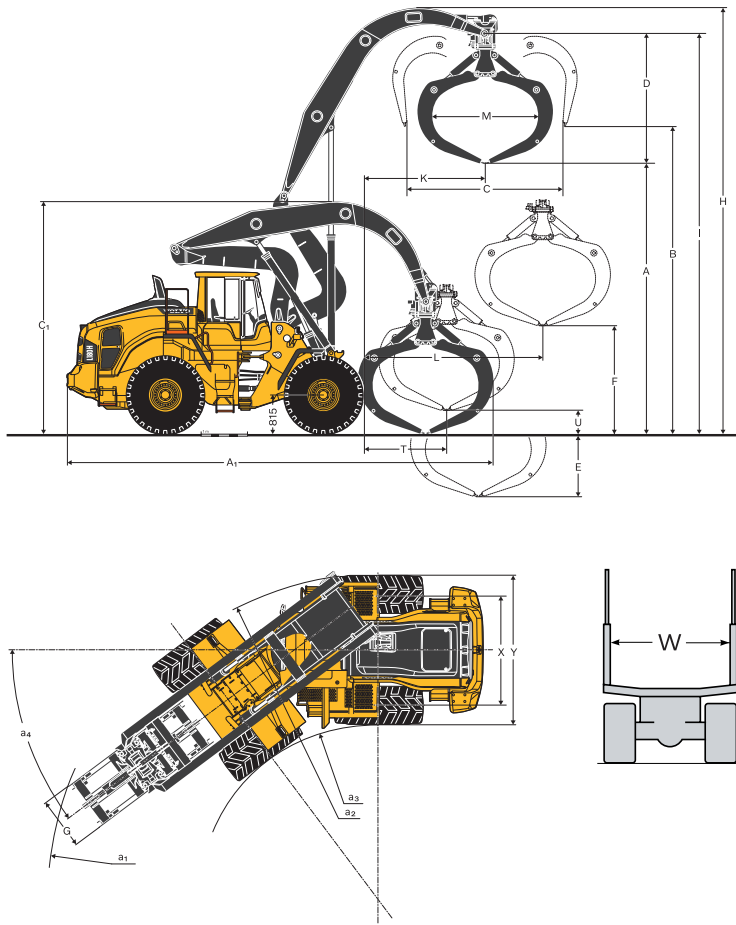
Especificaciones



Modelo		L60H*	L70H*	L90H*	L110H*	L120H*	L150H*	L180H*	L220H*	L350H*
Neumáticos de bajo perfil		600/65R25	650/65R25	750/65R25	775/65R29	875/65R29	875/65R33			
Implemento		Portaimplementos + garra clasificadora								Garra de tipo bulón
A	m ²	1.3	1.5	1.8	2.4	2.4	3.1	3.7	4	5.95
B	mm	3 380	3 350	3 510	3 470	3 550	3 660	3 760	3 930	3 950
C	mm	1 510	1 620	1 540	1 850	1 890	2 110	2 260	2 260	3 090
H	mm	4 300	4 350	4 590	4 580	4 660	4 990	5 170	5 360	5 510
I	mm	5 850	6 000	6 380	6 620	6 690	7 270	7 670	7 740	8 630
K	mm	2 080	2 370	2 630	2 990	2 990	3 340	3 650	3 940	4 420
M	mm	7 890	8 020	8 240	8 840	8 930	9 670	10 020	10 380	12 300
MD	mm	1 000	1 050	1 060	1 200	1 200	1 350	1 470	1 480	2 390
N	grados	61	61	60	66	65	58	56	54	34
O	grados	97	84	81	76	78	70	70	68	43
P	mm	2 680	2 610	2 710	2 500	2 580	2 700	2 750	2 960	3 420
Q	mm	920	980	870	980	1 020	1 320	1 460	1 510	2 740
R	mm	870	910	1 020	1 180	1 180	1 350	1 470	1 480	2 280
Ancho de garra	mm	1 600	1 600	1 630	1 630	1 630	1 800	1 830	1 830	2 750
Carga de basculación estática, recta	kg	5 890	6 510	8 060	9 210	10 060	12 420	14 250	15 100	33 400
a 35° de giro	kg	5 210	5 760	7 080	8 110	8 850	11 030	12 560	13 300	29 400
a giro completo	kg	5 010	5 540	6 790	7 790	8 500	10 870	12 370	13 090	28 940
Peso operativo	kg	12 390	14 180	16 520	20 000	20 740	26 520	29 760	33 300	59 220

* Medido con contrapeso adicional para troncos

		L60H	L70H	L90H	L110H	L120H	L150H	L180H	L220H	L350H
Neumáticos		20.5R25			23.5R25		26.5R25		29.5R25	875/65R33
B	mm	31	31	5	16	6	-10	10	-23	-
C	mm	-29	-29	5	-10	-10	9	-15	23	-
H	mm	31	31	4	16	6	-10	10	-23	-
I	mm	31	31	4	16	6	-10	10	-23	-
P	mm	31	31	4	16	6	-10	10	-23	-
Q	mm	-29	-29	5	-10	-10	9	-15	23	-
Carga de basculación estática, recta	kg	5	-1	-248	-222	-264	-330	-404	-433	-
a 35° de giro	kg	8	3	-221	-194	-244	-301	-378	-400	-
a giro completo	kg	9	4	-213	-186	-239	-298	-375	-396	-
Peso operativo	kg	-24	-24	-560	-568	-568	-676	-772	-944	-



Modelo: L180H High-lift

Neumáticos: 775/65 R29*

Implemento: Garra giratoria, 360°, 3,2m², 82127

A ₁	Garra posicionada a lo largo	mm	9 600
	– con empujador de troncos	mm	9 916
a ₂	Garra inclinada hacia adelante	mm	10 590
C ₁	Garra posicionada a lo largo	mm	5 160
C ₂	Garra inclinada hacia adelante	mm	4 760
H		mm	9 132
I		mm	8 930
K		mm	2 760
L		mm	3 990
T		mm	1 885
U		mm	490
X		mm	2 280
Y		mm	3 080
a ₁		mm	7 630
a ₂		mm	6 840
a ₃		mm	3 830
a ₄		°	± 37

Nota: Para la carga de un vehículo, la anchura de la garra para troncos (medida M) deberá ser 150 mm más estrecha que la distancia entre los "postes" (W) del vehículo.

		Longitud de madera 5,0 m		Longitud de madera 4.0 m	Longitud de madera para pasta de papel 4,0 m	
Neumáticos 775/65 R29*						
Área de la garra	m ²	3.2	3.2	3.5	3.8	3.8
Peso de garra	kg	1 880	2 050/1 960	2 150	2 020/1 940	2 210
Carga de trabajo	kg	8 800	8 600/8 700	8 500	8 600/8 700	8 500
A	mm	5 800	5 800	5 700	5 350	5 350
B	mm	6 700	6 700	6 600	6 450	6 450
C	mm	3 630	3 630	3 750	4 500	4 500
D	mm	2 900	2 900	2 850	3 350	3 200
E	mm	1 330	1 330	1 430	1 780	1 780
F	mm	2 255	2 255	2 150	1 800	1 800
G	mm	1 100	1 100/900	11	1 100/900	900
M	mm	2 400	2 400	2 550	2 350	2 350
Peso operativo*	kg	34 935	35 105/35 015	35 205	35 075/34 995	35 265
Troncos cortos (madera para pasta)					x	x
Madera		x	x	x		
Manipulación de terminal		x	x	x	x	x
Descarga/carga de vehículos		x	x	x	x/x	x/x
Descarga contra la pared					x	x
Con brazos de sujeción hidráulicos			x	x		x
Con cadena triple		x			x	
N.º de orden		91 852	82 127/82 126	82 128	94 463/93 607	82 129

* Incluidos líquidos en neumáticos traseros.

El líquido opcional en los neumáticos delanteros aumenta el peso en 1830 kg. El empujador de troncos (nº pedido 84181) aumenta el peso operativo en 800 kg. La protección de la rejilla del radiador (WL86023) incrementa el peso operativo 140 kg. El sistema de extinción de incendios aumenta el peso operativo 85 kg.

Más que máquinas

Diseñar máquinas que ofrezcan resultados sobresalientes es solo el inicio de cómo apoyamos su trabajo. Como su socio, estamos aquí para ayudarle con cada uno de los aspectos de su maquinaria Volvo: su uso, mantenimiento y financiación, incluso su venta. Nuestra gama de servicios se ha diseñado para complementar el rendimiento de su máquina y aumentar su rentabilidad.

Simuladores Volvo

Con los simuladores Volvo, los operadores de cargadoras de ruedas puede desarrollar sus capacidades sin crear riesgos para el personal del emplazamiento o la maquinaria. Los operadores pueden practicar en situaciones específicas para aplicaciones forestales, como la carga y descarga de camiones de madera, para lograr un lugar de trabajo más seguro y productivo cuando vuelven a las condiciones del mundo real.

Contratos de reparación y mantenimiento

Manténgase al día con los servicios planificados y mantenga su activo cubierto con nuestra gama de opciones flexibles de mantenimiento y reparación.

Volvo ACTIVE CARE

Maximice el tiempo de trabajo de la máquina y reduzca los costes con Volvo ACTIVE CARE. Utilizando los datos de CareTrack, el servicio inteligente proporciona monitorizado de la máquina día y noche, así como informes de cliente, para ayudar a tomar acciones de mantenimiento predictivo y preventivo.

Repuestos originales Volvo

Mantenga la productividad y el tiempo de máquina disponible con nuestra gama de repuestos fácilmente disponibles, probados y aprobados – todo respaldado por la garantía de Volvo. Los repuestos originales Volvo son la única forma de proteger su inversión, prolongar la vida útil de la máquina y disfrutar de un rendimiento sin fecha de caducidad.



Todo queda en familia

Además de las cargadoras de ruedas, Volvo se enorgullece de disponer de una amplia gama de soluciones para la industria forestal. En toda nuestra línea de maquinaria, tenemos el compromiso de producir máquinas que proporcionen resultados sobresalientes en aplicaciones forestales.



VOLVO

Volvo Construction Equipment

volvoce.com