

Volvo Construction Equipment
Building Tomorrow



ПРИМЕНЕНИЕ КОЛЕСНЫХ ПОГРУЗЧИКОВ ПРИ РАБОТЕ С БЛОКАМИ

L150H, L180H, L220H, L350H



ДОБРО ПОЖАЛОВАТЬ В НАШ МИР

Добро пожаловать в мир самой передовой техники! Мир, в котором воображение, настойчивость и технологические инновации прокладывают путь к созданию более чистого и «умного» будущего с более разносторонними и тесными связями. Мир, в основе которого лежат непреходящие ценности Volvo Group. Мир уверенности в завтрашнем дне, устойчивого развития и инноваций. Мир, в центре внимания которого — наши клиенты.

Добро пожаловать в мир Volvo Construction Equipment — мы надеемся, что вам здесь понравится.

Работать интенсивнее и эффективнее

Более 180 лет компания Volvo является первопроходцем и лидером в области разработки и производства машин, устанавливающих стандарты эффективности, производительности и безотказности. Нашу непревзойденную репутацию в области инженерного совершенства постоянно подтверждает широкий ассортимент экскаваторов, колесных погрузчиков и самосвалов. В какой бы области вы ни работали и какую бы задачу вам ни потребовалось решить, мы всегда сможем предоставить вам комплексное решение, которое обеспечит вам успех.

Продолжая наши славные традиции, Volvo Concept Lab генерирует передовые идеи и разрабатывает инновационные концепции, благодаря которым мы можем предоставлять нашим клиентам сейчас и в будущем машины, способные работать интенсивнее и эффективнее.



Решения для вас

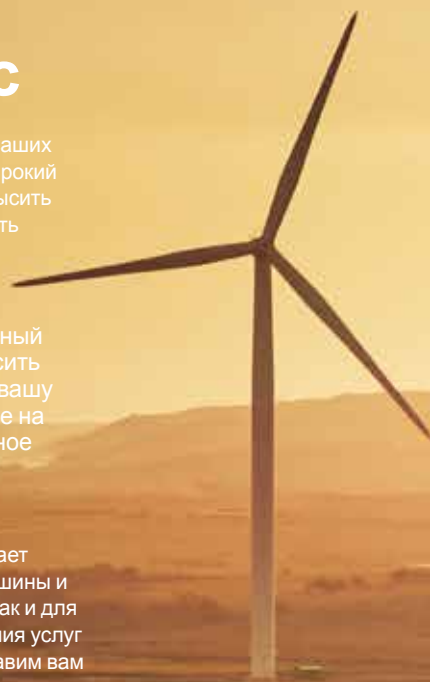
Наши лучшие в отрасли машины — это только начало ваших отношений с Volvo. Как ваш партнер мы разработали широкий спектр дополнительных решений, которые помогут повысить эксплуатационную готовность вашей техники, поднять производительность и сократить расходы.

Специально для вашего бизнеса

Ассортимент нашей продукции и услуг, разделенный на девять блоков, призван дополнительно повысить производительность вашей машины и увеличить вашу прибыль. Скажем коротко: мы предлагаем лучшие на сегодняшний день в отрасли гарантии, гарантийное обслуживание и технологические решения.

Мы всегда готовы прийти на помощь

Наша глобальная сеть дилеров и механиков предлагает круглосуточную поддержку, включая контроль работы машины и первоклассную доступность компонентов как для новых, так и для поддержанных машин. Это основной принцип предоставления услуг Volvo, поэтому вы можете не сомневаться, что мы предоставим вам обслуживание с самого начала эксплуатации машины.



СТРОЯ БУДУЩЕЕ



Идеальное решение

Идеальное рабочее решение

Для выполнения специальных задач требуется специальное оборудование, поэтому компания Volvo предлагает колесные погрузчики в таких комплектациях, которые соответствуют уникальным требованиям широкого спектра областей применения. Наши колесные погрузчики, предназначенные для выполнения специальных задач, разработаны и созданы для повышения эффективности работы в соответствии с уникальными требованиями конкретного сегмента.

Сочетание подходящих опций, шин и навесного оборудования для машины обеспечивает максимальную безопасность и эффективность работы наших специальных колесных погрузчиков. Как и в случае с любыми другими изделиями Volvo, вы сможете положиться на полную поддержку и помощь вашего дилера Volvo, а также воспользоваться решениями послепродажного обслуживания Volvo в течение всего срока службы машины.



Чемпион в тяжелом весе

Представляем погрузчики для работы с блоками Volvo

Благодаря многолетнему опыту предоставления решений для карьеров, горнодобывающей промышленности и отрасли по производству сухих строительных смесей мы представляем нашу линейку колесных погрузчиков Volvo, специально предназначенных для работы с блоками. Наша линейка погрузчиков для работы с блоками создавалась с учетом наших обширных знаний и отзывов клиентов, что позволило создать оборудование, задающее высокую планку в этом сложном сегменте.

Наши машины специально предназначены для обеспечения максимальной производительности при подъеме и транспортировке тяжелых блоков в течение всей рабочей смены на влажном и каменистом грунте и крутых склонах. Колесные погрузчики Volvo для тяжелых режимов работы специально настроены для обеспечения оптимальных результатов при работе с блоками: час за часом, смена за сменой.

Созданы для карьерных работ

Все компоненты погрузчиков для работы с блоками Volvo были разработаны для обеспечения их идеальной производительности в сложных карьерных условиях. Каждый компонент — от силовой передачи, рычажного механизма и противовеса до шин, навесного оборудования и кабины — создан для высокой эффективности и длительного срока службы при работе с блоками.



Надежная конструкция

Рама машины, механизм подъема рукояти и шины, специально адаптированные для безотказной работы и высокой надежности, предназначены для амортизации высоких ударных нагрузок и обеспечения повышенной прочности.

Высокая грузоподъемность

Погрузчики Volvo для работы с блоками обеспечивают достаточное усилие подъема и устойчивость, необходимые для работы с блоками весом до 50 тонн. Сочетание оптимизированного противовеса, цилиндров подъема и общей для всех машин Volvo силовой передачи Volvo Powertrain позволяет обеспечить отличные показатели по опрокидывающей нагрузке, тяговому усилию и сцеплению с грунтом. Гидротрансформатор с блокировкой снижает время рабочего цикла и расход топлива. Кроме того, вы можете положиться на надежную тормозную систему Volvo.





Универсальная машина

Очень компактный и динамичный погрузчик Volvo для работы с блоками обладает короткими свесами для большей маневренности в ограниченном пространстве. Угол запрокидывания обеспечивает размещение груза близко к переднему мосту в положении транспортировки, что позволяет машине перемещать более тяжелые грузы. Кроме того, кронштейн для навесного оборудования Volvo позволяет моментально заменять рабочие инструменты, а также обеспечивает максимальные показатели по опрокидывающей нагрузке.

Комфортная и эффективная работа

Новейшая в отрасли кабина Volvo, призванная обеспечить наиболее комфортные условия работы оператора для повышения производительности, гарантирует просторную и тихую среду, а также оснащена различными настраиваемыми функциями. Качество воздуха находится на высочайшем уровне благодаря эксклюзивной системе очистки воздуха кабины Volvo, обеспечивающей циркуляцию 90% воздуха кабины через фильтр тонкой очистки. Для плавного перемещения и эффективной работы с блоками используется система мягкой подвески стрелы, которая поглощает удары и снижает тряску, а система комфортного управления позволяет операторам работать на машине, пользуясь лишь одним рычагом.

Безопасность на первом месте

Погрузчик для работы с блоками отвечает репутации компании Volvo как компании, обеспечивающей ведущие в отрасли стандарты безопасности. Основные особенности машины включают сертифицированную кабину с защитой при опрокидывании/падении предметов (ROPS/FOPS), внешний индикатор непристегнутого ремня безопасности, поверхности с противоскользящим покрытием, хорошо заметные поручни и простое сервисное обслуживание.



Погрузчик для работы с блоками L350H

Версия для стандартных и тяжелых режимов работы

Стрела с Z-образным механизмом с двойным уплотнением на каждом пальце

Более крупные цилиндры подъема

Повышенное давление в гидравлической системе для повышения грузоподъемности — версия для стандартных и тяжелых режимов работы

Отличные характеристики угла запрокидывания до 44°

Гидрозамок навесного оборудования

Система мягкой подвески стрелы

Кронштейн для навесного оборудования, к которому можно подсоединять широкий спектр навесного оборудования Volvo

Охлаждение мостов за счет принудительной циркуляции масла

Блокируемый гидротрансформатор

Необслуживаемые цапфы мостов

Система комфортного управления, рулевое управление с помощью рычага

Внешний индикатор непристегнутого ремня безопасности

Силовая передача Volvo Powertrain с высоким тяговым усилием на колесах, контроль тягового усилия

Противовес для работы с блоками — для стандартных и тяжелых режимов работы

Короткий свес

Реверсивный вентилятор системы охлаждения

Индикаторы износа тормозов

Прочная рама и центральный шарнир

Колесные диски для тяжелых режимов работы

Шины серии 65



«Погрузчик для работы с блоками Volvo L350H полностью оправдал наши ожидания. Он невероятно мощный, но при этом потребляет меньше топлива, чем другие имеющиеся у нас машины. Большим плюсом также является система торможения двигателем при движении вниз по склонам с тяжелыми мраморными блоками».

Оттавио Байзи, президент компании COOPERATIVA APUANA MARMI, Италия

Погрузчики для работы с блоками L150H, L180H, L220H

Наклоняемая кабина

Более крупные цилиндры подъема.

Параллельно-рычажный механизм поворота с двойными уплотнениями на каждом пальце

Отличные характеристики угла опрокидывания до 44°

Гидрозамок навесного оборудования

100%-ная блокировка дифференциала на переднем мосту

Система мягкой подвески стрелы

Кронштейн для навесного оборудования, к которому можно подсоединять широкий спектр навесного оборудования Volvo

Необслуживаемые цапфы мостов

Охлаждение мостов за счет принудительной циркуляции масла



Система комфортного управления, рулевое управление с помощью рычага

Внешний индикатор непристегнутого ремня безопасности

Силовая передача Volvo Powertrain с высоким тяговым усилием на колесах, контроль тягового усилия

Противовес для работы с блоками

Короткий свес

Реверсивный вентилятор системы охлаждения

Индикаторы износа тормозов

Прочная рама и центральный шарнир

Шины серии 65

Блокируемый гидротрансформатор



«Модель L220H без труда справится с подъемом 27-тонных блоков со дна карьера в зону загрузки».
Джузеппе Санна, директор производства, MARMI DAINO REAL, Италия

Повысьте эффективность работы

Только при применении оригинального навесного оборудования Volvo вы сможете воспользоваться всеми преимуществами своей машины Volvo с точки зрения топливной эффективности и оптимальных характеристик подъемных и вырывных усилий. Компания Volvo предлагает полный спектр навесного оборудования, прочная конструкция которого оптимально подходит для карьерных работ.

Для получения дополнительной информации см. брошюру по навесному оборудованию или инструмент для выбора навесного оборудования, которая доступна в магазине App Store (для устройств iOS), а также в Play Store и China Android Store (для устройств Android).

Клин-выламыватель



Толкатель для блоков



Скальный ковш с V-образной или прямой режущей кромкой



Вилы для каменных блоков



Вилы для блоков



Ковш для работы с блоками



Конструкция относится к модели L350H

Кронштейн для навесного оборудования

Стандартизированный по ISO кронштейн для навесного оборудования, впервые представленный Volvo в 1954 году, обеспечивает возможность быстрой, простой и безопасной замены навесного оборудования.

Изготовление навесного оборудования на заказ

Если вам для работы требуется уникальная конструкция навесного оборудования, то мы можем изготовить его на заказ. Чтобы определить надлежащие характеристики необходимого навесного оборудования, вы можете обратиться за поддержкой и индивидуальными консультациями к своему дилеру Volvo, а также к нашему штатному специалисту по навесному оборудованию.



«Универсальные возможности Volvo L220H значительно облегчают работу. Мы можем работать с вилами для перемещения мраморных блоков или со скальным ковшом для расчистки карьера. Причем быстроразъемное соединение позволяет заменять навесное оборудование за считанные секунды».

Клиент с Сардинии, Италия

Комплектации для успешной работы

Погрузчики для работы с блоками Volvo располагают теми же функциями, что и стандартные колесные погрузчики Volvo, в сочетании со специальным оборудованием, необходимым для успешной работы с блоками. Кроме комплекта для работы с блоками, мы можем предложить множество других опций, которые полезны для такого типа работ.

- * Входит в стандартную комплектацию машины
- Входит в комплект для работы с блоками
- o Дополнительное оборудование

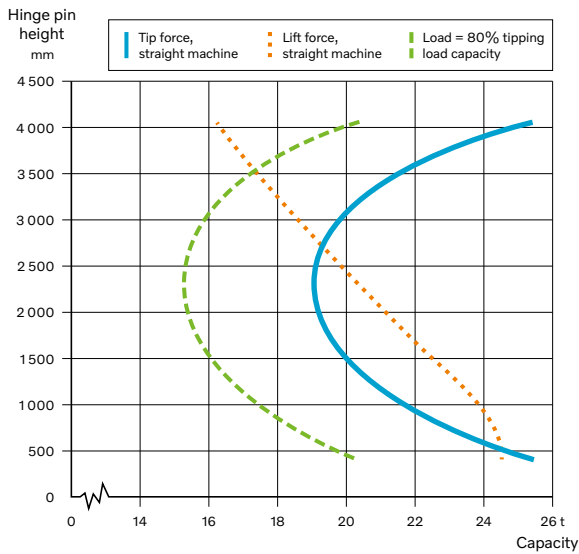
	ПОГРУЗЧИКИ ДЛЯ РАБОТЫ С БЛОКАМИ VOLVO				
	L150H	L180H	L220H	L350H	
				Для стандартных режимов работы	Высокопроизводительный
Табличка погрузчика для работы с блоками	•	•	•	•	•
Цилиндры подъема погрузчика для работы с блоками				•	•
Дополнительная грузоподъемность погрузчика для работы с блоками					•
Противовес для работы с блоками	•	•	•	•	
Противовес для работы с блоками, для тяжелых режимов работы					•
Реверсивный вентилятор системы охлаждения	•	•	•	•	•
Кронштейн для навесного оборудования	•	•	•	•	•
Гидрозамок навесного оборудования	•	•	•	•	•
Внешний индикатор непристегнутого ремня безопасности	•	•	•	•	•
Система мягкой подвески стрелы	•	•	•	•	•
Система комфортного управления	o	o	o	•*	•*
Система смазки	o	o	o	o	o
Насос дозаправки для системы смазки	o	o	o	o	o
Система смазки для кронштейна навесного оборудования	o	o	o	o	o
Система торможения двигателем (относится к машинам Stage V)				o	o
Внешнее охлаждение масла мостов и тормозов	o	o	o	o	o



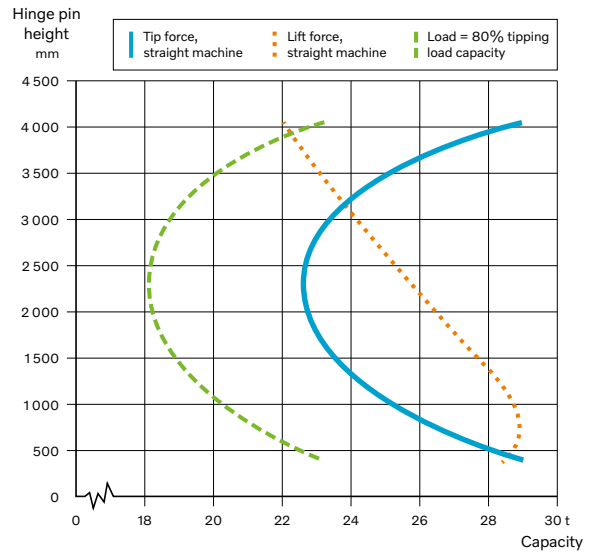
«Как только оператор закрывает дверь кабины, он не слышит звук двигателя, поэтому ничто не отвлекает его от работы».
Пьер Лаплас, исполнительный директор в компании SAS CARRIERES LAPLACE, Франция

Технические характеристики

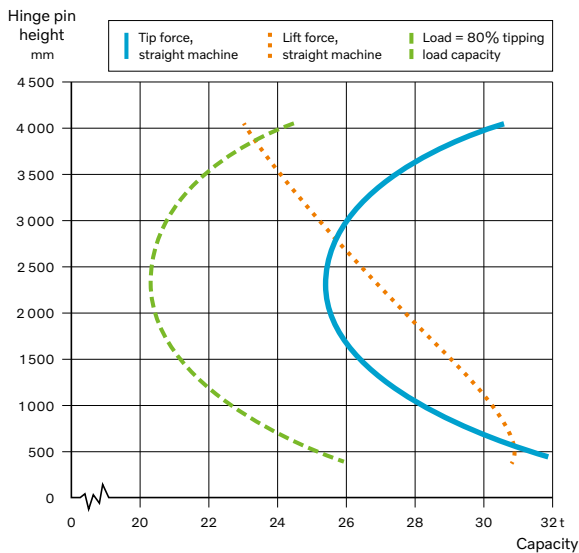
L150H



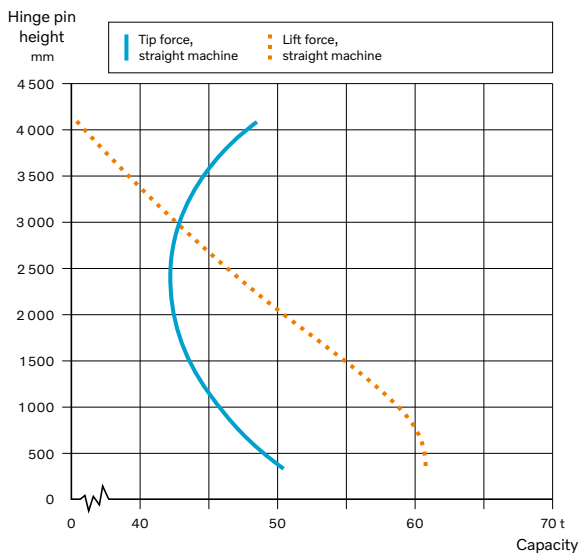
L180H



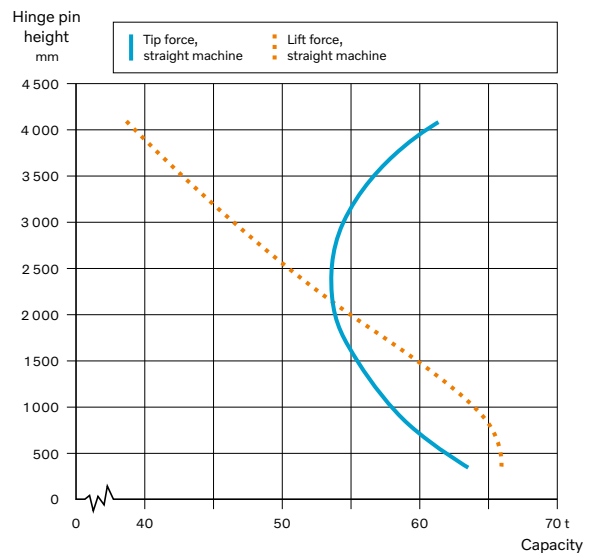
L220H

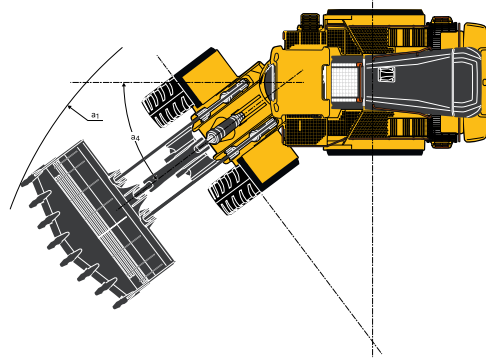
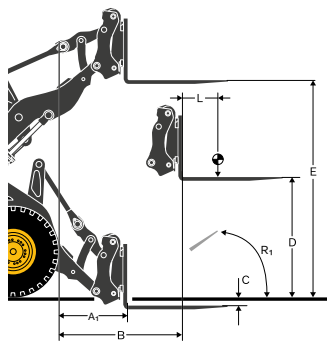
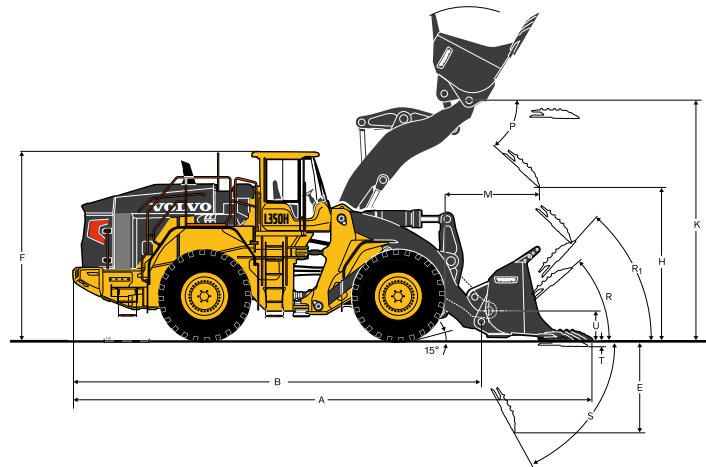


L350H, для стандартных режимов работы



L350H, для тяжелых режимов работы





При оснащении вилами для блоков		L150H	L180H	L220H	L350H, для стандартных режимов работы	L350H, для тяжелых режимов работы	
	Габаритная длина	мм	9 125	9 260	9 615	11 320	11 520
A ₁	Вылет при минимальном подъеме	мм	970	1 065	1 140	1 180	1 180
B	Вылет в положении опрокидывания	мм	1 740	1 830	1 905	2 035	2 035
C	Высота при минимальном подъеме	мм	-36	11	-18	132	127
D	Высота в положении опрокидывания	мм	2 020	2 010	2 090	2 285	2 290
E	Высота при максимальном подъеме	мм	4 050	4 180	4 370	4 650	4 650
L	Расстояние до центра нагрузки	мм	900	900	900	900	900
R ₁	Макс. угол запрокидывания в положении транспортировки	°	39	39	38	37	37
Дополнительный противовес		кг	1 140	1 140	1 515	2 425	7 770
Эксплуатационная масса (без нагрузки)		кг	26 230	28 830	34 040	53 220	58 560

При оснащении скальным ковшом с V-образной кромкой		Крепление на пальцах, 3,5 м³	Крепление на БРС, 4,2 м³	Крепление на БРС, 4,5 м³	Крепление на БРС, 6,3 м³	Крепление на БРС, 6,3 м³	
A	Габаритная длина	мм	8 880	9 290	9 755	11 710	11 915
a ₁	Минимальный радиус поворота	мм	15 040	15 280	16 130	18 770	18 770
a ₄	Макс. угол сочленения	°	37	37	37	37	37
B	Габаритная длина без ковша / навесного ковша	мм	7 060	7 200	7 490	9 135	9 335
E	Глубина копания, макс. выгрузка (S)	мм	480	1 770	1 875	2 150	2 155
H	Высота разгрузки ковша	мм	2 840	2 810	2 920	3 080	3 075
K	Макс. высота подъема рукояти	мм	4 370	4 500	4 690	5 075	5 070
M	Вылет при разгрузке	мм	1 415	1 590	1 800	2 540	2 540
P	Макс. возможный угол разгрузки ковша вперед при K (макс. НРН)	°	49.5	49.5	43	47	47
R	Макс. угол запрокидывания на уровне грунта	°	44.5	44.5	43	41	41
R ₁	Макс. угол запрокидывания в положении транспортировки	°	47	47	45.5	44.5	44.5
S	Макс. угол разгрузки ковша вперед в самом низком положении подъема рукояти	°	65	71	65.5	63	63
T	Глубина копания	мм	75	130	120	140	140
U	Высота оси шарнира в положении транспортировки	мм	530	530	555	623	620
Ширина ковша		мм	3 230	3 230	3 430	3 960	3 960

Уникальные машины

Разработка таких машин, которые обеспечивают высочайшую производительность, представляет собой только начальный этап нашей поддержки вашей работы.

В качестве вашего партнера мы готовы оказать помощь в любом аспекте оборудования Volvo: при его эксплуатации, обслуживании, оплате или продаже.

Ассортимент наших услуг призван дополнительно повысить производительность вашей машины и увеличить вашу прибыль.



Оригинальные запчасти Volvo

Благодаря нашим доступным, проверенным и одобренным комплектующим, имеющим гарантию Volvo, вы можете поддерживать высокую производительность и техническую готовность своей машины. Только применение оригинальных комплектующих Volvo гарантирует защиту ваших инвестиций, длительный срок службы машины и длительное сохранение высокой эффективности.

ActiveCare Direct

Система ActiveCare Direct обеспечивает безотказную работу машины и снижение расходов на ремонт. За счет использования данных CareTrack интеллектуальная служба обеспечивает круглосуточный контроль машины, а также создает отчеты клиентов для оказания прогностической и профилактической технической поддержки.



«Все детали, используемые для обслуживания и ремонта, являются оригинальными запасными частями Volvo, что приводит к повышению эффективности работы машины и снижению потребления топлива».
Джозеф Титус Гловер, исполнительный директор компании JUSTMOH GROUP, Гана



Сервисные контракты

Своевременно планируйте техобслуживание и защищайте свои активы, используя наши гибкие предложения по техническому обслуживанию и ремонту.

Подразделение Financial Services

Volvo знает, как устроены финансы в бизнесе, и наши эксперты приложат все усилия, чтобы вам помочь. Благодаря гибким финансовым и страховым решениям мы можем обеспечить рост и защиту для вашего бизнеса. О чем бы ни шла речь — об одной машине или целом парке, о новой или подержанной технике — мы разработаем для вас решение, отвечающее вашим потребностям.

“ ”

«Ключевым аспектом для нас является тот факт, что дилер предоставляет услуги по всей Италии, поэтому мы поддерживаем тесные отношения с техническими специалистами и персоналом Volvo».
Оттавио Байзи, президент компании COOPERATIVA APUANA MARMI, Италия





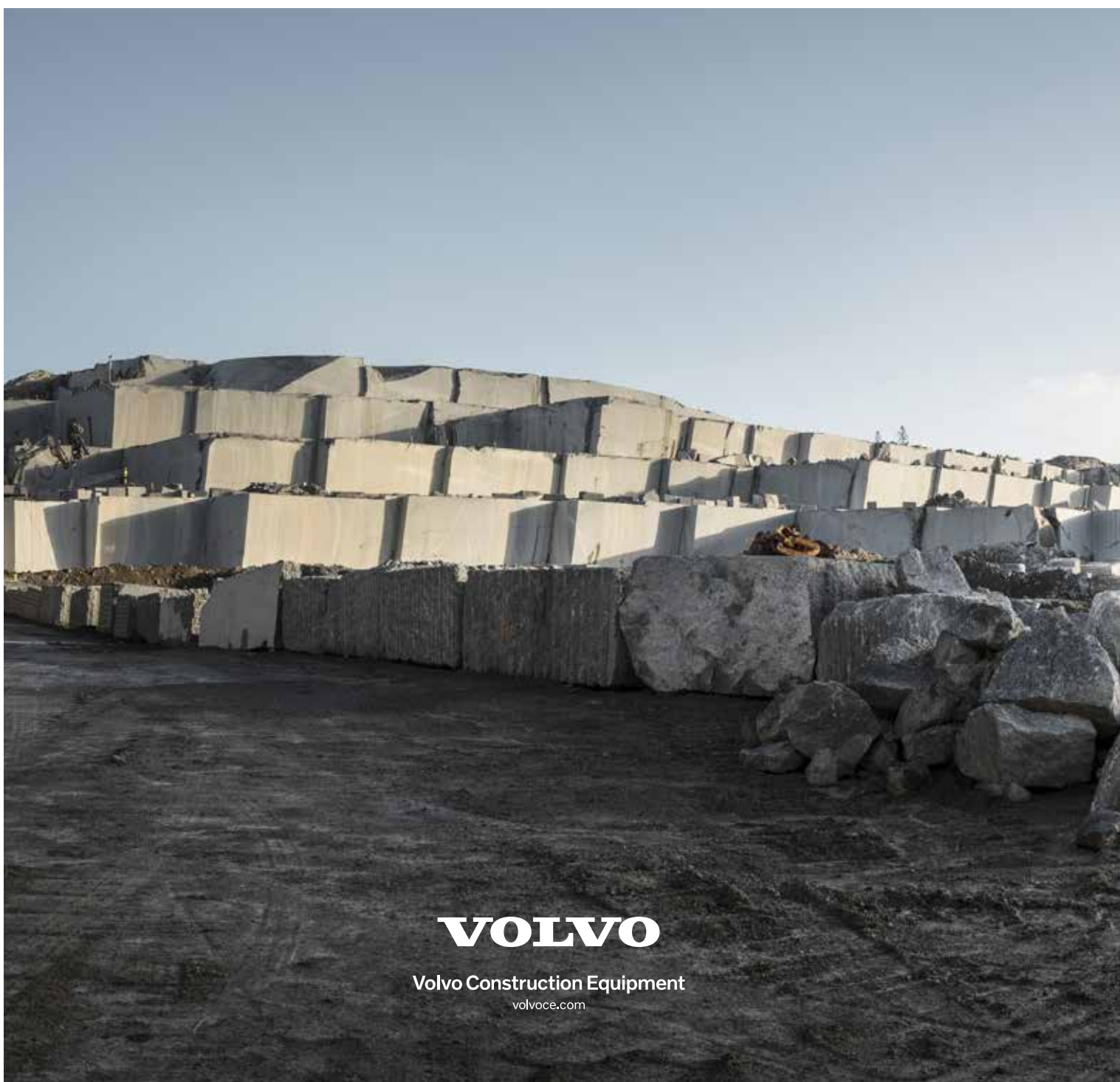
Обширная линейка продукции

Кроме колесных погрузчиков, компания Volvo с гордостью предоставляет обширный ассортимент решений для карьеров, горнодобывающей промышленности и отрасли по производству сухих строительных смесей. Мы производим полный спектр оборудования, которое обеспечивает отличные результаты при работе с блоками.

“ ”

«Благодаря использованию колесного погрузчика для работы с блоками L350H и 40-тонного экскаватора компании Volvo мы смогли значительно повысить качество нашей работы».

Эмилио Буоназера, вице-президент компании LUANA MARMI, Италия



VOLVO

Volvo Construction Equipment

volvoce.com