

Volvo Construction Equipment
Building Tomorrow



CARGADORAS DE RUEDAS EN AGRICULTURA

L45H, L50H, L60H, L70H, L90H, L110H, L120H



BIENVENIDO A NUESTRO MUNDO

Bienvenido a un mundo de maquinaria líder en la industria. Un mundo en el que la imaginación, el trabajo intenso y la innovación tecnológica serán la guía hacia el desarrollo de un futuro más limpio, más inteligente y más conectado. Un mundo apoyado por los valores perdurables del Grupo Volvo. Un mundo de estabilidad, sostenibilidad e innovación. Un mundo en el que nuestros clientes son lo más importante.

Bienvenido al mundo de Volvo Construction Equipment – creemos que le va a gustar estar aquí.

Trabajando con más intensidad, con más inteligencia

Desde hace más de 180 años Volvo es pionera en el diseño y fabricación de máquinas que establecen un estándar de eficiencia, rendimiento y tiempo de explotación. En toda nuestra gama de excavadoras, cargadoras de ruedas y dúmperes articulados, nuestra reputación por la excelencia en ingeniería no tiene rival, lo que significa que, cualquier que sea su operación o aplicación, podemos ofrecerle una solución para la totalidad de su flota y ayudarle a alcanzar el éxito.

Basado en nuestra historia, Volvo Concept Lab continúa creando ideas avanzadas y conceptos innovadores, para asegurarnos de ofrecer a los clientes máquinas que trabajan más, que son más inteligentes, así como más duraderas.



Soluciones para usted

Nuestras máquinas líderes del sector son solo punto de partida de su relación con Volvo. Como su socio, hemos desarrollado una amplia variedad de soluciones adicionales para ayudarle a mejorar su tiempo de explotación, incrementar la productividad y reducir los costes.

Diseñados para su empresa

Estructurada en nueve bloques, nuestra gama de productos y servicios se ha diseñado para complementar el rendimiento de su máquina y aumentar su rentabilidad. En pocas palabras, ofrecemos algunas de las mejores garantías y soluciones tecnológicas de la industria actual.

Allí cuando usted nos necesita

Ya se trate de productos nuevos o usados, nuestra red global de distribuidores y técnicos ofrece asistencia día y noche, incluyendo el monitorizado de máquinas y la disponibilidad de piezas de clase mundial. Es el fundamento de todo lo que ofrecen los Servicios Volvo, por lo que puede estar seguro de estar cubierto desde el principio.

CONSTRUYENDO EL MAÑANA



El paquete perfecto

Diseñadas para el trabajo

Las tareas especializadas requieren equipos especializados y, por esa razón, Volvo ofrece cargadoras de ruedas configuradas para cumplir con los requisitos únicos de una variedad de aplicaciones. Nuestras cargadoras de ruedas para aplicaciones específicas se diseñan y construyen para garantizar que obtendrá excelente resultados de acuerdo con las exigencias únicas del segmento en que trabaje.

Las opciones correctas de máquinas, neumáticos y accesorios se combinan para garantizar que nuestras cargadoras de ruedas adaptadas proporcionen la máxima seguridad y rendimiento. Al igual que con todos los productos de Volvo, puede confiar en el soporte integral y el respaldo de su distribuidor Volvo y las soluciones posventa de Volvo para toda la vida útil de su máquina.



La favorita de los agricultores

La all-rounder para la agricultura

En los entornos agrícolas, el trabajo nunca para, por lo que necesita una máquina que sea capaz también de trabajar sin descanso. Para trabajar de día, de noche, al aire libre o en interiores, la cargadora de ruedas agrícola de Volvo dará respuesta a todas sus necesidades y le ayudará a transportar todo tipo de cargas por algunos de los terrenos más exigentes que pueda imaginar.

Gracias a décadas de experiencia de trabajo con agricultores, hemos diseñado a medida una cargadora de ruedas que aumenta la productividad en aplicaciones agrícolas, incluyendo zonas verdes, riego, industria avícola y producción de cultivos. Ágil, versátil y fiable, la máquina agrícola es la compañía perfecta para la manipulación de turba y remolacha, así como ensilado y viveros.

Versatilidad sin límite

La mejor herramienta para carga y manipulación de materiales en el sector agrícola, las cargadoras de ruedas agrícolas de Volvo se han diseñado para realizar con eficiencia una amplia variedad de trabajos. Combinando la reconocida comodidad del operador con el excelente tiempo de explotación que usted espera de Volvo, nuestras cargadoras de ruedas agrícolas están hechas para el campo.

Hágalo todo

La tercera función hidráulica permite la utilización de implementos hidráulicos, lo que añade versatilidad a su máquina, mientras el porta implementos permite cambiar entre implementos en segundos. El sistema de cinemática TP proporciona elevadas fuerzas de rotura, volteo y elevación, y el movimiento paralelo contribuye a una mayor estabilidad de la carga. Las altas velocidades de traslación permiten desplazarse por la granja rápidamente.



Operabilidad integrada

Realice giros cerrados, desplácese por carriles estrechos y con suelos blandos con facilidad gracias a la alta maniobrabilidad de la cargadora de ruedas Volvo. Características que incluyen un diseño compacto, peso optimizado de la máquina, neumáticos agrícolas, potencia del motor perfectamente ajustada, alta capacidad de descarga y una elevada fuerza de arrastre garantizan que la máquina proporcione la máxima productividad en trabajos agrícolas.





"Usamos cargadoras Volvo desde hace más de 30 años y es la calidad de sus máquinas lo que nos hace seguir con ellos. Las máquinas Volvo cumplen todos nuestros requisitos: fiabilidad, flexibilidad, una conducción cómoda y disponibilidad de repuestos. Recomendariamos sin duda alguna las máquinas Volvo a aquellas granjas que estén buscando una cargadora".

"La flexibilidad de las cargadoras de ruedas Volvo las convierte en una parte absolutamente esencial de nuestras operaciones. Si miramos alrededor, veremos al menos 17 implementos para nuestras L90H y L60H, lo que significa que podemos llevarlas por toda la explotación y también a la ciudad, si es necesario. Las utilizamos para manipular la comida, transportar suministros, cargar los silos, incluso para retirar la nieve... Estas máquinas son esenciales para nuestro negocio y para poder alcanzar nuestros objetivos de rentabilidad".
Christina Winblad, propietaria de la granja WOMTORPS LANTBRUK (Suecia)

El confort es fundamental

Manténgase cómodo gracias a la facilidad para entrar y salir de la cabina Volvo y su ventilación, con excelente visibilidad desde todos los ángulos. Las funciones inteligentes, como el sistema de suspensión de la pluma, garantizan una conducción cómoda cuando la máquina está trabajando y en desplazamientos. El resultado es una menor fatiga y un operador más productivo durante la totalidad del turno de trabajo.



Mantenimiento práctico

La cargadora de ruedas agrícola Volvo se ha diseñado para lograr el máximo tiempo de explotación. El ventilador del radiador reversible automáticamente hace posible la autolimpieza de las unidades de refrigeración, y la instalación extraíble del refrigerador permite una limpieza más rápida.



L45H, L50H

Listas para la agricultura y ganadería

Cinemática TP

Sistema de suspensión de la pluma

3ª función hidráulica

Caudal ajustable para
3ª función hidráulica

Excelente
tracción

Ajustes personalizables

Soporte de sujeción

Fácil de manejar
y maniobrable



**Ventilador de refrigeración
autorreversible**

**Válvula manual de
marcha ultralenta**

Prefiltro de aire del motor

**Condensador de A/C
plegable: fácil acceso
al refrigerador principal**

**Altura de descarga
optimizada**

**Potente
motor Volvo
con consumo
eficiente de
combustible**

Diseño compacto

**Guardabarros agrícolas,
cobertura completa**

**Neumáticos agrícolas
para un agarre óptimo**

L60H, L70H, L90H, L110H, L120H

Cargada para la agricultura

Fácil de manejar
y maniobrable

Prefiltro de aire
del motor

Diseño compacto

Potente motor Volvo
con consumo eficiente
de combustible

Unidad de
refrigeración
extraíble

Ventilador de refrigeración
autorreversible

Guardabarros agrícolas,
cobertura completa

Neumáticos agrícolas
para un agarre óptimo



Bloqueo de accesorio separado

Electro Servo (L110H, L120H)

**Caudal ajustable para
3ª función hidráulica**

3ª función hidráulica

**Ajustes
personalizables**

Cinemática TP

Soporte de sujeción

**Sistema de suspensión
de la pluma**

**Excelente
tracción**

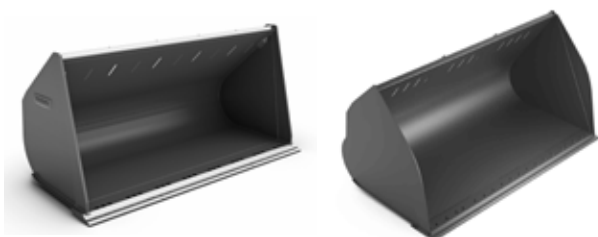


Facilidad para multitareas

Despliegue toda la versatilidad de su máquina con el portaimplementos Volvo, para cambiar los implementos con mayor rapidez y hacer su máquina compatible con una amplia variedad de implementos. Con la gama de implementos Volvo podrá alcanzar la máxima productividad, eficiencia de combustible y tiempo de explotación.

Se puede obtener más información en el folleto de implementos, o en la Herramienta selectora de implementos, disponible para IOS en App store, y para Android en Play Store y China Android Store.

Cucharas para materiales ligeros



Cucharas de vuelco alto



Cuchara para trabajos generales



Cuchara de almeja



Cuchara niveladora



Cuchara para piedra



Horquillas



Brazo de manipulación de material



Portaimplementos



La herramienta correcta para el trabajo

Realice más tareas agrícolas, como alimentación, limpieza, manipulación de balas y recogida en silos. Su distribuidor Volvo estará a su lado para recomendarle y suministrarle el mejor implemento para su operación.

Póngase en contacto para obtener más información.

Configuradas para el éxito

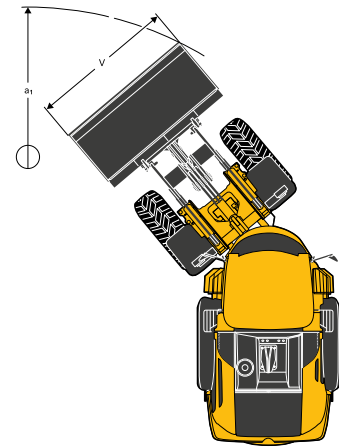
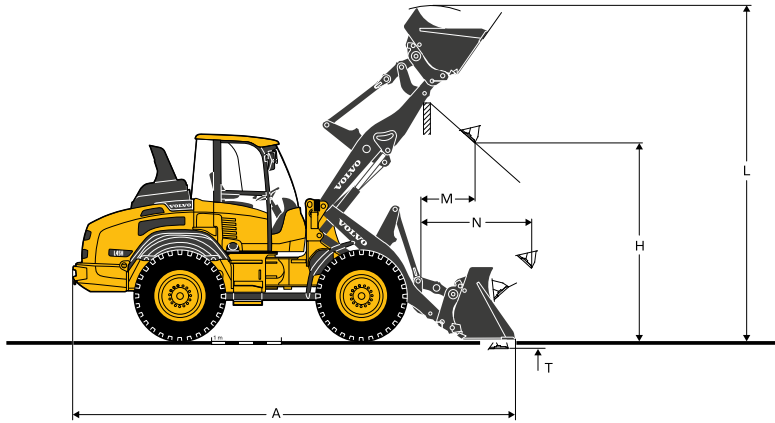
Aproveche todas las características y funciones presentes en una cargadora de ruedas Volvo estándar, en combinación con el equipamiento especializado necesario para sus aplicaciones agrícolas y de paisajismo. Además del paquete agrícola, podemos ofrecer otras opciones también beneficiosas en esta aplicación.

- Incluido en el paquete agrícola
- * Incluido en la configuración de máquina estándar
- o Equipamiento opcional

	CARGADORAS DE RUEDAS VOLVO EN AGRICULTURA						
	L45H	L50H	L60H	L70H	L90H	L110H	L120H
Portaimplementos	•	•	•	•	•	•	•
Bloqueo de accesorio separado			•	•	•	•	•
3ª función hidráulica	•	•	•	•	•	•	•
Sistema de suspensión de pluma (BSS)	•	•	•	•	•	•	•
Ventilador reversible	•	•	•	•	•	•	•
Neumáticos agrícolas (Póngase en contacto con su distribuidor Volvo para solicitar más información sobre los neumáticos disponibles)	•	•	•	•	•	•	•
Guardabarros agrícolas	•	•	•	•	•	•	•
Válvula manual de marcha ultralenta	•	•					
Guardabarros extendidos	o	o					
Faldones delanteros	o	o					
Servoeléctrica			o	o	o	•*	•*
Caudal ajustable para tercera función hidráulica (Incluido de serie para máquinas servoeléctricas)	•	•	o/•*	o/•*	o/•*	o/•*	o/•*
4ª función hidráulica	o	o	o	o	o	o	o
Palanca simple	o	o	o	o	o	o	o
Dirección de palanca (Comfort Drive Control, CDC)	o	o	o	o	o	o	o
Control de acelerador manual	o	o	o	o	o	o	o
Función de caudal alto	o	o					
Retorno del aceite adicional a través del filtro	o	o					
Refrigerador de aceite de los ejes				o	o	o	o
Pluma larga	o	o	o	o	o	o	o
Paquetes de luces LED de trabajo (Póngase en contacto con su distribuidor Volvo para solicitar información más detallada)	o	o	o	o	o	o	o
Sistema de lubricación	o	o	o	o	o	o	o
Válvula de seguridad de presión	o	o					
Alta capacidad de refrigeración / Refrigerador tropical	o	o					
Prefiltro de aire del motor, tipo turbo II	o	o	o	o	o	o	o
Prefiltro de aire del motor, ciclónico			o	o	o	o	o
Líquido hidráulico, biodegradable, Volvo	o	o	o	o	o	o	o
Enganche de remolque			o	o	o	o	o
Conexión del remolque	o	o					
Preparación para barredora	o	o					
Apagado del motor automático	o	o	o	o	o	o	o
Apagado del motor, demorado			o	o	o	o	o
Asiento con suspensión de aire y calefacción.	o	o	o	o	o	o	o
Señal de vehículo lento	o	o	o	o	o	o	o
Bloqueo			o	o	o		
OptiShift						o	o
Prefiltro de aire en la cabina, tipo ciclónico			o	o	o	o	o

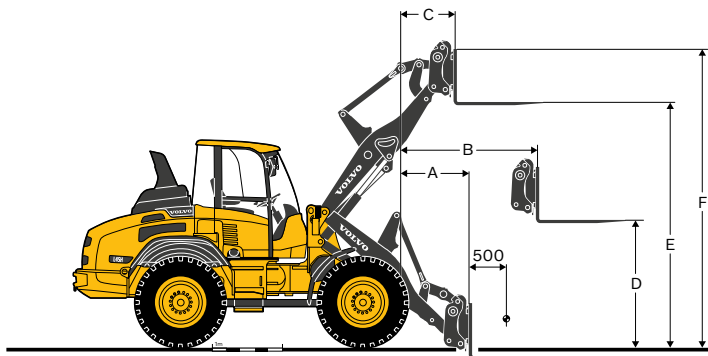
Según el país, algunos equipos opcionales pueden estar incluidos en la configuración estándar de la máquina.

Especificaciones



Cuchara para materiales ligeros 2 m³		L45H	L50H
Capacidad con carga	m ³	2	2
Densidad del material	kg/m ³	1200	1300
Carga estática de vuelco, sentido recto (ISO 14397)	kg	5600	6290
Carga estática de vuelco, giro total 40° (ISO 14397)	mm	4960	5570
Capacidad de elevación hidráulica	kN	66	83
Fuerza de hincada	kN	56	58
A Longitud total	mm	6615	6690
L Altura de elevación, máx.	mm	4940	5235
V Anchura de la cuchara	mm	2250	2250
a ₁ círculo de separación	mm	10460	10505
T Profundidad de excavación	mm	85	95
H Altura de descarga	mm	2610	2695
M Alcance a altura máx.	mm	1115	1115
N Alcance. Máx.	mm	1935	1970
Peso operativo sin carga	kg	8830	9520

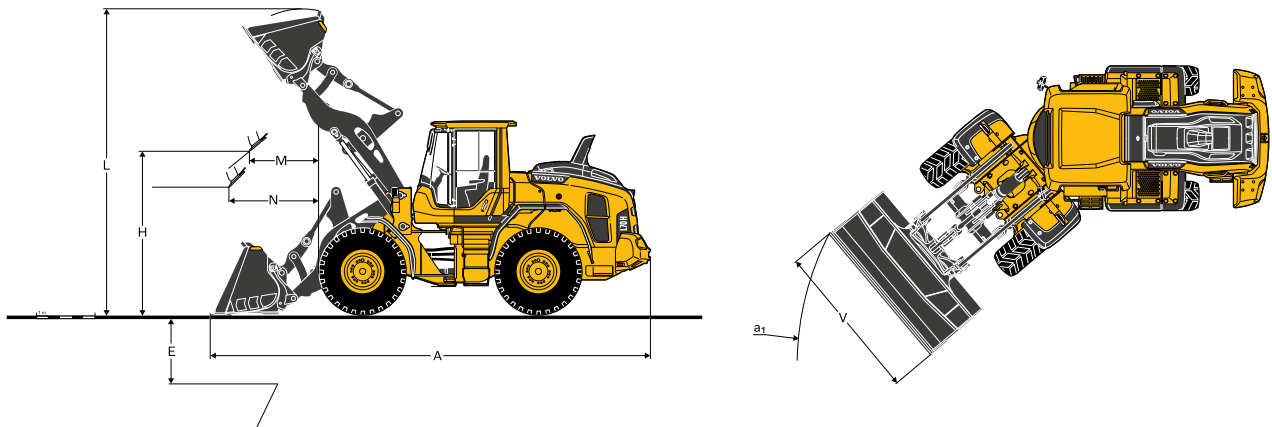
Con neumáticos Michelin 500/70 R24 XMCL



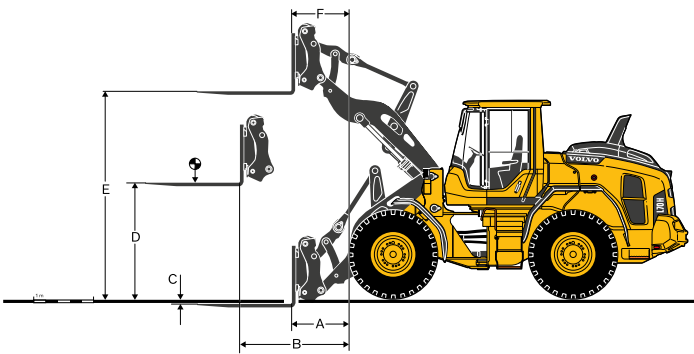
		L45H	L50H
Código de ventas de bastidor de horquilla		CL2805036	CL2805036
Código de ventas de púas de horquilla		CL11392154	CL11392154
Giro de 40° (ISO 14397)	kg	4420	4810
Acel. de carga de basculación EN 474-3, 60/80%	kg	2650 / 3530	2880 / 3840
Carga de basculación 80%, posición de transporte, giro total 40°	kg	4000	4000
A	mm	785	800
B	mm	1475	1505
C	mm	650	655
D	mm	1705	1745
E	mm	3490	4320
F	mm	4225	4810
Peso operativo sin carga	kg	8637	9340

Centro de carga 500 mm

Con neumáticos Michelin 500/70 R24 XMCL



Implemento		L60H 9 2564		L70H 8 0562		L90H 9 2687		L110H 9 2689	L120H 9 2689
		3,1 m ³ LM H MegaXbib 620/75 R26	3,1 m ³ LM H MegaXbib 750/65 R26	3,4 m ³ LM H MegaXbib 620/75 R26	3,4 m ³ LM H MegaXbib 750/65 R26	4,1 m ³ LM H MegaXbib 620/75 R26	4,1 m ³ LM H MegaXbib 750/65 R26	5,5 m ³ LM H CEREXBIB 750/65 R26	5,5 m ³ LM H CEREXBIB 750/65 R26
Volumen colmado ISO/SAE	m ³	3,1	3,1	3,4	3,4	4,1	4,1	5,5	5,5
Volumen con un factor de llenado del 110%	m ³	3,4	3,4	3,7	3,7	4,5	4,5	6,1	6,1
m _{T1} Carga de vuelco estática, máquina recta (SAE)	kg	8 000	8 180	8 740	9 000	10 490	10 600	11 640	12 730
m _{T2} Carga de vuelco estática a giro de 35° (SAE)	kg	7 120	7 290	7 760	8 020	9 250	9 330	10 250	11 180
m _{T3} Carga de vuelco estática en giro total (SAE)	kg	6 870	7 030	7 470	7 730	8 890	8 960	9 840	10 730
F _{Br} Fuerza de rotura a nivel del suelo (filo implemento-100)	kN	60,9	60,7	71,2	70,8	99,6	99,7	115,0	121,4
A Longitud total	mm	7 630	7 620	7 740	7 710	7 990	8 000	8 580	8 680
E Profundidad de excavación, descarga máx. (S)	mm	1 420	1 410	1 430	1 400	1 540	1 540	1 700	1 720
H Separación de descarga	mm	2 660	2 670	2 570	2 620	2 670	2 650	2 420	2 490
L Altura de operación total	mm	5 340	5 350	5 490	5 520	5 700	5 690	5 840	5 910
M Alcance de descarga	mm	1 290	1 280	1 280	1 300	1 290	1 270	1 520	1 550
N Alcance en descarga de 45°, Pos. G	mm	1 610	1 610	1 650	1 660	1 700	1 690	1 800	1 890
V Ancho de cuchara	mm	2 550	2 550	2 650	2 650	2 750	2 750	3 000	3 000
a ₁ Círculo de separación exterior (diámetro)	mm	11 990	11 990	12 130	12 120	12 490	12 480	13 250	13 330
Peso operativo sin carga	kg	11 960	12 230	13 720	13 990	15 370	15 650	18 670	19 410



		L60H	L70H	L90H	L110H	L120H
Código de ventas de bastidor de horquilla		83768	83768	83770	83770	83770
Código de ventas de púas de horquilla (R/L)		80042/80043	80042/80043	80106/80107	80106/80107	80106/80107
Carga de basculación estática, recta	kg	5 243	5 759	6 874	8 002	8 753
35deg. Giro	kg	4 703	5 165	6 116	7 123	7 776
a giro completo	kg	4 543	4 989	5 892	6 861	7 486
a distancia del centro de carga*	mm	600	600	600	600	600
A	mm	737	780	871	861	958
B	mm	1 506	1 555	1 618	1 641	1 716
C	mm	-81	-90	-61	-39	1
D	mm	1 874	1 898	1 857	1 897	1 866
E	mm	3 755	3 775	3 897	3 841	3 875
F	mm	639	706	580	768	807
Peso operativo sin carga	kg	11 471	13 039	14 446	17 228	17 968

* Suelo firme y nivelado

Neumáticos L60H, L70H, L70H: Michelin MEGAXBIB 620/75R26

Neumáticos L110H, L120H: Michelin CEREXBIB 750/65R26



Más que máquinas

Diseñar máquinas que ofrezcan resultados sobresalientes es solo el inicio de cómo apoyamos su trabajo. Como su socio, estamos aquí para ayudarle con cada uno de los aspectos de su maquinaria Volvo: su uso, mantenimiento y financiación, incluso su venta. Nuestra gama de servicios se ha diseñado para complementar el rendimiento de su máquina y aumentar su rentabilidad.

Repuestos originales Volvo

Mantenga la productividad y el tiempo de máquina disponible con nuestra gama de repuestos fácilmente disponibles, probados y aprobados – todo respaldado por la garantía de Volvo. Los repuestos originales Volvo son la única forma de proteger su inversión, prolongar la vida útil de la máquina y disfrutar de un rendimiento sin fecha de caducidad.

Volvo ACTIVE CARE

Maximice el tiempo de trabajo de la máquina y reduzca los costes con Volvo ACTIVE CARE. Utilizando los datos de CareTrack, el servicio inteligente proporciona monitorizado de la máquina día y noche, así como informes de cliente, para ayudar a tomar acciones de mantenimiento predictivo y preventivo.



Contratos de reparación y mantenimiento

Manténgase al día con los servicios planificados y mantenga su activo cubierto con nuestra gama de opciones flexibles de mantenimiento y reparación.

Servicios financieros

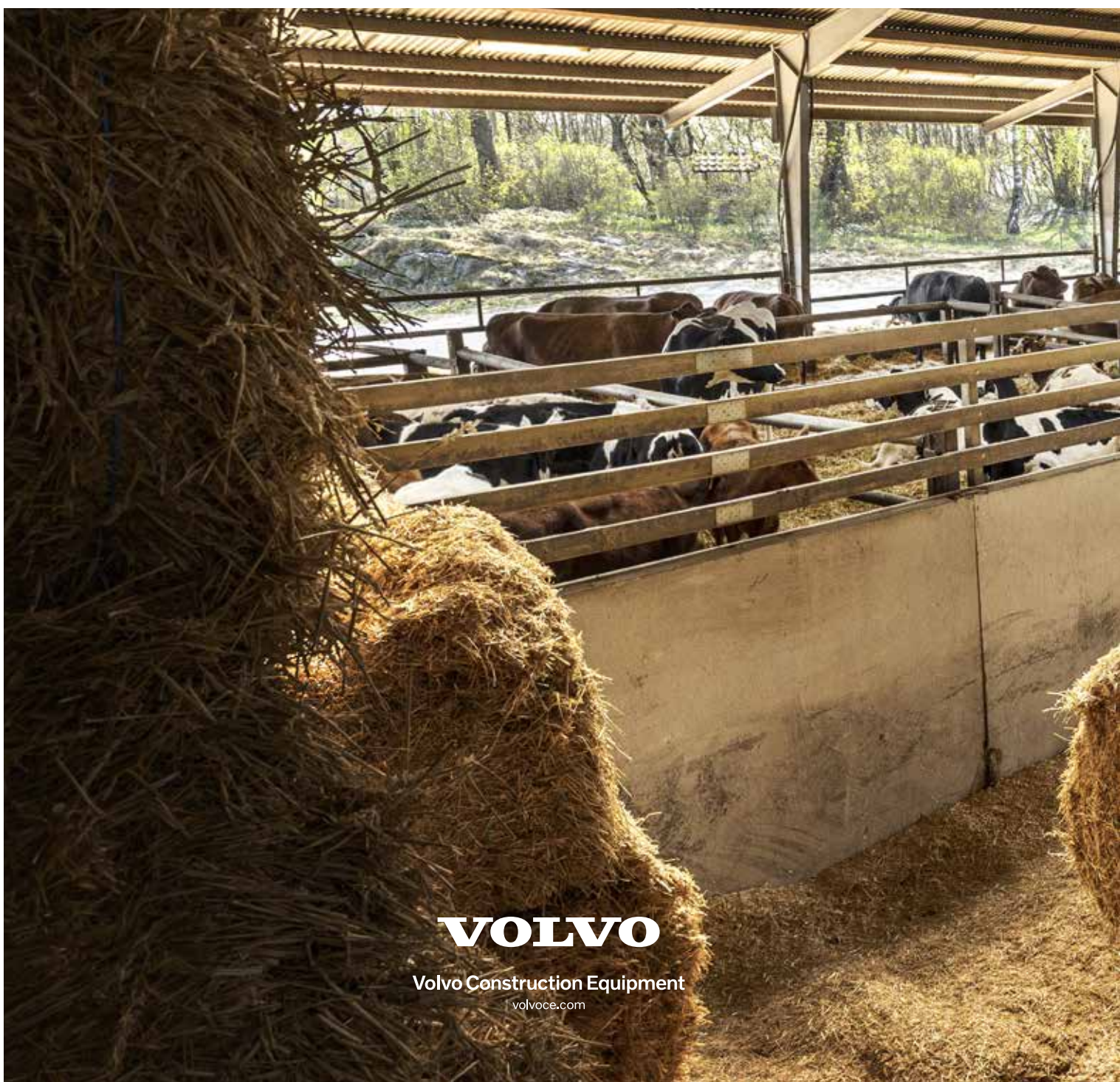
Volvo conoce las finanzas de las empresas y nuestro equipo de expertos se dedica a ayudarle a alcanzar el éxito. Con soluciones flexibles de seguro y financieras, podemos ayudar a expandir y proteger su negocio. Desde una sola unidad hasta una flota completa, nueva o usada, crearemos una solución a medida para sus necesidades.





Todo queda en familia

Además de las cargadoras de ruedas, a Volvo le enorgullece ofrecer una gama de productos de soluciones para industrias de agricultura y zonas verdes. En toda nuestra línea de maquinaria, tenemos el compromiso de producir máquinas que proporcionen resultados sobresalientes en aplicaciones agrícolas.



VOLVO

Volvo Construction Equipment

volvoce.com