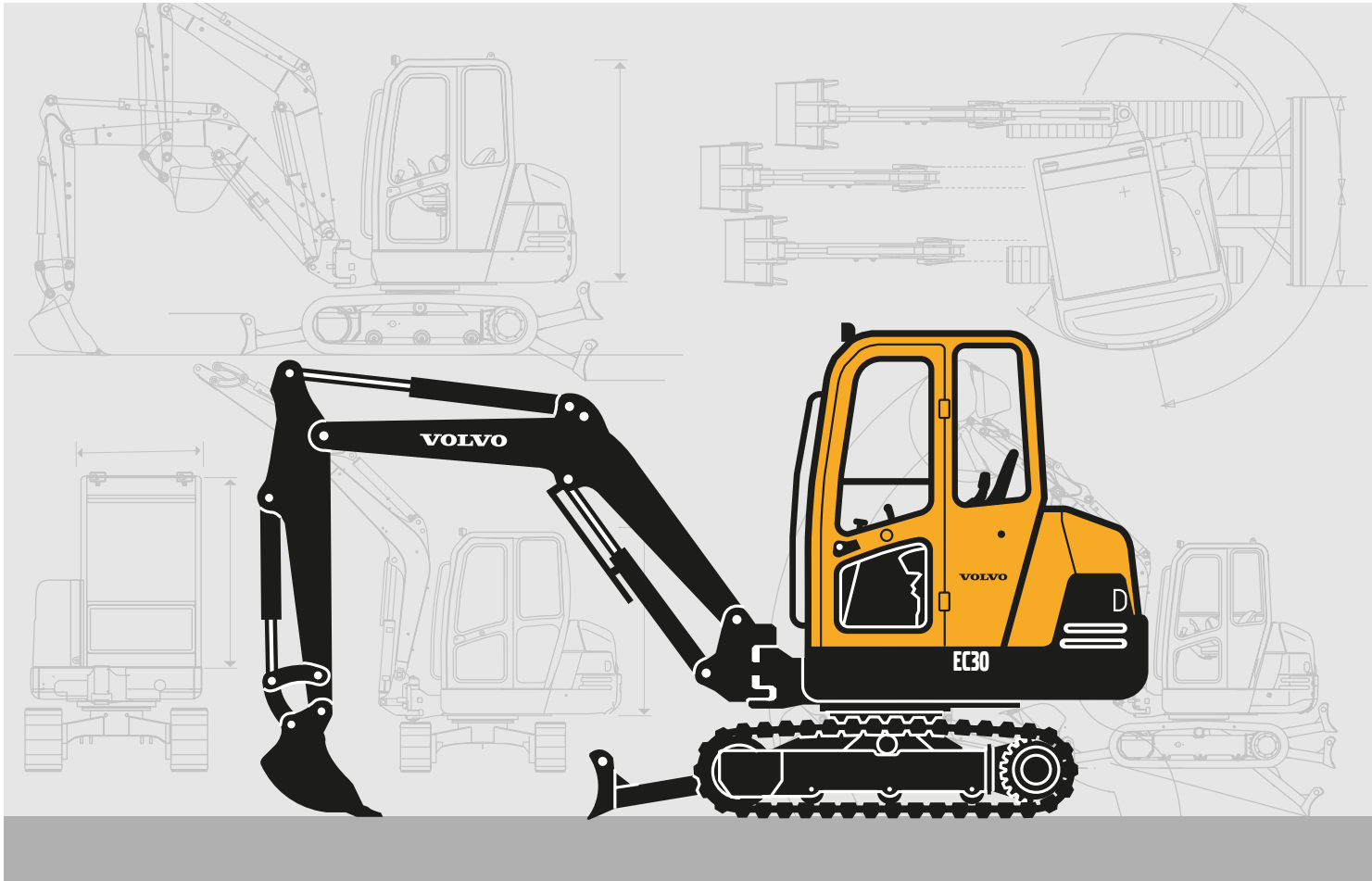


# PELLE COMPACTE VOLVO EC25, EC30



- **Puissance brute du moteur :**  
EC25 - ISO 9249 : 20 kW / 27,2 cv  
EC30 - ISO 9249 : 20 kW / 27,2 cv
- **Puissance nette du moteur :**  
EC25 - ISO 9249 : 17,1 kW / 23 cv  
EC30 - ISO 9249 : 17,8 kW / 24,2 cv
- **Masse opérationnelle :**  
EC25 - 2664 - 2790 kg  
EC30 - 2964 - 3151 kg
- **Capacité des godets :**  
35 - 153 l.
- **Profondeur de Fouille Maximum :**  
EC25 - 2840 - 3140 mm  
EC30 - 3030 - 3330 mm
- **Système hydraulique Load Sensing** pour des commandes très précises dans toutes les conditions de charge.
- **Mouvements de cavage simultanés et grande vitesse d'action**, pour des cycles plus courts et une plus grande productivité.
- Cabine et canopy **ROPS, TOPS et FOPS**, pour une meilleure sécurité de l'opérateur.
- **Dimensions compactes.** Le contrepoids **enveloppant** protège le compartiment arrière contre tous les chocs.
- **Deux vitesses de translation** pour une plus grande mobilité sur les chantiers.
- **Excellente facilité d'entretien** grâce à un accès facile au compartiment moteur et au compartiment hydraulique.
- **Châssis inférieur en X allongé**, pour une plus grande rigidité et une plus grande stabilité.

**MORE CARE. BUILT IN.**



# CARACTERISTIQUES - EC25, EC30

## Moteur

Moteur Mitsubishi diesel à 3 cylindres, refroidi par eau.

<b>Modèle</b>	S3L2
<b>Puissance brute nominale</b>	20 kW (27,2 cv) at 2800 tr/mn
<b>Puissance installée (ISO 9249)</b>	<b>EC25</b> : 17,1 kW (23 cv) à 2200 tr/mn <b>EC30</b> : 17,8 kW (24,2 cv) à 2400 tr/m
<b>Cylindrée totale</b>	1 318 cm <sup>3</sup>
<b>Couple maximum (ISO 9249)</b>	77 Nm à 1600 tr/mn
<b>Alésage x course</b>	78 mm x 92 mm

## Equipement électrique

<b>Tension nominale</b>	12 V
<b>Capacité de la batterie</b>	12 V - 70 Ah
<b>Capacité alternateur</b>	12 V - 50 A
<b>Puissance démarreur</b>	12 V - 2 kW

## Système hydraulique

Système hydraulique Load Sensing à centre fermé, pour une indépendance totale de chaque mouvement.

<b>Commande</b>	commandes hydrauliques assistées
-----------------	----------------------------------

Pompe Load Sensing à cylindrée variable pour tous les équipements et les circuits de translation :

<b>Débit maximum</b>	62 l/mn
<b>Pression de service maximum</b>	<b>EC25</b> : 23 MPa (230 bars) <b>EC30</b> : 25 MPa (250 bars)

Pompe à engrenages pour le circuit d'assistance :

<b>Débit maximum</b>	17.6 l/mn
<b>Pression de service maximum</b>	32 MPa (32 bars)

Circuit hydraulique double effet pour les accessoires :

<b>Débit maximum</b>	45 l/mn
<b>Pression de service maximum</b>	<b>EC25</b> : 23 MPa (230 bars) <b>EC30</b> : 25 MPa (250 bars)

Amortisseurs de fin de course

<b>Sur le vérin de flèche</b>	à la fin de la sortie de la tige
-------------------------------	----------------------------------

## Performances au godet

<b>Effort de cavage</b>	<b>EC25</b> : 2180 daN <b>EC30</b> : 2420 daN
<b>Effort d'arrachement</b>	<b>EC25</b> : 1490 daN <b>EC30</b> : 1720 daN

## Système d'orientation

L'orientation de la tourelle est assurée par un moteur hydraulique à pistons radiaux qui entraîne directement (sans réducteur) une couronne intérieure à billes avec graissage à distance :

<b>Vitesse d'orientation</b>	10 tr/mn
<b>Freinage de la tourelle</b>	frein multidisque automatique
<b>Absorption des chocs hydrauliques</b>	Valve Shockless

## Châssis inférieur

Le châssis est composé d'un élément central mécanosoudé en "X" pour plus de rigidité, et de longerons inclinés pour un meilleur dégagement des matériaux. Les galets et les roues tendeuses sont graissés à vie.

<b>Galets inférieurs/supérieurs, par côté</b>	3/1
<b>Largeur des chenilles</b>	300 mm
<b>Tension des chenilles</b>	par pompe à graisse
<b>Lame (largeur x hauteur)</b>	1530 x 340 mm

## Transmission

Chaque chenille est entraînée par un moteur hydraulique à pistons axiaux équipé de deux vitesses et d'un réducteur épicycloïdal.

<b>Vitesse max. (vitesse lente/vitesse rapide)</b>	2.4 km/h / 3.7 km/h
<b>Effort de traction max.</b>	<b>EC25</b> : 2530 daN <b>EC30</b> : 2750 daN

La commande d'avancement se verrouille automatiquement lorsque l'opérateur relève la console gauche.

## Capacités

<b>Réservoir à carburant</b>	49 l
<b>Réservoir hydraulique</b>	19.5 l
<b>Capacité totale du circuit hydraulique</b>	46.5 l
<b>Huile moteur</b>	5.2 l
<b>Circuit de refroidissement</b>	6 l

## Poids

<b>EC25</b>		
<b>Pression au sol</b>	<b>Chenilles Caoutchouc</b>	<b>Chenilles Acier</b>
<b>Versión Cabine</b>	0.30 kg/cm <sup>2</sup>	0.31 kg/cm <sup>2</sup>
<b>Versión Canopy</b>	0.29 kg/cm <sup>2</sup>	0.30 kg/cm <sup>2</sup>

<b>Masse opérationnelle</b>	<b>Chenilles Caoutchouc</b>	<b>Chenilles Acier</b>
<b>Versión Cabine</b>	2790 kg	2851 kg
<b>Versión Canopy</b>	2664 kg	2725 kg

<b>Masse de transport</b>	<b>Chenilles Caoutchouc</b>	<b>Chenilles Acier</b>
<b>Versión Cabine</b>	2649 kg	2710 kg
<b>Versión Canopy</b>	2523 kg	2584 kg

<b>EC30</b>		
<b>Pression au sol</b>	<b>Chenilles Caoutchouc</b>	<b>Chenilles Acier</b>
<b>Versión Cabine</b>	0.32 kg/cm <sup>2</sup>	0.33 kg/cm <sup>2</sup>
<b>Versión Canopy</b>	0.31 kg/cm <sup>2</sup>	0.32 kg/cm <sup>2</sup>

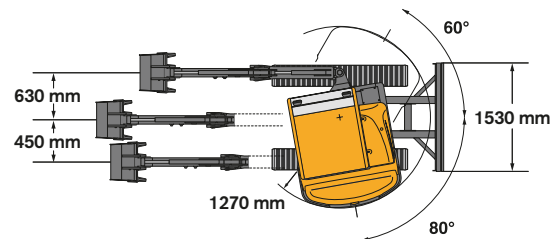
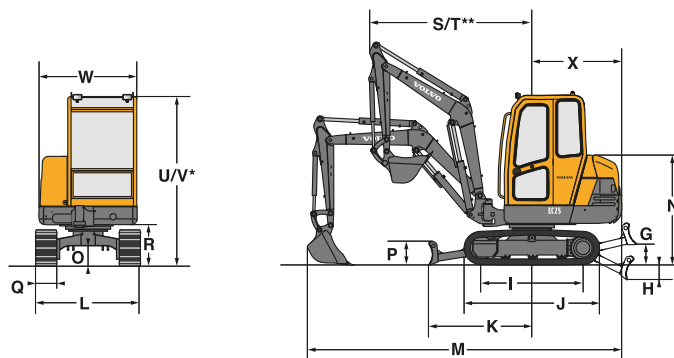
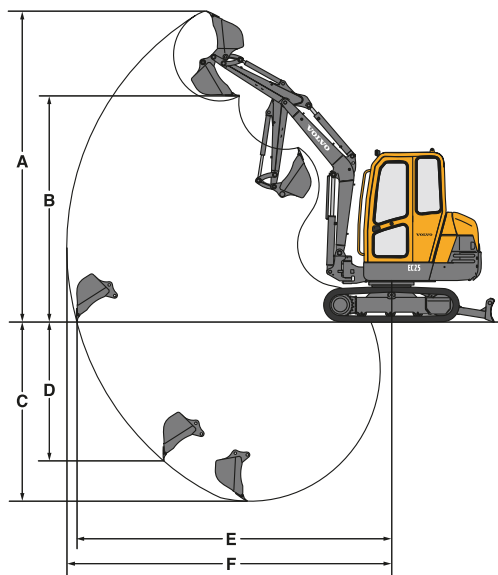
<b>Masse opérationnelle</b>	<b>Chenilles Caoutchouc</b>	<b>Chenilles Acier</b>
<b>Versión Cabine</b>	3090 kg	3151 kg
<b>Versión Canopy</b>	2964 kg	3025 kg




## Niveaux sonores

La machine EC25 est conforme à la Directive "Machines" Européenne 2006 fixant les Emissions Sonores (2000/14/CE) à 94 dB(A) pour cette catégorie de machines.

La machine EC30 est conforme à la Directive "Machines" Européenne 2006 fixant les Emissions Sonores (2000/14/CE) à 94 dB(A) pour cette catégorie de machines.

# CARACTERISTIQUES - EC25



Godets	 Largeur	 Poids	 Volume
Rétro	250 mm	40 kg	35 l
	300 mm	46 kg	37 l
	400 mm	55 kg	55 l
	450 mm	60 kg	65 l
	500 mm	66 kg	73 l
	600 mm	75 kg	91 l
Curage	750 mm	84 kg	119 l
	1300 mm	125 kg	153

Bras	A	B	C*	C	D	E	F
1200 mm	4330	3130	2840	2520	2000	4460	4580
1500 mm	4520	3320	3140	2820	2290	4750	4870

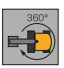
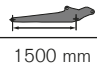
\* Profondeur de fouille avec la lame abaissée.

G	H	I	J	K	L	M	N	O
390	520	1440	1910	1450	1480	4220	1550	280

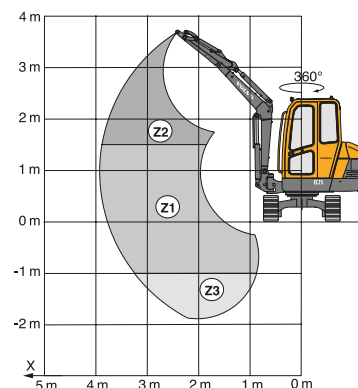
P	Q	R	S	T	U	V	W	X
340	300	570	1830	1420	2390	2350	1420	1260

Ces valeurs sont données pour une machine sans godet ni attache rapide et équipée de chenilles caoutchouc, pour une charge soulevée en rotation totale sur 360°. La capacité de manutention représente 75 % de la charge de basculement ou 87 % de la limite hydraulique (norme ISO 10567).

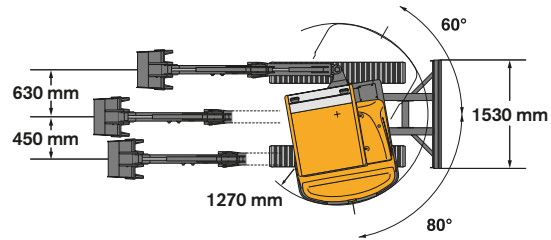
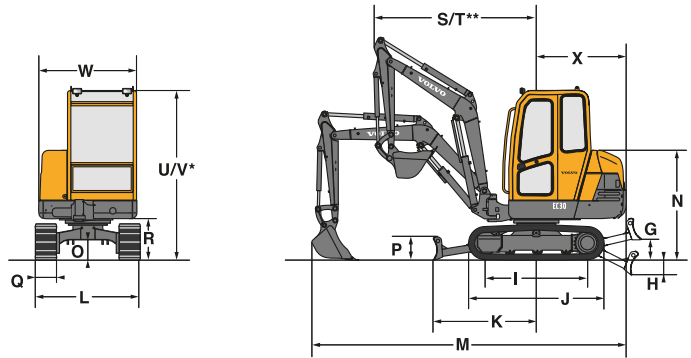
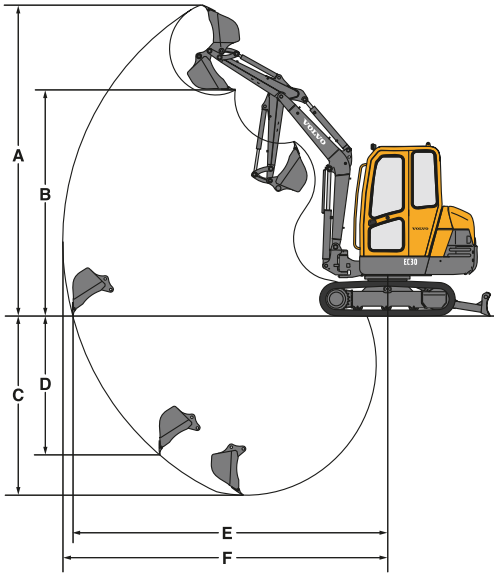
Attention : conformément à la norme EN 474-5, la machine doit être équipée d'un clapet de sécurité sur le vérin de flèche et d'un indicateur de surcharge (disponibles en option) pour réaliser des opérations de manutention.




Portée		1,50 m	2,00 m	2,50 m	3,00 m	3,50 m	3,90 m	4,00 m
	1200 mm	Z2	975	710*	540	430		
		Z1	1470	905	655	515	420	360
		Z3	1490	925	665	520		
	1500 mm	Z2	885*	710*	470*	430		350
		Z1	1015*	900	650	505	410	345
		Z3	1465	910	655	510	415	

\* Limite hydraulique



# CARACTERISTIQUES - EC30



Godets			
	Largeur	Poids	Volume
Rétro	250 mm	41 kg	35 l
	300 mm	47 kg	37 l
	400 mm	57 kg	55 l
	450 mm	63 kg	65 l
	500 mm	68 kg	73 l
	600 mm	78 kg	91 l
Curage	750 mm	88 kg	119 l
	1300 mm	125 kg	153 l

Bras	A	B	C*	C	D	E	F
1200 mm	4450	3250	3030	2740	2150	4620	4740
1500 mm	4640	3430	3330	3040	2440	4910	5030

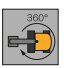
\* Profondeur de fouille avec la lame abaissée.

G	H	I	J	K	L	M	N	O
390	520	1440	1910	1450	1480	4370	1550	280

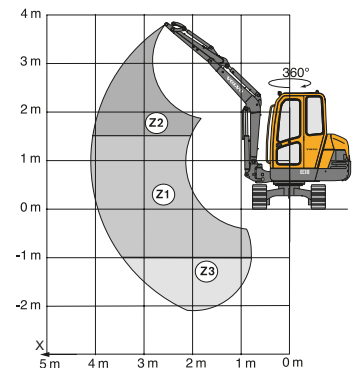
P	Q	R	S	T	U	V	W	X
340	300	570	1950	1530	2390	2340	1420	1260

Ces valeurs sont données pour une machine sans godet ni attache rapide et équipée de chenilles caoutchouc, pour une charge soulevée en rotation totale sur 360°. La capacité de manutention représente 75 % de la charge de basculement ou 87 % de la limite hydraulique (norme ISO 10567).

Attention : conformément à la norme EN 474-5, la machine doit être équipée d'un clapet de sécurité sur le vérin de flèche et d'un indicateur de surcharge (disponibles en option) pour réaliser des opérations de manutention.

Portée		1,50 m	2,00 m	2,50 m	3,00 m	3,50 m	3,90 m	4,00 m	
	1200 mm	Z2	1030	745	575	460	380		
		Z1	1520*	970	705	550	450	380	
		Z3	1595	990	710	555			
	1500 mm	Z2	1055	755	580	465	380		
		Z1	880*	965	695	540	440	370	335
		Z3	1570	975	700	545	445		

\* Limite hydraulique



## STANDARD

### Moteur

Filtre à air à sec.  
Préchauffage électrique.  
Filtre à carburant transparent, préfiltre et cuve de sédimentation.  
Bouchon de purge sous le réservoir à gasoil.  
Tôle de protection du carter moteur.  
Réglage continu de la vitesse du moteur.

### Equipement électrique

Batterie 12 V - 70 Ah.  
Avertisseur sonore.  
Prise électrique 12 V pour lampe baladeuse.

### Châssis inférieur

Chenilles en caoutchouc largeur 300 mm.  
Lame de remblayage.  
Anneaux de remorquage et d'ancrage.  
Graissage à distance de la couronne d'orientation.

### Système hydraulique

Commandes hydrauliques assistées ISO.  
Distributeur hydraulique double effet supplémentaire pour un circuit accessoire avec pédale de commande repliable et circuit pour retour direct de l'huile au réservoir hydraulique.  
Flexibles du circuit accessoire (double effet + retour) en pied de flèche.  
Commande assistée du déport hydraulique de la flèche par le manipulateur gauche.  
Commande de translation par deux leviers couplés aux pédales.

### Cabine (version cabine)

FOPS niveau 1 (Structure de Protection contre la Chute d'Objets).  
TOPS (Structure de Protection contre le Basculement).  
ROPS (Structure de Protection contre le Renversement).  
Siège suspendu à réglages multiples recouvert de tissu.  
Plancher anti-dérapant et poignée de maintien pour l'accès au poste de conduite.

Ceinture de sécurité.  
Cabine montée sur silentblochs.  
Deux phares de travail.  
Chauffage et ventilation à deux vitesses.  
Réglage du chauffage en cabine.  
Vitres avant à ouverture assistée par deux vérins à gaz.  
Vitre latérale (droite) coulissante.  
Porte pouvant être maintenue en position ouverte.  
Pré-équipement radio (emplacement pour une radio et deux haut-parleurs, antenne et câblage électrique déjà montés).  
Éclairage intérieur.  
Protection anti-corrosion de la cabine par électrophorèse.  
Essuie-glace et lave-glace (sur la vitre avant).  
Sortie de secours par la vitre arrière.

### Canopy (version canopy)

FOPS niveau 1 (Structure de Protection contre la Chute d'Objets).  
TOPS (Structure de Protection contre le Basculement).  
ROPS (Structure de Protection contre le Renversement).  
Siège suspendu à réglages multiples recouvert de vinyle.  
Plancher anti-dérapant et poignée de maintien pour l'accès au poste de conduite.  
Ceinture de sécurité.  
Phare de travail sur le canopy.

### Instrumentation et contrôle

Témoin de contrôle et d'alerte pour les fonctions suivantes : préchauffage, pression d'huile moteur, température d'eau, charge de la batterie, colmatage du filtre hydraulique, colmatage du filtre à air.  
Jauge à carburant.  
Compteur horaire.  
Dispositif d'arrêt automatique du moteur en cas de surchauffe ou de baisse de la pression d'huile.

### Equipement de travail

EC25 - Flèche monobloc longueur 2 100 mm.  
EC30 - Flèche monobloc longueur 2 300 mm.  
Balancier de 1 200 mm.  
Déport hydraulique de la flèche sur 140°.  
Amortisseur de fin de course sur le vérin de flèche.  
Equipement de manutention pour une charge inférieure à 1000 kg (dispositif d'accrochage sur la bielle du godet et tableau de charges affiché dans le poste de conduite).  
Graissage à distance du pied de vérin de déport.

### Sécurité

Dispositif de verrouillage des commandes de l'équipement de terrassement et des leviers de translation lorsque la console gauche est relevée pour accéder au poste de conduite.  
Dispositif de sécurité pour le démarrage du moteur : la console gauche doit être relevée pour actionner le démarreur.  
Accumulateur de pression sur le circuit d'assistance pour pouvoir mettre l'équipement au sol lorsque l'on arrête le moteur.  
Marteau brise-glace (cabine).  
Coffre à outils fermant à clef.

### Homologation

Machine conforme à la directive n° 98/37 CEE et ses amendements.  
Emissions de bruit dans l'environnement conformes à la directive 2000/14/CE.  
Dispositif de manutention d'objets conforme à la norme EN 474-5.  
FOPS 1 conforme à la norme ISO 3449.  
TOPS conforme à la norme ISO 12117.  
Compatibilité électromagnétique (CEM) conforme à la directive européenne n° 89/336 CEE et ses amendements.

## OPTIONS

### Equipement de travail

Balancier long (1 500 mm).  
Clapet de sécurité pilotée par le circuit d'assistance sur le vérin de flèche, avec indicateur de surcharge (pour manutentionner des charges de plus de 1000 kg).  
Clapet de sécurité sur le vérin de bras.  
Attache rapide à commande mécanique.  
Attache rapide à commande hydraulique.

### Circuits hydrauliques pour accessoires

Circuit marteau hydraulique avec retour direct au réservoir.  
Circuit hydraulique pour accessoires double effet.  
Circuit hydraulique pour actionner une benne preneuse (ouverture/fermeture et rotation du godet).

### Châssis inférieur

Chenilles en acier (largeur 300 mm).

### Eclairage

Phare de travail supplémentaire sur la flèche.  
Phare de travail arrière supplémentaire.  
Gyrophare.

### Protection de l'environnement

Huile hydraulique biodégradable.  
Pot d'échappement catalytique.

### Confort et sécurité

Radio (cabine).  
Système antiviol (2 codes programmables).  
Coupe-circuit électrique.  
Protection arrière coupe-vent sur canopy.

### Entretien et maintenance

Lot d'outillage.  
Divers.  
Peinture personnalisée (nuancier RAL).



Le matériel de construction Volvo est différent. Il est conçu, fabriqué et entretenu différemment. Cette différence vient de nos 170 ans d'histoire dans l'ingénierie. Cet héritage fait que nous pensons d'abord à ceux qui utilisent réellement les machines. Comment leur donner plus de sécurité, de confort et de productivité. Nous n'oublions pas non plus l'environnement que nous partageons. Le résultat de cette réflexion est une gamme croissante de machines et un réseau international d'assistance qui s'est fixé pour objectif de vous aider à en faire plus. Dans le monde entier, les gens sont fiers d'utiliser Volvo. Et nous sommes fiers de ce qui rend Volvo différent – **More care. Built in.**



*Tous nos produits ne sont pas disponibles sur tous les marchés. Nous nous réservons le droit de modifier sans préavis les spécifications et les caractéristiques. Les illustrations ne représentent pas forcément la version standard de la machine.*

# **VOLVO**

**Construction Equipment**

**[www.volvoce.com](http://www.volvoce.com)**

Ref No. 31 2 432 1165  
Printed in PDF  
Volvo, Belley

French  
2006.12  
CEX