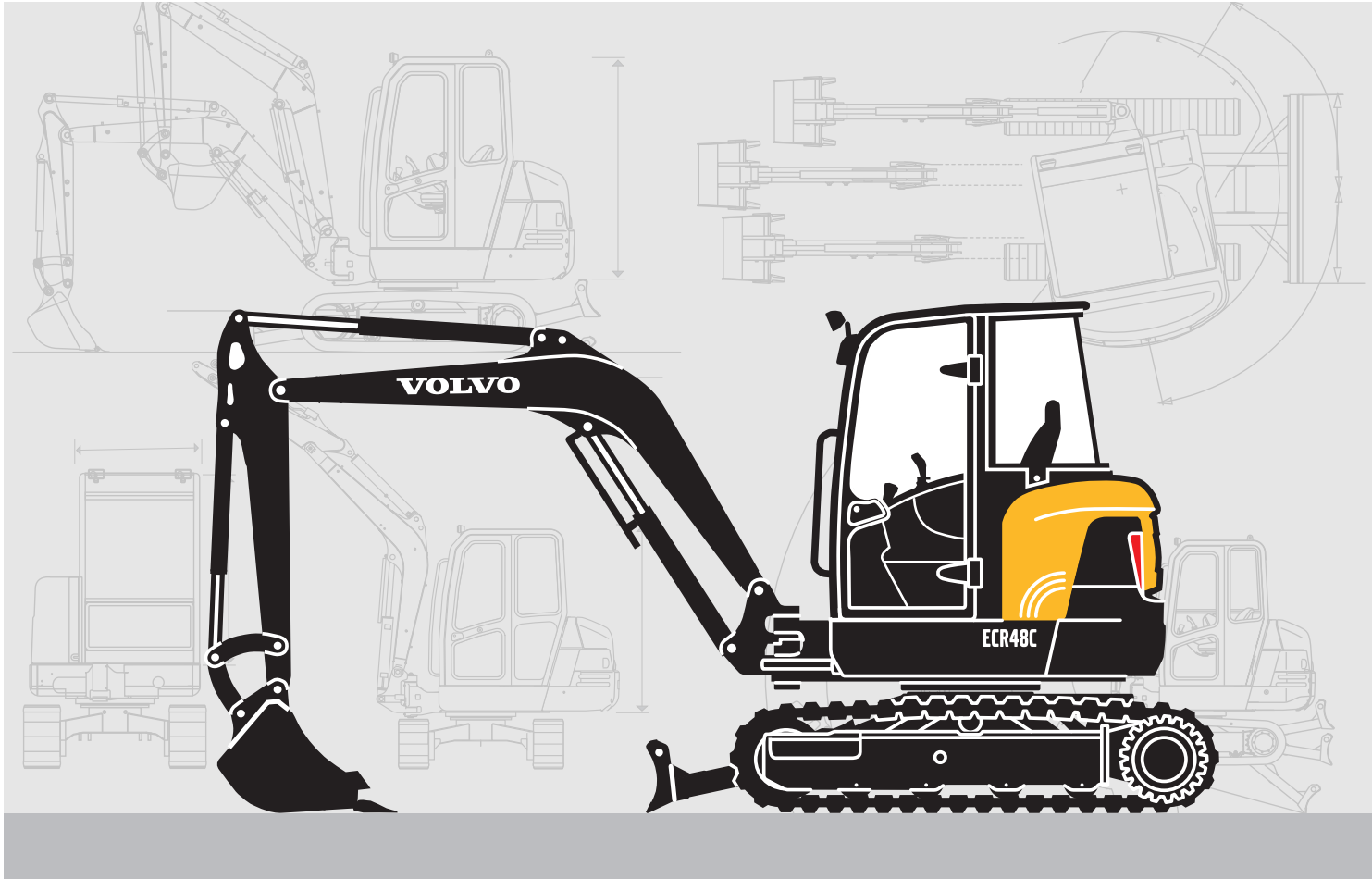


VOLVO KOMPAKTGRAVEMASKIN

ECR48C



• **Power installed :**
27.1 kW / 36.3 hp

• **Operating Weight :**
4720 - 4850 kg

• **Maximum Digging Depth :**
3410 - 3805 mm

• **Powerful Volvo engine** with low exhaust emission for more environmental care.

• **Spacious and comfortable cab** for all-day operator performance.

• **Excellent serviceability** thanks to **easy access** to the **side positioned** engine.

• **Combination** of both **compactness** and **performance**.

• **Optional air conditioning** enhances **operating performance** in all climates.

• **Load Sensing** hydraulic System for a total independence of the movements : better controllability.

• **Efficient combination** of **slew** and **offset** movements.

• Retracting **seat belt** with **visual indicator for safety** and comfort.

• **Control pattern** switch access is **easy from the cab**.

• **Optional factory fitted thumb**.

MORE CARE. BUILT IN.



SPESIFIKASJONER

Motor

Volvo 4-syl., direkteinnsprøytet og væskekjølt dieselmotor med lavt avgassutslipp som imøtekommer Tier III / STAGE IIIA miljøkrav, og er utstyrt med tomgangsautomatikk.

Modell	D2.2DCAE2
Bruttoeffekt, nominell (ISO 9249)	27,1 kW (36,3 hk) ved 2200 o/min
Effekt, i maskin (ISO 9249)	26 kW (34,9 hk) ved 2200 o/min
Motorvolum, totalt	2190 cm ³
Maks. dreiemoment	138 Nm ved 1320 o/min
Boring x slag	88 mm x 90 mm
Utslippsverdier	PM: 0,3 g/kwh NOx + HC : 7,5 g/kwh CO: 55 g/kwh

Elektrisk system

Batterikapasitet	12 V - 65 Ah
Dynamokapasitet	12 V - 55 A
Startmotor, effekt	12 V - 2,3 kW

Hydraulikksystem

Lastkjennende hydraulikk med "lukket senter" gir total uavhengighet for hver bevegelse.

Betjening	servohydraulikk
Variabel lastkjennende pumpe for alle hydraulikkfunksjoner og fremdrift :	
Maks. oljemengde	100 l/m
Maks. arbeidstrykk	26 MPa (260 bar)
Bryterbetjent dobbeltvirkende hydraulikkretser for arbeidsredskaper :	
Maks. stillbar oljemengde	60 l/min
Maks. arbeidstrykk	24 MPa (240 bar)
Endedemping i hydraulikksylindere :	
I bomsylinder	i stempelstangende
I stikkesylinder	i stempelende

Skuffekapasitet

Brytekraft	3421 daN
Gravekraft	2546 daN

Svingsystem

Sving av overvogn skjer med en radiell stempelmotor som driver en innvendig svingkrans (uten reduksjonsgir) med sentralplassert smøring :

Svinghastighet	9,5 o/min
Svingbrems som	automatisk flerlamell skivebrems
Demping av hydraulikksjokk	sjokkventiler

Belteunderstell

Maskinens undervogn er bygget opp av en "X"-formet senterramme som gir bedre stivhet. Belterammene er hellende for at masse ikke så lett skal feste seg. Belterullene og ledehjulene er engangssmurt.

Under- og overruller pr. side	4/1
Beltebredde	400 mm
Beltestramming	med fettsylinder
Doserskjær (bredde x høyde)	1960 x 395 mm

Fremdrift

Hvert belte drives av en aksial stempelmotor med to hastighetsområder og et beltegir med planetgirreduksjon.

Maks. hastighet (lav / høy)	2,9 / 5,0 km/t
Maks. trekkraft	3040 daN

Fremdriften blokkeres automatisk når venstre spakkonsoll vippes opp.

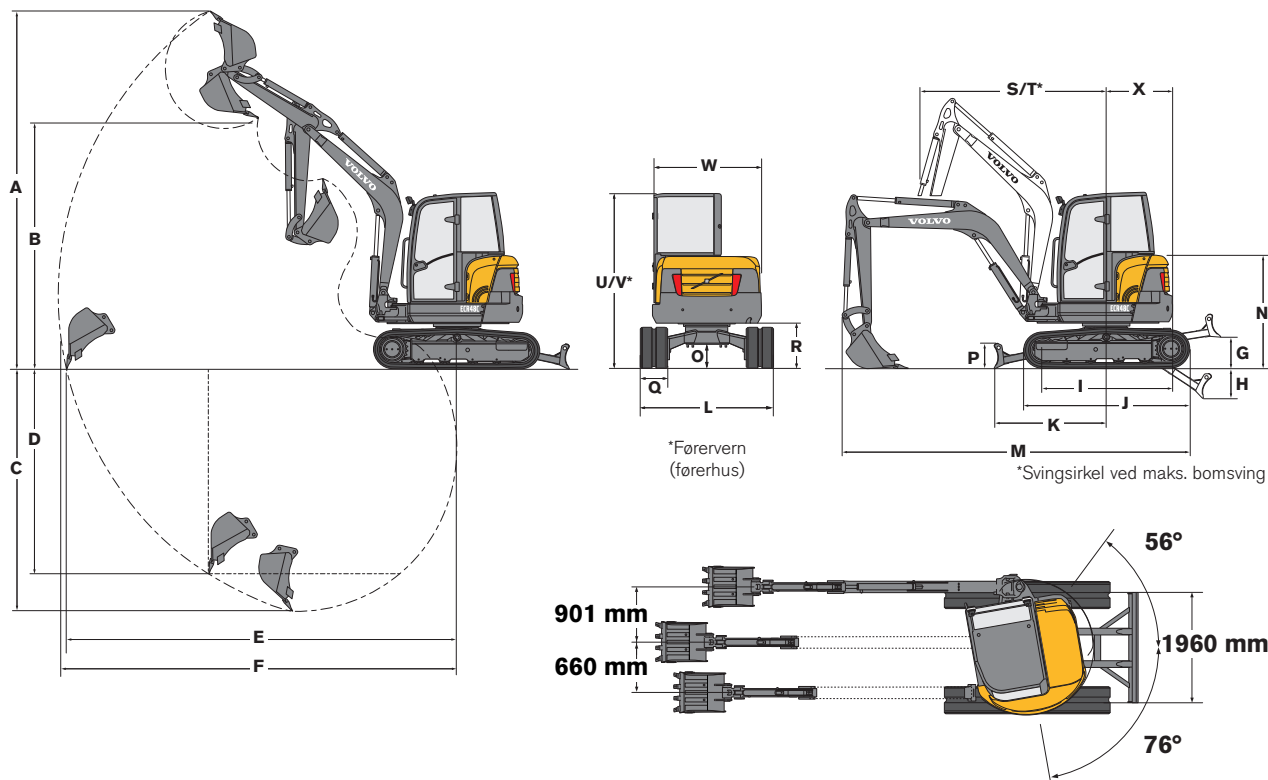
Påfyllingskapasiteter

Drivstofftank	60 l.
Hydraulikktank	20 l.
Hydraulikksystem, totalt	50 l.
Motorolje	8,6 l.
Kjølesystem	6 l.

Vekt

Vekt og marktrykk med 300 mm brede gummibelte og standardskuffe :

	I drift	Marktrykk
Utgave med førervern (veltebøyle)	4720 Kg	0,24 kg/cm ²
Utgave med førerhus	4850 Kg	0,24 kg/cm ²



Skuffer			
	Bredde	Vekt	Volum
Graveskuffe	350 mm	87 kg	70 l
	450 mm	100 kg	98 l
	600 mm	122 kg	142 l
	750 mm	143 kg	187 l
Grøfteskuffe	1300 mm	185 kg	265 l

Stikke	A	B	C	C*	D	E	F
1400	5134	3593	3407	3660	2829	5559	5804
1800	5365	3824	3807	4030	3207	5939	6181

* Gravedybde med senket skjær.

G	H	I	J	K	L	M	N	O
424	576	1870	2412	1800	1950	4939	1657	353

P	Q	R	S	T*	U	V	W	X
396	400	667	2715	2168	2569	2519	1610	974

mm

Løftekapasitet

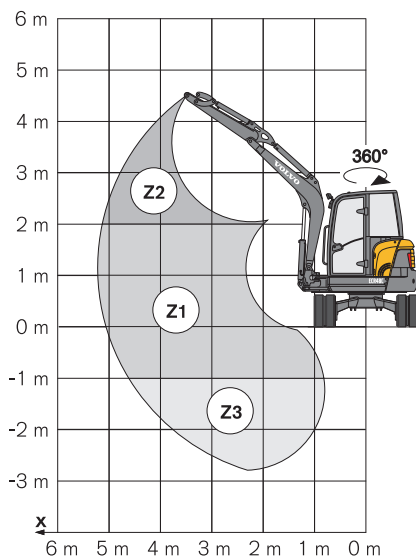
Disse kapasitetene gjelder for maskin uten skuffe eller hurtigkoblingsfeste og utstyrt med gummibelter for løfting i alle vinkler i 360° rotasjon av overvognen.

Praktisk løftekapasitet er 75% av tippplasten eller 87% av den hydrauliske begrensningen.

Forsiktig : I henhold til EN 474-5 standarden, må maskinen være utstyrt med slangebruddsventil på bomsylindern og en overlastindikator (leveres som ekstrautstyr) ved bruk av gravemaskinen til løfteoppgaver.

Rekkevidde	(Kg)	1,00 m	1,50 m	2,00 m	2,50 m	3,00 m	3,50 m	4,00 m	4,50 m	5,00 m	Max	Xmax(m)
1400 mm	Z2				1312*	1064*	680*	691	580		497	4.95
	Z1		1642*	1741	1226	946	768	643	551		477	5.05
	Z3	2129*	2417*	1751	1233	948	768	644				
1800 mm	Z2						741*	545*	571	482	429	5.34
	Z1	1233*	1382*	1799*	1181	911	738	617	526	457	412	5.43
	Z3	1673*	1929*	1678	1182	908	735	614	525			

* hydraulisk begrensning



STANDARDUTSTYR

Motor

Volvo dieselmotor med lavt avgassutslipp.
Tørrelement luftfilter.
Elektrisk forvarming.
Drivstoffilter med klareglass.
Dreneringsplugg under dieseltanken.
Beskyttelsesplate under bunnpanne.
Tomgangsautomatikk.

Elektrisk system

Vanntette el.koblinger (IP67).
To arbeidslys på utgave med førerhus.
Arbeidslys på utgave med veltebøyle.

Hydraulikksystem

Load-sensing system.
ISO spakmønster og servospaker.
Tilleggshydraulikk og bomsving styres elektro-hydraulisk med bryter på høyre gravespak.
Kjøring forover og bakover styres med to kjørespaker / pedaler.
Dobbeltvirkende hydraulikkrets for tilleggsutstyr.
Progressiv fingerlett betjening av tilleggshydraulikken.

Førersetet

"Deluxe"-utførelse eller komfortabelt, avfjæret og justerbart høyrygget førersetet med vinyltrekk kombinert med spakkonsoller som følger setets bevegelser.

Førerhus (utgave med innelukket førerhus)

Førerhuset er montert på gummidempere.
Varmeapparat og friskluftsanlegg.
Frontvinduet som kan åpnes og avlastes av en gassfjær.
Klargjort for radiomontering (plass for radio og to høytalere, antenne og nødvendig ledningsnett er allerede montert).
Førerhuset har gjennomgått effektiv rustbeskyttelse.
Vinduspusser og -spyer (frontvindu).

Instrumenter og målere

Varsellys for hydraulikkfilter og tett luftfilter.
Målere : kjølevæsketemperatur, drivstoffnivå
Driftstimeteller
Varsellamper koblet til et akkustisk signal dersom motoren skulle bli for varm eller motoroljetrykket for lavt.

Utstyr til graveaggregatet

2600 mm lang monobom.
1400 mm lang stikke.
Doserskjær med flytestilling.

Sikkerhet

Utgaver med førerhus / førervern har følgende:
Nivå 1 FOPS (Falling Objects Protective Structure).
TOPS (Tip-Over Protective Structure).
ROPS I (Roll-Over Protective Structure).
Sikt i alle retninger.

Sikkerhetsinnretning som blokkerer hydraulikk- og fremdriftssystem når venstre spakkonsoll vipper opp.
Startsperre: Venstre spakkonsoll må være vippt opp for å kunne starte motoren.
Maskinen er utstyrt med en trykkakkumulator som gjør det mulig å senke graveaggr. dersom motoren har stoppet.
Rullebelte med synlig indikator.

Offisielle godkjenninger

Maskinen imøtekommer kravene i EU-direktiv 98/37/EC.
Støynivåer i samsvar med kravene i direktiv 2000/14/EC.
Slangebruddsventiler som imøtekommer EN 474-5 standard.
FOPS 1 i samsvar med ISO 3449.
TOPS i samsvar med ISO 12117- og EN 13531-standardene.
Elektromagnetisk kompatibilitet (EMC) i samsvar med EU-direktiv 89/336/EC og tillegg.

EKSTRAUTSTYR

Utstyr til graveaggregatet

Lang stikke (1800 mm).
Den lange stikken anbefales kun for spesielle arbeidsoppgaver i lett materiale hvor lang rekkevidde er nødvendig.
Slangebruddsventiler på bom- og stikkesylindere med overlastindikator.
Volvo gripeklø.
Ny mekanisk eller hydraulisk betjent hurtigkoblingsfeste for arbeidsredskaper.
Enkeltvirkende eller dobbeltvirkende hydraulikkrets for hurtigkoblingsfeste.

Hydraulikkretser for hydraulisk betjente arbeidsredskaper.

Hydraulikkrets for betjening av grabb (åpne/lukke og rotere).
2 eller 4 hydraulikkuttak med hurtig-koblinger.
2 eller 4 hydraulikkuttak med FLAT FACE hurtigkoblinger.
Ekstra rullebryter for trinnløs justering av maks. oljemengde i tilleggshydraulikken.
2. hydraulikkfunksjon med brytere på venstre gravespak.

Belteunderstell

Stålbeltet : 380 mm brede.
Doserskjær som kan skråstilles hydraulisk.

Lysutstyr

Ekstra arbeidslys på bommen.
Ekstra arbeidslys bak og roterende varsellys.

Miljøvern

Biologisk nedbrytbar hydraulikkolje.
Biologisk nedbrytbar hydraulikkolje for lave temperaturer.

Komfort

Air condition og sotede vinduer.
Radio (maskin med førerhus).
CD radio (maskin med førerhus).
Førervern (førerhus).
Avfæret De luxe førerisetet med vinyltrekk.
Velger for ISO eller SAE spakmønster.

Sikkerhet

Sidespeil på høyre og venstre side.
Tyverisikring (2 programmérbare koder).
FOG-beskyttelse (Front Guard Protection).

Service og vedlikehold

Verktøysett
Luftfilter med to-trinns luftrensing.

Diverse

Spesiallakkering (RAL-spesifikasjoner).



Volvo anleggsmaskiner er annerledes. De er konstruert, bygget og utført på en annen måte. Denne forskjellen skyldes 170 års tradisjon i maskinbygging. En tradisjon der det først og fremst blir tatt hensyn til de som faktisk bruker maskinene. Hvordan kan de føle seg tryggere, ha det mer behagelig og bli mer produktive? Hvordan kan de verne om miljøet som er vårt felleseie. Resultatet av denne tenkemåten er et økende antall maskiner og et globalt støtteapparat som bidrar til at du får utført mer. Folk over hele verden er stolte av å bruk Volvo. Og vi er stolte av det som gjør Volvo annerledes – **More care. Built in.**



Alle produktene leveres ikke i alle land. Vi har som policy kontinuerlig å forbedre våre produkter, og vi forbeholder oss derfor retten til å endre spesifikasjoner og design uten forvarsel. Illustrasjonene viser ikke nødvendigvis standardversjonen av maskinen.

VOLVO

Construction Equipment

www.volvoce.com

Ref. No. 13 2 432 1196
Printed in PDF
Volvo, Belley

Norwegian
2008.03
CEX