

VOLVO KOMPAKTGRAVEMASKIN

EC35C



• **Motoreffekt :**
27,1 kW / 36,3 hk

• **Driftsvekt :**
3343 - 3437 kg

• **Maks. gravedybde :**
3060 - 3310 mm

• **Sterk Volvo-motor** med lavt avgassutslipp for bedre miljø.

• **Romslig og komfortabel førerhus** for optimal ytelse, selv ved lange arbeidsdager.

• **Svært vedlikeholdsvennlig** takket være **lett adgang** til den **sidemonterte** motoren.

• **Kombinasjon** av både **kompakthet** og **ytelse**.

• **Air condition** (ekstrautstyr) bedrer **arbeidskapasiteten** på varme dager.

• **Lastkjennende** hydraulikksystem gir helt uavhengige hydraulikkbevegelser : bedre kontroll.

• **Effektiv kombinasjon** av **sving-** og **bomsvingbevegelser**.

• **Rullebelte** med **visuell indikator** for **sikkerhet** og **komfort**.

• **Bryter for valg av spakmønster** lett tilgjengelig fra førerhuset.

• **Fabrikkmontert gripeklo** (ekstrautstyr).

MORE CARE. BUILT IN.



SPESIFIKASJONER

Motor

Volvo 4-syl., direkteinnsprøytet og væskekjølt dieselmotor med lavt avgassutslipp som imøtekommer Tier III / STAGE IIIA miljøkrav, og er utstyrt med tomgangsautomatikk.

Modell	D2.2DCAE2
Bruttoeffekt, nominell (ISO 9249)	27,1 kW (36,3 hk) ved 2200 o/min
Effekt, i maskin (ISO 9249)	26 kW (34,9 hk) ved 2200 o/min
Motorvolum, totalt	2190 cm ³
Maks. dreiemoment	138 Nm ved 1320 o/min
Boring x slag	88 mm x 90 mm
Utslippsverdier	PM: 0,3 g/kwh NOx + HC : 7,5 g/kwh CO: 5,5 g/kwh

Elektrisk system

Batterikapasitet	12 V - 65 Ah
Dynamokapasitet	12 V - 55 A
Startmotor, effekt	12 V - 2,3 kW

Hydraulikksystem

Lastkjennende hydraulikk med "lukket senter" gir total uavhengighet for hver bevegelse.

Betjening	servohydraulikk
------------------	-----------------

Variabel lastkjennende pumpe for alle hydraulikkfunksjoner og fremdrift :

Maks. oljemengde	100 l/m
Maks. arbeidstrykk	24 MPa (240 bar)

Bryterbetjent dobbeltvirkende hydraulikkretser for arbeidsredskaper :

Maks. stillbar oljemengde	60 l/min
Maks. arbeidstrykk	24 MPa (240 bar)

Endedemping i hydraulikksylindere :

I bomsylinder	i stempelstangende
I stikkessylinder	i stempelende

Skuffekapasitet

Brytekraft	3094 daN
Gravekraft	2239 daN

Svingsystem

Sving av overvogn skjer med en radiell stempelmotor som driver en innvendig svingkrans (uten reduksjonsgir) med sentralplassert smøring :

Svinghastighet	9,5 o/min
Svingbrems som	automatisk flerlamell skivebrems
Demping av hydraulikksjokk	sjokkventiler

Belteunderstell

Maskinens undervogn er bygget opp av en "X"-formet senterramme som gir bedre stivhet. Belterammene har hellende sider for at masse ikke så lett skal feste seg. Belterullene og ledehjulene er engangsmurt.

Under- og overruller pr. side	4 / 1
Beltebredde	300 mm
Beltestramming	med fettstylinder
Doserskjær (bredde x høyde)	1650 x 366 mm

Fremdrift

Hvert belte drives av en aksial stempelmotor med to hastighetsområder og et beltegir med planetgirreduksjon.

Maks. hastighet (lav / høy)	2,8 km/t / 4,8 km/t
Maks. trekkraft	2950 daN

Fremdriften blokkeres automatisk når venstre spakkonsoll vippes opp.

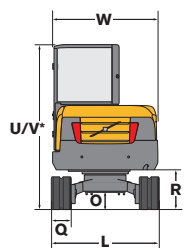
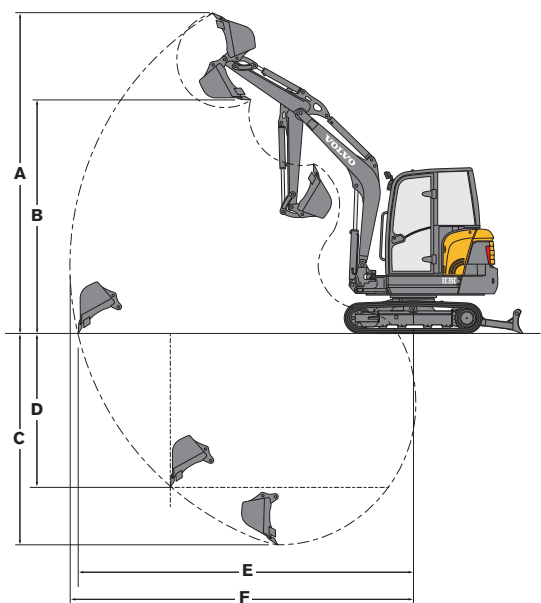
Påfyllingskapasiteter

Drivstofftank	60 l.
Hydraulikktank	20 l.
Hydraulikksystem, totalt	50 l.
Motorolje	8,6 l.
Kjølesystem	6 l.

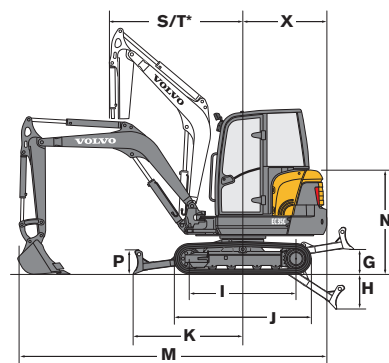
Vekt

Vekt og marktrykk med 300 mm brede gummibelter og standardskuffe :

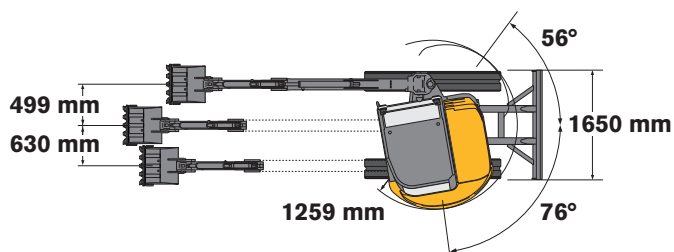
	I drift	Marktrykk
Utgave med førervern (veltebøyle)	3435 Kg	0,31 kg/cm ²
Utgave med førerhus	3565 Kg	0,33 kg/cm ²



* Føreværn (førerhus)



* svingsirkel ved maks. bomsving



Skuffer			
	Bredde	Vekt	Volum
Graveskuffe	300 mm	6,8 kg	49,7 l
	450 mm	76,8 kg	79,4 l
	600 mm	96,5 kg	110 l
	750 mm	111,5 kg	153 l
Grøfteskuffe	1300 mm	125 kg	175 l

Stikke	A	B	C*	C	D	E	F
1400 mm	4800	3529	3426	3169	2290	5068	5187
1700 mm	4974	3705	3708	3469	2580	5357	5470

* Gravedybde med senket doserskjær.

G	H	I	J	K	L	M	N	O
368	521	1602	2057	1647	1620	4591	1563	257

P	Q	R	S	T*	U	V	W	X
366	300	590	2040	1603	2477	2427	1580	1259

mm

Løftekapasitet

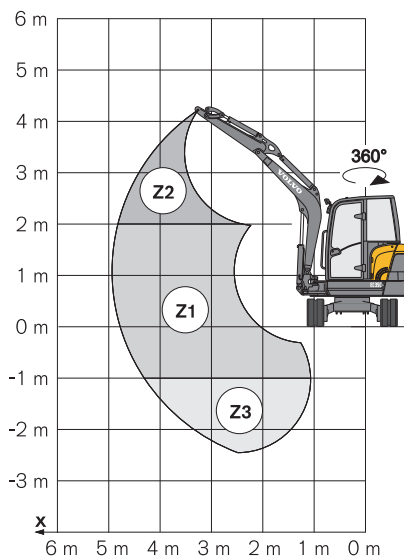
Disse kapasitetene gjelder for maskin uten skuffe eller hurtigkoblingsfeste og utstyrt med gummibelter for løfting i alle vinkler i 360° rotasjon av overvognen.

Praktisk løftekapasitet er 75% av tippplasten eller 87% av den hydrauliske begrensningen.

Forsiktig : I henhold til EN 474-5 standarden, må maskinen være utstyrt med slangebruddsventil på bomsylindren og en overlastindikator (leveres som ekstrautstyr) ved bruk av gravemaskinen til løfteoppgaver.

Rekkevidde	(kg)	1,00 m	1,50 m	2,00 m	2,50 m	3,00 m	3,50 m	4,00 m	4,50 m	Maks.	Xmaks.
1400 mm	Z2	-	-	-	-	768	654	529	-	495	4.15
	Z1	1497*	1709*	1168	924	717	583	488	-	430	4.45
	Z3	2131*	2136	1193	926	717	583	-	-	-	-
1700 mm	Z2	-	-	-	-	-	623	534	-	-	-
	Z1	-	1032*	1272	914	709	575	480	412	390	4.75
	Z3	-	2136	1275	911	705	572	479	-	-	-

* hydraulisk begrensning



STANDARDUTSTYR

Motor

Volvo dieselmotor med lavt avgassutslipp.
Tørrelement luftfilter.
Elektrisk forvarming.
Drivstoffilter med klare glass.
Dreneringsplugg under dieseltanken.
Beskyttelsesplate under bunnpanne.
Tomgangsautomatikk.

Elektrisk system

Vanntette el.koblinger (IP67).
To arbeidslys på utgave med førerhus.
Arbeidslys på utgave med veltebøyle.

Hydraulikkssystem

Load-sensing system.
ISO spakmønster og servospaker.
Tilleggshydraulikk og bomsving styres el.hydraulisk med brytere på høyre gravespak.
Kjøring for- og bakover styres med to kjørespaker / pedaler.
Dobbeltvirkende hydraulikkrets for tilleggsutstyr.
Progressiv fingerlett betjening av tilleggshydraulikken.

Fører sete

"Deluxe"-utførelse eller komfortabelt, avfjæret og justerbart høyrygget fører sete med vinyltrekk, kombinert med spakkonsoller som følger setets bevegelser.

Førerhus (innelukket)

Førerhuset er montert på gummidempere.
Varmeapparat og friskluftsanlegg.
Frontvindu som kan åpnes og avlastes av en gassfjær.
Klargjort for radiomontering (plass for radio og to høytalere, antenne og nødvendig ledningsnett er allerede montert).
Førerhuset har gjennomgått effektiv rustbeskyttelse.
Vinduspusser og -spyer (frontvindu).

Instrumenter og målere

Varsellys for hydraulikkfilter og tett luftfilter.
Målere : kjølevæsketemperatur, drivstoffnivå
Driftstimeteller
Varsellamper koblet til et akkustisk signal dersom motoren skulle bli for varm eller motoroljetrykket for lavt.

Utstyr til graveaggregat

2450 mm lang monobom.
1400 mm lang stikke.
Doserskjær med flytestilling.

Sikkerhet

Utgaver med førerhus og førervern har følgende:
Nivå 1 FOPS (Falling Objects Protective Structure).
TOPS (Tip-Over Protective Structure).
ROPS I (Roll-Over Protective Structure).
Sikt i alle retninger.
Sikkerhetsinnretning som blokkerer hydraulikk- og fremdriftssystem når venstre spakkonsoll vippes opp.
Startsperre : Venstre spakkonsoll må være vippt opp for å kunne starte motoren.
Maskinen er utstyrt med en trykkakkumulator som gjør det mulig å senke graveaggregatet dersom motoren har stoppet.
Rullebelte med synlig indikator.

Offisielle godkjenninger

Maskinen imøtekommer kravene i EU-direktiv 98/37/EC.
Støynivåer i samsvar med kravene i direktiv 2000/14/EC.
Slangebruddsventiler som imøtekommer EN 474-5 standard.
FOPS 1 i samsvar med ISO 3449 standard.
TOPS i samsvar med ISO 12117- og EN 13531-standardene.
Elektromagnetisk kompatibilitet (EMC) i samsvar med EU-direktiv 89/336/EC og tillegg.

EKSTRAUTSTYR

Utstyr til graveaggregatet

Lang stikke (1700 mm).
Den lange stikka anbefales kun for spesielle arbeidsoppgaver i lett materiale hvor lang rekkevidde er nødvendig.
Slangebruddsventiler på bom- og stikkesylindere med overlastindikator.
Volvo gripeklo.
Ny mekanisk eller hydraulisk betjent hurtigkoblingsfeste for arbeidsredskaper.
Enkeltvirkende eller dobbeltvirkende hydraulikkrets for hurtigkoblingsfeste.

Hydraulikkretser for redskaper

Hydraulikkrets for betjening av grabb (åpne/lukke og rotere).
2 eller 4 hydraulikkuttak med hurtigkoblinger.
2 eller 4 hydraulikkuttak med FLAT FACE hurtigkoblinger.
Ekstra rullebryter for trinnløs justering av maks. oljemengde i tilleggshydraulikken.
2. hydraulikkfunksjon med brytere på venstre gravespak.

Belteunderstell

Stålbelter : 300 mm brede.
Doserskjær som kan skråstilles hydraulisk.

Lysutstyr

Ekstra arbeidslys på bommen.
Ekstra arbeidslys bak og roterende varsellys.

Miljøvern

Biologisk nedbrytbar hydraulikkolje.
Biologisk nedbrytbar hydraulikkolje for lave temperaturer.

Komfort

Air condition og sotede vinduer.
Radio (maskin med førerhus).
CD radio (maskin med førerhus).
Førervern (førerhus).
Avfjæret De luxe fører setet med vinyltrekk.
Velger for ISO eller SAE spakmønster.

Sikkerhet

Sidespeil på høyre og venstre side.
Tyverisikring (2 programmerbare koder).
FOG-beskyttelse (Front Guard Protection).

Service og vedlikehold

Verktøysett
Luftfilter med to-trinns luftrensing.

Diverse

Spesiallakkering
(RAL-spesifikasjoner).



Volvo anleggsmaskiner er annerledes. De er konstruert, bygget og utført på en annen måte. Denne forskjellen skyldes 170 års tradisjon i maskinbygging. En tradisjon der det først og fremst blir tatt hensyn til de som faktisk bruker maskinene. Hvordan kan de føle seg tryggere, ha det mer behagelig og bli mer produktive? Hvordan kan de verne om miljøet som er vårt felleseie. Resultatet av denne tenkemåten er et økende antall maskiner og et globalt støtteapparat som bidrar til at du får utført mer. Folk over hele verden er stolte av å bruk Volvo. Og vi er stolte av det som gjør Volvo annerledes – **More care. Built in.**



Alle produktene leveres ikke i alle land. Vi har som policy kontinuerlig å forbedre våre produkter, og vi forbeholder oss derfor retten til å endre spesifikasjoner og design uten forvarsel. Illustrasjonene viser ikke nødvendigvis standardversjonen av maskinen.

VOLVO

Construction Equipment

www.volvoce.com

Ref. No. 13 2 432 1195
Printed in PDF
Volvo, Belley

Norwegian
2008.03
CEX