

V O L V O



Pale gommate Volvo 11,0-17,3 t 167-186 CV

L60H

Volvo Construction Equipment

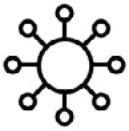
L60H

Lasciate il lavoro pesante al modello L60H,
progettato per fare di più, essere più comodo
e aiutarvi ad aumentare la vostra produttività.



Progettate per fare di più

Lavorare sodo non è mai stato così facile. Le pale gommate della serie H sono costruite con un telaio robusto ai vertici del settore che, insieme alla catena cinematica originale Volvo crea un abbinamento perfetto per prestazioni che durano nel tempo. E con l'aiuto di una serie di applicazioni intelligenti, è facile incrementare l'efficienza operativa stando comodamente seduti in cabina.



Un carico di versatilità

- Cinematismo TP (Torque Parallel)
- Staffa portattrezzatura Volvo
- Gamma di attrezzature appositamente progettate
- Benna da rimovimentazione
- 3a e 4a funzione idraulica



Sempre in movimento

- Rifornimento di olio idraulico rapido grazie al nuovo nipplo montato
- Migliore capacità di raffreddamento
- Telaio e articolazione centrale robusti
- Spegnimento opzionale ritardato del motore



La sicurezza è di serie

- Gradini antiscivolo e corrimano posizionati in maniera strategica
- Cintura di sicurezza arancione
- Specchi laterali ridisegnati
- Telecamera posteriore



Forte e stabile

- Peso ottimizzato per l'unità di carico, contrappeso per impieghi gravosi per maggiore stabilità
- Servocomando elettrico di serie
- Funzione di livellamento benna



Maggiore produttività

- Convertitore bloccabile opzionale
- Controllo della forza motrice
- Smart Control
- Controllo dolce e lineare
- Pedale Eco



Maggiore accesso

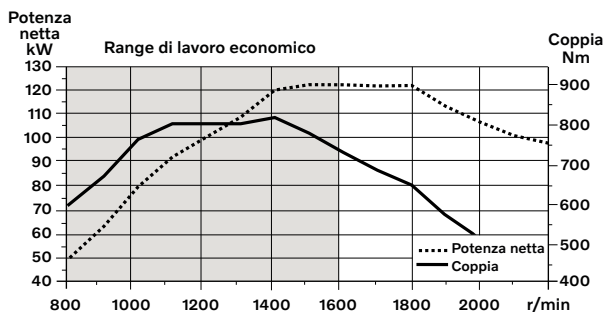
- Installazione dello scambiatore di calore che scorre all'esterno per una pulizia più agevole
- Beccucci di rifornimento riposizionati per olio cambio e motore
- Accesso da terra ai punti di manutenzione
- Cofano motore a comando elettrico

Volvo L60H nei dettagli

Motore

Motore diesel 6 cilindri in linea, 6 litri, turboalimentato con un sistema avanzato di iniezione Common Rail. Il carburante viene distribuito ad alta pressione da un accumulatore ad alta pressione, il collettore. Una pompa ad alta pressione, azionata da una cinghia, alimenta il carburante al collettore e quindi tramite tubi ad alta pressione agli iniettori elettronici. Il motore è conforme alle normative antinquinamento Stage V.

Motore	Volvo	D6J
Potenza max a	giri/min.	1 500 - 1 800
ISO 14396 lordo	kW	122
	CV	166
ISO 9249, SAE J1349 netta	kW	122
	CV	166
Coppia max a	giri/min.	1 400
ISO 14396 lordo	Nm	820
ISO 9249, SAE J1349 netta	Nm	820
Gamma di funzionamento economica	giri/min	800 - 1 600
Cilindrata	l	5,7



Impianto elettrico

Sistema elettrico Contronic con spia centrale e cicalino per le seguenti funzioni: - Grave guasto al motore, Bassa pressione impianto sterzante, Avvertenza fuorigiri motore, Interruzione nelle comunicazioni (guasto al computer), Spia centrale e cicalino con marcia inserita per le seguenti funzioni: - Bassa pressione olio motore, Elevata temperatura olio motore, Elevata temperatura aria di sovralimentazione, Basso livello liquido refrigerante, Elevata temperatura liquido refrigerante, Elevata pressione del carter, Bassa pressione olio cambio, Elevata temperatura olio della trasmissione, Bassa pressione dei freni, Freno di stazionamento inserito, Errore nella ricarica del freno, Basso livello olio idraulico, Elevata temperatura olio idraulico, Fuorigiri a marcia inserita, Elevata temperatura olio di raffreddamento dei freni assali anteriore e posteriore, ecc.

Batterie	V	2 x 12
Capacità della batteria	Ah	2 x 110
Capacità approssimativa di avviamento a freddo	A	680
Potenza dell'alternatore	W/A	3 135/80
Potenza del motorino di avviamento	kW	55

Impianto frenante

Freno di servizio: impianto Volvo a doppio circuito con freni a disco esterni in bagno d'olio con lubrificazione forzata, azionati idraulicamente e completamente sigillati. Quattro impostazioni di stacco della trasmissione durante la frenata selezionabili dall'operatore.

Freno di stazionamento: freno a disco a secco montato sull'albero di uscita del cambio. Azionamento a molla, rilascio elettroidraulico mediante interruttore su plancia strumenti.

Freno secondario: doppi circuiti frenanti con accumulatori ricaricabili.

Di serie: l'impianto frenante è conforme alle normative ISO 3450, 71/320/CEE

Numero di dischi freno per ruota		1
Accumulatori	l	3 x 0,5
Accumulatori per freno di stazionamento	l	1 x 0,5

Sistema di sollevamento braccio

Cinematismo Torque Parallel (TP-Linkage) con elevata forza di strappo e perfetto parallelismo per tutto l'arco di sollevamento.

Cilindri di sollevamento		2
Alesaggio	mm	110
Diametro stelo pistone	mm	70
Corsa	mm	665
Cilindro di inclinazione		1
Alesaggio	mm	150
Diametro stelo pistone	mm	80
Corsa	mm	444

Impianto sterzante

Alimentazione del sistema: l'alimentazione dell'impianto sterzante è prioritaria grazie alla pompa Load Sensing a pistone assiale a cilindrata variabile.

Cilindri sterzo: due cilindri a doppio effetto.

Cilindri dello sterzo		2
Alesaggio	mm	70
Diametro stelo	mm	45
Corsa	mm	386
Pressione di esercizio	MPa	21
Portata massima	l/min	60
Articolazione max.	± °	40

Cabina

Strumentazione: tutte le informazioni importanti sono collocate al centro del campo visivo dell'operatore. Display per il sistema di monitoraggio Contronic.

Riscaldatore e sbrinatori: riscaldamento a serpentina con aria fresca filtrata e ventola con velocità automatica e 11 velocità manuali. Bocchette di sbrinatorio per tutti i finestrini.

Sedile operatore: con sospensione pneumatica regolabile e cintura di sicurezza retrattile. Il sedile è montato su una staffa sulla parete posteriore e sul pavimento della cabina. Le forze della cintura di sicurezza retrattile sono assorbite dalle guide del sedile.

Di serie: cabina testata e omologata ROPS (ISO 3471), FOPS (ISO 3449). La cabina è conforme ai requisiti della normativa ISO 6055 (Protezione testa dell'operatore - Veicoli industriali) e SAE J386 (Sistema di protezione operatore).

Uscita di emergenza: utilizzare il martelletto di emergenza per rompere il vetro

Ventilazione	m ³ /min	9
Capacità di riscaldamento	kW	16
Condizionatore aria (opzionale)	kW	75

Livello sonoro

Livello di pressione acustica in cabina secondo la normativa ISO 6396		
L _{PA}	dB	68
Livello sonoro esterno conforme alla normativa ISO 6395 e alla direttiva UE sulla rumorosità (2000/14/CE)		
L _{WA}	dB	104

Capacità di rifornimento

Accessibilità per la manutenzione: l'ampio cofano con facile apertura a comando elettrico copre l'intero vano motore. I filtri dei fluidi e i filtri aria degli sfiatoi sono tutti accessibili da terra e prevedono lunghi intervalli di sostituzione. Il sistema Contronics della macchina consente il monitoraggio, la registrazione e l'analisi dei dati per facilitare la ricerca guasti. Un adattatore con attacco rapido sul serbatoio idraulico garantisce un rifornimento olio idraulico più rapido.

Serbatoio carburante	l	222
Serbatoio DEF/AdBlue®	l	20
Liquido di raffreddamento motore	l	30
Serbatoio dell'olio idraulico	l	90
Olio cambio (senza funzione di blocco)	l	21
Olio cambio (con funzione di blocco)	l	22
Olio motore	l	20
Olio assale anteriore	l	25
Olio assale posteriore	l	25

Impianto idraulico

Impianto idraulico load sensing a centro chiuso con serbatoio idraulico non in pressione e distributori pilota.

Alimentazione: la pompa a pistoni assiali a portata variabile alimenta l'impianto idraulico.

Valvole: la valvola centrale distribuisce pressione e portata a ventola di raffreddamento, sterzo, freni, impianto pilota e idraulico. Lo sterzo ha la priorità rispetto alle altre funzioni.

Funzione di sollevamento: la valvola prevede quattro posizioni; sollevamento, mantenimento, abbassamento e posizione flottante. La posizione di sollevamento automatico del braccio può essere regolata in qualsiasi posizione compresa tra lo sbraccio massimo e l'altezza massima di sollevamento.

Funzione di inclinazione: la valvola prevede tre funzioni: richiamo, mantenimento e scarico. L'inclinazione automatica all'interno/all'esterno può essere regolata su qualsiasi angolo della benna.

Cilindri: a doppio effetto per tutte le funzioni.

Filtro: filtraggio completo del liquido con cartuccia del filtro da 10 micron (totale).

Pressione massima di esercizio, pompa 2 per impianti sterzante, frenante, pilota e utilizzatori idraulici	MPa	26
Portata	l/min	145
a	MPa	10
regime motore	giri/min	1900
Pressione di esercizio massima, pompa 3 per impianto frenante e ventola di raffreddamento	MPa	21
Portata	l/min	33
a	MPa	10
regime motore	giri/min	1900
Impianto pilota, pressione di esercizio	MPa	3,5
Tempi ciclo		
Sollevamento	s	5,4
Inclinazione	s	1,9
Abbassamento, a vuoto	s	2,7
Tempo ciclo totale	s	10

Catena cinematica

Convertitore di coppia: monostadio

Cambio: a contralbero Volvo con singola leva di comando. Innesto veloce e lineare delle marce con valvola a modulazione d'ampiezza d'impulso (PWM).

Cambio: sistema di innesto marce Volvo Automatic Power Shift (APS) con innesti marce 1a-4a completamente automatici ed un selettore di modalità con 4 differenti programmi di gestione cambio, compresa la modalità AUTO. Dotato anche di controllo della forza motrice per evitare il pattinamento delle ruote e ottimizzare il riempimento della benna.

Assali: semiassi Volvo completamente flottanti con riduttori laterali epicicloidali e scatola ponte in ghisa. Assale anteriore fisso e assale posteriore oscillante. Blocco completo del differenziale sull'assale anteriore.

Trasmissione	Volvo	HTE 125C senza funzione di blocco / HTE 125 con funzione di blocco
--------------	-------	--

Moltiplicazione di coppia, rapporto di stallo		2,5:1 senza funzione di blocco / 2,59:1 con funzione di blocco
---	--	--

Velocità massima

1a marcia	km/h	Convertitore 7,5 / con funzione di blocco 7,5
2a marcia	km/h	Convertitore 15 / con funzione di blocco 15
3a marcia	km/h	Convertitore 28 / con funzione di blocco 29
4a marcia	km/h	Convertitore 46 / con funzione di blocco 50
4a marcia: indicata sul tachimetro e limitata dalla centralina		
Misurata con pneumatici		20.5R25
Assale anteriore/assale posteriore		AWB 15/AWB 15
Oscillazione assale posteriore	± °	13
Altezza minima dal suolo	mm	470
Oscillazione	°	13



Caratteristiche

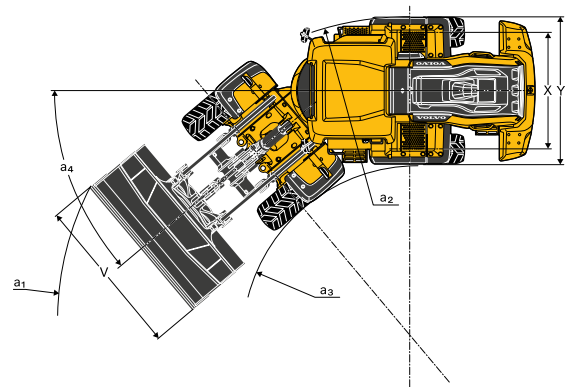
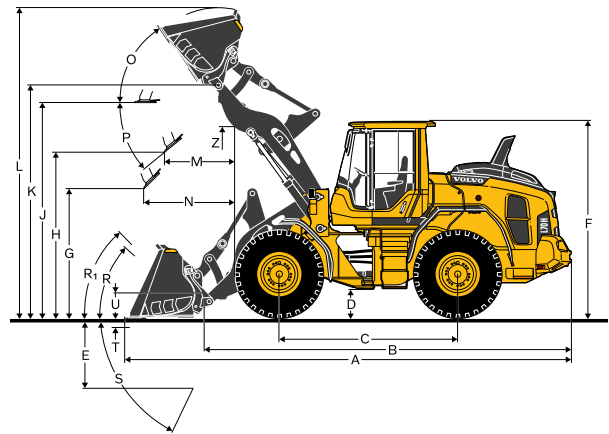
Pneumatici 20.5 R25 L3

		L60H	
		Braccio standard	Braccio lungo
B	mm	6 010	6 520
C	mm	3 000	3 000
D	mm	440	430
F	mm	3 270	3 270
G	mm	2 133	2 134
J	mm	3 550	4 080
K	mm	3 870	4 380
O	°	56	56
Pmax	°	45	42
R	°	43	45
R ₁ *	°	46	50
S	°	79	79
T	mm	123	150
U	mm	410	590
X	mm	1 900	1 900
Y	mm	2 430	2 430
Z	mm	3 210	3 590
a ₂	mm	5 340	5 340
a ₃	mm	2 900	2 900
a ₄	±°	40	40

* Posizione di trasporto SAE

**Calcolato con protezione supplementare

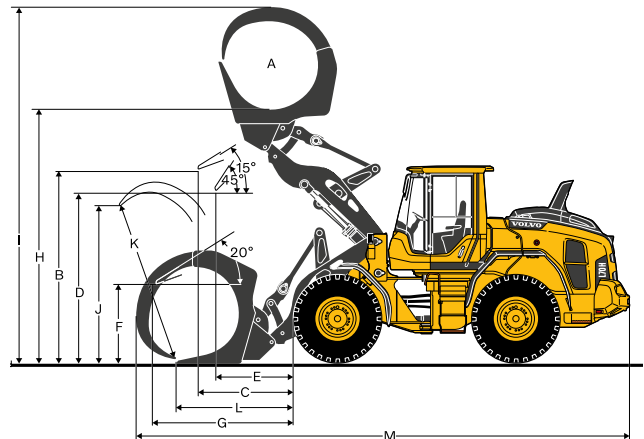
Ove applicabile, specifiche e dimensioni sono conforme alle norme ISO 7131, SAE J732, ISO 7546, SAE J742, ISO 14397, SAE J818



Pneumatici: 20.5R25 L3

		L60H
Carico SAE	kg	3 450
Peso operativo senza carico*	kg	12 883
Codice vendita griffa		82 194
A	m ²	1,3
B	mm	3 412
C	mm	1 483
D	mm	2 929
E	mm	1 175
F	mm	1 532
G	mm	2 350
H	mm	4 333
I	mm	5 878
J	mm	1 997
K	mm	2 080
L	mm	1 709
M	mm	7 861

* Calcolato con protezione supplementare

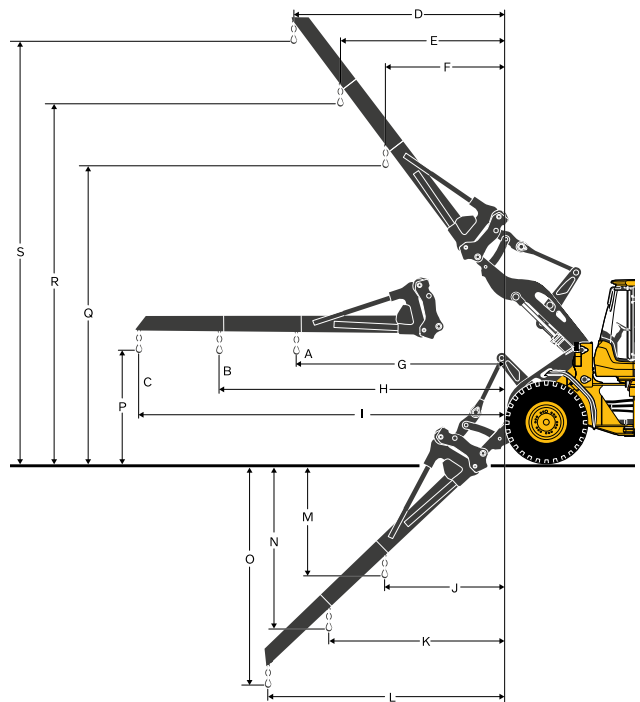


Pneumatici: 20.5R25 L3

		L60H
Codice di vendita dei bracci di movimentazione materiale		92007
A*	kg	1 800
B*	kg	1 400
C*	kg	1 150
Carico di ribaltamento statico, macchina diritta		kg 3 238
35° Sterzata		kg 2 910
completamente sterzata		kg 2 814
D	mm	2 592
E	mm	2 002
F	mm	1 465
G	mm	3 270
H	mm	4 305
I	mm	5 439
J	mm	905
K	mm	1 227
L	mm	1 580
M	mm	2 258
N	mm	3 241
O	mm	4 319
P	mm	1 512
Q	mm	5 286
R	mm	6 171
S	mm	7 139
Peso operativo senza carico		kg 11 885

* Portata con macchina compl. sterzata + posizione di ribaltamento
Carichi di ribaltamento calcolati per la lunghezza braccio max.

**Calcolato con protezione supplementare

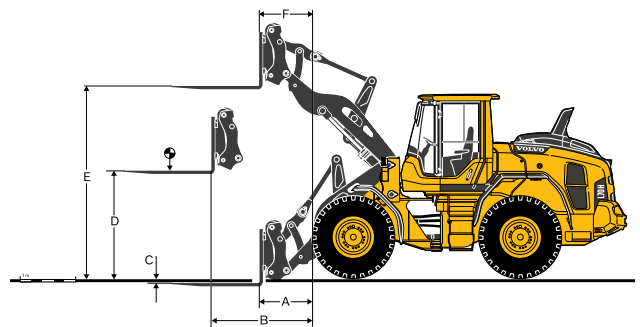


Pneumatici: 20.5R25 L3

		L60H
Codice di vendita telaio forche		83768
Codice di vendita denti forche (dx/lx)		80042/80043
Carico di ribaltamento statico, macchina diritta		kg 6 930
35° Sterzata		kg 6 230
completamente sterzata		kg 6 024
con baricentro del carico a*		mm 600
A	mm	798
B	mm	1 567
C	mm	-38
D	mm	1 831
E	mm	3 713
F	mm	700
Peso operativo senza carico		kg 11 965

* Terreno compatto e pianeggiante

**Calcolato con protezione supplementare



Caratteristiche

L60H

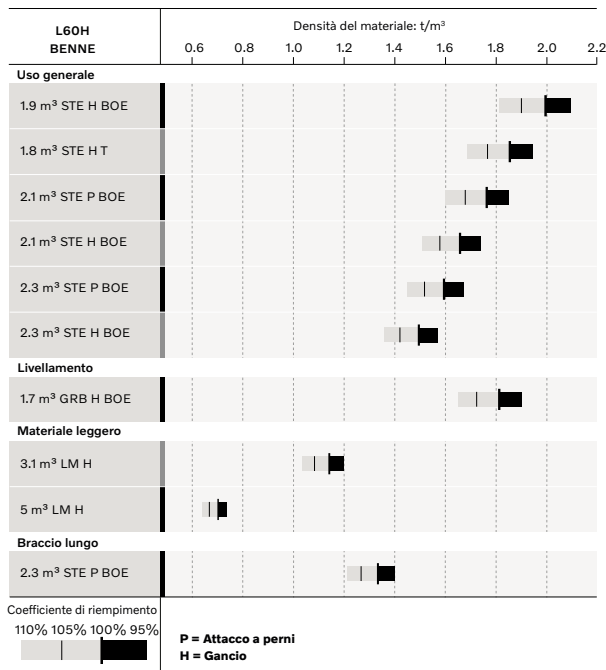
BR 20,5R25 VJT L3		USO GENERALE						DI LIVELLA- MENTO	PER MATERIALI LEGGERI	BRACCIO LUNGO	
		1,8 m³ STE H T	1,9 m³ STE H BOE	2,1 m³ STE P BOE	2,1 m³ STE H BOE	2,3 m³ STE P BOE	2,3 m³ STE H BOE	1,7 m³ GRB H BOE	3,1 m³ LM H	5 m³ LM H	2,3 m³ STE P BOE
Volume, colmo ISO/SAE	m³	1,8	1,9	2,1	2,1	2,3	2,3	1,7	3,1	5,0	2,3
Volume con fattore di riempimento del 110%	m³	2,0	2,1	2,3	2,3	2,5	2,5	1,9	3,4	5,5	2,5
Carico di ribaltamento statico, macchina dritta	kg	9 020	8 860	9 270	8 760	9 190	8 650	7 750	8 460	8 470	-1820
sterzata di 35°	kg	8 080	7 930	8 320	7 830	8 240	7 730	6 930	7 550	7 520	-1 680
completamente sterzata	kg	7 800	7 650	8 040	7 560	7 960	7 460	6 690	7 280	7 250	-1 640
Forza di strappo	kN	84,9	80,2	83	76,1	79,0	72,8	60,2	61,7	53,8	+8,0
A	mm	7 410	7 340	7 300	7 400	7 370	7 470	7 650	7 680	7 910	+520
E	mm	1 190	1 140	1 110	1 200	1 160	1 260	1 400	1 480	1 700	+50
H	mm	2 750	2 800	2 820	2 760	2 780	2 720	2 510	2 580	2 430	+550
L	mm	5 110	5 110	5 120	5 170	5 190	5 240	4 530	5 280	5 480	+510
M	mm	1 070	1 050	1 020	1 090	1 060	1 140	1 130	1 320	1 500	+20
N	mm	1 580	1 590	1 570	1 610	1 590	1 630	1 490	1 630	1 670	+450
V	mm	2 500	2 500	2 500	2 500	2 500	2 500	2 500	2 550	2 650	0
a ₁ Diametro di sterzata	mm	11 800	11 760	11 760	11 800	11 800	11 840	12 140	12 010	12 240	+480
Peso operativo	kg	12 260	12 320	12 120	12 360	12 160	12 400	12 260	12 450	12 740	+230

*Calcolato con protezione supplementare

Tabella per la selezione della benna

La scelta della benna dipende dalla densità del materiale e dal fattore di riempimento previsto per la benna. L'effettivo volume della benna spesso è superiore alla capacità nominale grazie alle caratteristiche del cinematismo TP, a un design aperto della benna, a ottimi angoli di richiamo in tutte le posizioni e a ottime prestazioni di riempimento benna. L'esempio si riferisce a una configurazione del braccio standard. Esempio: sabbia e ghiaia. Fattore di riempimento ~ 105%. Densità 1,65 t/m³. Risultato: la benna da 1,9 m³ trasporta 2,0 m³. Per una stabilità ottimale consultare sempre la tabella per la selezione della benna.

Materiale	Riempimento benna, %	Densità materiale, t/m³	Volume benna ISO/SAE, m³	Volume effettivo, m³
Terra/argilla	~ 110	~ 1,55	1,9	2,1
		~ 1,4	2,1	2,3
		~ 1,3	2,3	2,5
Sabbia/ghiaia	~ 105	~ 1,65	1,9	2,0
		~ 1,5	2,1	2,2
		~ 1,35	2,3	2,1
Inerti	~ 100	~ 1,75	1,9	1,9
		~ 1,55	2,1	2,1
		~ 1,55	2,3	2,3
Roccia	≤ 100	~ 1,7	1,7	1,7



Interpretazione del fattore di riempimento della benna

Dati operativi supplementari

Pneumatici 20.5 R25 L3		Braccio standard			Braccio lungo
		17.5 R25 L2	20.5 R25 L2	600/65 R25 L3	600/65 R25 L3
Larghezza ai pneumatici	mm	-130	+8	+96	+96
Altezza minima dal suolo	mm	-68	-10	-30	-22
Carico di ribaltamento in massima sterzata	kg	-337	-166	-72	0
Peso operativo	kg	-544	-112	+8	+3

Calcolato con 2,3 m³ STE P BOE, protezione supplementare

Equipaggiamento

EQUIPAGGIAMENTO STANDARD

Motore

Sistema di post-trattamento gas di scarico
Filtro aria a 3 stadi, prefiltro, filtro principale e filtro secondario
Vetro spia per livello refrigerante
Preriscaldamento aria aspirata
Prefiltro carburante con separatore acqua
Filtro carburante
Separatore olio sfiatatoio basamento
Ventilazione calore di scarico

Pneumatici

17.5R25
20.5R25
600/65R25

Catena cinematica

Cambio automatico Power Shift
Innesto marce completamente automatico, 1a-4a
Innesto marce comandato con PWM
Selezione marcia avanti/retromarcia da console leve idrauliche
Controllo della forza motrice
Vetro spia di livello olio del cambio
Differenziali: anteriore, bloccaggio differenziale idraulico 100%.
Posteriore, tradizionale

Impianto elettrico

Presa da 24 V precablata per accessori opzionali
Alternatore 80 A/3135 W
Sezionatore batteria
Batterie prive di manutenzione
Scatola portabatterie in acciaio
Indicatore livello carburante
Avvisatore acustico elettrico
Quadro strumenti:
Livello carburante
Livello additivo per emissioni diesel/AdBlue
Temperatura cambio
Temperatura refrigerante
Illuminazione strumentazione
Luci:
Doppi fari anteriori alogeni con anabbaglianti e abbaglianti
Luci di posizione
Doppie luci stop e posteriori
Indicatori di direzione con funzione lampeggiatore di emergenza
Luci di lavoro alogene (2 anteriori e 2 posteriori)

EQUIPAGGIAMENTO STANDARD

Sistema di monitoraggio Contronic

Display Contronic
Consumo di carburante
Temperatura ambiente
Orologio
Funzione di prova per spie di avvertimento e indicatori
Prova freni
Spie di avvertimento e indicatori:
Ricarica batteria
Freno di stazionamento
Avvertimenti e messaggi sul display:
Rigenerazione
Temperatura liquido raffreddamento motore
Temperatura aria di sovralimentazione
Temperatura olio motore
Pressione olio motore
Temperatura olio cambio
Pressione olio cambio
Temperatura olio idraulico
Pressione freni
Freno di stazionamento inserito
Ricarica freni
Fuorigiri al cambio di direzione
Temperatura olio assale
Pressione sterzo
Pressione del basamento
Blocco attrezzo aperto
Avvertimenti sui livelli:
Livello carburante
Livello additivo per emissioni diesel/AdBlue
Livello liquido raffreddamento motore
Livello olio cambio
Livello olio idraulico
Livello liquido lavavetri
Riduzione coppia motore in caso di indicazione di anomalia:
Alta temperatura liquido raffreddamento motore
Alta temperatura olio motore
Bassa pressione olio motore
Alta pressione basamento
Alta temperatura aria di sovralimentazione
Spegnimento motore al minimo in caso di indicazione di anomalia:
Alta temperatura olio cambio
Slittamento frizioni cambio
Tastierino, retroilluminato
Inibizione avviamento con marcia inserita

Impianto idraulico

Distributore principale a 2 cassette a doppio effetto con comandi idraulici servoassistiti
Pompe a pistoni assiali a portata variabile (2) per:
Funzioni idrauliche operative, funzioni idrauliche pilota, impianto sterzante e freni
Ventola di raffreddamento, freni
Leve di comando idrauliche
Blocco meccanico leve idrauliche
Estensione automatica braccio
Posizionatore automatico benna
Cilindri idraulici a doppio effetto
Vetro spia di livello olio idraulico
Radiatore dell'olio idraulico

Impianto frenante

Doppi circuiti frenanti
Doppi pedali del freno
Impianto frenante secondario
Freno di stazionamento elettroidraulico
Indicatori di usura freni
Freni a disco esterni in bagno d'olio con raffreddamento forzato su tutte e quattro le ruote

Equipaggiamento

EQUIPAGGIAMENTO STANDARD

Cabina

ROPS (ISO 3471), FOPS (ISO 3449)
Chiave unica per porta/avviamento
Rivestimento interno fonoassorbente
Accendisigari, presa elettrica da 24 V
Porta con serratura
Riscaldamento cabina con presa d'aria esterna e sbrinatori
Presa aria esterna con due filtri
Climatizzatore automatico
Tappetino pavimento
Doppie luci interne
Specchietti retrovisori interni
Doppi specchi retrovisori esterni
Finestrino scorrevole, lato destro
Vetro di sicurezza sfumato
Cintura di sicurezza retrattile (SAE J386)
Volante regolabile
Vano portaoggetti
Tasca portadocumenti
Aletta parasole
Portalettine
Lava-parabrezza/lunotto
Tergi-parabrezza/lunotto
Funzionamento a intermittenza tergi-parabrezza/lunotto
Gradino, lato sinistro (compresa cassetta degli attrezzi con serratura)

Assistenza e manutenzione

Scarico e rifornimento remoto olio motore
Scarico e rifornimento remoto olio cambio
Scambiatore di calore olio idraulico e condensatore AC scorrevoli
Collettori per lubrificazione accessibili da terra
Condotti di prova pressione: cambio e impianto idraulico, attacchi rapidi
Piattaforme di servizio con superfici antiscivolo
Riempimento olio idraulico attacco rapido
CareTrack
Sistema telematico, 6 anni di abbonamento
Cassetta attrezzi, con serratura

Equipaggiamento esterno

Parafanghi base, anteriore e posteriore
Ammortizzatori viscosi cabina
Supporti in gomma per motore e cambio
Cofano motore, ad apertura elettronica
Chiusura giunto telaio
Blocco antivandalo per vano motore
Occhielli di sollevamento
Occhielli di ancoraggio
Gancio di traino
Contrappeso, preforato per protezioni opzionali

EQUIPAGGIAMENTO OPZIONALE

Motore

Prefiltro dell'aria a ciclone
Prefiltro dell'aria a bagno d'olio
Prefiltro aria, tipo turbo
Spegnimento automatico del motore
Riscaldatore basamento motore, 120V / 230V
Riscaldatore carburante
Filtro bocchettone rifornimento carburante
Acceleratore a mano
Velocità max. ventola, climi caldi
Ventola di raffreddamento con inversione del senso di rotazione

Catena cinematica

Convertitore di coppia bloccabile
Assale posteriore con differenziale a slittamento limitato
Limitatore di velocità, 20 km/h
Limitatore di velocità, 30 km/h
Limitatore di velocità, 40 km/h

EQUIPAGGIAMENTO OPZIONALE

Impianto idraulico

Kit artico: blocco attrezzo, tubi flessibili pilota e olio idraulico
Staffa attrezzo, in fusione, visibilità ottimizzata
Staffa attrezzo, inclinazione laterale
Blocco attrezzo separato, braccio lungo
Blocco attrezzo separato, braccio standard
Funzione di sollevamento ad effetto singolo
Sistema di sospensione del braccio
Olio idraulico biodegradabile Volvo
Olio idraulico, ignifugo
Olio idraulico per climi caldi
Trattenitore per 3a funzione idraulica
Portata regolabile per 3a funzione idraulica
Impianto idraulico, 2 funzioni assistite elettricamente, braccio standard/lungo
Impianto idraulico, 3 funzioni assistite elettricamente, braccio standard/lungo
Impianto idraulico, 4 funzioni assistite elettricamente, braccio standard/lungo
Comando monoleva, 2 funzioni assistite elettricamente, braccio standard/lungo
Comando monoleva, 3 funzioni assistite elettricamente, braccio standard/lungo
Comando monoleva, 4 funzioni assistite elettricamente, braccio standard/lungo

Impianto frenante

Allarme freno di stazionamento, acustico

Cabina

Pannello comandi ACC, con scala in gradi Fahrenheit
Punto di fissaggio manuale d'uso e manutenzione
Filtro protettivo per polvere di amianto
Climatizzatore automatico (ACC)
Climatizzatore automatico (ACC), condensatore con protezione anticorrosione
Prefiltro aria cabina, a ciclone
Filtro ai carboni attivi - cabina
Telecomando apertura porta
Porta cestino da pranzo
Sedile operatore, Volvo con sospensione pneumatico, heavy-duty, schienale alto, riscaldato
Sedile operatore, Volvo con sospensione pneumatica, cintura di sicurezza a 3 punti
Sedile operatore, ISRI, riscaldato, schienale alto
Sedile operatore, Premium Comfort ISRI
Sedile operatore, Premium Comfort ISRI Cintura di sicurezza a 3 punti
Bracciolo, sedile operatore, ISRI, solo sx
Bracciolo, sedile operatore, Volvo, sx
Cintura di sicurezza, larghezza di 75 mm (3 poll.)
Avvertenza cintura di sicurezza
Kit installazione radio con presa da 12 Volt, lato sx
Kit installazione radio con presa da 12 Volt, lato dx
Kit installazione radio, 12 V, per Stati Uniti
Radio con collegamento AUX, Bluetooth e USB
Radio DAB
Subwoofer
Specchietto per vista anteriore
Specchietti retrovisori, a regolazione elettrica e riscaldati
Specchietti retrovisori, braccio lungo, lato destro
Specchietti retrovisori, a regolazione elettrica e riscaldati, braccio lungo, lato destro
Pomello volante
Alette parasole, finestrini posteriori
Alette parasole, finestrini laterali
Riscaldamento cabina con timer
Chiave universale per porta/avviamento
Finestrino, scorrevole, porta
Cabina, applicazioni a caldo. Tetto, acciaio
Cabina estintore
Cabina di protezione in acciaio esterna
Specchietti retrovisori, braccio lungo, cabina
Parabrezza rinforzato, piatto

EQUIPAGGIAMENTO OPZIONALE

Assistenza e manutenzione

Sistema di lubrificazione automatico
Sistema di lubrificazione automatico per braccio lungo
Valvola di campionamento olio
Pompa di rifornimento del sistema di lubrificazione automatico
Kit attrezzi
Kit chiave dadi ruote

Impianto elettrico

Sezionatore batteria addizionale in cabina
Antifurto
Faro asimmetrico, sx
Faro asimmetrico, a LED dx
Faro asimmetrico, a LED sx
Arresto di emergenza
Portatarga illuminato
Funzionalità ridotta luci di lavoro, a retromarcia inserita
Luci d'ingombro laterali
Telecamera anteriore, a colori
Telecamera posteriore con monitor a colori
Specchietti retrovisori, braccio lungo, lato destro
Specchietti retrovisori, regolabili, riscaldabili elettricamente
Allarme di retromarcia
Luci retromarcia
Luce di avvertimento per retromarcia
Faro rotante (lampeggiatore), automatico a LED
Faro rotante (lampeggiatore), a LED
Indicatore cintura di sicurezza, esterno
Luci di lavoro, attrezzature, 1 LED
Lampeggiatore rotante a LED
Lampeggiatore rotante automatico a LED
Faro a LED
Luce posteriore a LED
Luci di lavoro a LED, attrezzature
Luci di lavoro a LED su cabina, anteriori e posteriori
Luci di lavoro a LED su cabina, anteriori, 2 o 4 luci a LED
Luci di lavoro a LED su cabina, posteriori, 2 o 4 luci a LED
Luci di lavoro a LED, posteriori nella griglia, 2 luci a LED
Luci di lavoro a LED, 2 luci a LED anteriori sopra i fari
Luci di lavoro a LED, 4 luci a LED laterali su cabina
Pacchetti luci a LED
Luci di lavoro alogene, attrezzature
Luci di lavoro alogene su cabina, anteriori e posteriori
Luci di lavoro alogene su cabina, posteriori
Co-pilota disponibile
Telecamera posteriore in co-pilota
Altezza massima del braccio
Interfaccia CAN-BUS
Arresto ritardato del motore

Equipaggiamento di protezione

Antifurto
Protezione inferiore anteriore
Protezione inferiore posteriore
Protezioni tubazioni rigide e flessibili del cilindro del braccio
Tetto cabina, heavy duty
Protezione cerniera centrale e telaio posteriore
Protezione anticorrosione, vernice della macchina
Piastra di copertura telaio anteriore, heavy-duty
Piastra di copertura, sotto cabina
Piastra di copertura telaio posteriore
Protezioni per fari anteriori
Protezioni per griglia radiatore
Protezioni per luci posteriori, heavy-duty
Protezioni guarnizioni semiassi/ruote
Protezioni finestrini, laterali e posteriori
Protezione parabrezza

EQUIPAGGIAMENTO OPZIONALE

Equipaggiamento esterno

Parafanghi anteriori eliminati
Estintore antincendio
Staffa per estintore
Impianto antincendio
Parafanghi, copertura integrale, posteriori per pneumatici serie 80
Kit paraspruzzi per parafanghi, copertura integrale per pneumatici serie 80
Parafanghi, copertura integrale, anteriori e posteriori/ posteriori per pneumatici serie 65
Kit paraspruzzi per parafanghi, copertura integrale per pneumatici serie 65
Gradini telaio anteriore
Gradini, lato destro
Gradino posteriore flessibile
Scaletta per cabina con sospensioni in gomma

Altro equipaggiamento

CareTrack, GSM/Satellitare
Marcatura CE
Comfort Drive Control (CDC) servoassistito elettricamente
Sterzo di emergenza
Contrappeso per tronchi
Contrappeso, con strisce antinfortunistiche verniciate
Opzione per macchine senza dinitrol
Kit riduzione rumore, esclusa decalcomania UE
Targhetta, 50 km/h
Targhetta, veicolo lento

Pneumatici e cerchi

17.5R25
20.5R25
600/65R25
620/75R26 Solo applicazioni agricole
750/65R26 Solo applicazioni agricole

Attrezzature

Benne:
Diritta
A vanga
A scarico alto
Per materiali leggeri
Livellamento
Ricambi soggetti a usura:
Lama imbullonata
Denti benna imbullonati o saldati
Segmenti
Pinze per tronchi
Equipaggiamento per forche
Braccio movimentazione materiale
Lama spazzaneve
Spazzolone
Benna per spargimento sabbia
Pinza per balle
Pinza rotante per fusti

Non tutti i prodotti sono disponibili su tutti i mercati. Nell'ambito della nostra politica di continuo perfezionamento tecnico dei prodotti, ci riserviamo il diritto di apportare modifiche alle caratteristiche e al design dei nostri prodotti, senza obbligo di preavviso.

Le illustrazioni riportate in questa brochure non raffigurano necessariamente la versione standard della macchina.

V O L V O