

V O L V O



Kompaktowe ładowarki kołowe Volvo 5,7 t 75 KM

L30

Volvo Construction Equipment

L30

Z potężną i wygodną minikoparką L30 wykonasz szereg zadań szybko i łatwo, mogąc wydajnie ładować i rozładowywać materiał w ograniczonej przestrzeni.



Mała ładowarka o wielkim potencjale

Wszechstronna ładowarka L30 pracuje niezawodnie w ograniczonej przestrzeni i nierównym terenie. Ta kompaktowa ładowarka kołowa umożliwia szybkie sterowanie ruchami wysięgnika oraz jednoczesne kierowanie, a także wyróżnia się doskonałymi właściwościami trakcyjnymi oraz siłami odspajania i podnoszenia, co zwykle jest domeną większych maszyn. Operator może liczyć na najwyższy komfort pracy dzięki łatwemu dostępowi do kabin, najlepszej w klasie widoczności, intuicyjnym elementom sterującym i wyjątkowym opcjom. Wszystko to przyczynia się do poprawienia wydajności cykli załadunku i rozładunku.

Szybka i zwrotna



- Wyjątkowa portalowa konstrukcja mostów: największy prześwit w branży
- Niepowtarzalny główny zawór rozdzielający przepływ w układzie elektrohydraulicznym: szybkie i jednoczesne podnoszenie/odchylanie oraz sterowanie ruchami osprzętu hydraulicznego
- Niezależne pompy hydrauliczne: jednoczesne podnoszenie i kierowanie
- Wahliwy przegub skrętny, 100-procentowe blokady mechanizmów różnicowych obu mostów: nadzwyczajne właściwości trakcyjne

Wszechstronna



- Zwarta konstrukcja: łatwa praca w ograniczonej przestrzeni
- Wysokie siły podnoszenia/odspajania, bardzo duże kąty załadunku i wyładunku
- Ruchy w 100% równoległe z widłami
- Szybkozłącza osprzętu z proporcjonalną funkcją 3. obwodu hydraulicznego w standardzie
- Szeroki wybór osprzętu zwykłego i hydraulicznego

Wygodna



- Łatwy dostęp do kabiny
- Najlepsza w klasie widoczność we wszystkich kierunkach
- Regulowany fotel z zawieszeniem i podłokietnik po prawej stronie
- Regulowana kolumna kierownicza
- Zespolony pedał pedałowania/hamulca

Intuicyjne sterowanie



- Dżojstik wielofunkcyjny ze zintegrowaną 3. funkcją w standardzie; opcjonalnie dostępna 4. funkcja
- 5-calowy wyświetlacz obsługiwany pokręteł
- Wyjątkowe opcje: automatyczne podnoszenie i odchylanie z wartościami granicznymi, ogranicznik szybkości podnoszenia i odchylania
- Wiele ustawień z możliwością personalizacji

Zaprojektowana z myślą o długim czasie pracy bez przestojów



- Monitorowanie warunków eksploatacji maszyny
- Długie okresy międzyobsługowe
- Dostęp do punktów serwisowych z poziomu gruntu
- Usługi i rozwiązania telematyczne

Volvo L30H w szczegółach

Silnik

4-cylindrowy silnik wysokoprężny marki Volvo typu common rail zgodny z normami Środowiskowymi UE Stage V.
Oczyszczanie powietrza:
 1. Filtr papierowy ze wskaźnikiem w kabinie
 2. Filtr wtórny
Układ oczyszczania spalin:
 chłodzony układ recyrkulacji spalin (EGR), katalizator utleniający (DOC) i filtr cząstek stałych (DPF).

Silnik	Volvo	D3,3H
Moc maksymalna przy	obr./min	2 720
Brutto wg SAE J1995	kW	55,4
	KM	75
	Nm	265
Ekonomiczny zakres pracy	obr./min	1 300 - 2 100
Pojemność skokowa	l	3,3
Średnica cylindra	mm	94
Skok tłoka	mm	120

Układ elektryczny

Układ elektryczny Contronic z funkcją centralnego ostrzeżenia i sygnałem dźwiękowym przekazujący informacje za pośrednictwem wyraźnego i czytelnego 5-calowego wyświetlacza TFT zamontowanego na słupku A. Pokrętło umożliwia łatwe i intuicyjne poruszanie się po polach informacji głównych i dodatkowych, wielu ustawieniach i opcjach personalizacji na wyświetlaczu. Dostępne są wskaźniki i kontrolki aktywacji do różnych funkcji sterujących i monitorujących. W przypadku nieprawidłowych wartości roboczych lub wystąpienia komunikatów o błędach rozlegnie się dźwiękowy alarm ostrzegawczy i pojawi się symbol ostrzeżenia centralnego. Dostępne są wskaźniki temperatury płynu chłodzącego i poziomu paliwa. W skrzynce bezpieczników jest gniazdo testowe pozwalające operatorom wstępnie sprawdzić bezpieczniki, co skraca czas diagnostyki.

Napięcie	V	12
Pojemność akumulatora	Ah	100
Wartości znamionowe alternatora	W/A	1 260 / 90
Moc wyjściowa rozrusznika	kW	3

Układ przeniesienia napędu

Hydrauliczna skrzynia biegów umożliwia zmianę zakresu prędkości bez zakłóceń w przekazywaniu siły trakcji. Maksymalna siła trakcji jest dostępna we wszystkich zakresach prędkości niezależnie od kierunku jazdy. Pedał hamulca/pełzania umożliwia płynne sterowanie prędkością maszyny i łatwe przekazywanie mocy na koła przy stałych obrotach silnika. Przyciski jazdy do przodu, biegu jałowego, jazdy do tyłu i blokady mechanizmów różnicowych umieszczono w wygodnych miejscach na prawym dżojstiku wielofunkcyjnym. Zapewnia to doskonałą ergonomię i większą wydajność pracy we wszystkich zastosowaniach dzięki obsłudze maszyny jedną ręką. Dwie sztywne zwolnice odznaczają się długą żywotnością i najlepszym w klasie prześwitem. Centralny wahliwy przegub skrętny oraz napęd na wszystkie koła zapewnia doskonałe właściwości jezdne na każdym terenie. 100-procentowa blokada mechanizmów różnicowych na obu mostach zapewnia niskie zużycie opon na twardym gruncie, a jednocześnie maksymalną siłę trakcji na miękkim terenie.

Kąt wahanía	± °	10
Wahliwość przy kole, maks.	mm	250
Rozstaw kół	mm	1 482
Prędkość jazdy, do przodu / do tyłu		
1. bieg	km/godz.	6 / 8
2. bieg	km/godz.	20 / 30
Wersja o niskiej prędkości		
1. bieg	km/h	6
2. bieg	km/h	20
Wersja o wysokiej prędkości		
1. bieg	km/h	8
2. bieg	km/h	30
Serwisowanie i uzupełnianie płynów		
Dostęp z poziomu podłoża, filtr paliwa i filtr oleju hydraulicznego dobrze chronione pod tylną pokrywą silnika		
Zbiornik paliwa	l	84
Olej silnikowy	l	11,2
Płyn chłodzący silnik	l	11
Zbiornik oleju hydraulicznego	l	54
Olej w przednim moście	l	12,2
Olej w tylnym moście	l	13,5

Układ hydrauliczny

Roboczy układ hydrauliczny z elektrohydraulicznym zaworem sterującym. **Zasilanie układu:** roboczy układ hydrauliczny jest zasilany przez pompę zębatą. **Sterowanie układem:** elektrohydrauliczny główny zawór sterujący dwustronnego działania z 3 suwakami. **Funkcja podnoszenia ma cztery położenia:** podnoszenie, przytrzymanie (neutralne), opuszczanie i pływanie. **Funkcja odchylenia ma trzy położenia:** załadunek, przytrzymanie (neutralne) i wyładunek. **Trzecia funkcja hydrauliczna ma trzy położenia:** odblokowanie osprzętu, neutralne i zablokowanie osprzętu. Może zasilać osprzęt hydrauliczny taki jak zamiatarka i łyżka typu 4 w 1. Przepływ w obwodach reguluje się niezależnie za pomocą pokrętła. Dostępna jest opcjonalna niezależna czwarta funkcja hydrauliczna do zasilania osprzętu hydraulicznego (łyżka Hi-Tip, zamiatarka kątowa itp.). Przepływ w obwodach reguluje się niezależnie za pomocą pokrętła. **Filtracja:** pełnoprzepływowa filtracja przez 10-mikronowy wkład filtrujący (bezwzględny) w zespolonym filtrze ssawno-zwrotnym. **Chłodzenie:** termostatycznie sterowany przepływ oleju do chłodnicy oleju (szybkie rozgrzewanie, zoptymalizowane chłodzenie). Sterowany elektronicznie w oparciu o temperaturę wentylator chłodzący z napędem hydraulicznym i monitorowaniem prędkości.

Maks. ciśnienie robocze	MPa	24
Natężenie przepływu	l/min	57
prz. prędkości obrotowej silnika	obr./min	2 720
Serwosterowanie, ciśnienie robocze	MPa	2,2

Dźwignia łyżki

Wysięgnik tyłu Z przekazujący wysoką siłę odpajania na łyżkę oraz równoległy ruch na ramę wideł dzięki specjalnej kinematyce opracowanej przez firmę Volvo.

Układ wysięgnika	Typ Z	
Siłowniki podnoszące	2	
Siłowniki odchyłające	1	
Czas podnoszenia (z ładunkiem)	s	6,5
Czas opuszczania (bez ładunku)	s	3,5
Czas wyładunku	s	1,5

Układ kierowniczy

Centralny wahliwy przegub skrętny z elastycznymi ogranicznikami krańcowymi. Hydrostatyczny układ kierowniczy zasilany przez pompę zębatą umożliwia precyzyjną pracę nawet przy niskiej prędkości obrotowej silnika. Kierowanie maszyną nie wpływa na prędkość roboczego układu hydraulicznego, np. podczas podnoszenia ładunków. Ciśnienie w układzie kierowniczym jest monitorowane przez specjalny czujnik.

Siłowniki skrętu	1	
Ciśnienie robocze	MPa	18,5
Maksymalny wydatek	l/min	33
Maks. kąt skrętu	± °	40

Układ hamulcowy

Hamulec zasadniczy: zespolony pedał pełzania i hamulca zapewnia hydrostatyczne hamowanie zmniejszające zużycie podczas wstępnego, precyzyjnego podjeżdżania. Gdy pedał zostanie wciśnięty mocno, centralny hamulec tarczowy osi przedniej odpowiada za ostatecznie zahamowanie wszystkich czterech kół w celu zatrzymania maszyny. **Hamulec postojowy:** aktywowany mechanicznie centralny hamulec bębnowy znajdujący się w skrzyni rozdzielczej tylnego mostu i działający na wszystkie cztery koła.

Koła i opony

Wielkość	365 / 80 R20
----------	--------------

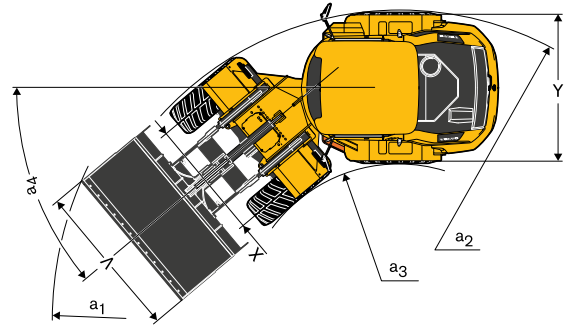
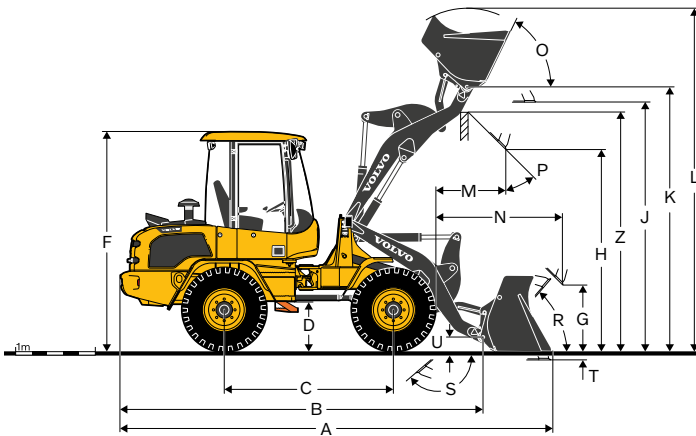
Kabina

Kabina została przetestowana i otrzymała certyfikaty ROPS (ISO 3471), FOPS (ISO 3449, poziom 2) i ISO 6683 dotyczące systemu bezpieczeństwa operatora. Fotel operatora ma regulowane zawieszenie z wieloma opcjami ustawień i zwijany pomarańczowy pas bezpieczeństwa. **Wskaźniki:** wszystkie ważne informacje są podawane na 5-calowym wyświetlaczu TFT zamontowanym na prawym słupku A w polu widzenia operatora. Pokrętło umożliwia szybki dostęp do wszystkich głównych funkcji maszyny, niezależnych opcji ustawień i odczytu danych. **Ogrzewanie i odszranianie:** płyn chłodzący silnik podgrzewany filtrowanym powietrzem z zewnątrz i wentylator z niezależnymi ustawieniami prędkości wybieranymi ręcznie. Wyloty odszraniające przy wszystkich szybach. Świeże powietrze jest filtrowane przez duże wkłady przed wlotem do kabiny, co umożliwia rozprowadzanie niezwykle czystego powietrza w kabinie.

Poziom hałas

Poziom ciśnienia akustycznego w pozycji operatora zgodny z normą ISO 6396:		
L _{pA}	dB	75
Poziom ciśnienia akustycznego na zewnątrz zgodny z normą ISO 6395 i dyrektywą UE w sprawie emisji hałasu (2000/14/WE):		
L _{WA}	dB	101

Dane techniczne



Opis	Jednostka	L30H Z-BAR z oponami 365/80 R20
B	mm	4 485
C	mm	2 150
D	mm	500
F (z anteną)	mm	2 820
G	mm	930
J	mm	3 055
K	mm	3 255
O	°	70
P	°	45
R	°	42
S	°	139
U	mm	200
X	mm	1 482
Y	mm	1 835
Z	mm	2 960
a2	mm	4 000
a1	mm	2 110
a1	°	±40

Opis	Jednostka	L30H Z-BAR	
Z widłami do załadunku Środek ciężkości w odległości 500 mm		ISO 2B	ISO 3B
		Obciążenie użytkowe wg normy EN 474-3, 60/80%	kg

Opis	Jednostka	L30H Z-BAR				
L30H z oponami 365/80 R20, wysięgnik standardowy, szybkozłączne osprzętu typu Z		OGÓLNEGO PRZEZNACZENIA	Łyżka do lekkich materiałów	4-in-1		
		Numer opcji		CL11391102	CL11391103	CL11391112
Pojemność z nadsypem	m ³	1	1,1	1,5	0,9	
Gęstość materiału	kg/m ³	2 000	1 800	1 200	2 000	
Statyczne obciążenie destabilizujące w pozycji na wprost (ISO/DIS)	kg	4 700	4 650	4 450	4 350	
Obciążenie destabilizujące przy pełnym skręcie 40° (ISO/DIS)	kg	4 200	4 100	3 950	3 850	
Hydrauliczna siła udźwigu, maks.	kN	60	61	59	60	
Siła odpajania	kN	64,5	56	45,5	55,5	
A	Długość całkowita	mm	5 280	5 380	5 550	5 550
L	Wysokość podnoszenia, maks.	mm	4 215	4 260	4 420	4 170
V	Szerokość łyżki	mm	1 900	1 900	2 000	1 900
a1	Średnica zataczania	mm	8 705	8 760	8 865	8 865
T	Głębokość kopania	mm	50	50	50	50
H	Maksymalna wysokość wysypu	mm	2 580	2 505	2 380	2 485
M	Zasięg przy maks. wzniosie	mm	675	740	855	705
N	Zasięg, maks.	mm	1 460	1 520	1 635	1 485
Masa robocza	kg	5 750	5 775	5 850	5 950	

Wyposażenie

WYPOSAŻENIE STANDARDOWE

Silnik

Silnik wysokoprężny chłodzony cieczą
Silnik wysokoprężny z katalizatorem utleniającym (DOC) i filtrem cząstek stałych (DPF)
Dodatkowy filtr paliwa
Wspomaganie rozruchu w niskiej temperaturze
Suchy filtr powietrza z filtrem wtórnym

Układ przeniesienia napędu

Napęd hydrostatyczny
Wybierane przez operatora 100-procentowe blokady mechanizmów różnicowych obu mostów
Opony 365/80 R20

Układ elektryczny

Alternator 90 A, 1,26 kW
Światła przednie (halogenowe)
drogowe/mijania/asymetryczne
Halogenowe światła robocze (2 z przodu i 2 z tyłu)
Światła postojowe, przednie halogenowe/tylne LED
Światła tylne, LED
Światła hamowania, LED
Kierunkowskazy, przednie halogenowe/tylne LED
Światła awaryjne
Światła cofania, LED
Oświetlenie kabiny, LED

Układ hydrauliczny

Specjalna pompa zębata roboczego układu hydraulicznego
Elektrohydraulicznie sterowany zawór główny z trzema suwakami i funkcją rozdziálu przepływu
Proporcjonalny 3. obwód hydrauliczny z regulacją przepływu wraz ze złączami

Wskaźniki i elementy sterujące

Sterowanie elektrohydrauliczne jedną dźwignią wielofunkcyjną ze zintegrowaną 3. funkcją
Blokada prędkości obrotowej silnika
Dodatkowe gniazdko 12 V
Klakson
Przełącznik świateł awaryjnych
5-calowy wyświetlacz z następującymi wskaźnikami:
Poziom paliwa
Temperatura silnika
Przy prędkości
Prędkość pojazdu
Kolorowe symbole:
Kierunek (do przodu / do tyłu)
1./2. bieg
Kierunkowskazy (prawy/lewy)
Nagrzewnica
Światła drogowe
Blokady mechanizmów różnicowych
Aktywne funkcje maszyny
Symbole (czerwone) na 5-calowym wyświetlaczu z sygnałem dźwiękowym:
Hamulec postojowy
Zapchanie filtra powietrza
Temperatura silnika
Ciśnienie oleju silnikowego
Ładowanie akumulatora
Zwrotny filtr hydrauliczny
Temperatura oleju hydraulicznego
Monitorowanie ciśnienia w układzie kierowniczym
Pokrętko do poruszania się po menu maszyny:
Tryby pracy z ustawieniami przepływu, sterowanie funkcją antykradzieżową, funkcje wspomagające operatora, dane maszyny
Podświetlana klawiatura do obsługi następujących funkcji:
Nagrzewnica kabiny (nieużywana)
Światła robocze (przednie i tylne)
Przycisk ESC do poruszania się po menu maszyny
Przycisk menu zapewniający bezpośredni dostęp

WYPOSAŻENIE STANDARDOWE

Kabina, wyposażenie zewnętrzne

Kabina z konstrukcją ROPS/FOPS i elastycznymi mocowaniami
Kabina przechodnia
Drzwi zamykane na klucz
Przyciemnione szyby z bezpiecznego szkła
Wycieraczka szyby (przód/tył)
Spryskiwacz szyby (przód/tył)
Opuszczana szyba w lewych drzwiach
Ograniczniki/blokady drzwi
Pomarańczowe poręcze
Zewnętrzne lusterka boczne (prawe/lewe)

Kabina, wyposażenie wewnętrzne

Fotel operatora regulowany w 4 płaszczyznach
Wsporniki montażowe wyposażenia dodatkowego na słupkach A i B po prawej stronie
Regulowana kolumna kierownicza
Pas bezpieczeństwa, pomarańczowy
Osłona przeciwsłoneczna
Nagrzewnica z filtrem powietrza i odmrażaczem szyby (przód/tył)
Wentylacja kabiny
Zamykany na klucz schowek w kabinie

Wyposażenie robocze

Wskaźnik poziomu łyżki i wideł
Hydrauliczne szybkozłączce osprzętu

Nadwozie

Stalowe błotniki przednie/tylne
Zamykana na klucz pokrywa silnika
Zaczepek do holowania
Ucha do podnoszenia i mocowania

Podstawowa konserwacja zapobiegawcza

Zestaw narzędzi
Zamykana na klucz stalowa skrzynka narzędziowa po prawej stronie

Oficjalny atest

Jakość: DIN/ISO 9001
Ochrona środowiska: DIN/ISO 14001
Bezpieczeństwo: zgodnie z CE wg Dyrektywa maszynowa 2006/42/WE i seria EN474
Kompatybilność elektromagnetyczna (EMC) zgodnie z dyrektywą europejską 2014/30/WE
Emisja hałasu: dyrektywa 2000/14/WE
Obciążenie destabilizujące/użytkowe: ISO 14397-1
Konstrukcja ROPS zgodna z normą ISO 3471
Konstrukcja FOPS zgodna z normą ISO 3449 (poziom 2)

WYPOSAŻENIE DODATKOWE
Silnik
Elektryczna grzałka bloku silnika
Podgrzewacz paliwa
Filtr wstępny powietrza (Turbo II)
Automatyczne wyłączanie silnika
Wentylator z trybem pracy w odwrotnym kierunku
Układ chłodzenia dla klimatu tropikalnego
Uruchomienie silnika możliwe tylko z zapiętym pasem bezpieczeństwa
Układ przeniesienia napędu
Ręczny zawór peźzania
Wyłączenie układu napędowego przez hamulec postojowy
Włączenie układu napędowego tylko z zapiętym pasem bezpieczeństwa
Zabezpieczenie przez zbyt wysokimi obrotami silnika
Układ hydrauliczny
4. niezależny obwód hydrauliczny z regulacją przepływu
Mineralny olej hydrauliczny VG46 HV
Mineralny olej hydrauliczny VG32 HV
Mineralny olej hydrauliczny VG68 HV
Biosyntetyczny olej hydrauliczny VG46
Układ amortyzacji wysięgnika BSS
Sterowane elektrycznie zawory bezpieczeństwa siłowników podnoszenia i odchyłania
Zespolony układ zawieszenia wysięgnika z zaworami bezpieczeństwa
Linia powrotna dodatkowego obwodu hydraulicznego (bezpośrednio do zbiornika lub przez filtr)
Dodatkowa pompa o wydajności 42 l/min, jednostronnego działania
Tyłny układ hydrauliczny, dwustronnego działania
Kabina
Klimatyzacja
Kamera tylna połączona z lusterkiem wstecznym wewnątrz kabiny
Przygotowanie do radia DAB
Radio DAB, FM/AM, AUX/USB/Bluetooth
Fotel operatora z zawieszeniem pneumatycznym / podgrzewaniem
Filtr wstępny kabiny EU2 i EU6
Lusterka boczne w kabinie
Ulepszone lusterka wsteczne wewnątrz kabiny
Podgrzewane lusterka boczne
Dodatkowa nagrzewnica kabiny
Młotek awaryjny
Funkcje wspomagające operatora
Funkcja wspomaganie zespołu ładującego
Zaawansowany ogranicznik odchyłania i podnoszenia
Zaawansowany ogranicznik prędkości odchyłania i podnoszenia
Koła/opony
400/70 R18
405/70 R18
335/80 R20
340/80R20
360/80 R20
365/80 R20
375/75 R20
400/70 R20
405/70 R20
455/70R20
500/45-22.5
420/65 R24

WYPOSAŻENIE DODATKOWE
Układ elektryczny
Przystosowanie do magnetycznego pomarańczowego światła ostrzegawczego „kogut”
Magnetyczne obrotowe światło ostrzegawcze LED
Składane obrotowe światło ostrzegawcze LED
Alarm dźwiękowy podczas cofania (standardowy lub „biały szum”), włączony na stałe lub z możliwością wyłączenia
System antykradzieżowy
Reflektor przedni do jazdy dziennej
Reflektory LED
Światła robocze LED
7-stykowe gniazdo przednie (przygotowanie do zamiatarki)
8-stykowe gniazdo sterowania osprzętem
7-stykowe gniazdo tylne
Gniazdo zasilania 12 V 20 A
Wyposażenie zabezpieczające
Osłona szyby, przód
Osłona szyby, tył
Osłony nadwozia, przód/tył
Osłona pokrywy silnika
Chlapacze przednie
Osłony następujących elementów:
Światła przednie
Światła robocze
Światła tylne
Inne
Trójkąt ostrzegawczy pojazdu wolnobieżnego
Przygotowanie do montażu tablicy rejestracyjnej, 520x110 mm
Przygotowanie do montażu dwurzędowej tablicy rejestracyjnej, 340x245 mm
Sworzeń sprzęgu i przegub kulowy z 13-stykowym złączem elektrycznym
Centralny moduł smarowania
Klin zabezpieczający pod koło
Przygotowanie do solarki
Długi wysięgnik 2250 mm
Wspornik zabezpieczający wysięgnika
Osprzęt roboczy
Łyżka ogólnego przeznaczenia
Łyżka wielofunkcyjna
Łyżka do równania
Łyżka do materiałów lekkich
Łyżka wysokiego wysypu
Łyżka z wysypem bocznym
Łyżka z klapą dociskową
Łyżka do sortowania kamieni
Ramię do przenoszenia materiałów
Widły z zębami, długość zębów od 1000 mm do 1600 mm
Widły z zębami pozycjonowanymi hydraulicznie, zęby zakrzywione 50 mm
Widły z zębami pozycjonowanymi hydraulicznie i przesuwem bocznym, zęby zakrzywione 50 mm
Chwytnak do drewna
Osprzęt niestandardowy na zamówienie

Niektóre produkty mogą być niedostępne na niektórych rynkach. W związku ze strategią ciągłego udoskonalania zastrzegamy sobie prawo do dokonywania zmian w danych technicznych oraz produktach bez wcześniejszego zawiadomienia. Zamieszczone zdjęcia nie zawsze przedstawiają maszyny w wersji standardowej.

V O L V O