

V O L V O



Volvos kompakte læssemaskiner på hjul 5,7 t 75 hk

L30

Volvo Construction Equipment

L30

Påtag dig en række forskellige opgaver hurtigt og nemt takket være den kraftige og komfortable L30, kompakt i størrelsen for effektive læssecyklusser i snævre områder.



En kompakt læssemaskine med stort potentiale

Den alsidige L30 kan køre pålideligt på trange steder og ujævnt terræn. Denne kompakte læssemaskine på hjul kan både byde på hurtige, samtidige sammenkoblingsbevægelser og styring samt enestående træk-, bryde- og løftekraft, som man normalt finder på større maskiner. Og operatøroplevelsen er helt uden sidetykke med nem adgang til førerhuset, det bedste udsyn i dens klasse, intuitive betjeningselementer og eksklusive valgmuligheder. Alt dette giver produktive og mere effektive læssecykluser.



Hurtig og manøvrerbar

- Unikt design af portalaksler: brancheførende frihøjde
- Unik elektro-hydraulisk hovedstyreventil for flow-delning: hurtig samtidig løft/vipning og hydrauliske redskabsbevægelser
- Uafhængige hydraulikpumper: samtidig løft og styring
- Leddelt og oscillerende ledforbindelse, 100 % differentialespærre på begge aksler: enestående trækraft



Alsidig

- Kompakt design: nem drift i snævre områder
- Høj løfte-/brydekraft, overlegne tilbagerulnings-/aflæsningsvinkler
- 100 % parallelle bevægelser med gaffler
- Redskabsfæster med proportional 3. hydraulikfunktion som standard
- Udvalg af almindelige og hydrauliske redskaber



Komfortabel

- Let adgang til førerhuset
- Bedste udsyn hele vejen rundt i klassen
- Sæde med indstillelig affjedring og armlæn til højre
- Indstillelig ratstamme
- Trin-/bremsepedalkombination



Intuitiv styring

- Multifunktions-joystick med integreret 3. funktion som standard, valgfri 4. funktion
- 5" display navigeret via jog-hjul
- Eksklusive optioner: automatisk løft og vipning med begrænsningsfunktioner, løfte- og vipningshastighedsbegrænsere...
- Mange indstillinger, som kan brugertilpasses



Designet til opetid

- Monitorering af maskinbetingelser
- Lange serviceintervaller
- Adgang til servicepunkter på jordniveau
- Telematikbaserede tjenester og løsninger

Volvo L30H i detaljer

Motor

4-cylindret common rail Volvo-dieselmotor i overensstemmelse med EU Stage V miljøforskrifterne.

Luftrensning:

1. Papirfilter med kontrollampe i førerhuset
2. Sekundært filter

Udstødningsefterbehandlingssystem:

Afkølet udstødningsgasrecirkulation (EGR), dieseloxyderingskatalysator (DOC) og dieselpartikelfilter (DPF).

Motor	Volvo	D3,3H
Maks. effekt ved	o/min	2 720
SAE J1995 brutto	kW	55,4
	hk	75
	Nm	265
Økonomisk arbejdsrækkevidde	o/min	1 300 - 2 100
Slagvolumen	l	3,3
Boring	mm	94
Slaglængde	mm	120

Elektrisk system

Elektrisk Contronic-system med central advarselsinformation og summer, som giver tydelig og letlæselig information på 5" TFT-displayet monteret på A-stolpen. Jog-hjulet giver nem og selvforklarende navigation på displayet med hoved- og underinformationsfelt, mange indstillinger og brugertilpassede justeringer.

Kontrol- og aktiveringslamper er tilgængelige til forskellige kontrol- og overvågningsfunktioner.

En akustisk advarselsalarm vil lyde, og et centralt advarselssymbol vil blinke, hvis der opstår unormale driftsværdier eller fejlmeddelelser. Der er målere for kølevæsketemperatur og brændstofniveau.

En sikringstestport findes i sikringsboksen, hvilket gør det muligt for førerne at udføre indledende undersøgelser, hvilket minimerer diagnositiden.

Spænding	V	12
Batterikapacitet	Ah	100
Generators kapacitet	W/A	1 260 / 90
Startmotorens effekt	kW	3

Transmission

Den hydrostatiske gearkasse muliggør firetrins-skift uden nogen afbrydelse af trækraften.

Maksimal trækraft kan opnås i alle gearområder, uanset køreretningen. Enkelt "trin-/bremsepedal" for variabel styring af maskinens hastighed og let kraftoverførsel til hjulene ved et konstant motoromdrejningstal.

Knapperne til fremadgående gear, frige gear, bakgear og differentialespærre er alle lette at nå på det højre flerfunktionelle joystick. Dette sikrer fremragende ergonomi og større effektivitet ved alle former for anvendelse, takket være enhåndsbetjeningen af maskinen.

To stive portalakslers giver lang holdbarhed og en frihøjde, som er den bedste i klassen.

Det centrale knæk-drejeled og firehjulstrækket sikrer fremragende mobilitet ved alle jordbundsforhold.

Den 100% differentialespærre på begge aksler sikrer lavt dækslid på hård jord, samtidigt med at den øger trækraften i blødt terræn.

Svingningsvinkel	± °	10
Svingning ved hjul, maks.	mm	250
Sporvidde	mm	1 482

Kørehastighed, frem/bak

1. gear	km/t	6 / 8
2. gear	km/t	20 / 30

Lavgearet version

1. gear	km/t	6
2. gear	km/t	20

Højgearet version

1. gear	km/t	8
2. gear	km/t	30

Servicepåfyldning

Adgang på jordniveau, brændstofdæksel og hydraulikolie-dæksel godt beskyttet under den bageste motorhjul.

Brændstoftank	l	84
Motorolie	l	11,2
Motorkølevæske	l	11
Hydrauliktank	l	54
Forakselolie	l	12,2
Bagakselolie	l	13,5

Hydrauliksystem

Arbejdshydrauliksystem med elektro-hydraulisk betjent styreventil.

Systemforsyning: En tandhjulspumpe leverer flow til arbejdshydraulikken.

Systemstyring: Dobbeltvirkende 3-spolet elektro-hydraulisk primær styreventil.

Løftfunktionen har fire positioner: løfte-, holde- (neutral), sænke- og flydeposition.

Vippefunktionen har tre positioner: tilbagerulning, hold (neutral) og aflæsning.

Den tredje hydraulikfunktion har tre positioner: oplås redskab, neutral og lås redskab. Den kan drive et hydraulikredskab som f.eks. en fejmaskine eller en 4-i-1 skovl. Individuelle flowjusteringer foretages via jog-hjul.

En valgfri, uafhængig fjerde hydraulikfunktion kan fås til at drive hydraulikredskaber (skovl med høj vipning, vinkelfejmaskine osv...). Individuelle flowjusteringer foretages via jog-hjul.

Filtering: Filtrering med fuldt flow via 10 mikron (absolut) filterpatron i et kombineret suge-/returfilter.

Køling: Termostatstyret olieflow til oliekoeler (hurtig opvarmning, optimeret køling). Elektronisk, temperaturstyret, hydraulisk driven køleblæser med monitorering af blæserhastighed.

Arbejdstryk maks.	MPa	24
Flow	l/min	57
ved motorhastighed	o/min	2 720
Styrearbejdstryk	MPa	2,2

Ledforbindelse

Z-ledforbindelse, der giver høj brydekræft til skovlen og ligeledes parallel føring til gaffelrammen takket være Volvos specifikke kinematik.

Ledforbindelsessystem	Z-bjælke	
Løftecylindre	2	
Vippecylindre	1	
Løftetid (med læs)	s	6,5
Sænkningstid (tom)	s	3,5
Dumpningstid	s	1,5

Styresystem

Central leddelt-oscillerende ledforbindelse med elastiske endestop.

Hydrostatisk styretøj drevet via en tandhjulspumpe, som muliggør præcis betjening selv ved lave motoromdrejninger. Styring af maskinen påvirker ikke arbejdshydraulikhastigheden f.eks. ved løft af læs.

Styretrykket monitoreres af en dertil beregnet sensor.

Styrecylindre		1
Arbejdstryk	MPa	18,5
Maksimalt flow	l/min	33
Maks leddeling	± °	40

Bremsesystem

Driftsbremse: En trin-/bremsepedal giver hydrostatisk, slitagefri bremsning i det første stadie for en præcis fremgangsmåde; ved yderligere påføring tager den centrale skivebremse på forakslen over for endelig bremsning med indvirkning på alle fire hjul og immobilisering af maskinen.

Parkeringsbremse: Mekanisk aktiveret central tromlebremse, placeret på bagakslens dropbox, og som indvirker på alle fire hjul.

Hjul og dæk

Størrelse	365 / 80 R20
-----------	--------------

Førerhus

Førerhuset er testet og godkendt i henhold til ROPS (ISO 3471), FOPS (ISO 3449, Niveau 2) og ISO 6683 vedrørende førerfastholdelsessystem. Førersædet er udstyret med indstillelig affjedring med mange indstillingsmuligheder og en tilbagerækkelig orange sikkerhedssele.

Instrumentering: Alle vigtige oplysninger vises i 5" TFT-displayet placeret i operatørens synsfelt og monteret på højre A-stolpe. Jog-hjulet giver hurtig adgang til alle primære maskinfunktioner, individuelle indstillingsmuligheder og udlæsning af maskindata.

Varme og afrimning: Motorkølevæske opvarmet med filtreret frisk luft og blæser med individuelle manuelle hastighedsindstillinger. Afrimningsdyser for alle vinduesområder.

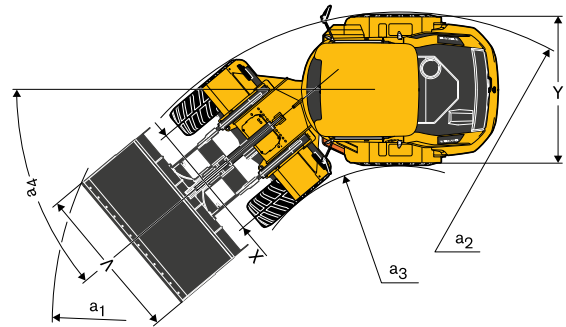
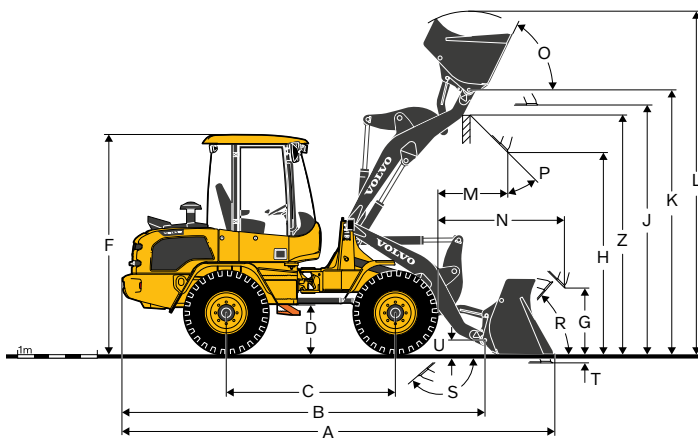
Frisk luft filtreres igennem et stort element, før det kommer ind i og sikrer ekstremt ren luftfordeling i førerhuset.

Lydniveau

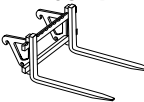
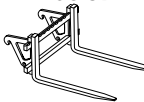
Lydtrykniveau ved førersædet i henhold til ISO 6396:

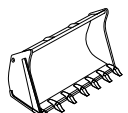
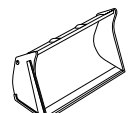
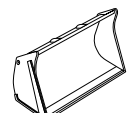

L _{pA}	dB	75
Udvendigt lydeffektniveau i henhold til ISO 6395 og EU-støjdirektiv 2000/14/EF		
L _{WA}	dB	101

Specifikationer



Beskrivelse	Enhed	L30H Z-BJÆLKE med 365/80 R20-dæk
B	mm	4 485
C	mm	2 150
D	mm	500
F (inkl. antenne)	mm	2 820
G	mm	930
J	mm	3 055
K	mm	3 255
O	°	70
P	°	45
R	°	42
S	°	139
U	mm	200
X	mm	1 482
Y	mm	1 835
Z	mm	2 960
a ₂	mm	4 000
a ₃	mm	2 110
a ₄	°	±40

Beskrivelse	Enhed	L30H Z-BJÆLKE	
		ISO 2B	ISO 3B
Med læssegaffel Tyngdepunkt 500 mm			
Nyttelast iht. EN 474-3, 60/80%	kg	1 800 / 2 400	1 800 / 2 400

Beskrivelse		Enhed	L30H Z-BJÆLKE			
			UNIVERSAL		Skovl til lette materialer	4-in-1
L30H med 365/80 R20 dæk, std. bom, Z-redskabsfæste						
Optionsnummer			CL11391102	CL11391103	CL11391112	CL11391142
Kapacitet med top	m ³	1	1,1	1,5	0,9	
Materialets densitet	kg/m ³	2 000	1,800	1 200	2 000	
Statisk tippelast, lige (ISO / DIS)	kg	4 700	4,650	4 450	4 350	
Statisk tippelast, fuld drejning 40° (ISO / DIS)	kg	4 200	4,100	3 950	3 850	
Hydraulisk løftekapacitet, maks.	kN	60	61	59	60	
Brydekraft	kN	64,5	56	45,5	55,5	
A	Total længde	mm	5 280	5 380	5 550	5 550
L	Løftehøjde, maks.	mm	4 215	4 260	4 420	4 170
V	Skovlbredde	mm	1 900	1 900	2 000	1 900
a ₁	Afstandscirkel	mm	8 705	8 760	8 865	8 865
T	Gravedybde	mm	50	50	50	50
H	Dumpningshøjde	mm	2 580	2 505	2 380	2,485
M	Rækkevidde ved maks. højde	mm	675	740	855	705
N	Rækkevidde, maks.	mm	1 460	1 520	1 635	1 485
Driftsvægt	kg	5 750	5 775	5 850	5 950	

Udstyr

STANDARDUDSTYR

Motor

Dieselmotor, vandkølet
Motor med dieseloxideringskatalysator (DOC) og dieselpartikelfilter (DPF)
Ekstra brændstoffilter
Koldstarthjælp
Luftfilter af den tørre type med sekundært filter

Transmission

Hydrostatisk drev
Førervalgt 100 % differentialespærre for begge aksler
Dæk: 365/80 R20

Elektrisk system

Generator 90 A, 1,26 kW
Forlygter (halogen)
Fjernlys/nærlys/asymmetrisk
Arbejdslygter, halogen (2 foran/2 bag)
Parkeringslys, foran halogen/bag LED
Baglygter, LED
Bremselygter, LED
Blinklys, foran halogen/bag LED
Havariblink
Baklygter, LED
Førerhusbelysning, LED

Hydrauliksystem

Dedikeret arbejdshydraulikpumpe af tandhjulstypen
Elektro-hydraulisk styret hovedventilsystem med tre spoler med flow-delingsfunktion
Proportionalt 3. hydraulikkredsløb med flow-styring inklusive koblinger

Instrumenter & betjeningsgreb

Multi-funktions elektro-hydraulisk styring med enkelt greb med integreret 3. funktion
Motorhastigheds-låsning
12-volts tilbehørs-stikdåse
Horn
Havariblinkkontakt
Digitalt 5" display for:
Brændstofniveau
Motortemperatur
Motoromdrejningstal
Kørehastighed
Farvekodede symboler for:
Kørselsretning (frem/bak)
1./2. gear
Avisere (venstre/højre)
Forvarmer
Hovedbjælke
Differentialspærre
Aktiverede maskinfunktioner
Symboler (røde) i 5" display med lydsignal for:
Parkeringsbremse
Tilstopning af luftfilter
Motortemperatur
Motorolietryk
Batteriopladning
Returhydraulikfilter
Temperatur i hydraulikolien
Overvågning af styretryk
Jog-hjul for navigation i maskinmenuer for:
Arbejdstilstande med flow-indstillinger, styring af tyverisikringsfunktion, operatørhjælpfunktioner, maskindata
Inklusive belyst tastatur for:
Førerhusvarmer (ikke i brug)
Arbejdslygter (foran/bag)
ESC-knap for navigation i maskinmenuer
Menuknap for direkte adgang

STANDARDUDSTYR

Førerhus udvendigt

ROPS-/FOPS-førerhus med fjedrende ophæng
Gennemgangsførerhus
Aflåselige døre
Tonet sikkerhedsglas hele vejen rundt
For- og bagrudevisker
For- og bagrudevasker
Skydevindue i venstre dør
Dørstop/låse
Orange håndlister
Udvendige sidespejle (højre/venstre)

Førerhus indvendigt

4-vejs indstilleligt førersæde
Monteringsbeslag for ekstraudstyr på A- og B-stolpe i højre side
Indstillelig ratstamme
Sikkerhedssele, orange
Solskærm.
Varmeapparat med luftfilter og defroster (for/bag)
Førerhusventilation
Aflåselig opbevaringsboks i førerhuset

Arbejdsudstyr

Kontrollampe for skovl- og gaffelniveau
Hydraulisk redskabsholder til hurtig udskiftning

Vognkasse

Stålskærme for/bag
Låsbar motorhjelme
Trækanordning
Løfte- og fastsurringsøjer

Service og vedligeholdelse

Værktøjssæt
Aflåselig stålværktøjskasse i højre side

Officielle godkendelser

Kvalitet: DIN/ISO 9001
Miljø: DIN/ISO 14001
Sikkerhed: CE-kompatibel akk. Maskindirektiv 2006/42/EF og EN474-serie
Elektromagnetisk kompatibilitet (EMC), der overholder det europæiske direktiv 2014/30/EF
Støjemissioner: Direktiv 2000/14/EF
Tippelast / nyttelast: ISO 14397-1
ROPS i henhold til ISO 3471
FOPS i henhold til ISO 3449 (Niveau 2)

EKSTRAUDSTYR
Motor
Motorblokvarmer
Brændstofforvarmer
Forrensings-luftfilter (Turbo II)
Automatisk motornedlukning
Vendbar køleventilator
Tropisk køling
Motorstart kun med sele på
Transmission
Håndbetjent trinventil
Drivlinjeafbrydelse via parkeringsbremse
Drivlinje kun aktiveret med sele på
Beskyttelse mod motoroverhastighed
Hydrauliksystem
4. uafhængigt hydraulikkredsløb med flow-styring
Hyd olie mineral VG46 HV
Hyd olie mineral VG32 HV
Hyd olie mineral VG68 HV
Hyd olie biosyntetisk VG46
Bomaffjedringssystem
Løfte- og vippecylindre med sikkerhedsventil, elektrisk styret
Kombineret bomaffjedringssystem og sikkerhedsventiler
Ekstra hydraulikreturlørdning (direkte til tank eller via filter)
Ekstra pumpe 42 l/min, enkeltvirkende
Hydraulik bag, dobbeltvirkende
Førerhus
Klima anlæg
Bakkamera inkl. bakspejl inden i førerhuset
Forberedelse til DAB-radio
DAB-radio, FM/AM, AUX/USB/Bluetooth
Luftaffjedret/opvarmet førersæde
Førerhusfilter EU2 og EU6
Indvendige bakspejle i førerhus
Forstærkede bakspejle uden for førerhuset
Opvarmede sidespejle
Ekstra førerhusvarmer
Nødhammer
Operatørhjælpfunktion
Hjælpfunktion for læsseenhed
Avanceret vippe- og løftebegrænser
Avanceret vippe- og løftehastighedsbegrænser
Hjul/dæk
400/70R18
405/70R18
335/80R20
340/80R20
360/80R20
365/80R20
375/75R20
400/70R20
405/70R20
455/70R20
500/45-22.5
420/65R24

EKSTRAUDSTYR
Elektrisk
Forberedelse til magnetisk rotorblink
Magnetisk rotorblink, LED
Sammenklappeligt rotorblink, LED
Hørbar bakalarm (STD eller "Hvid støj"), permanent eller kan slås fra
Tyverisikringssystem
Kørelys
LED-forlygter
LED-arbejdslygter
7-benet stik foran (forberedelse til fejmaskine)
8-benet stik til redskabsstyring
7-benet stik bag
Strømuttag 12 V 20 A
Beskyttelsesudstyr
Vindspejlsafsikringskærmning, foran
Vindspejlsafsikringskærmning, bag
Underafsikringskærmninger, for/bag
Motorhjemsbeskyttelse
Stænklapper foran
Beskyttelseskærme til:
Forlygter
Arbejdslys
Baglygter
Andre
SMV advarselstrekant
Forberedelse til nummerplade, 520x110 mm
Forberedelse til multilinjenummerplade, 340x245 mm
Anhængertrækbolt og kugleled med elektrisk 13-benet stik
Central smøreenhed
Hjulklo
Forberedelse til saltspreder
Lang bom 2 250 mm
Sikkerhedsforstærkning for bom
Redskaber
Universalskovl
Flerfunktionsskovl
Planeringsskovl
Skovl til lette materialer
Højtippeskovl
Sidetippeskovl
Klemmeskovl
Stensorteringsskovl
Materialehåndteringsarm
Gafler med tænder, tandlængde fra 1 000 mm op til 1 600 mm
Gafler med hydraulisk tandpositionering, med 50 mm zigzag-tænder
Gafler med hydraulisk tandpositionering og sideskift, med 50 mm zigzag-tænder
Tømmergrab
Specialfremstillede redskaber

V O L V O