

Volvo Construction Equipment
Building Tomorrow



EWRI50E, EWRI70E

Excavadoras Volvo 15.4-17.9 t 105 kW, 17.9-19.2 t 115 kW



Pasión por el rendimiento

En Volvo Construction Equipment, no le acompañamos solamente durante el paseo. Gracias a que desarrollamos productos y servicios que elevan la productividad, estamos seguros de que podemos bajar los costes y aumentar las ganancias de los especialistas de la industria. Como parte del grupo Volvo, nos apasionan las soluciones innovadoras que le ayuden a trabajar al mismo ritmo de manera más inteligente.

Le ayudamos a hacer más

Hacer más con menos es una marca registrada de Volvo Construction Equipment. Hace mucho tiempo que la alta productividad se ha casado con el bajo consumo de energía, la facilidad de uso y la durabilidad. En lo que se refiere a reducir los costes de ciclo de vida, Volvo no tiene rival.

Diseñados para ajustarse a sus necesidades

Hay mucho en juego a la hora de crear soluciones que se ajusten a las necesidades particulares de las diferentes aplicaciones industriales. La innovación frecuentemente implica alta tecnología, pero no siempre es así. Algunas de nuestras mejores ideas han sido sencillas, y han estado basadas en una comprensión clara y profunda de las condiciones en las que trabajan nuestros clientes.



Se aprende mucho en 180 años

A lo largo de los años, Volvo ha desarrollado soluciones que revolucionaron el uso de los equipos de construcción. Ninguna otra marca tiene tan en cuenta la seguridad como Volvo. Proteger a los operadores y al resto de personal, y reducir nuestro impacto en el medio ambiente son valores tradicionales que continúan desarrollando nuestra filosofía de diseño de productos.

Estamos de su lado

Respaldamos la marca Volvo con las mejores personas. Volvo es realmente una empresa global, que siempre está lista para asistir a sus clientes dondequiera que estén.

Tenemos pasión por el rendimiento.



Volvo Trucks



Renault Trucks



Mack Trucks



UD Trucks



Volvo Buses



Volvo Construction Equipment



Volvo Penta



Volvo Financial Services

Máquina con giro corto líder en su clase

La EWR150E tiene ahora una hermana mayor, la EWR170E, que incluye todo y más de lo que puede esperarse de una excavadora Volvo de la Serie E. Trabaje a pleno rendimiento en espacios reducidos y estrechos gracias a las nuevas máquinas de ruedas con radio de giro corto de Volvo, con uno de los giros traseros más cortos del mercado.



La EWR150E en acción

*Me gusta el sistema hidráulico, realmente responde.
Probador Sebastian Alm, Firma Sebastian Alm, Sweden*

Controlabilidad

Realice cualquier aplicación con el sistema hidráulico mejorado con detección de carga, que aumenta la capacidad de control y respuesta.



EWR150E – Elección de bastidor inferior

¿Preocupado por el peso de la máquina? Seleccione el bastidor inferior soldado de 15.2 toneladas, con hoja radial y tren motriz de clase EW140 para obtener la configuración más ligera posible. Para trabajos pesados, elija el bastidor inferior atornillado con hoja paralela, puntales atornillados y tren motriz de clase EW160 para una máquina de 17.9 hasta 19.4 toneladas con un empuje de la barra de tracción 30% superior.

EWR170E – Standard or wide axles

Para aumentar la estabilidad, la EWR170E puede equiparse opcionalmente con un eje y hoja de 2 750 mm de ancho.



RENDIMIENTO DE GIRO CORTO

Entre en acción y realice trabajos que no puede hacer una excavadora convencional gracias a la mayor capacidad de elevación, para que no tenga que renunciar al rendimiento de alcance, elevación y excavación. El voladizo líder del mercado de la EWR150E, con 1720 mm, y el voladizo corto de la EWR170E, con 1790 mm, permiten trabajar de forma eficiente y segura en lugares con dificultades de espacio.



“ ”

*El radio de giro corto es una ventaja importante, porque nos permite trabajar en entornos residenciales con dificultades de espacio sin obstruir el tráfico.
Jefe de obra Thorsten Bargatsky, Gebr. Kickartz GmbH, Germany*

DISEÑADA POR Y PARA EL CLIENTE

En Volvo, vamos más allá para asegurarnos de que nuestros clientes están incluidos en todo el proceso de diseño de nuestras máquinas. Mediante demostraciones y pruebas de conducción, damos a nuestros clientes la oportunidad de configurar la máquina a la medida de las necesidades de sus lugares de trabajo. Rigurosamente probadas, la EWR170E y la EWR170E se han diseñado para lograr un rendimiento óptimo en el mundo real. Experimente sus mejoras continuas con Volvo.



La EWR150E en acción

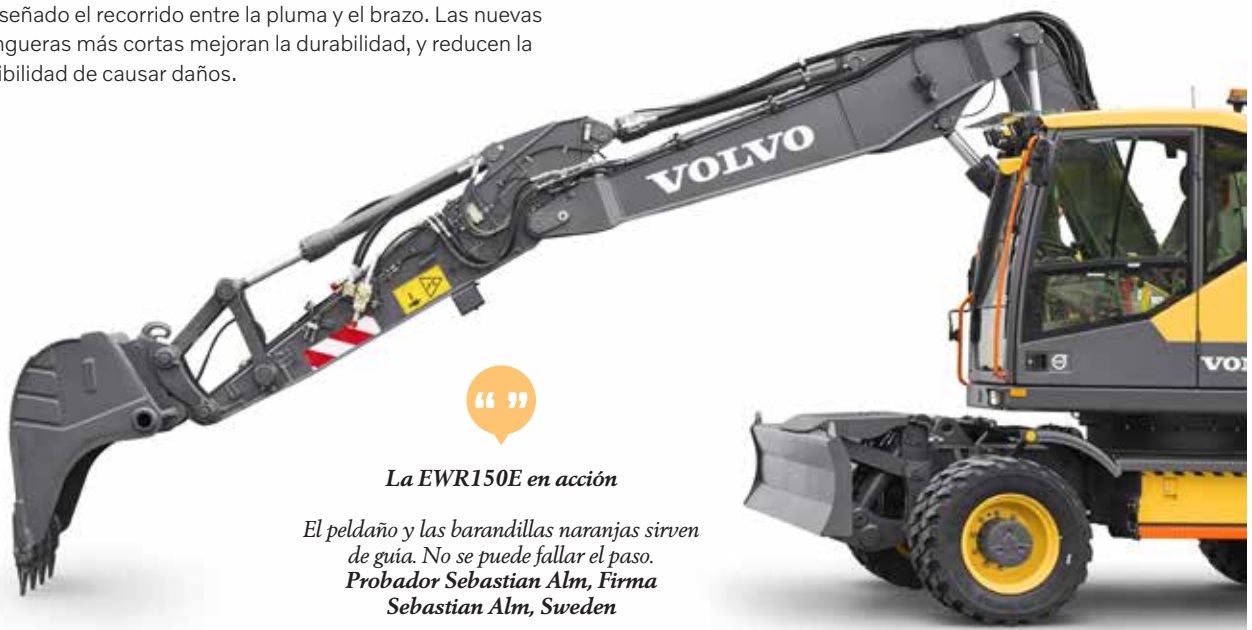
*Al fin, la máquina que todos esperábamos.
Ingeniero civil Rainer Ganzenmüller, Alemania*

Diseñada por Volvo a la medida de sus necesidades

Para asegurarnos de que nuestras excavadoras reflejan los deseos y necesidades del mercado, hemos contado con la participación de clientes en todas las fases de desarrollo. La EWR170E se basa en el éxito de la EWR150E. Tomando como referencia la información recogida sobre el terreno, creamos un diseño que supera las expectativas y lleva las máquinas de voladizo corto a un nuevo nivel.

Vida útil más prolongada de las mangueras

Para incrementar la vida útil de los componentes, se ha rediseñado el recorrido entre la pluma y el brazo. Las nuevas mangueras más cortas mejoran la durabilidad, y reducen la posibilidad de causar daños.



La EWR150E en acción

El peldaño y las barandillas naranjas sirven de guía. No se puede fallar el paso. Probador Sebastian Alm, Firma Sebastian Alm, Sweden

Más segura de dentro a fuera

Entre y salga de la máquina fácilmente, gracias a los peldaños y barandillas brillantes. Como opción, la luz de bienvenida se puede controlar a distancia, para guiarle en la oscuridad.



Limpia y productiva

Reduzca el riesgo de daños en la máquina, con los nuevos guardabarros montados en los ejes. Diseñados con una amplia superficie siguiendo el arco de la rueda, los guardabarros le ayudarán a mantener la máquina más limpia y más tiempo.



Comodidad y gran utilidad

Con un diseño que la hará más fácil la vida en el lugar de trabajo, la EWR150E está equipada con las funciones más avanzadas para incrementar el confort del operador y la productividad. Atrévase con los entornos de trabajo más exigentes desde el confort de la amplia cabina de Volvo, con visibilidad desde todos los ángulos y mandos colocados ergonómicamente.

Sistema Volvo Smart View

Incrementa la visibilidad utilizando las cámaras de visión frontal y lateral, que se incluyen de serie. O seleccione Volvo Smart View. Esta opción inteligente ofrece una imagen a vista de pájaro de la máquina en tiempo real, además de una mejor visibilidad desde todos los ángulos, para ayudarle a navegar a través de situaciones difíciles.



La EWR150E en acción

*Seguimiento realmente bueno del espacio alrededor.
Conductor de pruebas Mattias Wallin, Mattias Wallin AB, Suecia*



Dirección de palanca

Dispone de Comfort Drive Control (CDC), una novedad en la gama de excavadoras de ruedas de Volvo, que proporciona al operador la posibilidad de controlar la dirección de la máquina con el rodillo del joystick hasta los 20km/h. Disfrute de una fácil utilización con las diferentes funciones en la punta de los dedos. Puede integrar los mandos de hoja/puntal en joystick izquierdo.

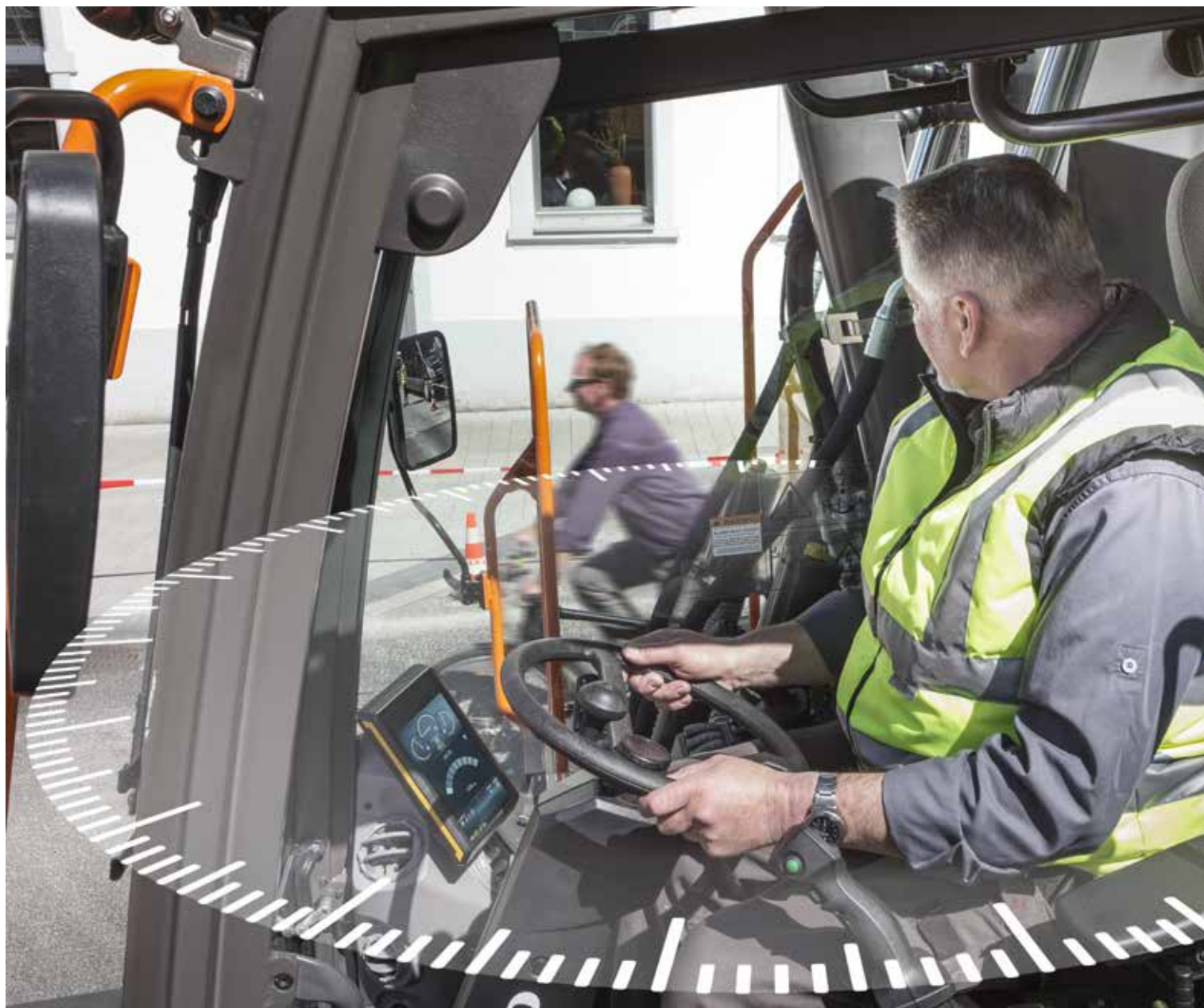
Confort del operador

Trabaje con comodidad todos los días, con diferentes funciones que contribuyen a lograr un entorno más productivo. Incluyen una caja de herramientas de tipo cajón, enganche de remolque, bomba de repostaje, comprobación de líquidos desde la cabina y Bluetooth. Personalice los mandos del joystick, y cree un atajo para un uso sencillo de los limpiaparabrisas o una función de silencio.



VEA MÁS, HAGA MÁS

Giro sin obstrucción. El motor se encuentra en la parte trasera de la máquina, mientras que la parte frontal derecha dispone de espacio adicional, dos factores que se suman para ofrecer una visión óptima a la derecha. También se ha mejorado la visibilidad con amplias ventanas frontales y laterales en la cabina, lo que permite a los operadores ver a los transeúntes y los posibles obstáculos.



La EWR150E en acción

*La visibilidad hacia la derecha es superior a la de cualquier otro fabricante.
Probador Sebastian Alm, Firma Sebastian Alm, Sweden*

CONFORT Y VELOCIDAD

Experimente más control y más comodidad a altas velocidades. El sistema de suspensión de pluma opcional se activa automáticamente a 5km/h, absorbiendo impactos para reducir los rebotes y el vertido del cazo. El circuito hidráulico, completo con amortiguadores de presión de gas, reduce las vibraciones durante la conducción por terrenos irregulares o carreteras con baches.



Los requisitos y normas medioambientales en los contratos municipales son más estrictos cada día. Cuando se compran máquinas nuevas es necesario anticiparse a las futuras normas y estándares de los gobiernos. El rendimiento de emisiones de los motores Fase V hacen de estas máquinas una buena inversión a largo plazo.

Jefe de obra Thorsten Bargatsky, Gebr. Kickartz GmbH, Germany

Aumente su productividad

Déjese sorprender por un rendimiento y una eficiencia fuera de lo común. Las versátiles EWR150E y EWR170E combinan potencia, eficiencia de combustible, fácil mantenimiento y funciones inteligentes para ofrecerle una máquina a la altura de sus necesidades.

Freno de excavación automático

Maximice el tiempo de explotación con el freno de excavación automático opcional, introducido por primera vez por Volvo. El freno de servicio y el bloqueo de oscilación se activan automáticamente cuando la velocidad de la máquina es cero para que usted pueda ir directo al trabajo cuando pare.

“ ”

La EWR150E en acción

El freno de excavación automático funciona realmente bien. Me mantiene estable, incluso en una pendiente.
Conductor de pruebas Mattias Wallin, Mattias Wallin AB, Suecia



Más potencia, menos consumo

Muévase más con menos gracias al potente motor Volvo. Para reducir el consumo de combustible, las máquinas también incorporan las funciones de ralentín automático y parada automática del motor. El modo ECO se activa automáticamente para mantener la productividad e incrementar la eficiencia del combustible y el proceso de regeneración pasiva limpia automáticamente los filtros DPF sin efecto sobre el rendimiento.

Función de flotación de la pluma

Las operaciones son más fáciles con la función de flotación de la pluma. La función opcional permite al operador concentrarse totalmente en el implemento sin tener que centrarse en la pluma. Ya esté usando un cazo Volvo, un martillo o una placa de vibración, cuente con la función de flotación de la pluma para limitar las fuerzas excesivas y, de este modo, prolongar la vida útil de la máquina y el implemento.



Más que una máquina

Para garantizar que su negocio marcha sobre ruedas, Volvo invierte en tecnología inteligente para todas sus máquinas, aunque nuestro compromiso no se queda solo ahí. Como su socio en producción, la apoyamos en su trabajo facilitándole los mejores equipos. Nuestro catálogo de implementos y servicios está diseñado para ayudarle a sacar el máximo rendimiento de su máquina y multiplicar sus beneficios.

Adaptación y fijación

Obtenga el máximo rendimiento de su excavadora de ruedas con nuestra gama de implementos contruidos a medida, diseñados para trabajar en armonía con nuestras máquinas. Forme una unidad sólida y fiable que ofrece mejores tiempos de ciclo y reduce el consumo de combustible personalizando su máquina con implementos de calidad a la medida de sus necesidades.



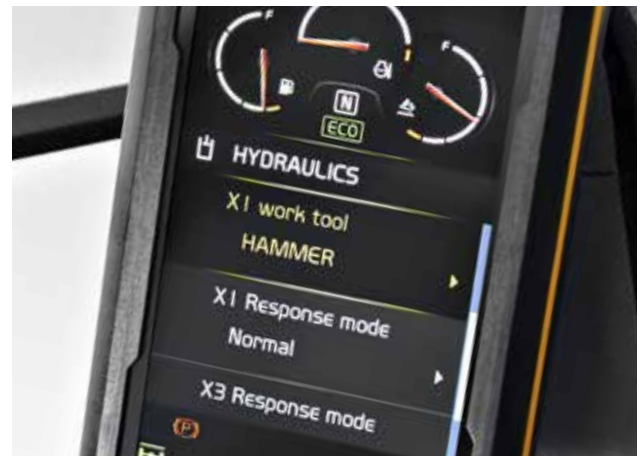
Trabaje con precisión

Exprima todo el potencial de productividad de su máquina con Dig Assist, una tecnología inteligente e intuitiva que permite al operador controlar de forma rápida y práctica todas las funciones de la excavadora desde un único sistema integrado en la cabina. Con la potencia del sistema Volvo Co-Pilot de alta resolución integrado en la cabina, y con la posibilidad de utilizar los paquetes de software 2D, In-Field Design y 3D, Dig Assist ofrece a los operadores acceso a un amplio abanico de herramientas para disfrutar de unos niveles nunca vistos de control, precisión y disponibilidad.



Versatilidad

Disfrute cambios fáciles y eficientes de sus implementos con el sistema de gestión de implementos. Con la posibilidad de guardar los ajustes para hasta 20 implementos diferentes, nuestro sistema permitirá mantener el tiempo de parada al mínimo. Además, en la consola se incluye un nuevo botón de acceso directo que permite acceder directamente al menú de implementos.



Aquí para ayudarle

Mantenga la productividad y la disponibilidad de la máquina con nuestra gama de piezas de repuesto Volo probadas, certificadas y disponibles al instante, todas con garantía de Volvo. Con una solución completa, le ayudaremos a trabajar sin interrupciones, con opciones flexibles de reparación y mantenimiento, además de un servicio planificado para prolongar la vida útil de su excavadora.



ROTADOR HIDRÁULICO STEELWRIST®

Incremente la productividad con el rotador inclinable Steelwrist®, con el máximo control y un consumo reducido de combustible. Este sistema de Volvo, instalado en fábrica, le permite controlar la máquina y el rotador usando solo los dos joysticks, a la vez que muestra la información en una única pantalla de la máquina. Los cazos de excavación, nivelación y cable de Volvo se han diseñado para trabajar en armonía con el rotador inclinable. (Steelwrist® es una marca registrada de Steelwrist AB)



Una clase aparte

CONFORT Y VELOCIDAD

Conduzca con más suavidad y rapidez sobre terrenos difíciles, gracias al sistema de suspensión de la pluma opcional.

Freno de excavación automático

El freno de excavación automático se activa cuando la velocidad de la máquina es cero para que usted pueda ir directo al trabajo cuando pare.

ROTADOR HIDRÁULICO STEELWRIST®

El sistema de control de nueva generación funciona junto con los dos joysticks y la pantalla de la máquina para lograr la máxima eficiencia.

Dirección de palanca*

Controle la máquina usando solo el rodillo del joystick, gracias a Comfort Drive Control. También puede personalizar fácilmente los mandos según sus preferencias.



Versatilidad del bastidor inferior

Configure a su medida el peso y la barra de tracción de la EWR150E con una variedad de bastidores inferiores. Para aumentar la estabilidad, la EWR170E puede equiparse opcionalmente con un eje y hoja de 2 750 mm de ancho.

Sistema Volvo Smart View

Acceda a una vista panorámica del funcionamiento en tiempo real con Volvo Smart View, incluido en una pantalla independiente o integrado en la pantalla de la máquina.

VEA MÁS, HAGA MÁS

La inteligente colocación del motor en la parte trasera de la máquina ofrece una excelente estabilidad, además de permitir una visión sin obstrucciones de los laterales.

RENDIMIENTO DE GIRO CORTO

El voladizo corto líder del mercado permite trabajar de forma segura en lugares con dificultades de espacio sin poner en riesgo la estabilidad.

Enganche de transporte de remolque

Para obtener la máxima versatilidad y productividad, lleve todas las herramientas al lugar de trabajo en un solo viaje utilizando el enganche de remolque homologado para carretera (TüV).

Facilidad de mantenimiento superior

El acceso desde el nivel del suelo a todos los puntos de comprobación diaria, los puntos de engrase agrupados y el condensador de AC pivotante permite un mantenimiento rápido y sin esfuerzo.

Fabricada en Alemania

Diseñadas, fabricadas y probadas en Alemania, las EWR150E y EWR170E son las máquinas perfectas, en cualquier lugar del mundo.

DISEÑADA POR Y PARA EL CLIENTE

Volvo ha tenido muy en cuenta a los clientes en todas las fases del diseño de la máquina, a través de visitas a clientes y recorridos de prueba.



Volvo EWR150E al detalle

Motor

Volvo Construction Equipment está preparada para cumplir con la nueva y exigente legislación Etapa V para vehículos utilizados fuera de la carretera, con la introducción de una sucesión de innovaciones en sus motores de nueva generación con tecnología de combustión avanzada (V-ACT). Las máquinas Volvo están equipadas con un motor diesel en línea turboalimentado con un sistema de inyección de alta presión. El motor incorpora recirculación de gas de escape refrigerado externamente (E-EGR), un filtro de partículas diesel (DPF) y reducción catalítica selectiva (SCR) con AdBlue.

Motor	Volvo	D4J
Potencia máxima a	rpm	2 000
Neta (ISO9249/SAEJ1349)	kW	102
	CV	139
Bruto (ISO 14396/SAE J1995)	kW	105
	CV	143
Par máximo	Nm	605
a régimen del motor	rpm	1 500
Nº. de cilindros		4
Cilindrada	l	4.04
Diámetro interno	mm	101
Carrera	mm	126

Sistema eléctrico

Sistema eléctrico de alta capacidad con una buena protección. Se utilizan enchufes de cable de doble cierre y a prueba de agua para evitar la corrosión en las conexiones. Los relés principales y las válvulas solenoides están protegidos para evitar daños. El interruptor principal se incorpora de serie.

Tensión	V	24
Baterías	V	2 x 12
Capacidad de las baterías	Ah	2 x 100
Alternador	V/Ah	24/120
Capacidad nominal del alternador	W	3 360

Chasis

Tren motriz: Un motor de pistón de eje variable en combinación con una caja de cambios automática tiene 3 velocidades. La caja de cambios distribuye entonces la energía mediante ejes impulsores hasta los ejes. 2 bastidores inferiores diferentes: a) Hoja radial soldada solo con tren motriz EW140. b) Bastidor inferior atornillado con hoja paralela con tren motriz EW160 y la opción de añadir puntales.

Ruedas: Se dispone de ruedas simples y gemelas.
Eje de delantero: Robusto eje de excavadora con bloqueo de oscilación de eje delantero automático o controlador por el operador.

Oscilación	± °	9
con guardabarros	± °	6
Ruedas gemelas	tipo	10/11-20
Fuerza de tracción (neta)	kN	88 / 111
Velocidad de traslación, en carretera	km/h	20 / 30 / 35
Velocidad de traslación, fuera de carretera	km/h	5.0 / 8.5
Velocidad de traslación, lenta	km/h	3
Radio de giro mín.	m	7.3

Sistema de giro

La superestructura se gira con un motor de pistón radial sin engranaje de reducción.

Se incorporan de serie un freno de retención de giro automático y una válvula anti-rebote.

Velocidad máx. de giro	rpm	9
------------------------	-----	---

Sistema de frenos

Frenos de servicio: multidisco húmedos con auto ajuste y manejo servohidráulico con dos circuitos de freno separados.

Freno de estacionamiento: disco húmedo negativo en caja de engranajes, aplicado mediante resorte y liberación de presión.

Freno de excavación: freno de servicio con sistema de bloqueo mecánico.
Sistema de seguridad: Los frenos de desplazamiento de dos circuitos se alimentan con dos acumuladores si falla el sistema de frenos de servicio.

Nivel de ruido

Nivel de presión sonora en la cabina de acuerdo con ISO 6396		
L _{pA}	dB	71
Nivel de ruido externo según ISO 6395, Directiva sobre ruido de la UE (2000/14/EC)		
L _{WA}	dB	100

Sistema hidráulico

Sistema hidráulico de detección de carga con válvulas de presión compensada. Independencia de movimientos de carga. Función de caudal compartido, combinada con bomba de caudal alto (regulación de potencia). El sistema proporciona una excelente maniobrabilidad y movimientos rápidos, para un trabajo con resultados óptimos y un menor consumo de combustible. Se incluyen los modos de trabajo en el sistema: Modo de estacionamiento (P): Posición de estacionamiento para una seguridad óptima.

Modo de traslación (T): La velocidad del motor se controla con el pedal de traslación, reduciéndose el consumo y el ruido.

Modo de trabajo (W): Caudal de trabajo completo con velocidad del motor ajustable para trabajo normal y utilización de la mejor velocidad.

Modo de cliente (C): El operador puede seleccionar el causal de aceite adecuado según las condiciones de trabajo.

Aumento de potencia: se incrementaron todas las fuerzas de excavación y elevación.

Bomba principal (bomba de pistón axial de bajo ruido)

Caudal máx.	l/min	275
-------------	-------	-----

Freno + bomba de dirección (bomba de engranajes de bajo ruido)

Caudal máx.	l/min	50
-------------	-------	----

Circuito de implementos

Caudal máx.	l/min	220
-------------	-------	-----

Presión de ajuste de válvula de alivio

Implemento	MPa	32.5 / 36
------------	-----	-----------

Sistema de traslación	MPa	36
-----------------------	-----	----

Sistema piloto	MPa	3.5
----------------	-----	-----

Pesos totales de la máquina

Máquina con pluma monobloque de 4,5 m, brazo de balancín de 2,45 m, enganche rápido S6, 410 kg / cazo de 1 580 l.

Con hoja dozer delantera radial soldada y puntales traseros	kg	16 500
---	----	--------

Solo con hoja dozer trasera radial soldada	kg	15 400
--	----	--------

Hoja dozer delantera atornillada y puntales traseros	kg	17 400
--	----	--------

Solo con hoja dozer trasera atornillada	kg	16 300
---	----	--------

Máquina con pluma de dos piezas de 4,7m, brazo de balancín de 2,45 m, enganche rápido S6, 410 kg / cazo de 1 580 l.

Con hoja dozer delantera radial soldada y puntales traseros	kg	17 000
---	----	--------

Solo con hoja dozer trasera radial soldada	kg	15 900
--	----	--------

Hoja dozer delantera atornillada y puntales traseros	kg	17 900
--	----	--------

Solo con hoja dozer trasera atornillada	kg	16 800
---	----	--------

Rellenado de servicio

Depósito de combustible	l	200
-------------------------	---	-----

Depósito de fluido de escape para vehículos diesel (DEF, por sus siglas en inglés)/AdBlue®	l	25
--	---	----

Sistema hidráulico, total	l	230
---------------------------	---	-----

Depósito hidráulico	l	104
---------------------	---	-----

Aceite de motor	l	16
-----------------	---	----

Refrigerante del motor	l	32
------------------------	---	----

Transmisión	l	2.5
-------------	---	-----

Diferencial:

Eje delantero	l	9.5
---------------	---	-----

Eje trasero	l	12.5
-------------	---	------

Transmisión final	l	4 x 2,5
-------------------	---	---------

Cabina

Cabina Volvo Care Cab de nuevo diseño con estructura de protección del operador, interior grande y espacioso. Pedal de una dirección con control de interruptor deslizante (F-N-R) en el joystick derecho. Liberación de un toque para el pedal de freno de excavación.

Sistema de sonido con mando a distancia y sistema Bluetooth para teléfono manos libres.

Consolas de joysticks con ajuste independiente.

Excelente visibilidad desde todos los ángulos con amplio acristalamiento en cabina, escotilla de techo transparente, ventana de puerta corredera de 2 piezas y largo recorrido, nueva columna de dirección estrecha y fácil de ajustar. El parabrisas delantero puede elevarse, colocarse en el espacio del interior del techo y fijarse en su posición. El cristal delantero inferior desmontable puede guardarse en bolsillo lateral de la puerta. Iluminación interior con una luz de lectura y una luz con temporizador. El aire filtrado y presurizado de la cabina se alimenta a través de un climatizador con 14 salidas, con antivaho rápido y alto rendimiento de calor y frío. Los soportes de suspensión viscosos/montados sobre muelles protegen al operador de las vibraciones. Asiento de suspensión de aire de lujo, con suspensión ajustable y ajustes de altura, inclinación, reclinado y adelante-atrás. (opción) El monitor LCD en color de 8,3", ajustable, proporciona información en tiempo real de las funciones de la máquina e información importante de diagnóstico, y puede cambiarse a monitor de la cámara de visión trasera (de serie) / cámara de visión lateral (opción).

Un nuevo botón multifunción en el joystick izquierdo con función programable para mejorar el confort del operador.

Esta máquina utiliza refrigerante de tipo R134a cuando incorpora aire acondicionado. Contiene gas fluorado de efecto invernadero R134a, Potencial de calentamiento global 1.430 t CO₂-eq

Volvo EWR170E al detalle

Motor

Volvo Construction Equipment está preparada para cumplir con la nueva y exigente legislación EU Fase V para vehículos utilizados fuera de la carretera, con la introducción de una sucesión de innovaciones en sus motores de nueva generación con tecnología de combustión avanzada (V-ACT). Las máquinas Volvo están equipadas con un motor diesel en línea turboalimentado con un sistema de inyección common-rail. El motor incorpora recirculación de gas de escape refrigerado externamente (E-EGR), un filtro de partículas diesel (DPF) y reducción catalítica selectiva (SCR) con AdBlue.

Motor	Volvo	D4J
Potencia máxima a	rpm	2 000
Neta (ISO9249/SAEJ1349)	kW	112
	CV	152
Bruto (ISO 14396/SAE J1995)	kW	115
	CV	156
Par máximo	Nm	618
a régimen del motor	rpm	1 700
Nº. de cilindros		4
Cilindrada	l	4.04
Diámetro interno	mm	101
Carrera	mm	126

Sistema eléctrico

Sistema eléctrico de alta capacidad con una buena protección. Se utilizan enchufes de cable de doble cierre y a prueba de agua para evitar la corrosión en las conexiones. Los relés principales y las válvulas solenoides están protegidos para evitar daños. El interruptor principal se incorpora de serie.

Tensión	V	24
Baterías	V	2x12
Capacidad de la batería	Ah	2x100
Alternador	V/Ah	24/120
Capacidad nominal del alternador	W	3 360

Chasis

Tren motriz: Un motor de pistón de eje variable en combinación con una caja de cambios automática tiene 3 velocidades. La caja de cambios distribuye la energía a través de los ejes impulsores hasta los ejes. Bastidor: Bastidor de caja de torsión toda soldada. Ruedas: Se dispone de ruedas simples y gemelas. Eje de delantero: Robusto eje de excavadora con bloqueo de oscilación de eje delantero automático o controlador por el operador. Bastidor inferior disponible con todas las combinaciones posibles de puntales atornillados y/u hoja paralela.

Oscilación	± °	9
con guardabarros	± °	6
Ruedas gemelas	tipo	10-20
Fuerza de tracción (neta)	kN	111
Velocidad de traslación, en carretera	km/h	20.0/30.0/35.0
Velocidad de traslación, fuera de carretera	km/h	5.0/8.5
Velocidad de traslación, lenta	km/h	4
Radio de giro mín.	m	7.3

Las velocidades de traslación puede depender de las leyes locales

Sistema de giro

La superestructura se gira con un motor de pistón radial sin engranaje de reducción. Se incorporan de serie un freno de retención de giro automático y una válvula anti-rebote.

Velocidad máx. de giro	rpm	9
------------------------	-----	---

Sistema de frenos

Frenos de servicio: multidisco húmedos con auto ajuste y manejo servohidráulico con dos circuitos de freno separados. Freno de estacionamiento: disco húmedo negativo en caja de engranajes, aplicado mediante resorte y liberación de presión. Freno de excavación: freno de servicio con sistema de bloqueo mecánico. Sistema de seguridad: Los frenos de desplazamiento de dos circuitos se alimentan con dos acumuladores si falla el sistema de frenos de servicio.

Nivel de ruido

Nivel de presión sonora en la cabina de acuerdo con ISO 6396

L _{PA} (estándar)	dB	71
L _{PA} (tropical)	dB	71
Nivel de ruido externo según ISO 6395, Directiva sobre ruido de la UE (2000/14/EC)		
L _{WA} (estándar)	dB	101
L _{WA} (tropical)	dB	102

Sistema hidráulico

Sistema hidráulico de detección de carga con válvulas de presión compensada. Independencia de movimientos de carga. Función de caudal compartido, combinada con bomba de caudal alto (regulación de potencia). El sistema proporciona una excelente maniobrabilidad y movimientos rápidos, para un trabajo con resultados óptimos y un menor consumo de combustible. Se incluyen los modos de trabajo en el sistema: Modo de estacionamiento (P): Posición de estacionamiento para una seguridad óptima.

Modo de traslación (T): La velocidad del motor se controla con el pedal de traslación, reduciéndose el consumo y el ruido.

Modo de trabajo (W): Caudal de trabajo completo con velocidad del motor ajustable para trabajo normal y utilización de la mejor velocidad.

Modo de cliente (C): El operador puede seleccionar el causal de aceite adecuado según las condiciones de trabajo.

Aumento de potencia: se incrementaron todas las fuerzas de excavación y elevación.

Bomba principal (bomba de pistón axial de bajo ruido)

Caudal máx.	l/min	275
-------------	-------	-----

Freno + bomba de dirección (bomba de engranajes de bajo ruido)

Caudal máx.	l/min	50
-------------	-------	----

Circuito de implementos

Caudal máx.	l/min	240
-------------	-------	-----

Presión de ajuste de válvula de alivio

Implemento	MPa	34/37.5
Sistema de traslación	MPa	37.5
Sistema piloto	MPa	3.5

Pesos totales de la máquina

Con pluma de dos piezas de 5.1 m, brazo de 2.45 m, enganche rápido S6, neumáticos gemelos Mitas 10.00, cazo de 1.05 m de ancho /0,7m³ / 500kg.

Con hoja delantera paralela y puntales traseros	kg	19 200
---	----	--------

Solo con hoja paralela trasera	kg	17 950
--------------------------------	----	--------

Rellenado de servicio

Depósito de combustible	l	200
-------------------------	---	-----

Depósito de fluido de escape para vehículos diesel (DEF, por sus siglas en inglés)/ AdBlue®	l	25
---	---	----

Sistema hidráulico, total	l	230
---------------------------	---	-----

Depósito hidráulico	l	104
---------------------	---	-----

Aceite de motor	l	16
-----------------	---	----

Refrigerante del motor	l	32
------------------------	---	----

Transmisión	l	2.5
-------------	---	-----

Diferencial:

Eje delantero	l	9.5
---------------	---	-----

Eje trasero	l	12.5
-------------	---	------

Transmisión final	l	4x2.5
-------------------	---	-------

Cabina

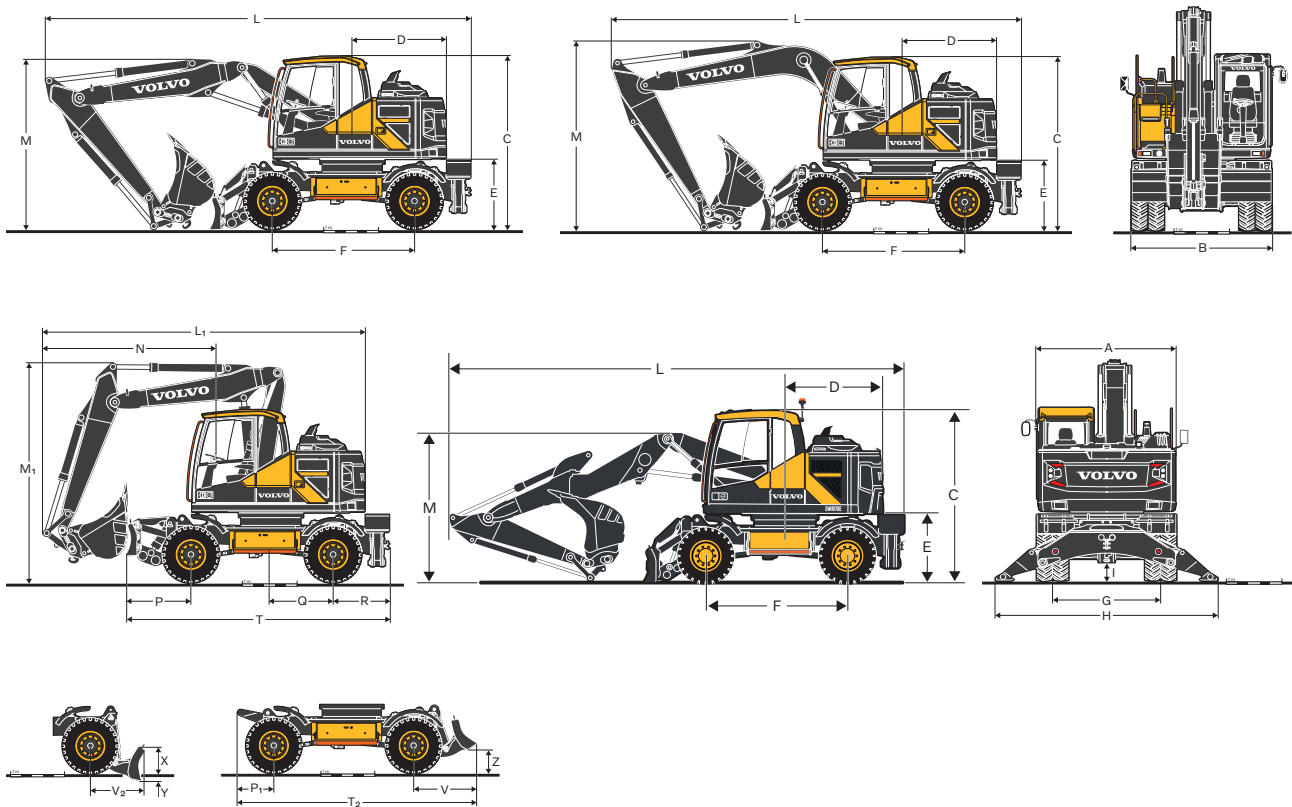
Sistema de sonido con mando a distancia y sistema Bluetooth para teléfono manos libres. Consolas de joysticks con ajuste independiente. Excelente visibilidad desde todos los ángulos con amplio acristalamiento en cabina, escotilla de techo transparente, ventana de puerta corredera de 2 piezas y largo recorrido, columna de dirección estrecha y fácil de ajustar. El parabrisas delantero puede elevarse, colocarse en el espacio del interior del techo y fijarse en su posición. El cristal delantero inferior desmontable puede guardarse en bolsillo lateral de la puerta. Iluminación interior con una luz de lectura y una luz con temporizador.

El aire filtrado y presurizado de la cabina se alimenta a través de un climatizador con 14 salidas, con antivaho rápido y alto rendimiento de calor y frío. Los soportes de suspensión viscosos/montados sobre muelles protegen al operador de las vibraciones. Asiento de suspensión de aire de lujo, con suspensión ajustable y ajustes de altura, inclinación, reclinado y adelante-atrás. (opción) El monitor LCD en color de 8,3", ajustable, proporciona información en tiempo real de las funciones de la máquina e información importante de diagnóstico, y puede cambiarse a monitor de la cámara de visión trasera (de serie) / cámara de visión lateral (opción).

Un nuevo botón multifunción en el joystick izquierdo con función programable para mejorar el confort del operador.

Esta máquina utiliza refrigerante de tipo R134a cuando incorpora aire acondicionado. Contiene gas fluorado de efecto invernadero R134a, Potencial de calentamiento global 1.430 t CO₂-eq

Especificaciones



DIMENSIONES		EWR150E								
Descripción	Unidad	Pluma monobloque				Pluma de 2 piezas				
	m	4.5				4.7				
A	Ancho total de la superestructura	mm	2 520				2 520			
B	Ancho total	mm	2 540				2 540			
C	Altura total de la cabina	mm	3 150				3 150			
D	Radio de giro de voladizo	mm	1 720				1 720			
E	Separación del contrapeso	mm	1 260				1 260			
F	Distancia entre ejes	mm	2 600				2 600			
G	Banda de rodadura	mm	1 940				1 940			
H	Anchura de puntal (delantero o trasero)	mm	3 990				3 990			
I	Separación mín. del suelo	mm	340				340			
Descripción	Unidad	Pluma monobloque				Pluma de 2 piezas				
	m	4.5				4.7				
	m	Brazo				Brazo				
L	Largo total	mm	2.0	2.45	2.6	3.1	2.0	2.45	2.6	3.1
M	Altura total de la pluma	mm	7 640	7 500	7 560	7 570	7 830	7 760	7 790	7 640
M1	Altura total de la pluma	mm	2 950	3 330	3 320	3 320	2 730	3 080	3 040	3 420
L1	Largo total	mm	-	-	-	-	6 460	6 570	6 610	5 740*
M1	Altura total de la pluma	mm	-	-	-	-	3 960	3 970	3 970	3 980**
N	Voladizo	mm	-	-	-	-	3 050	3 150	3 190	2 330**

** sin cazo

DIMENSIONES		EWR170E							
Descripción	Unidad	Pluma de 2 piezas					Pluma de desplazamiento lateral de dos piezas		
	m	5.1					5.2		
A	Ancho total de la superestructura	mm	2 520					2 520	
B	Ancho total	mm	2 540					2 540	
C	Altura total de la cabina	mm	3 150					3 150	
D	Radio de giro de voladizo	mm	1 790					1 790	
E	Separación del contrapeso	mm	1 260					1 260	
F	Distancia entre ejes	mm	2 600					2 600	
G	Banda de rodadura	mm	1 940					1 940	
H	Anchura de puntal (delantero o trasero)	mm	3 990					3 990	
I	Separación mín. del suelo	mm	340					340	
Descripción	Unidad	Pluma de 2 piezas					Pluma de desplazamiento lateral de dos piezas		
	m	5.1					5.2		
		Brazo				Brazo de garra	Brazo		
	m	2.0	2.45	2.6	3.1	2.95	2.0	2.45	
L	Largo total	mm	8 320	8 340	8 340	8 260	8 330	8 340	8 370
M	Altura total de la pluma	mm	2 720	2 840	2 890	3 250	2 960	2 730	2 790
L1	Largo total	mm	6 490	6 510	6 560	6 250**	6 340**	6 540	6 540
M1	Altura total de la pluma	mm	4 000	4 000	4 000	4 000**	4 000	4 000	4 000
N	Voladizo	mm	3 090	3 110	3 160	2 850**	2 900**	3 140	3 140

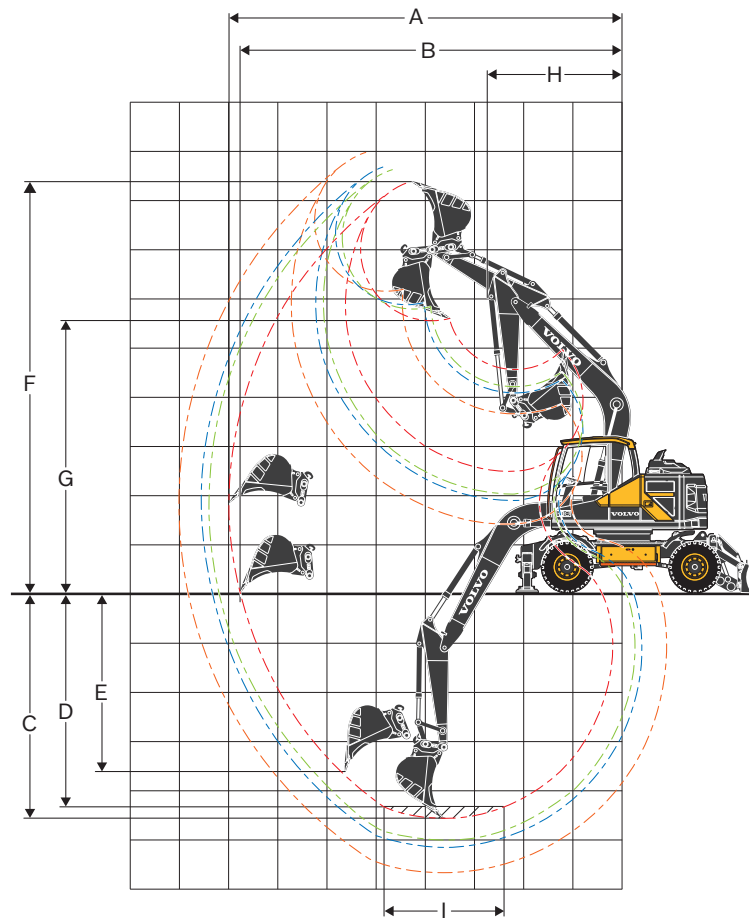
** sin cazo

DIMENSIONES DE BASTIDOR INFERIOR

Descripción	Unidad	EWR150E		EWR170E
		Bastidor inferior atornillado con hoja paralela	Bastidor inferior soldado con hoja radial	Bastidor inferior atornillado con hoja paralela
P	mm	1 180	1 150	1 180
P1	mm	750	675	750
Q	mm	1 150	1 150	1 150
R	mm	1 030	1 030	1 030
T	mm	4 810	4 790	4 810
T2	mm	4 470	4 440	4 470
V	mm	1 120	1 160	1 120
V2	mm	920	940	920
X	mm	450	460	450
Y	mm	150	180	150
Z	mm	520	400	520

Especificaciones

EWR150E



RANGOS DE TRABAJO CON CAZO DE ENGANCHE DIRECTO

Descripción	Unidad	Pluma monobloque EWR150E			
		4.5			
		Brazo			
		2.0	2.45	2.6	3.1
A Alcance máx. de excavación	mm	7 980	8 400	8 540	9 010
B Alcance máx. de excavación sobre el suelo	mm	7 770	8 200	8 340	8 820
C Profundidad máx. de excavación	mm	4 610	5 070	5 210	5 710
D Profundidad máx. de excavación (l = nivel de 2.44 m)	mm	4 380	4 870	5 050	5 550
E Profundidad máx. de excavación en pared vertical	mm	3 670	4 100	4 250	4 770
F Altura máx. de corte	mm	8 320	8 560	8 640	8 910
G Altura máx. de descarga	mm	5 500	5 740	5 820	6 090
H Radio mín. de giro delantero	mm	2 740	2 740	2 750	2 730

FUERZAS DE EXCAVACIÓN CON CAZO DE MONTAJE DIRECTO

Fuerza de arranque - cazo (ISO)	kN	108.5*	108.5*	108.5*	108.5*
Fuerza de rotura (ISO)	kN	73*	63.5*	61*	53.5*

Tamaños máx. recomendados para cazos de enganche directo

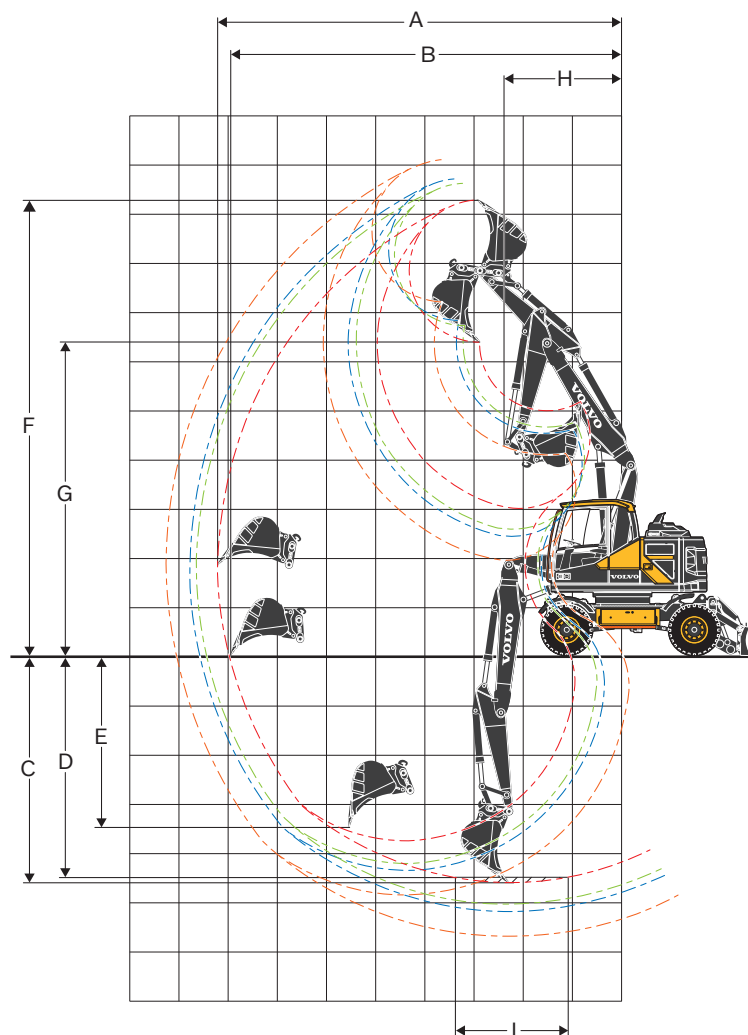
Cazo GP (1,8t/m ³)	l	730	730	730	730
--------------------------------	---	-----	-----	-----	-----

Tamaños máx. recomendados para cazos de enganche rápido

S6/S60 QF cazo GP (1.8t/m ³)	l	730	730	730	730
S6 QF Cazo HD (2,1t/m ³)	l	520	520	520	520
UQF Cazo GP (1.8 t/m ³)	l	730	730	730	660

*con aumento de la potencia

Nota: 1. Tamaño del cazo según SAE-J296, material colmado con un ángulo de reposo de 1:1. 2. Los "tamaños máx. permitidos" se muestran sólo como referencia y no están necesariamente disponibles en fábrica.



RANGOS DE TRABAJO CON CAZO DE ENGANCHE DIRECTO

		Unidad	Pluma de dos piezas de 4.7 m EWR150E			
			Brazo			
			2.0	2.45	2.6	3.1
A	Alcance máx. de excavación	mm	8 240	8 670	8 810	9 300
B	Alcance máx. de excavación sobre el suelo	mm	8 040	8 470	8 620	9 110
C	Profundidad máx. de excavación	mm	4 650	5 100	5 240	5 740
D	Profundidad máx. de excavación (l=2 440 mm nivel)	mm	4 530	5 000	5 140	5 640
E	Profundidad máx. de excavación en pared vertical	mm	3 520	4 000	4 100	4 600
F	Altura máx. de corte	mm	9 220	9 560	9 670	10 030
G	Altura máx. de descarga	mm	6 340	6 670	6 780	7 150
H	Radio mín. de giro delantero	mm	2 440	2 560	2 600	2 740

FUERZAS DE EXCAVACIÓN CON CAZO DE MONTAJE DIRECTO

Fuerza de arranque (cazo)	(ISO)	kN	108.5*	108.5*	108.5*	108.5*
Fuerza de rotura	(ISO)	kN	73*	63.5*	61*	53.5*

* con aumento de potencia

Tamaños máx. recomendados para cazos de enganche directo

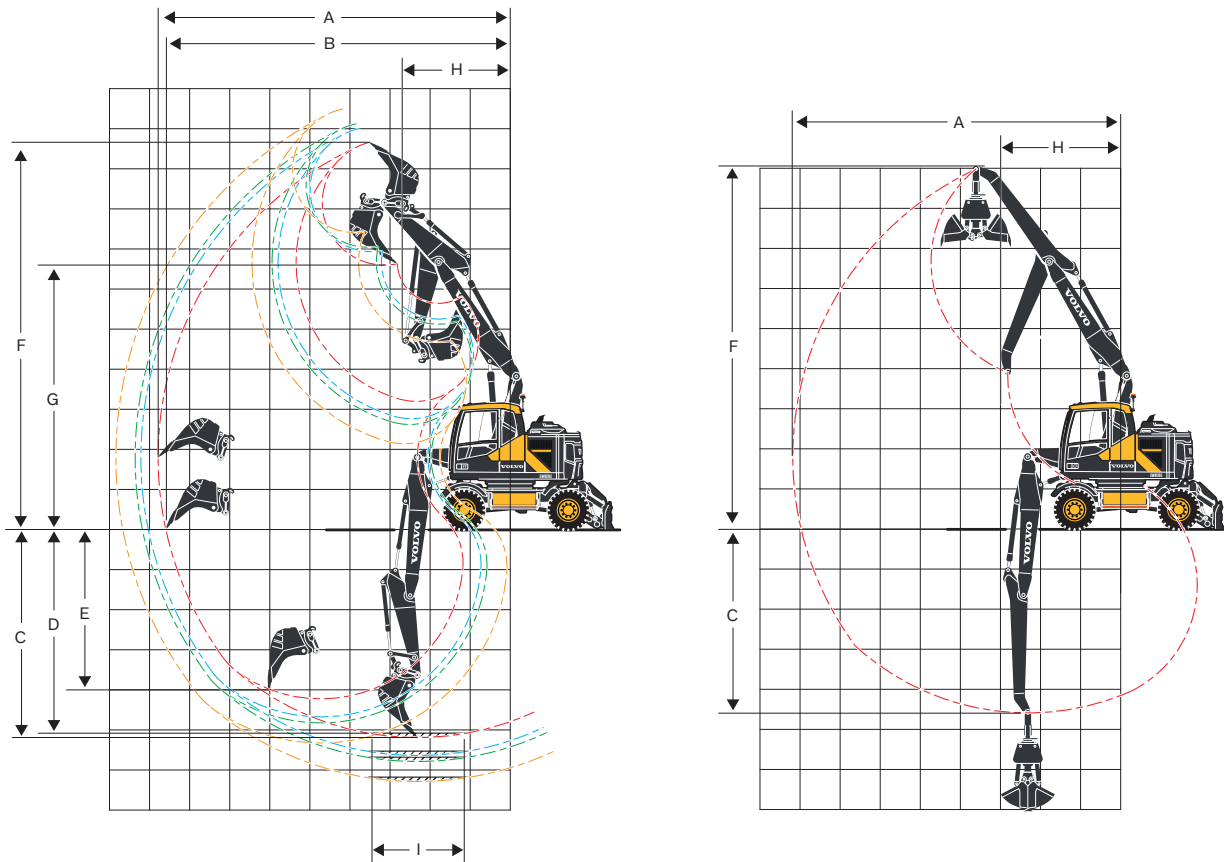
Cazo GP (1,8t/m ³)	l	730	730	730	730
--------------------------------	---	-----	-----	-----	-----

Tamaños máx. recomendados para cazos de enganche rápido

S6/S60 QF cazo GP (1,8t/m ³)	l	730	730	730	580
S6 QF Cazo HD (2,1t/m ³)	l	520	520	520	520
S1 QF Cazo GP (1,8t/m ³)	l	730	730	730	580

Nota: 1. Tamaño del cazo según SAE-J296, material colmado con un ángulo de reposo de 01:01. 2. Los "tamaños máx. permitidos" se muestran sólo como referencia y no están necesariamente disponibles en fábrica. 3. Los "tamaños máx. permitidos" son para contrapeso pesado.

Especificaciones EWR170E



RANGOS DE TRABAJO CON CAZO DE ENGANCHE DIRECTO

	Unidad	Pluma de dos piezas de 5.1 m EWR170E					Brazo de garra
		Brazo					
		m	2.0	2.45	2.6	3.1	
A	Alcance máx. de excavación	mm	8 780	9 210	9 360	9 840	8 190
B	Alcance máx. de excavación sobre el suelo	mm	8 590	9 030	9 180	9 670	-
C	Profundidad máx. de excavación	mm	5 190	5 640	5 790	6 290	4 590
D	Profundidad máx. de excavación (l=2 440 mm nivel)	mm	5 080	5 540	5 690	6 190	-
E	Profundidad máx. de excavación en pared vertical	mm	4 000	4 520	4 680	5 160	-
F	Altura máx. de corte	mm	9 660	10 010	10 120	10 490	8 990
G	Altura máx. de descarga	mm	6 600	6 930	7 040	7 410	-
H	Radio mín. de giro delantero	mm	2 700	2 820	2 860	3 000	3 010

* sin bivalva

FUERZAS DE EXCAVACIÓN CON CAZO DE MONTAJE DIRECTO

Fuerza de arranque (cazo)	(ISO)	kN	126*	126*	126*	126*	-
Fuerza de rotura	(ISO)	kN	98*	86*	82*	72*	-

* con aumento de potencia

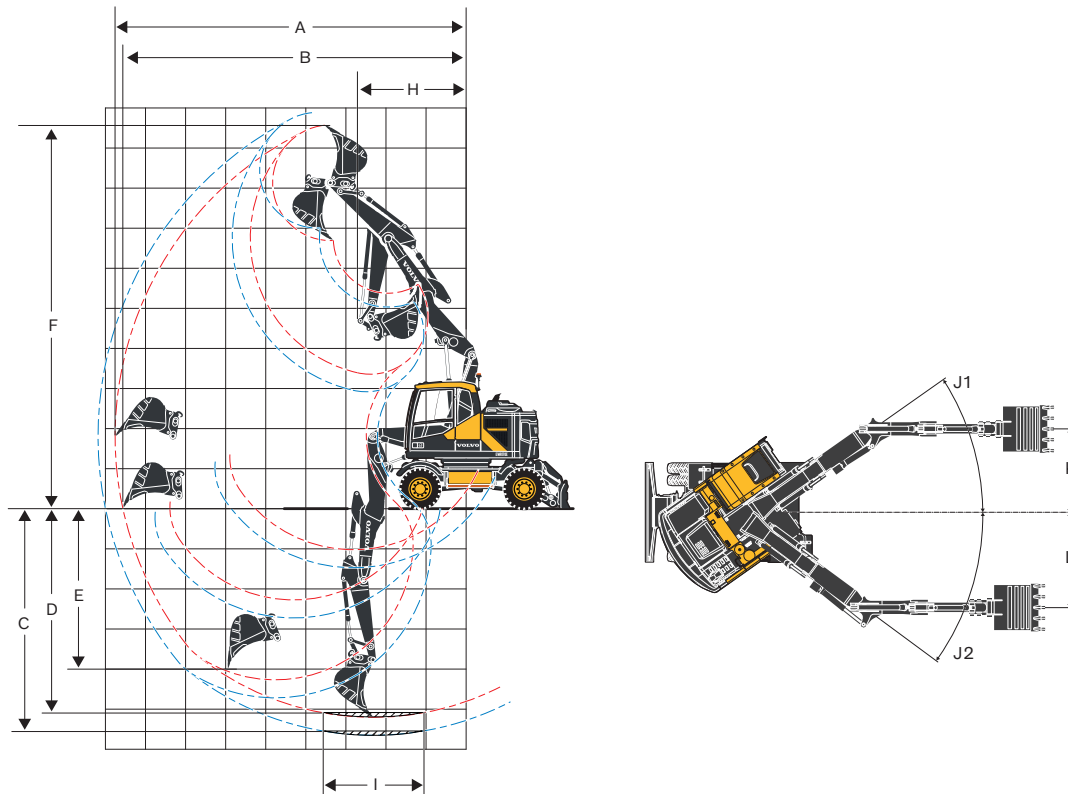
Tamaños máx. recomendados para cazos de enganche directo

Cazo GP (1,8t/m ³)	l	957	957	858	770	-
Cazo HD (2,1t/m ³)	l	770	770	770	682	-

Tamaños máx. recomendados para cazos de enganche rápido

S6/S60 QF cazo GP (1,8t/m ³)	l	870	780	780	700	-
S6 QF Cazo HD (2,1t/m ³)	l	700	620	620	500	-
S1 QF Cazo GP (1,8t/m ³)	l	870	700	700	620	-
S1 QF Cazo HD (2,1t/m ³)	l	700	620	620	360	-

Nota: 1. Tamaño del cazo según SAE-J296, material colmado con un ángulo de reposo de 01:01. 2. Los "tamaños máx. permitidos" se muestran sólo como referencia y no están necesariamente disponibles en fábrica. 3. Los "tamaños máx. permitidos" son para contrapeso pesado.



RANGOS DE TRABAJO CON CAZO DE ENGANCHE DIRECTO

		Unidad	Pluma de dos piezas de desplazamiento lateral de 5.2 m EWR170E	
			Brazo	
			2.0	2.45
A	Alcance máx. de excavación	mm	8 760	9180
B	Alcance máx. de excavación sobre el suelo	mm	8 560	9 000
C	Profundidad máx. de excavación	mm	5 210	5 660
	Profundidad máx. de excavación en desplazamiento máximo del implemento con paredes de zanja verticales	mm	2 280	2 730
	Profundidad mín. de excavación en desplazamiento máximo del implemento con paredes de zanja verticales	mm	1 030	1 480
D	Profundidad máx. de excavación (I = nivel de 2.44 m)	mm	5 100	5 560
E	Profundidad máx. de excavación en pared vertical	mm	3980	4 410
F	Altura máx. de corte	mm	9 560	9 880
G	Altura máx. de descarga	mm	6 690	7 000
H	Radio mín. de oscilación delantero	mm	2 710	2 820
J1		°	35	35
J2		°	36	36
K		mm	2 120	2 120
L		mm	2 430	2 430

FUERZAS DE EXCAVACIÓN CON CAZO DE MONTAJE DIRECTO

Fuerza de arranque (cazo)	ISO	kN	108*	108*
Fuerza de rotura	ISO	kN	73*	63.5*
* con aumento de potencia				

Tamaños máx. recomendados para cazos de enganche directo

Cazo GP (1,8t/m ³)	I	780	780
Cazo HD (2,1t/m ³)	I	620	620

Tamaños máx. recomendados para cazos de enganche rápido

S6/S60 QF cazo GP (1.8t/m ³)	I	780	700
S6 QF Cazo HD (2,1t/m ³)	I	620	500
S1 QF Cazo GP (1,8t/m ³)	I	620	620
S1 QF Cazo HD (2,1t/m ³)	I	620	500

Nota: 1. Tamaño del cazo según SAE-J296, material colmado con un ángulo de reposo de 1:1. 2. Los "tamaños máx. permitidos" se muestran sólo como referencia y no están necesariamente disponibles en fábrica.

Especificaciones

EWR150E

CAPACIDAD DE ELEVACIÓN EWR150E - Bastidor inferior soldado

En el extremo del brazo, sin cazo y enganche rápido. Para la capacidad de elevación incluido el cazo/enganche rápido, simplemente reste el peso real de las piezas de los valores siguientes. **Con contrapeso pesado. Unidad: 1 000kg**

	Punto de elevación	Alcance desde el centro de la máquina (u = soporte arriba/d = soporte abajo)																				
		1.5 m				3.0 m				4.5 m				6.0 m				Máx.				
		A través del bastidor inferior		A lo largo del bastidor inferior		A través del bastidor inferior		A lo largo del bastidor inferior		A través del bastidor inferior		A lo largo del bastidor inferior		A través del bastidor inferior		A lo largo del bastidor inferior		A través del bastidor inferior		A lo largo del bastidor inferior		Máx.
m	u	d	u	d	u	d	u	d	u	d	u	d	u	d	u	d	u	d	u	d	m	
Pluma monobloque de 4.5 m Brazo de balancín de 2.0 m Hoja delantera radial Puntales traseros	7.5	-	-	-	-	-	-	-	-	-	-	-	-	-	-	-	-	-	-	-	-	-
	6	-	-	-	-	-	-	-	-	3.8	4.1*	4.1*	4.1*	-	-	-	-	3.3	3.4*	3.4*	3.4*	4.9
	4.5	-	-	-	-	-	-	-	-	3.7	4.4*	4.4*	4.4*	-	-	-	-	2.4	3.2*	3.2*	3.2*	5.9
	3	-	-	-	-	6.3	8.0*	8.0*	8.0*	3.5	5.3*	5.3*	5.3*	2.3	4.0	3.7	4.3*	2.1	3.3*	3.3*	3.3*	6.4
	1.5	-	-	-	-	-	-	-	-	3.3	6.0	5.6	6.2*	2.2	3.9	3.7	4.7*	2.0	3.4	3.2	3.6*	6.5
	0	-	-	-	-	5.7	7.0*	7.0*	7.0*	3.2	5.8	5.5	6.6*	2.2	3.8	3.6	4.8*	2.1	3.6	3.4	4.2*	6.3
	-1.5	-	-	-	-	5.8	9.3*	9.3*	9.3*	3.2	5.8	5.5	6.3*	-	-	-	-	2.4	4.2	4.0	4.8*	5.6
-3	-	-	-	-	5.9	7.0*	7.0*	7.0*	-	-	-	-	-	-	-	-	3.5	4.7*	4.7*	4.7*	4.3	
Pluma monobloque de 4.5 m Brazo de balancín de 2.45 m Hoja radial delantera Puntales traseros	6	-	-	-	-	-	-	-	-	-	-	-	-	-	-	-	-	2.7*	2.7*	2.7*	2.7*	5.5
	4.5	-	-	-	-	-	-	-	-	3.8	3.9*	3.9*	3.9*	2.4	3.7*	3.7*	3.7*	2.2	2.6*	2.6*	2.6*	6.4
	3	-	-	-	-	6.5	7.0*	7.0*	7.0*	3.6	4.9*	4.9*	4.9*	2.3	4.0	3.8	4.1*	1.9	2.6*	2.6*	2.6*	6.8
	1.5	-	-	-	-	5.9	6.8*	6.8*	6.8*	3.4	5.9*	5.6	5.9*	2.2	3.9	3.7	4.5*	1.8	2.8*	2.8*	2.8*	6.9
	0	-	-	-	-	5.7	7.2*	7.2*	7.2*	3.2	5.8	5.5	6.5*	2.2	3.8	3.6	4.8*	1.9	3.2*	3.1	3.2*	6.7
	-1.5	5.8*	5.8*	5.8*	5.8*	5.7	9.7*	9.7*	9.7*	3.2	5.8	5.4	6.4*	2.2	3.8	3.6	4.5*	2.1	3.7	3.5	4.1*	6.1
	-3	-	-	-	-	5.8	8.0*	8.0*	8.0*	3.2	5.3*	5.3*	5.3*	-	-	-	-	2.9	4.6*	4.6*	4.6*	4.9
-4.5	-	-	-	-	-	-	-	-	-	-	-	-	-	-	-	-	-	-	-	-	-	
Pluma monobloque de 4.5 m Brazo de balancín de 2.6 m Hoja delantera radial Puntales traseros	6	-	-	-	-	-	-	-	-	-	-	-	-	-	-	-	-	2.5*	2.5*	2.5*	2.5*	5.6
	4.5	-	-	-	-	-	-	-	-	3.8*	3.8*	3.8*	3.8*	2.4	3.7*	3.7*	3.7*	2.1	2.4*	2.4*	2.4*	6.5
	3	-	-	-	-	6.5	6.7*	6.6*	6.7*	3.6	4.7*	4.7*	4.7*	2.3	4.0	3.8	4.0*	1.8	2.4*	2.4*	2.4*	7.0
	1.5	-	-	-	-	5.9	7.7*	7.8*	7.7*	3.3	5.8*	5.6	5.8*	2.2	3.9	3.6	4.4*	1.8	2.6*	2.6*	2.6*	7.1
	0	-	-	-	-	5.7	7.3*	7.4*	7.3*	3.2	5.8	5.4	6.5*	2.1	3.8	3.6	4.8*	1.8	3.0*	2.9	3.0*	6.9
	-1.5	5.6*	5.6*	5.6*	5.6*	5.6	9.9*	9.8*	9.9*	3.1	5.7	5.4	6.5*	2.1	3.8	3.5	4.6*	2.0	3.6	3.3	3.8*	6.2
	-3	-	-	-	-	5.7	8.2*	8.2*	8.2*	3.2	5.5*	5.4	5.5*	-	-	-	-	2.7	4.5*	4.5*	4.5*	5.1
-4.5	-	-	-	-	-	-	-	-	-	-	-	-	-	-	-	-	-	-	-	-	-	
Pluma monobloque de 4.5 m Brazo de balancín de 2.0 m Hoja radial trasera	7.5	-	-	-	-	-	-	-	-	-	-	-	-	-	-	-	-	-	-	-	-	-
	6	-	-	-	-	-	-	-	-	3.6	4.1	4.1*	4.1*	-	-	-	-	3.1	3.4*	3.4*	3.4*	4.9
	4.5	-	-	-	-	-	-	-	-	3.5	4.0	4.4*	4.4*	-	-	-	-	2.3	2.6	3.2*	3.2*	5.9
	3	-	-	-	-	6.0	7.0	8.0*	8.0*	3.3	3.8	5.3*	5.3*	2.2	2.5	3.6	4.3*	2.0	2.3	3.3	3.3*	6.4
	1.5	-	-	-	-	-	-	-	-	3.1	3.6	5.4	6.2*	2.1	2.4	3.5	4.7*	1.9	2.1	3.1	3.6*	6.5
	0	-	-	-	-	5.4	6.4	7.0*	7.0*	3.0	3.5	5.3	6.6*	2.1	2.4	3.5	4.8*	1.9	2.2	3.3	4.2*	6.3
	-1.5	-	-	-	-	5.4	6.4	9.3*	9.3*	3.0	3.5	5.3	6.3*	-	-	-	-	2.3	2.6	3.8	4.7*	5.6
-3	-	-	-	-	5.6	6.6	7.0*	7.0*	-	-	-	-	-	-	-	-	3.3	3.8	4.7*	4.7*	4.3	
Pluma monobloque de 4.5 m Brazo de balancín de 2.45 m Hoja radial trasera	6	-	-	-	-	-	-	-	-	-	-	-	-	-	-	-	-	2.7	2.7*	2.7*	2.7*	5.5
	4.5	-	-	-	-	-	-	-	-	3.6	3.9*	3.9*	3.9*	2.3	2.6	3.7*	3.7*	2.0	2.3	2.6*	2.6*	6.4
	3	-	-	-	-	6.2	7.0*	7.0*	7.0*	3.4	3.9	4.9*	4.9*	2.2	2.5	3.6	4.1*	1.8	2.0	2.6*	2.6*	6.8
	1.5	-	-	-	-	5.6	6.6	6.8*	6.8*	3.2	3.6	5.5	5.9*	2.1	2.4	3.5	4.5*	1.7	1.9	2.8*	2.8*	6.9
	0	-	-	-	-	5.4	6.4	7.2*	7.2*	3.0	3.5	5.3	6.5*	2.0	2.3	3.5	4.8*	1.7	2.0	3.0	3.2*	6.7
	-1.5	5.8*	5.8*	5.8*	5.8*	5.4	6.3	9.7*	9.7*	3.0	3.4	5.2	6.4*	2.0	2.3	3.4	4.5*	2.0	2.3	3.4	4.1*	6.1
	-3	-	-	-	-	5.5	6.5	7.9*	7.9*	3.0	3.5	5.3*	5.3*	-	-	-	-	2.7	3.1	4.6*	4.6*	4.9
-4.5	-	-	-	-	-	-	-	-	-	-	-	-	-	-	-	-	-	-	-	-	-	

Notas: 1. Presión de trabajo con Refuerzo de potencia = 37.5 MPa 2. Los valores anteriores cumplen con la norma ISO 10 567. No superan el 87 % de la capacidad de elevación hidráulica o el 75% de carga de volteo con la máquina sobre un terreno firme y nivelado. 3. Las capacidades de carga marcadas con un asterisco (*) están limitadas por la capacidad de elevación hidráulica de la máquina, más que por la carga de volteo.

CAPACIDAD DE ELEVACIÓN EWR150E - Bastidor inferior soldado

En el extremo del brazo, sin cazo y enganche rápido. Para la capacidad de elevación incluido el cazo/enganche rápido, simplemente reste el peso real de las piezas de los valores siguientes. **Con contrapeso pesado. Unidad: 1 000kg**

	Punto de elevación	Alcance desde el centro de la máquina (u = soporte arriba/d = soporte abajo)																				
		1.5 m				3.0 m				4.5 m				6.0 m				Máx.				
		A través del bastidor inferior		A lo largo del bastidor inferior		A través del bastidor inferior		A lo largo del bastidor inferior		A través del bastidor inferior		A lo largo del bastidor inferior		A través del bastidor inferior		A lo largo del bastidor inferior		A través del bastidor inferior	A lo largo del bastidor inferior	Máx.		
		m	u	d	u	d	u	d	u	d	u	d	u	d	u	d	u	d	u	d	m	
Pluma monobloque de 4.5 m Brazo de balancín de 2.6 m Hoja radial trasera	6	-	-	-	-	-	-	-	-	-	-	-	-	-	-	-	-	2.5*	2.5*	2.5*	2.5*	5.6
	4.5	-	-	-	-	-	-	-	-	3.6	3.8*	3.8*	3.8*	2.3	2.6	3.6*	3.6*	2.0	2.2	2.4*	2.4*	6.5
	3	-	-	-	-	6.3	6.7*	6.7*	6.7*	3.4	3.9	4.7*	4.7*	2.2	2.5	3.7	4.0*	1.7	2.0	2.4*	2.4*	7.0
	1.5	-	-	-	-	5.6	6.6	7.7*	7.7*	3.2	3.6	5.5	5.8*	2.1	2.4	3.5	4.4*	1.6	1.9	2.6*	2.6*	7.1
	0	-	-	-	-	5.4	6.4	7.3*	7.3*	3.0	3.5	5.3	6.5*	2.0	2.3	3.5	4.7*	1.7	1.9	2.9	3.0*	6.9
	-1.5	5.6*	5.6*	5.6*	5.6*	5.3	6.3	9.8*	9.8*	3.0	3.4	5.2	6.5*	2.0	2.3	3.4	4.6*	1.9	2.2	3.2	3.8*	6.2
	-3	-	-	-	-	5.4	6.4	8.2*	8.2*	3.0	3.5	5.3	5.5*	-	-	-	-	2.5	2.9	4.4	4.5*	5.1
4.5	-	-	-	-	-	-	-	-	-	-	-	-	-	-	-	-	-	-	-	-	-	-
Pluma de dos piezas de 4.7 m Brazo de balancín de 2.0 m Hoja radial delantera Puntales traseros	7.5	-	-	-	-	-	-	-	-	-	-	-	-	-	-	-	-	4.4*	4.4*	4.4*	4.4*	3.5
	6	-	-	-	-	-	-	-	-	3.8	4.1*	4.1*	4.1*	-	-	-	-	2.9	3.5*	3.5*	3.5*	5.3
	4.5	-	-	-	-	5.6*	5.6*	5.6*	5.6*	3.7	4.5*	4.5*	4.5*	2.3	4.0	3.8	4.0*	2.2	3.2*	3.2*	3.2*	6.2
	3	-	-	-	-	-	-	-	-	3.5	5.3*	5.3*	5.3*	2.3	3.9	3.7	4.3*	1.9	3.2*	3.1	3.2*	6.7
	1.5	-	-	-	-	-	-	-	-	3.2	5.9	5.5	6.1*	2.2	3.8	3.6	4.6*	1.8	3.2	3.0	3.5*	6.8
	0	-	-	-	-	4.9*	4.9*	4.9*	4.9*	3.1	5.7	5.4	6.4*	2.1	3.7	3.5	4.7*	1.9	3.3	3.1	3.9*	6.5
	-1.5	-	-	-	-	5.5	8.6*	8.6*	8.6*	3.1	5.7	5.3	6.0*	-	-	-	-	2.1	3.8	3.6	4.2*	5.9
Pluma de dos piezas de 4.7 m Brazo de balancín de 2.45 m Hoja radial delantera Puntales traseros	7.5	-	-	-	-	-	-	-	-	-	-	-	-	-	-	-	-	3.3*	3.3*	3.3*	3.3*	4.3
	6	-	-	-	-	-	-	-	-	3.7*	3.7*	3.7*	3.7*	-	-	-	-	2.5	2.7*	2.7*	2.7*	5.8
	4.5	-	-	-	-	-	-	-	-	3.8	4.1*	4.1*	4.1*	2.4	3.7*	3.7*	3.7*	2.0	2.6*	2.6*	2.6*	6.7
	3	-	-	-	-	6.4	7.5*	7.5*	7.5*	3.5	5.0*	5.0*	5.0*	2.3	4.0	3.7	4.0*	1.7	2.6*	2.6*	2.6*	7.1
	1.5	-	-	-	-	-	-	-	-	3.2	5.9*	5.6	5.9*	2.2	3.8	3.6	4.4*	1.6	2.7*	2.7*	2.7*	7.2
	0	-	-	-	-	5.4*	5.4*	5.4*	5.4*	3.1	5.7	5.4	6.4*	2.1	3.7	3.5	4.6*	1.7	3.0	2.8	3.1*	7.0
	-1.5	-	-	-	-	5.5	9.2*	9.2*	9.2*	3.0	5.7	5.3	6.2*	2.1	3.7	3.5	4.4*	1.9	3.4	3.2	3.7*	6.4
Pluma de dos piezas de 4.7 m Brazo de balancín de 2.6 m Hoja radial delantera Puntales traseros	7.5	-	-	-	-	-	-	-	-	3.0*	3.0*	3.0*	3.0*	-	-	-	-	3.0*	3.0*	3.0*	3.0*	4.5
	6	-	-	-	-	-	-	-	-	3.5*	3.5*	3.5*	3.5*	-	-	-	-	2.4	2.5*	2.5*	2.5*	6.0
	4.5	-	-	-	-	-	-	-	-	3.8	3.9*	3.9*	3.9*	2.4	3.6*	3.6*	3.6*	1.9	2.4*	2.4*	2.4*	6.8
	3	-	-	-	-	6.5	7.2*	7.2*	7.2*	3.5	4.9*	4.9*	4.9*	2.3	4.0	3.8	4.0*	1.7	2.4*	2.4*	2.4*	7.3
	1.5	-	-	-	-	-	-	-	-	3.3	5.8*	5.6	5.8*	2.2	3.8	3.6	4.4*	1.6	2.5*	2.5*	2.5*	7.4
	0	-	-	-	-	5.4	5.4*	5.4*	5.4*	3.1	5.7	5.4	6.3*	2.1	3.7	3.5	4.6*	1.6	2.8*	2.7	2.8*	7.1
	-1.5	-	-	-	-	5.4	8.9*	8.9*	8.9*	3.0	5.6	5.3	6.2*	2.0	3.7	3.5	4.5*	1.8	3.3	3.1	3.4*	6.6
Pluma de dos piezas de 4.7 m Brazo de balancín de 2.0 m Hoja radial trasera	7.5	-	-	-	-	-	-	-	-	-	-	-	-	-	-	-	-	4.4*	4.4*	4.4*	4.4*	3.5
	6	-	-	-	-	-	-	-	-	3.6	4.1*	4.1*	4.1*	-	-	-	-	2.8	3.2	3.5*	3.5*	5.3
	4.5	-	-	-	-	5.6*	5.6*	5.6*	5.6*	3.5	4.0	4.5*	4.5*	2.2	2.5	3.7	4.0*	2.1	2.4	3.2*	3.2*	6.2
	3	-	-	-	-	-	-	-	-	3.3	3.8	5.3*	5.3*	2.1	2.5	3.6	4.3*	1.8	2.1	3.0	3.2*	6.7
	1.5	-	-	-	-	-	-	-	-	3.0	3.5	5.4	6.1*	2.0	2.3	3.5	4.6*	1.7	2.0	2.9	3.5*	6.8
	0	-	-	-	-	4.9*	4.9*	4.9*	4.9*	2.9	3.4	5.2	6.4*	2.0	2.3	3.4	4.7*	1.7	2.0	3.0	3.9*	6.5
	-1.5	-	-	-	-	5.2	6.2	8.6*	8.6*	2.9	3.3	5.2	6.0*	-	-	-	-	2.0	2.3	3.5	4.2*	5.9
Pluma de dos piezas de 4.7 m Brazo de balancín de 2.45 m Hoja radial trasera	7.5	-	-	-	-	-	-	-	-	-	-	-	-	-	-	-	-	3.3*	3.3*	3.3*	3.3*	4.3
	6	-	-	-	-	-	-	-	-	3.7*	3.7*	3.7*	3.7*	-	-	-	-	2.4	2.7	2.7*	2.7*	5.8
	4.5	-	-	-	-	-	-	-	-	3.6	4.1*	4.1*	4.1*	2.3	2.6	3.7*	3.7*	1.9	2.1	2.6*	2.6*	6.7
	3	-	-	-	-	6.1	7.1	7.5*	7.5*	3.3	3.8	5.0*	5.0*	2.2	2.5	3.6	4.0*	1.6	1.9	2.6*	2.6*	7.1
	1.5	-	-	-	-	-	-	-	-	3.1	3.5	5.4	5.9*	2.0	2.4	3.5	4.4*	1.5	1.8	2.6	2.7*	7.2
	0	-	-	-	-	5.1	5.4*	5.4*	5.4*	2.9	3.4	5.2	6.4*	2.0	2.3	3.4	4.6*	1.6	1.8	2.7	3.1*	7.0
	-1.5	-	-	-	-	5.1	6.1	9.2*	9.2*	2.8	3.3	5.1	6.2*	1.9	2.2	3.4	4.4*	1.8	2.1	3.1	3.7*	6.4
Pluma de dos piezas de 4.7 m Brazo de balancín de 2.6 m Hoja radial trasera	7.5	-	-	-	-	-	-	-	-	3.1*	3.0*	3.1*	3.0*	-	-	-	-	3.1*	3.0*	3.1*	3.0*	4.5
	6	-	-	-	-	-	-	-	-	3.5*	3.5*	3.5*	3.5*	-	-	-	-	2.3	2.5*	2.6*	2.5*	6.0
	4.5	-	-	-	-	-	-	-	-	3.6	3.9*	3.9*	3.9*	2.3	2.6	3.6*	3.6*	1.8	2.1	2.4*	2.4*	6.8
	3	-	-	-	-	6.1	7.2*	7.1*	7.2*	3.3	3.9	4.8*	4.9*	2.2	2.5	3.6	4.0*	1.6	1.8	2.4*	2.4*	7.3
	1.5	-	-	-	-	-	-	-	-	3.0	3.6	5.4	5.8*	2.0	2.4	3.5	4.4*	1.5	1.7	2.5*	2.5*	7.4
	0	-	-	-	-	5.1	5.4*	5.5*	5.4*	2.9	3.4	5.2	6.3*	1.9	2.3	3.4	4.6*	1.5	1.8	2.6	2.8*	7.1
	-1.5	-	-	-	-	5.1	6.1	9.0*	8.9*	2.8	3.3	5.1	6.2*	1.9	2.2	3.3	4.5*	1.7	2.0	3.0	3.4*	6.6

Notas: 1. Presión de trabajo con Refuerzo de potencia = 37.5 MPa 2. Los valores anteriores cumplen con la norma ISO 10 567. No superan el 87 % de la capacidad de elevación hidráulica o el 75% de carga de volteo con la máquina sobre un terreno firme y nivelado. 3. Las capacidades de carga marcadas con un asterisco (*) están limitadas por la capacidad de elevación hidráulica de la máquina, más que por la carga de volteo.

Especificaciones

EWR150E

CAPACIDAD DE ELEVACIÓN EWR150E - Bastidor inferior atornillado

En el extremo del brazo, sin cazo y enganche rápido. Para la capacidad de elevación incluido el cazo/enganche rápido, simplemente reste el peso real de las piezas de los valores siguientes. **Con contrapeso pesado. Unidad: 1 000kg**

	Punto de elevación	Alcance desde el centro de la máquina (u = soporte arriba/d = soporte abajo)																				
		1.5 m				3.0 m				4.5 m				6.0 m				Máx.				
		A través del bastidor inferior		A lo largo del bastidor inferior		A través del bastidor inferior		A lo largo del bastidor inferior		A través del bastidor inferior		A lo largo del bastidor inferior		A través del bastidor inferior		A lo largo del bastidor inferior		A través del bastidor inferior	A lo largo del bastidor inferior	Máx.		
m	u	d	u	d	u	d	u	d	u	d	u	d	u	d	u	d	u	d	m			
Pluma monobloque de 4.5 m Brazo de balancín de 2.0 m Hoja delantera paralela Puntales traseros	6	-	-	-	-	-	-	-	-	4.0	4.1*	4.1*	4.1*	-	-	-	-	3.4*	3.4*	3.4*	3.4*	4.9
	4.5	-	-	-	-	-	-	-	-	4.0	4.4*	4.4*	4.4*	-	-	-	-	2.6	3.2*	3.2*	3.2*	5.9
	3	-	-	-	-	6.8	8.0*	8.0*	8.0*	3.8	5.3*	5.3*	5.3*	2.5	4.2	3.9	4.3*	2.2	3.3*	3.3*	3.3*	6.4
	1.5	-	-	-	-	-	-	-	-	3.6	6.2*	5.9	6.2*	2.4	4.1	3.8	4.7*	2.1	3.6*	3.4	3.6*	6.5
	0	-	-	-	-	6.1	7.0*	7.0*	7.0*	3.5	6.2	5.7	6.6*	2.4	4.1	3.8	4.8*	2.2	3.8	3.5	4.2*	6.3
	-1.5	-	-	-	-	6.2	9.3*	9.3*	9.3*	3.4	6.2	5.7	6.3*	-	-	-	-	2.6	4.5	4.2	4.7*	5.6
-3	-	-	-	-	6.3	7.0*	7.0*	7.0*	-	-	-	-	-	-	-	-	3.8	4.7*	4.7*	4.7*	4.3	
Pluma monobloque de 4.5 m Brazo de balancín de 2.45 m Hoja delantera paralela Puntales traseros	6	-	-	-	-	-	-	-	-	-	-	-	-	-	-	-	-	2.7*	2.7*	2.7*	2.7*	5.5
	4.5	-	-	-	-	-	-	-	-	3.9*	3.9*	3.9*	3.9*	2.6	2.8	3.7*	3.7*	2.3	2.5	2.6*	2.6*	6.4
	3	-	-	-	-	7.0	7.0*	7.0*	7.0*	3.8	4.4	4.9*	4.9*	2.5	2.8	3.9	4.1*	2.0	2.2	2.6*	2.6*	6.8
	1.5	-	-	-	-	6.3	6.8*	6.8*	6.8*	3.6	4.2	5.9	5.9*	2.4	2.7	3.8	4.5*	2.0	2.1	2.8*	2.8*	6.9
	0	-	-	-	-	6.1	7.2*	7.2*	7.2*	3.4	4.0	5.7	6.5*	2.3	2.6	3.7	4.8*	2.0	2.2	3.2	3.2*	6.7
	-1.5	5.8*	5.8*	5.8*	5.8*	6.1	8.2	9.7*	9.7*	3.4	3.9	5.7	6.4*	2.3	2.6	3.7	4.5*	2.3	2.5	3.7	4.1*	6.1
-3	-	-	-	-	6.2	7.9*	7.9*	7.9*	3.5	4.0	5.3*	5.3*	-	-	-	-	3.1	3.5	4.6*	4.6*	4.9	
-4.5	-	-	-	-	-	-	-	-	-	-	-	-	-	-	-	-	-	-	-	-	-	-
Pluma monobloque de 4.5 m Brazo de balancín de 2.6 m Hoja delantera paralela Puntales traseros	6	-	-	-	-	-	-	-	-	-	-	-	-	-	-	-	-	2.5*	2.5*	2.5*	2.5*	5.6
	4.5	-	-	-	-	-	-	-	-	3.8*	3.8*	3.8*	3.8*	2.6	3.6*	3.6*	3.6*	2.2	2.4*	2.4*	2.4*	6.5
	3	-	-	-	-	6.7*	6.7*	6.7*	6.7*	3.8	4.7*	4.7*	4.7*	2.5	4.0*	3.9	4.0*	2.0	2.4*	2.4*	2.4*	7.0
	1.5	-	-	-	-	6.4	7.7*	7.7*	7.7*	3.6	5.8*	5.8*	5.8*	2.4	4.1	3.8	4.4*	1.9	2.6*	2.6*	2.6*	7.1
	0	-	-	-	-	6.1	7.3*	7.3*	7.3*	3.4	6.2	5.7	6.5*	2.3	4.1	3.7	4.7*	1.9	3.0*	3.0*	3.0*	6.9
	-1.5	5.6*	5.6*	5.6*	5.6*	6.1	9.8*	9.8*	9.8*	3.4	6.2	5.7	6.5*	2.3	4.0	3.7	4.6*	2.2	3.8*	3.5	3.8*	6.2
-3	-	-	-	-	6.2	8.2*	8.2*	8.2*	3.4	5.5*	5.5*	5.5*	-	-	-	-	2.9	4.5*	4.5*	4.5*	5.1	
Pluma monobloque de 4.5 m Brazo de balancín de 2.0 m Hoja trasera paralela	6	-	-	-	-	-	-	-	-	3.7	4.1*	4.1*	4.1*	-	-	-	-	3.2	3.4*	3.4*	3.4*	4.9
	4.5	-	-	-	-	-	-	-	-	3.7	4.2	4.4*	4.4*	-	-	-	-	2.4	2.7	3.2*	3.2*	5.9
	3	-	-	-	-	6.2	7.3	8.0*	8.0*	3.5	4.0	5.3*	5.3*	2.3	2.6	3.8	4.3*	2.0	2.3	3.3*	3.3*	6.4
	1.5	-	-	-	-	-	-	-	-	3.2	3.7	5.7	6.2*	2.2	2.5	3.7	4.7*	1.9	2.2	3.3	3.6*	6.5
	0	-	-	-	-	5.6	6.6	7.0*	7.0*	3.1	3.6	5.5	6.6*	2.1	2.5	3.6	4.8*	2.0	2.3	3.4	4.2*	6.3
	-1.5	-	-	-	-	5.6	6.6	9.3*	9.3*	3.1	3.6	5.5	6.3*	-	-	-	-	2.3	2.7	4.0	4.7*	5.6
-3	-	-	-	-	5.8	6.8	7.0*	7.0*	-	-	-	-	-	-	-	-	3.4	4.0	4.7*	4.7*	4.3	
Pluma monobloque de 4.5 m Brazo de balancín de 2.45 m Hoja trasera paralela	6	-	-	-	-	-	-	-	-	-	-	-	-	-	-	-	-	2.7*	2.2	2.7*	2.7*	5.5
	4.5	-	-	-	-	-	-	-	-	3.7	3.0	3.9*	3.9*	2.4	1.8	3.7*	3.7*	2.1	1.6	2.6*	2.6*	6.4
	3	-	-	-	-	6.4	5.3	7.0*	7.0*	3.5	2.8	4.9*	4.9*	2.3	1.8	3.8	4.1*	1.9	1.4	2.6*	2.6*	6.8
	1.5	-	-	-	-	5.8	4.7	6.8*	6.8*	3.3	2.6	5.7	5.9*	2.2	1.7	3.7	4.0	1.8	1.3	2.8*	2.8*	6.9
	0	-	-	-	-	5.6	4.4	7.2*	7.2*	3.1	2.4	5.5	6.5	2.1	1.6	3.6	3.9	1.8	1.4	3.1	3.2*	6.7
	-1.5	5.8*	5.8*	5.8*	5.8*	5.6	4.4	9.7*	9.7*	3.1	2.4	5.5	6.4	2.1	1.6	3.6	3.9	2.1	1.6	3.5	3.8	6.1
-3	-	-	-	-	5.7	4.6	7.9*	7.9*	3.1	2.4	5.3*	5.3*	-	-	-	-	2.8	2.2	4.6*	4.6*	4.9	
Pluma monobloque de 4.5 m Brazo de balancín de 2.6 m Hoja trasera paralela	6	-	-	-	-	-	-	-	-	-	-	-	-	-	-	-	-	2.5*	2.5*	2.5*	2.5*	5.6
	4.5	-	-	-	-	-	-	-	-	3.7	3.8*	3.8*	3.8*	2.4	2.7	3.6*	3.6*	2.0	2.3	2.4*	2.4*	6.5
	3	-	-	-	-	6.5	6.7*	6.7*	6.7*	3.5	4.0	4.7*	4.7*	2.3	2.6	3.8	4.0*	1.8	2.1	2.4*	2.4*	7.0
	1.5	-	-	-	-	5.8	6.9	7.7*	7.7*	3.3	3.8	5.7	5.8*	2.2	2.5	3.7	4.4*	1.7	2.0	2.6*	2.6*	7.1
	0	-	-	-	-	5.6	6.6	7.3*	7.3*	3.1	3.6	5.5	6.5*	2.1	2.4	3.6	4.7*	1.8	2.0	3.0	3.0*	6.9
	-1.5	5.6*	5.6*	5.6*	5.6*	5.5	6.6	9.8*	9.8*	3.1	3.6	5.5	6.5*	2.1	2.4	3.6	4.6*	2.0	2.3	3.4	3.8*	6.2
-3	-	-	-	-	5.6	6.7	8.2*	8.2*	3.1	3.6	5.5*	5.5*	-	-	-	-	2.6	3.0	4.5*	4.5*	5.1	

Notas: 1. Presión de trabajo con Refuerzo de potencia = 37.5 MPa 2. Los valores anteriores cumplen con la norma ISO 10 567. No superan el 87 % de la capacidad de elevación hidráulica o el 75% de carga de volteo con la máquina sobre un terreno firme y nivelado. 3. Las capacidades de carga marcadas con un asterisco (*) están limitadas por la capacidad de elevación hidráulica de la máquina, más que por la carga de volteo.

CAPACIDAD DE ELEVACIÓN EWR150E - Bastidor inferior atornillado

En el extremo del brazo, sin cazo y enganche rápido. Para la capacidad de elevación incluido el cazo/enganche rápido, simplemente reste el peso real de las piezas de los valores siguientes. **Con contrapeso pesado. Unidad: 1 000kg**

	Punto de elevación	Alcance desde el centro de la máquina (u = soporte arriba/d = soporte abajo)																				
		1.5 m				3.0 m				4.5 m				6.0 m				Máx.				
		A través del bastidor inferior		A lo largo del bastidor inferior		A través del bastidor inferior		A lo largo del bastidor inferior		A través del bastidor inferior		A lo largo del bastidor inferior		A través del bastidor inferior		A lo largo del bastidor inferior		A través del bastidor inferior	A lo largo del bastidor inferior	Máx.		
		m	u	d	u	d	u	d	u	d	u	d	u	d	u	d	u	d	u	d	m	
Pluma de dos piezas de 4.7 m Brazo de balancín de 2.0 m Hoja delantera paralela Puntales traseros	7.5	-	-	-	-	-	-	-	-	-	-	-	-	-	-	-	-	4.4*	4.4*	4.4*	4.4*	3.5
	6	-	-	-	-	-	-	-	-	4.1	4.1*	4.1*	4.1*	-	-	-	-	3.1	3.5*	3.5*	3.5*	5.3
	4.5	-	-	-	-	5.6*	5.6*	5.6*	5.6*	4.0	4.5*	4.5*	4.5*	2.5	4.0*	4.0	4.0*	2.4	3.2*	3.2*	3.2*	6.2
	3	-	-	-	-	-	-	-	-	3.7	5.3*	5.3*	5.3*	2.4	4.2	3.9	4.3*	2.1	3.2*	3.2*	3.2*	6.7
	1.5	-	-	-	-	-	-	-	-	3.5	6.1*	5.8	6.1*	2.3	4.1	3.8	4.6*	2.0	3.4	3.1	3.5*	6.8
	0	-	-	-	-	4.9*	4.9*	4.9*	4.9*	3.3	6.1	5.6	6.4*	2.3	4.0	3.7	4.7*	2.0	3.6	3.3	3.9*	6.5
-1.5	-	-	-	-	5.9	8.6*	8.6*	8.6*	3.3	6.0*	5.6	6.0*	-	-	-	-	2.3	4.1	3.8	4.2*	5.9	
Pluma de dos piezas de 4.7 m Brazo de balancín de 2.45 m Hoja delantera paralela Puntales traseros	7.5	-	-	-	-	-	-	-	-	-	-	-	-	-	-	-	-	3.3*	3.3*	3.3*	3.3*	4.3
	6	-	-	-	-	-	-	-	-	3.7*	3.7*	3.7*	3.7*	-	-	-	-	2.7	2.7*	2.7*	2.7*	5.8
	4.5	-	-	-	-	-	-	-	-	4.0	4.1*	4.1*	4.1*	2.6	3.7*	3.7*	3.7*	2.1	2.6*	2.6*	2.6*	6.7
	3	-	-	-	-	6.8	7.5*	7.5*	7.5*	3.8	5.0*	5.0*	5.0*	2.5	4.0*	3.9	4.0*	1.9	2.6*	2.6*	2.6*	7.1
	1.5	-	-	-	-	-	-	-	-	3.5	5.9*	5.8	5.9*	2.3	4.1	3.8	4.4*	1.8	2.7*	2.7*	2.7*	7.2
	0	-	-	-	-	5.4*	5.4*	5.4*	5.4*	3.3	6.1	5.6	6.4*	2.3	4.0	3.7	4.6*	1.8	3.1*	3.0	3.1*	7.0
-1.5	-	-	-	-	5.9	9.2*	9.2*	9.2*	3.3	6.1	5.6	6.2*	2.2	4.0	3.7	4.4*	2.1	3.6	3.4	3.7*	6.4	
Pluma de dos piezas de 4.7 m Brazo de balancín de 2.6 m Hoja delantera paralela Puntales traseros	7.5	-	-	-	-	-	-	-	-	3.0*	3.0*	3.0*	3.0*	-	-	-	-	3.0*	3.0*	3.0*	3.0*	4.5
	6	-	-	-	-	-	-	-	-	3.5*	3.5*	3.5*	3.5*	-	-	-	-	2.5*	2.5*	2.5*	2.5*	6.0
	4.5	-	-	-	-	-	-	-	-	3.9*	3.9*	3.9*	3.9*	2.6	3.6*	3.6*	3.6*	2.0	2.4*	2.4*	2.4*	6.8
	3	-	-	-	-	6.9	7.2*	7.2*	7.2*	3.8	4.9*	4.9*	4.9*	2.5	4.0*	3.9	4.0*	1.8	2.4*	2.4*	2.4*	7.3
	1.5	-	-	-	-	-	-	-	-	3.5	5.8*	5.8*	5.8*	2.3	4.1	3.8	4.4*	1.7	2.5*	2.5*	2.5*	7.4
	0	-	-	-	-	5.4*	5.4*	5.4*	5.4*	3.3	6.1	5.6	6.3*	2.2	4.0	3.7	4.6*	1.8	2.8*	2.8*	2.8*	7.1
-1.5	-	-	-	-	5.9	8.9*	8.9*	8.9*	3.2	6.1	5.5	6.2*	2.2	4.0	3.6	4.5*	2.0	3.4*	3.2	3.4*	6.6	
Pluma de dos piezas de 4.7 m Brazo de balancín de 2.0 m Hoja trasera paralela	7.5	-	-	-	-	-	-	-	-	-	-	-	-	-	-	-	-	4.4*	4.4*	4.4*	4.4*	3.5
	6	-	-	-	-	-	-	-	-	3.8	4.1*	4.1*	4.1*	-	-	-	-	2.9	3.3	3.5*	3.5*	5.3
	4.5	-	-	-	-	5.6*	5.6*	5.6*	5.6*	3.6	4.2	4.5*	4.5*	2.3	2.6	3.8	4.0*	2.2	2.5	3.2*	3.2*	6.2
	3	-	-	-	-	-	-	-	-	3.4	3.9	5.3*	5.3*	2.2	2.5	3.8	4.3*	1.9	2.1	3.2	3.2*	6.7
	1.5	-	-	-	-	-	-	-	-	3.1	3.6	5.6	6.1*	2.1	2.4	3.6	4.6*	1.8	2.0	3.0	3.5*	6.8
	0	-	-	-	-	4.9*	4.9*	4.9*	4.9*	3.0	3.5	5.4	6.4*	2.0	2.4	3.6	4.7*	1.8	2.1	3.2	3.9*	6.5
-1.5	-	-	-	-	5.4	6.4	8.6*	8.6*	3.0	3.5	5.4	6.0*	-	-	-	-	2.1	2.4	3.7	4.2*	5.9	
Pluma de dos piezas de 4.7 m Brazo de balancín de 2.45 m Hoja trasera paralela	7.5	-	-	-	-	-	-	-	-	-	-	-	-	-	-	-	-	3.3*	3.3*	3.3*	3.3*	4.3
	6	-	-	-	-	-	-	-	-	3.7*	3.7*	3.7*	3.7*	-	-	-	-	2.5	2.7*	2.7*	2.7*	5.8
	4.5	-	-	-	-	-	-	-	-	3.7	4.1*	4.1*	4.1*	2.3	2.7	3.7*	3.7*	1.9	2.2	2.6*	2.6*	6.7
	3	-	-	-	-	6.3	7.4	7.5*	7.5*	3.4	4.0	5.0*	5.0*	2.2	2.6	3.8	4.0*	1.7	1.9	2.6*	2.6*	7.1
	1.5	-	-	-	-	-	-	-	-	3.2	3.7	5.6	5.9*	2.1	2.4	3.7	4.4*	1.6	1.9	2.7*	2.7*	7.2
	0	-	-	-	-	5.3	5.4*	5.4*	5.4*	3	3.5	5.4	6.4*	2	2.4	3.6	4.6*	1.6	1.9	2.9	3.1*	7
-1.5	-	-	-	-	5.3	6.4	9.2*	9.2*	2.9	3.4	5.4	6.2*	2	2.3	3.5	4.4*	1.8	2.1	3.2	3.7*	6.4	
Pluma de dos piezas de 4.7 m Brazo de balancín de 2.6 m Hoja trasera paralela	7.5	-	-	-	-	-	-	-	-	3.1*	3.0*	3.1*	3.0*	-	-	-	-	3.1*	3.0*	3.1*	3.0*	4.5
	6	-	-	-	-	-	-	-	-	3.5*	3.5*	3.5*	3.5*	-	-	-	-	2.4	2.5*	2.6*	2.5*	6.0
	4.5	-	-	-	-	-	-	-	-	3.7	3.9*	3.9*	3.9*	2.3	2.7	3.6*	3.6*	1.9	2.1	2.4*	2.4*	6.8
	3	-	-	-	-	6.3	7.2*	7.1*	7.2*	3.4	4.0	4.8*	4.9*	2.2	2.6	3.8	4.0*	1.6	1.9	2.4*	2.4*	7.3
	1.5	-	-	-	-	-	-	-	-	3.2	3.7	5.6	5.8*	2.1	2.4	3.6	4.4*	1.5	1.8	2.5*	2.5*	7.4
	0	-	-	-	-	5.3	5.4*	5.5*	5.4*	3.0	3.5	5.4	6.3*	2.0	2.3	3.5	4.6*	1.6	1.8	2.8	2.8*	7.1
-1.5	-	-	-	-	5.3	6.3	9.0*	8.9*	2.9	3.4	5.3	6.2*	2.0	2.3	3.5	4.5*	1.8	2.1	3.1	3.4*	6.6	

Notas: 1. Presión de trabajo con Refuerzo de potencia = 37.5 MPa 2. Los valores anteriores cumplen con la norma ISO 10 567. No superan el 87 % de la capacidad de elevación hidráulica o el 75% de carga de volteo con la máquina sobre un terreno firme y nivelado. 3. Las capacidades de carga marcadas con un asterisco (*) están limitadas por la capacidad de elevación hidráulica de la máquina, más que por la carga de volteo.

Especificaciones

EWR170E

CAPACIDAD DE ELEVACIÓN EWR170E

En el extremo del brazo, sin cazo y enganche rápido. Para la capacidad de elevación incluido el cazo/enganche rápido, simplemente reste el peso real de las piezas de los valores siguientes. **Con contrapeso pesado. Unidad: 1 000kg**

	Punto de elevación	Alcance desde el centro de la máquina (u = soporte arriba/d = soporte abajo)																					
		3.0 m				4.5 m				6.0 m				7.5 m				Máx.					
		A través del bastidor inferior		A lo largo del bastidor inferior		A través del bastidor inferior		A lo largo del bastidor inferior		A través del bastidor inferior		A lo largo del bastidor inferior		A través del bastidor inferior		A lo largo del bastidor inferior		A través del bastidor inferior	A lo largo del bastidor inferior	Máx.			
m	u	d	u	d	u	d	u	d	u	d	u	d	u	d	u	d	u	d	m				
Pluma de dos piezas de 5.1 m Brazo de balancín de 2.0 m Hoja delantera Puntales traseros	7.5	-	-	-	-	-	-	-	-	-	-	-	-	-	-	-	-	-	4.9	5.1*	5.1*	5.1*	4.3
	6	-	-	-	-	4.7	4.8*	4.8*	4.8*	-	-	-	-	-	-	-	-	-	3.0	4.3*	4.3*	4.3*	5.8
	4.5	7.4*	7.4*	7.4*	7.4*	4.5	5.5*	5.5*	5.5*	2.9	4.8*	4.6	4.8*	-	-	-	-	-	2.4	4.0*	3.8	4.0*	6.7
	3	-	-	-	-	4.1	6.8*	6.8*	6.8*	2.8	4.7	4.4	5.3*	-	-	-	-	-	2.1	3.6	3.4	4.0*	7.1
	1.5	-	-	-	-	3.9	7.0	6.5	7.8*	2.6	4.6	4.3	5.7*	-	-	-	-	-	2.0	3.5	3.3	4.2*	7.2
	0	-	-	-	-	3.7	6.8	6.4	8.2*	2.6	4.5	4.2	6.0*	-	-	-	-	-	2.1	3.6	3.4	4.7*	7.0
-1.5	6.8	10.0*	10.0*	10.0*	3.7	6.8	6.4	7.7*	2.6	4.5	4.2	5.6*	-	-	-	-	-	2.4	4.1	3.9	5.0*	6.4	
Pluma de dos piezas de 5.1 m Brazo de balancín de 2.45 m Hoja delantera Puntales traseros	7.5	-	-	-	-	4.5*	4.5*	4.5*	4.5*	-	-	-	-	-	-	-	-	-	4.0	4.1*	4.1*	4.1*	5.0
	6	-	-	-	-	4.3*	4.3*	4.3*	4.3*	3.0	4.3*	4.3*	4.3*	-	-	-	-	-	2.7	3.5*	3.5*	3.5*	6.3
	4.5	6.3*	6.3*	6.3*	6.3*	4.5	5.0*	5.0*	5.0*	2.9	4.5*	4.5*	4.5*	-	-	-	-	-	2.2	3.3*	3.3*	3.3*	7.1
	3	-	-	-	-	4.2	6.3*	6.3*	6.3*	2.8	4.7	4.5	5.0*	2.0	3.4	3.2	3.8*	1.9	3.3	3.1	3.3*	7.6	
	1.5	-	-	-	-	3.9	7.0	6.6	7.5*	2.6	4.6	4.3	5.6*	1.9	3.3	3.1	4.6*	1.9	3.2	3.0	3.5*	7.7	
	0	-	-	-	-	3.7	6.8	6.4	8.1*	2.5	4.5	4.2	5.9*	-	-	-	-	-	1.9	3.3	3.1	3.9*	7.4
-1.5	6.7	9.2*	9.2*	9.2*	3.7	6.8	6.3	7.9*	2.5	4.4	4.2	5.8*	-	-	-	-	-	2.1	3.7	3.5	4.6*	6.9	
-3	-	-	-	-	3.8	6.8*	6.4	6.8*	-	-	-	-	-	-	-	-	-	2.9	5.1	4.8	5.3*	5.5	
Pluma de dos piezas de 5.1 m Brazo de balancín de 2.6 m Hoja delantera Puntales traseros	7.5	-	-	-	-	4.3*	4.3*	4.3*	4.3*	-	-	-	-	-	-	-	-	-	3.7	3.7*	3.7*	3.7*	5.2
	6	-	-	-	-	4.1*	4.1*	4.1*	4.1*	3.0	4.2*	4.2*	4.2*	-	-	-	-	-	2.6	3.3*	3.3*	3.3*	6.5
	4.5	-	-	-	-	4.5	4.9*	4.9*	4.9*	2.9	4.4*	4.4*	4.4*	-	-	-	-	-	2.1	3.1*	3.1*	3.1*	7.3
	3	-	-	-	-	4.2	6.1*	6.1*	6.1*	2.8	4.7	4.5	4.9*	2.0	3.4	3.2	4.3*	1.9	3.1*	3.0	3.1*	7.7	
	1.5	-	-	-	-	3.9	7.0	6.6	7.4*	2.6	4.6	4.3	5.5*	1.9	3.3	3.1	4.5*	1.8	3.1	2.9	3.3*	7.8	
	0	4.6*	4.6*	4.6*	4.6*	3.7	6.8	6.4	8.0*	2.5	4.4	4.2	5.8*	1.9	3.2	3.1	4.4*	1.8	3.2	3.0	3.6*	7.6	
-1.5	6.6	9.0*	9.0*	9.0*	3.7	6.8	6.3	7.9*	2.5	4.4	4.1	5.8*	-	-	-	-	-	2.0	3.5	3.3	4.2*	7.0	
-3	-	-	-	-	3.7	6.8	6.4	7.0*	-	-	-	-	-	-	-	-	-	2.6	4.6	4.3	4.9*	5.9	
Pluma de dos piezas de 5.1 m Brazo de balancín de 3.1 m Hoja delantera Puntales traseros	7.5	-	-	-	-	-	-	-	-	-	-	-	-	-	-	-	-	-	3.0*	3.0*	3.0*	3.0*	5.9
	6	-	-	-	-	-	-	-	-	3.0	3.7*	3.7*	3.7*	-	-	-	-	-	2.3	2.6*	2.6*	2.6*	7.1
	4.5	-	-	-	-	4.3*	4.3*	4.3*	4.3*	3.0	4.0*	4.0*	4.0*	2.0	3.4	3.2	3.5*	1.9	2.5*	2.5*	2.5*	7.8	
	3	-	-	-	-	4.3	5.6*	5.6*	5.6*	2.8	4.6*	4.5	4.6*	2.0	3.4	3.2	4.1*	1.7	2.5*	2.5*	2.5*	8.2	
	1.5	-	-	-	-	4.0	7.0*	6.7	7.0*	2.7	4.6	4.3	5.2*	1.9	3.3	3.1	4.4*	1.6	2.6*	2.6*	2.6*	8.3	
	0	5.2*	5.2*	5.2*	5.2*	3.7	6.8	6.4	7.9*	2.5	4.5	4.2	5.7*	1.8	3.2	3.0	4.6*	1.7	2.9*	2.7	2.9*	8.1	
-1.5	6.6	8.2*	8.2*	8.2*	3.6	6.7	6.3	8.0*	2.5	4.4	4.1	5.8*	1.8	3.2	3.0	4.0*	1.7	2.8*	2.7	3.3*	7.6		
-3	6.7	10.8*	10.8*	10.8*	3.7	6.8	6.3	7.4*	2.5	4.4	4.1	5.3*	-	-	-	-	-	2.2	3.8	3.6	4.2*	6.7	
Pluma de dos piezas de 5.1 m Brazo de garra de 2.96 m Hoja delantera Puntales traseros	7.5	-	-	-	-	-	-	-	-	-	-	-	-	-	-	-	-	-	3.3	3.5*	3.5*	3.5*	5.8
	6	-	-	-	-	-	-	-	-	3.2	4.1*	4.1*	4.1*	-	-	-	-	-	2.5	3.1*	3.1*	3.1*	7.0
	4.5	-	-	-	-	4.7*	4.7*	4.7*	4.7*	3.2	4.3*	4.3*	4.3*	2.2	3.6	3.4	3.8*	2.1	2.9*	2.9*	2.9*	7.7	
	3	-	-	-	-	4.5	6.0*	6.0*	6.0*	3.0	4.9*	4.7	4.9*	2.2	3.6	3.4	4.4*	1.9	2.9*	2.9*	2.9*	8.1	
	1.5	-	-	-	-	4.2	7.3	6.9	7.4*	2.9	4.8	4.5	5.6*	2.1	3.5	3.3	4.7*	1.9	3.0*	2.9	3.0*	8.2	
	0	-	-	-	-	3.9	7.1	6.6	8.2*	2.7	4.7	4.4	6.0*	2.1	3.4	3.3	4.8*	1.9	3.2	3.0	3.2*	8.0	
-1.5	6.8	8.1*	8.1*	8.1*	3.9	7.0	6.5	8.3*	2.7	4.6	4.3	6.1*	-	-	-	-	-	2.1	3.5	3.3	3.7*	7.5	
-3	6.9	10.9*	10.9*	10.9*	3.9	7.0	6.6	7.5*	2.7	4.6	4.4	5.4*	-	-	-	-	-	2.5	4.2	3.9	4.6*	6.5	
Pluma de dos piezas de 5.1 m Brazo de balancín de 2.0 m Hoja trasera	7.5	-	-	-	-	-	-	-	-	-	-	-	-	-	-	-	-	-	4.7	5.1*	5.1*	5.1*	4.3
	6	-	-	-	-	4.4	4.8*	4.8*	4.8*	-	-	-	-	-	-	-	-	-	2.9	3.3	4.3*	4.3*	5.8
	4.5	7.4*	7.4*	7.4*	7.4*	4.2	4.8	5.5*	5.5*	2.7	3.1	4.5	4.8*	-	-	-	-	-	2.3	2.6	3.7	4.0*	6.7
	3	-	-	-	-	3.9	4.5	6.7	6.8*	2.6	3.0	4.3	5.3*	-	-	-	-	-	2.0	2.3	3.3	4.0*	7.1
	1.5	-	-	-	-	3.6	4.2	6.4	7.8*	2.5	2.8	4.2	5.7*	-	-	-	-	-	1.9	2.2	3.2	4.2*	7.2
	0	-	-	-	-	3.5	4.1	6.3	8.2*	2.4	2.8	4.1	6.0*	-	-	-	-	-	2.0	2.3	3.3	4.7*	7.0
-1.5	6.4	7.6	10.0*	10.0*	3.5	4.1	6.3	7.7*	2.4	2.8	4.1	5.6*	-	-	-	-	-	2.2	2.5	3.8	5.0*	6.4	
Pluma de dos piezas de 5.1 m Brazo de balancín de 2.45 m Hoja trasera	7.5	-	-	-	-	4.5	4.5*	4.5*	4.5*	-	-	-	-	-	-	-	-	-	3.8	4.1*	4.1*	4.1*	5.0
	6	-	-	-	-	4.3*	4.3*	4.3*	4.3*	2.8	3.2	4.3*	4.3*	-	-	-	-	-	2.5	2.9	3.5*	3.5*	6.3
	4.5	6.3*	6.3*	6.3*	6.3*	4.3	4.9	5.0*	5.0*	2.7	3.1	4.5*	4.5*	-	-	-	-	-	2.0	2.3	3.3*	3.3*	7.1
	3	-	-	-	-	4.0	4.5	6.3*	6.3*	2.6	3.0	4.4	5.0*	1.8	2.1	3.1	3.8*	1.8	2.1	3.0	3.3*	7.6	
	1.5	-	-	-	-	3.6	4.2	6.4	7.5*	2.5	2.8	4.2	5.6*	1.8	2.1	3.0	4.6*	1.7	2.0	2.9	3.5*	7.7	
	0	-	-	-	-	3.5	4.0	6.2	8.1*	2.4	2.7	4.1	5.9*	-	-	-	-	-	1.8	2.0	3.0	3.9*	7.4
-1.5	6.3	7.4	9.2*	9.2*	3.4	4.0	6.2	7.9*	2.3	2.7	4.1	5.8*	-	-	-	-	-	2.0	2.3	3.4	4.6*	6.9	
-3	-	-	-	-	3.5	4.1	6.3	6.8*	-	-	-	-	-	-	-	-	-	2.7	3.1	4.6	5.3*	5.5	

Notas: 1. Presión de trabajo con Refuerzo de potencia = 37.5 MPa 2. Los valores anteriores cumplen con la norma ISO 10 567. No superan el 87 % de la capacidad de elevación hidráulica o el 75% de carga de volteo con la máquina sobre un terreno firme y nivelado. 3. Las capacidades de carga marcadas con un asterisco (*) están limitadas por la capacidad de elevación hidráulica de la máquina, más que por la carga de volteo.

CAPACIDAD DE ELEVACIÓN EWR170E

En el extremo del brazo, sin cazo y enganche rápido. Para la capacidad de elevación incluido el cazo/enganche rápido, simplemente reste el peso real de las piezas de los valores siguientes. **Con contrapeso pesado. Unidad: 1 000kg**

	Punto de elevación	Alcance desde el centro de la máquina (u = soporte arriba/d = soporte abajo)																				
		3.0 m				4.5 m				6.0 m				7.5 m				Máx.				
		A través del bastidor inferior		A lo largo del bastidor inferior		A través del bastidor inferior		A lo largo del bastidor inferior		A través del bastidor inferior		A lo largo del bastidor inferior		A través del bastidor inferior		A lo largo del bastidor inferior		A través del bastidor inferior	A lo largo del bastidor inferior	Máx.		
		m	u	d	u	d	u	d	u	d	u	d	u	d	u	d	u	d	u	d	m	
Pluma de dos piezas de 5.1 Brazo de balancín de 2.6 m Hoja trasera	7.5	-	-	-	-	4.3*	4.3*	4.3*	4.3*	-	-	-	-	-	-	-	-	3.5	3.7*	3.7*	3.7*	5.2
	6	-	-	-	-	4.1*	4.1*	4.1*	4.1*	2.8	3.2	4.2*	4.2*	-	-	-	-	2.4	2.7	3.3*	3.3*	6.5
	4.5	-	-	-	-	4.3	4.9*	4.9*	4.9*	2.7	3.1	4.4*	4.4*	-	-	-	-	2.0	2.2	3.1*	3.1*	7.3
	3	-	-	-	-	4.0	4.6	6.1*	6.1*	2.6	3.0	4.4	4.9*	1.8	2.1	3.1	4.3*	1.7	2.0	3.0	3.1*	7.7
	1.5	-	-	-	-	3.7	4.2	6.4	7.4*	2.5	2.8	4.2	5.5*	1.8	2.0	3.0	4.4*	1.7	1.9	2.9	3.3*	7.8
	0	4.6*	4.6*	4.6*	4.6*	3.5	4.0	6.2	8.0*	2.4	2.7	4.1	5.8*	1.7	2.0	3.0	4.4*	1.7	2.0	2.9	3.6*	7.6
	-1.5	6.2	7.4	9.0*	9.0*	3.4	4.0	6.2	7.9*	2.3	2.7	4.0	5.8*	-	-	-	-	1.9	2.2	3.3	4.2*	7.0
	-3	-	-	-	-	3.5	4.0	6.2	7.0*	-	-	-	-	-	-	-	-	2.4	2.8	4.2	4.9*	5.9
Pluma de dos piezas de 5.1 Brazo de balancín de 3.1 m Hoja trasera	7.5	-	-	-	-	-	-	-	-	-	-	-	-	-	-	-	-	2.9	3.0*	3.0*	3.0*	5.9
	6	-	-	-	-	-	-	-	-	2.9	3.3	3.7*	3.7*	-	-	-	-	2.1	2.4	2.6*	2.6*	7.1
	4.5	-	-	-	-	4.3*	4.3*	4.3*	4.3*	2.8	3.2	4.0*	4.0*	1.9	2.2	3.2	3.5*	1.8	2.0	2.5*	2.5*	7.8
	3	-	-	-	-	4.1	4.7	5.6*	5.6*	2.6	3.0	4.4	4.6*	1.9	2.1	3.1	4.1*	1.6	1.8	2.5*	2.5*	8.2
	1.5	-	-	-	-	3.7	4.3	6.5	7.0*	2.5	2.9	4.2	5.2*	1.8	2.0	3.0	4.4*	1.5	1.8	2.6	2.6*	8.3
	0	5.2*	5.2*	5.2*	5.2*	3.5	4.1	6.2	7.9*	2.4	2.7	4.1	5.7*	1.7	2.0	3.0	4.6*	1.5	1.8	2.7	2.9*	8.1
	-1.5	6.1	7.3	8.2*	8.2*	3.4	4.0	6.1	8.0*	2.3	2.7	4.0	5.8*	1.7	2.0	2.9	4.0*	1.7	1.9	2.9	3.3*	7.6
	-3	6.3	7.4	10.8*	10.8*	3.4	4.0	6.2	7.4*	2.3	2.7	4.0	5.3*	-	-	-	-	2.0	2.3	3.5	4.2*	6.7
Pluma de dos piezas de 5.1 Brazo de balancín de 2.95 m Hoja trasera	7.5	-	-	-	-	-	-	-	-	-	-	-	-	-	-	-	-	3.2	3.5*	3.5*	3.5*	5.8
	6	-	-	-	-	-	-	-	-	3.1	3.4	4.1*	4.1*	-	-	-	-	2.4	2.7	3.1*	3.1*	7.0
	4.5	-	-	-	-	4.6	4.7*	4.7*	4.7*	3.0	3.4	4.3*	4.3*	2.1	2.4	3.4	3.8*	2.0	2.3	2.9*	2.9*	7.7
	3	-	-	-	-	4.3	4.9	6.0*	6.0*	2.8	3.2	4.6	4.9*	2.1	2.3	3.3	4.4*	1.8	2.1	2.9*	2.9*	8.1
	1.5	-	-	-	-	3.9	4.5	6.7	7.4*	2.7	3.1	4.4	5.6*	2.0	2.3	3.2	4.7*	1.7	2.0	2.9	3.0*	8.2
	0	-	-	-	-	3.7	4.3	6.5	8.2*	2.6	2.9	4.3	6.0*	1.9	2.2	3.2	4.8*	1.8	2.0	2.9	3.2*	8.0
	-1.5	6.4	7.6	8.1*	8.1*	3.6	4.2	6.4	8.3*	2.5	2.9	4.2	6.1*	-	-	-	-	1.9	2.2	3.2	3.7*	7.5
	-3	6.5	7.7	10.9*	10.9*	3.7	4.2	6.4	7.5*	2.5	2.9	4.3	5.4*	-	-	-	-	2.3	2.6	3.8	4.6*	6.5
Pluma de dos piezas de 5.2 Brazo de balancín de 2.0 m Hoja delantera Puntales traseros	7.5	-	-	-	-	-	-	-	-	-	-	-	-	-	-	-	-	4.1*	4.1*	4.1*	4.1*	4.4
	6	-	-	-	-	4.6*	4.6*	4.6*	4.6*	-	-	-	-	-	-	-	-	3.0	3.5*	3.5*	3.5*	5.9
	4.5	7.3*	7.3*	7.3*	7.3*	4.4	5.4*	5.4*	5.4*	2.9	4.6*	4.6	4.6*	-	-	-	-	2.3	3.3*	3.3*	3.3*	6.8
	3	-	-	-	-	4.1	6.6*	6.6*	6.6*	2.7	4.7	4.4	5.1*	-	-	-	-	2.0	3.3*	3.3	3.3*	7.2
	1.5	-	-	-	-	3.7	6.9	6.4	7.6*	2.6	4.5	4.2	5.6*	-	-	-	-	1.9	3.4	3.2	3.6*	7.3
	0	-	-	-	-	3.6	6.7	6.3	7.9*	2.5	4.4	4.1	5.8*	-	-	-	-	2.0	3.5	3.3	4.0*	7.1
	-1.5	6.5	7.3*	7.3*	7.3*	3.6	6.7	6.3	7.6*	2.5	4.4	4.1	5.6*	-	-	-	-	2.2	4.0	3.7	4.9*	6.5
	-3	-	-	-	-	3.6	6.7	6.3	6.8*	-	-	-	-	-	-	-	-	2.5	4.5	4.2	4.8*	5.9
Pluma de dos piezas de 5.2 Brazo de balancín de 2.45 m Hoja delantera Puntales traseros	7.5	-	-	-	-	4.2*	4.2*	4.2*	4.2*	-	-	-	-	-	-	-	-	3.1*	3.1*	3.1*	3.1*	5.1
	6	-	-	-	-	4.2*	4.2*	4.2*	4.2*	3.0	3.9*	3.9*	3.9*	-	-	-	-	2.6	2.7*	2.7*	2.7*	6.4
	4.5	5.9*	5.9*	5.9*	5.9*	4.5	4.9*	4.9*	4.9*	2.9	4.3*	4.3*	4.3*	-	-	-	-	2.1	2.6*	2.6*	2.6*	7.2
	3	-	-	-	-	4.2	6.2*	6.2*	6.2*	2.7	4.7	4.5	4.8*	1.9	3.3	3.1	3.4*	1.9	2.6*	2.6*	2.6*	7.6
	1.5	-	-	-	-	3.8	6.9	6.5	7.3*	2.6	4.5	4.3	5.4*	1.9	3.3	3.1	4.2*	1.8	2.8*	2.8*	2.8*	7.7
	0	-	-	-	-	3.6	6.7	6.3	7.9*	2.5	4.4	4.1	5.7*	1.8	3.2	3.0	3.3*	1.8	3.1*	3.0	3.1*	7.5
	-1.5	6.4	6.7*	6.7*	6.7*	3.5	6.7	6.2	7.7*	2.4	4.4	4.1	5.7*	-	-	-	-	2.0	3.6	3.3	3.8*	7.0
	-3	-	-	-	-	3.6	6.7	6.3	6.8*	-	-	-	-	-	-	-	-	2.5	4.5	4.2	4.8*	5.9
Pluma de dos piezas de desplazamiento de 5.2 m Brazo de balancín de 2.0 m Hoja trasera	7.5	-	-	-	-	4.4	4.6*	4.6*	4.6*	-	-	-	-	-	-	-	-	2.8	3.2	3.5*	3.5*	5.9
	6	-	-	-	-	4.2	4.8	5.4*	5.4*	2.7	3.1	4.5	4.6*	-	-	-	-	2.2	2.5	3.3*	3.3*	6.8
	4.5	7.3*	7.3*	7.3*	7.3*	3.8	4.4	6.6*	6.6*	2.5	2.9	4.3	5.1*	-	-	-	-	1.9	2.2	3.2	3.3*	7.2
	3	-	-	-	-	3.8	4.4	6.6*	6.6*	2.5	2.9	4.3	5.1*	-	-	-	-	1.9	2.2	3.2	3.3*	7.2
	1.5	-	-	-	-	3.5	4.1	6.3	7.6*	2.4	2.8	4.1	5.6*	-	-	-	-	1.8	2.1	3.1	3.6*	7.3
	0	-	-	-	-	3.3	3.9	6.1	7.9*	2.3	2.7	4.0	5.8*	-	-	-	-	1.8	2.1	3.2	4.0*	7.1
	-1.5	6.1	7.3	7.3*	7.3*	3.3	3.9	6.1	7.6*	2.3	2.7	4.0	5.6*	-	-	-	-	2.1	2.4	3.6	4.9*	6.5
	-3	-	-	-	-	3.4	3.9	6.1	6.8*	-	-	-	-	-	-	-	-	2.4	2.7	4.1	4.8*	5.9
Pluma de dos piezas de desplazamiento de 5.2 m Brazo de balancín de 2.45 m Hoja trasera	7.5	-	-	-	-	4.2*	4.2*	4.2*	4.2*	-	-	-	-	-	-	-	-	3.1*	3.1*	3.1*	3.1*	5.1
	6	-	-	-	-	4.2*	4.2*	4.2*	4.2*	2.8	3.2	3.9*	3.9*	-	-	-	-	2.4	2.7*	2.7*	2.7*	6.4
	4.5	5.9*	5.9*	5.9*	5.9*	4.3	4.9	4.9*	4.9*	2.7	3.1	4.3*	4.3*	-	-	-	-	2.0	2.3	2.6*	2.6*	7.2
	3	-	-	-	-	3.9	4.5	6.2*	6.2*	2.6	3.0	4.3	4.8*	1.8	2.1	3.1	3.4*	1.7	2.0	2.6*	2.6*	7.6
	1.5	-	-	-	-	3.5	4.1	6.3	7.3*	2.4	2.8	4.2	5.4*	1.7	2.0	3.0	4.2*	1.6	1.9	2.8*	2.8*	7.7
	0	-	-	-	-	3.3	3.9	6.1	7.9*	2.3	2.7	4.0	5.7*	1.7	2.0	2.9	3.3*	1.7	1.9	2.9	3.1*	7.5
	-1.5	6.0	6.7*	6.7*	6.7*	3.3	3.9	6.1	7.7*	2.2	2.6	4.0	5.7*	-	-	-	-	1.9	2.2	3.3	3.8*	7.0
	-3	-	-	-	-	3.4	3.9	6.1	6.8*	-	-	-	-	-	-	-	-	2.4	2.7	4.1	4.8*	5.9

Notas: 1. Presión de trabajo con Refuerzo de potencia = 37.5 MPa 2. Los valores anteriores cumplen con la norma ISO 10 567. No superan el 87 % de la capacidad de elevación hidráulica o el 75% de carga de volteo con la máquina sobre un terreno firme y nivelado. 3. Las capacidades de carga marcadas con un asterisco (*) están limitadas por la capacidad de elevación hidráulica de la máquina, más que por la carga de volteo.

Equipo

EQUIPAMIENTO DE SERIE

	EWR150E	EWR170E
Motor		
Motor Volvo diesel turbo de 4 tiempos con refrigeración por agua, inyección directa y refrigerador de aire de carga que cumple con los requisitos sobre emisiones de EU Fase V	•	•
Precalentador de aire de admisión	•	•
Modo ECO	•	•
Filtro de combustible y separador de agua	•	•
Bomba de llenado de combustible: 50 l/min, con apagado automático	•	•
Radiador de núcleo de aluminio	•	•
Sistema de control electrónico/eléctrico		
Sistema informatizado de diagnóstico y supervisión Contronics	•	•
Sistema de ralentí automático ajustable	•	•
Aumento de potencia con un toque	•	•
Monitor ajustable	•	•
Función de parada de seguridad/arranque e interruptor maestro de desconexión eléctrica	•	•
2 luces halógenas montadas en el bastidor	•	•
Alternador, 120 A	•	•
Baterías, 2 x 12 V/140 Ah	•	•
Motor de arranque, 24V/5,5kW	•	•
CareTrack a través de GSM o satélite	•	•
Cámara de visión trasera	•	•
Cámara de visión lateral lado izquierdo	•	•
Superestructura		
Luces traseras de LED	•	•
Plataformas de servicio con rejilla antideslizante	•	•
Punto de lubricación centralizado para rodamiento de giro y pluma	•	•
Chasis		
3 velocidades (lenta / offroad / velocidad en carretera hasta 35 km/h)	•	•
Oscilación de eje delantero ± 9° sin guardabarros/ 6° con guardabarros	•	•
Frenos de traslación de 2 circuitos	•	•
Ejes impulsores sin mantenimiento	•	•
Sistema hidráulico		
Sistema hidráulico de detección automática de carga	•	•
Sistema de alivio de presión (servo acumulador)	•	•
Ventilador de refrigeración de embrague visco control proporcional	•	•
Válvula de seguridad de presión para pluma y brazo	•	•
Aceite hidráulico de larga duración, ISO VG 46	•	•
Cabina e interior		
Cabina Volvo Care Cab con escotilla de techo fija / ROPS	•	•
Portavasos	•	•
Cerraduras en la puerta	•	•
Cristal de seguridad, tintado	•	•
Alfombra de piso	•	•
Bocina	•	•
Área de almacenamiento amplia	•	•
Ventana delantera elevable	•	•
Parabrisas inferior extraíble	•	•
Cinturón de seguridad retráctil	•	•
Limpiaparabrisas con lavaparabrisas y función intermitente	•	•
Calefacción y aire acondicionado, automático	•	•
Soportes de cabina de amortiguación hidráulica	•	•
Asiento de operador ajustable y consola de control de joystick	•	•
Columna de dirección ajustable	•	•
Palanca de bloqueo de seguridad hidráulica	•	•
Joysticks de control, proporcional o L8 proporcional	•	•
Radio Bluetooth con puerto USB	•	•
Visera, delantera, techo y trasera	•	•
Llave maestra de encendido	•	•
Interruptor multifunción en joystick izquierdo	•	•
Equipamiento de excavación		
Puntos de conexión para sistema hidráulico adicional	•	•
Punto de lubricación centralizado para brazo y cazo	•	•

EQUIPAMIENTO OPCIONAL

	EWR150E	EWR170E
Motor		
Calentador de refrigerante diesel con temporizador digital	•	•
Calentador del bloque: 240 V	•	•
Separador de agua con calentador	•	•
Malla para el polvo	•	•
Ventilador reversible	•	•
Sistema de prelimpieza de turbo de admisión de aire	•	•
Micromalla y sellado para el compartimento del motor	•	•
Refrigeración tropical	•	•
Paquete para residuos	•	•
Sistema de control electrónico/eléctrico		
Luz de acceso con control remoto	•	•
Dirección de joystick (Comfort Drive Control)	•	•
Paso central eléctrico multicanal	•	•
Soporte controlado con joystick (función de hoja / puntal en joystick IZD)	•	•
Alarma de traslación	•	•
Luces de trabajo adicionales: (LED o halógenas)	•	•
- Parte trasera de cabina 1 y contrapeso 1	•	•
- Montadas en la pluma 2	•	•
- Frente de cabina 2	•	•
Luz de cabina LED junto a cámara lateral	•	•
Luces LED adicionales o brazo y cabina (4)	•	•
Control de velocidad de cruceo	•	•
Sistema antirobo	•	•
Preparación de inclinación y rotación de implementos	•	•
Rotativo de advertencia en cabina y contrapeso	•	•
Superestructura		
Preparación de placa de matrícula	•	•
Chasis		
Sistema de transporte de remolque	•	•
Neumáticos gemelos 10.00 – 20 / 11.00 – 20	•	•
Neumáticos simples 18R – 19.5 / 620/40-22.5	•	•
Neumáticos de goma macizos 10.00-20/11.00-20	•	–
Anillos de protección contra piedras	•	•
Hoja dozer trasera paralela atornillada	•	•
Hoja dozer trasera radial soldada	•	–
Hoja dozer delantera paralela atornillada y puntales traseros	•	•
Hoja dozer delantera radial soldada y puntales traseros	•	–
Soporte de garra	•	•
Guardabarros, delanteros/traseros	•	•
Caja de herramientas, lado izquierdo/lado derecho	•	•
Caja de herramientas tipo cajón	•	•
Velocidad de traslación 20 km/h, 30 km/h, 35 km/h	•	•
Eje ancho 2,75 m	–	•
Freno de excavación automático	•	•
Control de velocidad de cruceo	•	•
Sistema hidráulico		
Válvulas de retención en cazo	•	•
Función de flotación de la pluma	•	•
Sistema de suspensión de la pluma	•	•
Aceite hidráulico, biodegradable ISO VG 32	•	•
Aceite hidráulico, biodegradable ISO VG 46	•	•
Aceite hidráulico de larga duración, ISO VG 32	•	•
Aceite hidráulico de larga duración, ISO VG 68	•	•
Equipamiento hidráulico para:		
Martillos y cizallas	•	•
Cazo con angulación/rotador	•	•
Garra/bivalva	•	•
Enganche rápido	•	•
Control de caudal	•	•
- Control de caudal y presión	•	•

EQUIPAMIENTO OPCIONAL

	EWR150E	EWR170E
Cabina e interior		
Cabina Volvo Care Cab con escotilla de techo PC con apertura / ROPS	•	•
Joystick de control proporcional	•	•
Joystick L8	•	•
Pedal proporcional hidráulico para control de implementos	•	•
Protección contra caída de objetos (FOG)	•	•
Estructura de protección contra la caída de objetos (FOPS) montada en la cabina	•	•
Protección contra lluvia, delantera	•	•
Preparación para rotador inclinable Steelwrist de segunda generación	•	•
Protección contra luz solar, escotilla de techo (acero)	•	•
Kit antivandalismo	•	•
Limpiaparabrisas inferior	•	•
Red de seguridad para la ventana delantera	•	•
Volvo Smart View = un sistema de visión de 360° con 3 cámaras	•	•
Cenicero	•	•
Encendedor	•	•
Asiento tapizado mecánico, con/sin calefacción	•	•
Asiento de suspensión de aire con calefacción y aislante X	•	•
Asiento del operador de lujo con aire acondicionado y apoyabrazos ancho	•	•

EQUIPAMIENTO OPCIONAL

	EWR150E	EWR170E
Equipamiento de excavación		
Pluma monobloque de 4.5 m, pluma de dos piezas de 4.7 m	•	–
Brazos de balancín: 2.0 m, 2.45 m, 2.6 m, 3.1 m	•	•
Pluma de desplazamiento de dos piezas de 5.2 m, pluma de dos piezas de 5.1 m	–	•
Brazo de garra: 2.95 m	–	•
Enganche rápido hidráulico		
Sistema S60	•	•
Sistema universal	•	•
Mantenimiento		
Calzos de ruedas	•	•
Kit de herramientas, mantenimiento diario	•	•
Sistema de engrase automático	•	•
Implementos		
Cazos, enganche directo y enganches rápidos	•	•
Argolla de elevación	•	•
Rotador hidráulico Steelwrist®	•	•

SELECCIÓN DE EQUIPOS OPCIONALES VOLVO

Enganche para remolque



Elección de neumáticos



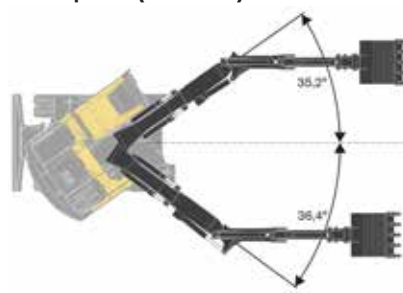
Caja de herramientas tipo cajón



Sistema de engrase automático



Pluma de dos piezas o pluma de desplazamiento de dos piezas (EWR170E)



Válvula de retención en cilindro del cazo both sides



No todos los productos se encuentran disponibles en todos los mercados. Siguiendo nuestra política de mejora continua, nos reservamos el derecho de modificar las especificaciones y el diseño sin previo aviso. Las ilustraciones no necesariamente muestran la versión estándar de la máquina.

VOLVO

Volvo Construction Equipment

volvoce.com