

V O L V O



Volvo grävmaskiner 5,55–6,96 t 47,3 kW

# EW60E

Volvo Construction Equipment



# Välkommen till vår värld

Välkommen till en värld av branschledande maskiner. En värld där kreativitet, hårt arbete och teknologisk innovation kommer att leda vägen mot utveckling av en framtid som är renare, smartare och mer uppkopplad. En värld som stöds av Volvokoncernens bestående värderingar. En värld av stabilitet, hållbarhet och innovation. En värld där vi sätter våra kunder i centrum.

Välkommen till Volvo Construction Equipments värld – vi tror att du kommer gilla den.

## Arbeta hårdare, arbeta smartare

I över 180 år har Volvo varit pionjär inom design och tillverkning av maskiner som sätter standarden för effektivitet, prestanda och drifttid. Med vårt utbud av grävmaskiner, hjullastare och dumptrar är det ingen annan som lever upp till vårt rykte för utmärkt ingenjörskonst. Det innebär att vi kan erbjuda dig en heltäckande maskinparklösning oavsett din verksamhet eller ditt användningsområde.

Med utgångspunkt från vårt stolta arv fortsätter Volvo Concept Lab att skapa revolutionerande idéer och innovativa koncept för att se till att vi kan erbjuda våra kunder maskiner som arbetar hårdare och smartare under en lång tid framöver.



## Lösningar för dig

Våra branschledande maskiner är bara början på din relation med Volvo. Som din partner har vi utvecklat ett omfattande utbud lösningar för att hjälpa dig att förbättra drifttiden, öka produktiviteten och minska kostnaderna.

### Utformad för din verksamhet

Vår produkt- och tjänsteportfölj som består av nio delar, kompletterar maskinens prestanda och ökar din lönsamhet. För att uttrycka det enkelt erbjuder vi bland de bästa garantierna och teknologiska lösningarna i branschen idag.

### Till hands när du behöver oss

Oavsett om du köper nytt eller begagnat har du tillgång till support dygnet runt via ett globalt nätverk av återförsäljare och tekniker, inklusive maskinövervakning och reservdelstillgänglighet i världsklass. Det är basen för Volvo Services hela verksamhet, och du kan vara säker på att vi tar hand om dig från start.



# BUILDING TOMORROW



# Utrymme och komfort under arbetet

EW60E är utrustad med en innovativt utformad hytt som ger en bekväm och produktiv förarmiljö. God ergonomi och en modern LCD-skärm ger dig perfekt kontroll vid alla arbeten. Det finns gott om förvaring för personliga saker.

## Bekvämt för föraren

Gott om förvaringsutrymme gör det bekvämt och praktiskt för föraren. En telefonhållare, två el-uttag, mugghållare och tre andra, stora förvaringsutrymmen gör Volvo-hytten till en bekvämare arbetsplats.



## Sikt för föraren

Runtomsikten har förbättrats tack vare smala stolpar, stora glasytor och ett stort torkarblad. Backkameran ger bättre sikt för perfekt och säker kontroll med den 7" stora färg LCD-displayen. Detta gör att det inte skapas några döda vinklar, inte ens på riktigt trånga arbetsplatser.



## Arbeta med komfort

Den bekväma och justerbara stolen gör det lättare för föraren att arbeta effektivt hela dagen och känna sig mindre trött när arbetsdagen är slut. Hyttens luftkonditionering är effektiv och i automatläge hålls temperaturen på en inställd nivå. Sex ställbara munstycken ger ett optimalt luftflöde i hytten.



## Enkel kontroll

Kör maskinen med minimal ansträngning och få mer gjort på kortare tid. På knappsatsen finns alla reglage grupperade på högersidan och den 7" stora LCD-skärmen visar all maskininformation för åtkomst av funktioner genom de användarvänliga menyerna. Med snabbtangenter når föraren förinställda funktioner direkt för större bekvämlighet. Den proportionella manöverspaken ger bästa grepp och rullreglaget är perfekt utformat för tummen, för enkel och exakt reglering.







# STÖRRE HYTT

En bekväm arbetsplats ger bättre arbetsmiljö, ökar produktionen och minskar tröttheten. Hyttutformningen ger större utrymme bakom stolen. Den nya generationen Volvo-hytter har utmärkt sikt och lägre bullernivåer.

# Kraftfull prestanda

Klättra snabbt, sväng smidigt, gräv kraftfullt och lasta snabbt med EW60E. Dragkraften, svängkraften och lyftkapaciteten gör att du får resultat, snabbt. Den här mångsidiga och kraftfulla maskinen kan skräddarsys för vilket jobb som helst och passar många olika applikationer.

## Kraftfull Steg V-motor från Volvo

Ge arbetsplatsen extra kraft och snabba resultat. Enorm kraft och effektiv kylning garanterar optimal prestanda i alla klimat. Steg V-motorn ger en maximal kombination av kraft och prestanda för att klara krävande arbetsförhållanden.



## Mjuk körning

Smidiga och kombinerade manövrer innebär att rörelserna blir mycket noggranna och precisa. Maskinen har känsliga reglage och den gör exakt det föraren vill för mindre trötthet och smidig körning.



## Mångsidighet

Utmärkt prestanda på alla arbetsplatser, oavsett om du arbetar i trånga utrymmen eller på stora byggarbetsplatser. Maskinens kompakta konstruktion, långa arm, fasta bom och avvinklingsbara bom som tillval, långa schaktblad, extra hydraulik och rör för extra hydraulik gör maskinen lämplig för många olika typer av jobb och applikationer.



## Prestanda på hjul

Med en topphastighet på upp till 30 km/h och fyrhjulsdraft kan du köra både på väg och i terräng. Kör enkelt maskinen mellan olika platser och få åtkomst till svåråtkomliga arbetsplatser vilket sparar tid och håller maskinen i bra skick.







# HÖGRE PRESTANDA

Gör mer på kortare tid med enastående kombinerade grävfunktioner, kraftfulla köregenskaper, mjuk svängkraft och optimal lyftkapacitet. EW60E är utformad för att klara de tuffaste arbetsplatserna och uppdragen med en kraftfull Steg V-motor från Volvo och justerbart hydraulflöde. Den välbalanserade drivlinan ger optimal prestanda både på arbetsplatsen och vid transportkörning.



# Gör din verksamhet lönsam

EW60E är konstruerad och byggd för att öka din lönsamhet och se till att du kan arbeta längre. Den har utmärkt serviceåtkomst, lättillgängliga underhållspunkter och Volvos funktion med automatisk motoravstängning - allt för att reducera dina driftskostnader. Denna hållbara och pålitliga maskin säkrar dina kostnader och ökar din drifttid, tack vare sin enastående bränsleeffektivitet.

## Låg bränsleförbrukning

I kombination med hydrauliken ger Volvo-motorn överlägsen bränsleeffektivitet. Standardfunktionen "auto idle", där motorn stängs av efter en förutbestämd tid, reducerar din bränsleförbrukning ännu mera och ökar din lönsamhet.



## Automatisk motoravstängning

En unik funktion från Volvo gör att motorn stannar automatiskt efter en förinställd tid, vilket sänker bränslekostnaderna och minskar bullret. Mindre tomgångskörning reducerar underhållskostnader och ökar maskinens andrahandsvärde.



## MATRIS och VCADS Pro

Tillsammans med återförsäljaren kan du analysera förarbeteendet med hjälp av Volvos MATRIS-program för att öka effektiviteten och produktiviteten samt minska dina bränsle- och underhållskostnader. Volvo erbjuder också diagnostiksystemet VCADS Pro vilket gör det enkelt att kontrollera din maskin.



## Hållbarhet och tillförlitlighet

EW60E är konstruerad med samma höga kvalitet som alla maskiner från Volvo, inklusive ett robust transmissionssystem och stabila axlar. Därför kan du vara säker på att den är hållbar och tillförlitlig på arbetsplatsen. Du kan vara helt säker på att din maskin presterar och arbetar kraftfullt.







# SERVICE

Håll igång maskinen med en rad olika funktioner som hjälper till att öka tillgängligheten och minska stilleståndstiden. Serviceluckor som är tillgängliga från marken, utmärkt åtkomst till huvudmanöverventilen, enkelt åtkomliga smörjpunkter, en stor verktyglåda i undervagnen och en kylare som är lätt att rengöra gör att servicetiden och underhållskostnaderna kan hållas nere. Kontrollera serviceintervallen enkelt på skärmen i hytten och få påminnelser när det är dags för service.

# En maskin, många arbetsplatser

Volvo erbjuder ett stort sortiment med slitstarka redskap som passar på många olika arbetsplatser, även inom samhällsservice, byggnadsverksamhet och jordbruk liksom inom trädgård och skogsbruk. Volvos redskap är en integrerad del hos grävmaskinen som de är avsedda för – och levererar maximal produktivitet och mångsidighet.

## Redskapsfäste

Både det mekaniska och det hydrauliska redskapsfästet gör det möjligt att snabbt och effektivt byta mellan olika redskap.



## Skopor

Ett komplett utbud av skopor från förstärkta standardskopor till dikningsskopor gör att maskinen kan användas på många typer av arbetsplatser och i olika användningsområden. De slitstarka skoporna kan arbeta i löst grus, krossad sten, lera och jord.



## Hydraulhammare

Volvos slitstarka hydrauliska hammare har konstruerats för att passa optimalt till Volvo-grävmaskiner. Det stora utbudet av spett har konstruerats för att användas i alla sorters material och kombinerar utmärkt prestanda med låga ljud- och vibrationsnivåer.



## Steelwrist tiltrotator

En fabriksklar kompaktgrävare från Volvo tillsammans med en Steelwrist® tiltrotator är den ultimata kombinationen för hög produktivitet, säkerhet, precision och kontroll. Steelwrist-tiltrotatorer har en överlägsen tiltvinkel och en kompakt design med en låg bygghöjd, som ger förbättrad grävprestanda och högre bränsleeffektivitet. Få mer gjort med din maskin, utan att ändra redskap eller maskinplacering.







# MÅNGSIDIGA REDSKAP

Maskinens redskap är enkla att byta för att spara tid och pengar. Tack vare sin utformning, hydraulik, rörsystem och reglage i hytten i kombination med Volvos redskap kan EW60E utföra ett stort urval av uppgifter. Volvos redskap fungerar optimalt tillsammans med maskinen för att ge maximal produktivitet.

# En kompakt maskin med stor potential

## Högre prestanda

Gör mer på kortare tid med enastående kombinerade grävfunktioner, kraftfulla köregenskaper, mjuk svängkraft och optimal lyftkapacitet.

## MATRIS och VCADS Pro

Volvo MATRIS analyserar förarbeteendet för att öka effektiviteten och produktiviteten. VCADS Pro hjälper dig att kontrollera maskinen.

## ECO-läge

Volvos unika ECO-läge förbättrar bränsleeffektiviteten utan att tappa prestanda i de flesta driftförhållanden.

## Service

Servicepunkter som är tillgängliga från marken, utmärkt åtkomst till huvudmanöverventilen, lätt åtkomliga smörjpunkter och en kylare som är lätt att rengöra minskar tidsåtgången för service.

## Kraftfull Steg V-motor från Volvo

Motorn erbjuder kraft och prestanda i en optimal kombination som gör det möjligt att klara utmanande förhållanden.

## Prestanda på hjul

Med en topphastighet på upp till 30 km/h (18 mph) och fyrhjulsdraft kan du köra både på väg och i terräng.

## Mångsidiga redskap

Volvos redskapssortiment gör att maskinen klarar en mängd uppgifter för många olika jobb och applikationer.

## Mjuk körning

Smidiga och kombinerade manövrer innebär att rörelserna blir mycket noggranna och precisa.

## Automatisk motoravstängning

Den automatiska motoravstängningen sänker bränslekostnaderna, minskar bullret och underhållskostnaderna betydligt och ger ett högre andrahandsvärde.





## Större hytt

En bekväm arbetsplats ger bättre arbetsmiljö, ökar produktionen och minskar tröttheten.

## Bekvämt för föraren

Gott om förvaringsutrymme i hytten gör det bekvämt och praktiskt för föraren.

## Enkel kontroll

Knappsatsen samlar alla reglage på höger sida om föraren och LCD-skärmen visar all maskininformation så att det går lätt att komma åt funktionerna.

## Serviceavtal

Serviceavtalen erbjuder förebyggande underhåll, totalreparationer och flera olika drifttidstjänster.





# Öka värdet på din verksamhet

Att vara Volvo-kund innebär att ha en komplett uppsättning tjänster nära till hands. Volvo kan erbjuda dig ett långsiktigt samarbete, skydda dina intäkter och tillhandahålla ett komplett sortiment av kundlösningar med hjälp av reservdelar av hög kvalitet, levererade av engagerade människor. Vi på Volvo arbetar alltid för att öka den positiva avkastningen på din investering och maximera din produktion.

## Kompleta lösningar

Volvo har rätt lösning för dig. Så varför inte låta oss tillgodose alla dina behov under maskinens hela livscykel? Genom att

lyssna på dina krav kan vi minska din totala ägandekostnad och öka dina intäkter.



## Volvo originaldelar

Att vi är noga med detaljer är det som skiljer oss från mängden. Detta beprövade koncept är en god investering för din maskin. Volvo originaldelar testas noga eftersom varje del är viktig för drifttid och prestanda. Endast genom att använda Volvos originaldelar kan du vara säker på att din maskin behåller den berömda Volvo-kvaliteten.

## Servicenätverk

För att kunna hjälpa till snabbare kommer en Volvo-expert ut till din arbetsplats från någon av våra Volvo-anläggningar. Med vår omfattande infrastruktur av tekniker, verkstäder och återförsäljare har Volvo ett stort nätverk som ger stöd till dig med lokal kunskap och global erfarenhet.





### UNDERHÅLLSPLAN

	DAY01	DAY02	DAY03	DAY04	DAY05	DAY06	DAY07
1							✓
2				✓	✓		
3	✓						
4			✓			✓	✓
5							
6	✓						
7			✓				
8							



# SERVICEAVTAL

Våra serviceavtal inkluderar förebyggande underhåll, reparationer och tjänster för minimal stilleståndstid. Volvo använder den senaste tekniken för att övervaka maskindrift och status och ger dig råd för ökad lönsamhet. När du har ett serviceavtal har du överblick över dina servicekostnader.

# Volvo EW60E i detalj

## Motor

Den nya motorn med enastående kapacitet är en fyrcylindrig, rak, turboladdad, vattenkyld dieselmotor med elektroniskt styrd högtrycksbränsleinsprutare. Den här motorn uppfyller alla krav i de senaste Steg V-utsläppsreglerna.

Motor	Volvo	D2.6H
Max. effekt vid	varv/min	2 400
Netto (ISO 9249/SAE J1349)	kW	45,2
	hk	61,5
Brutto (ISO 14396/SAE J1995)	kW	47,3
	hk	64,3
Max. vridmoment	Nm	221,6
vid varvtal	varv/min	1 500
Antal cylindrar		4
Cylindervolym	l	2,6
Cylinderdiameter	mm	87
Slaglängd	mm	110

## Elsystem

Spänning	V	12
Batterier	V	1 x 12
Batterikapacitet	Ah	100
Generator	V/Ah	12/90
Startmotor	V – kW	12 - 2,5

## Undervagn

Drivlina: En stor variabel axialkolvmotor på en tvåstegs Power Shift-växellåda ger kraft till fram- och bakaxlarna.  
Ram: Helsevetsad, robust torsionslådram.  
Framaxel: Robust grävaraxel med automatiskt eller förarstyrt pendellås för framaxeln.

Oscillerande	± °	4,8
med stänkskärmar	± °	4,8
Enkla hjul	typ	12-16,5 12PR
Dubbla hjul	typ	7,5-15 14PR
Dragkraft (netto) – enkla hjul	kN	29
Dragkraft (netto) – dubbla hjul	kN	33
Körhastighet på väg	km/h	20/30
Körhastighet i terräng	km/h	10
Min. svängradie – enkla hjul	m	5,1
Min. svängradie – dubbla hjul	m	5,37

Körhastighetstillval kan påverkas av lokal lagstiftning.  
Verkliga körhastigheter kan variera beroende på tillvalskonfigurationer.

## Hytt

Om maskinen har luftkonditionering används köldmedium av typ R134a.  
Innehåller den flourerade växthusgasen R134a, GWP-värde 1,430 t CO<sub>2</sub>-e

## Ljudnivå

Ljudnivå i hytten enligt ISO 6396		
L <sub>PA</sub>	dB	78
Extern ljudnivå enligt ISO 6395 och EU:s bullerdirektiv 2000/14/EG.		
L <sub>WA</sub>	dB	98

## Hydraulsystem

Ett hydraulsystem med negativ kontroll och öppet centrum ger exakt kontroll.

Följande arbetslägen ingår i systemet:

**Parkeringsläge (P):** Parkeringsläge för optimal säkerhet.

**Körläge (T):** Motorvarvtalet styrs med gaspedalens slaglängd och lägesväljaren för låg bränsleförbrukning och mindre buller. Grävaggregatet kan inte flyttas i det här läget för optimal säkerhet.

**Arbetsläge (W):** Fullt arbetsflöde med justerbart motorvarvtal för normalt arbete och bästa varvtalsutnyttjande.

## Huvudpump (typ: pump med variabelt displacement)

Max. flöde	l/min	2 x 60
------------	-------	--------

## Servopump (typ: kugghjulspump)

Max. flöde	l/min	1 x 21,4
------------	-------	----------

## Sväng- och styrpump (typ: kugghjulspump med låg ljudnivå)

Max. flöde	l/min	1 x 38,9
------------	-------	----------

Inställningstryck för övertrycksventil

Arbetsstryck	MPa	22,5
Körsystem	MPa	22,5
Svängsystem	MPa	18,6
Pilotsystem	MPa	3,13

## Hydraulcylindrar

Bom		1
Cylinderdiameter x slaglängd	ø x mm	110 x 707
Bom, andra		2
Cylinderdiameter x slaglängd	ø x mm	90 x 406
Skaft		1
Cylinderdiameter x slaglängd	ø x mm	90 x 813
Skopa		1
Cylinderdiameter x slaglängd	ø x mm	80 x 660
Schaktblad		1
Cylinderdiameter x slaglängd	ø x mm	105 x 230
Bomsvängning		1
Cylinderdiameter x slaglängd	ø x mm	90 x 570

## Bromssystem

**Färdbromsar:** Servohydrauliskt manövrerade självjusterande våta lamellbromsar med två separata bromskretsar.

**Parkeringsbroms:** negativ våt skivbroms i växelhuset, ansätts med fjäderkraft och frikopplas med tryck.

**Grävbroms:** Färdbroms med mekaniskt låsningssystem.

**Säkerhetssystem:** Tvåkrets-färdbromsarna är utrustade med två ackumulatörer om fel skulle uppstå i färdbromssystemet.

## Svängsystem

**Inget byte av växellådsolja:** Smörjsystemet använder hydraulolja för reduktionsväxeln, vilket innebär att växellådsoljan inte behöver bytas.

**Inbyggd parkeringsbroms:** Parkeringsbromsen kan byggas in i hydraulmotorn för säkrare parkering på lutande mark.

**Stötabsorberande funktion:** Stötabsorbering ingår som standard för jämn körning.

Max. svänghastighet	varv/min	9,5
Max. vridmoment	kNm	11,6

## Total maskinvikt

Maskin med 2,9 m bom, 1,6 m skaft, 0,142 m<sup>3</sup> skopa, standardmotvikt, schaktblad, enkla hjul, 75 kg förarvikt och utan redskapsfäste

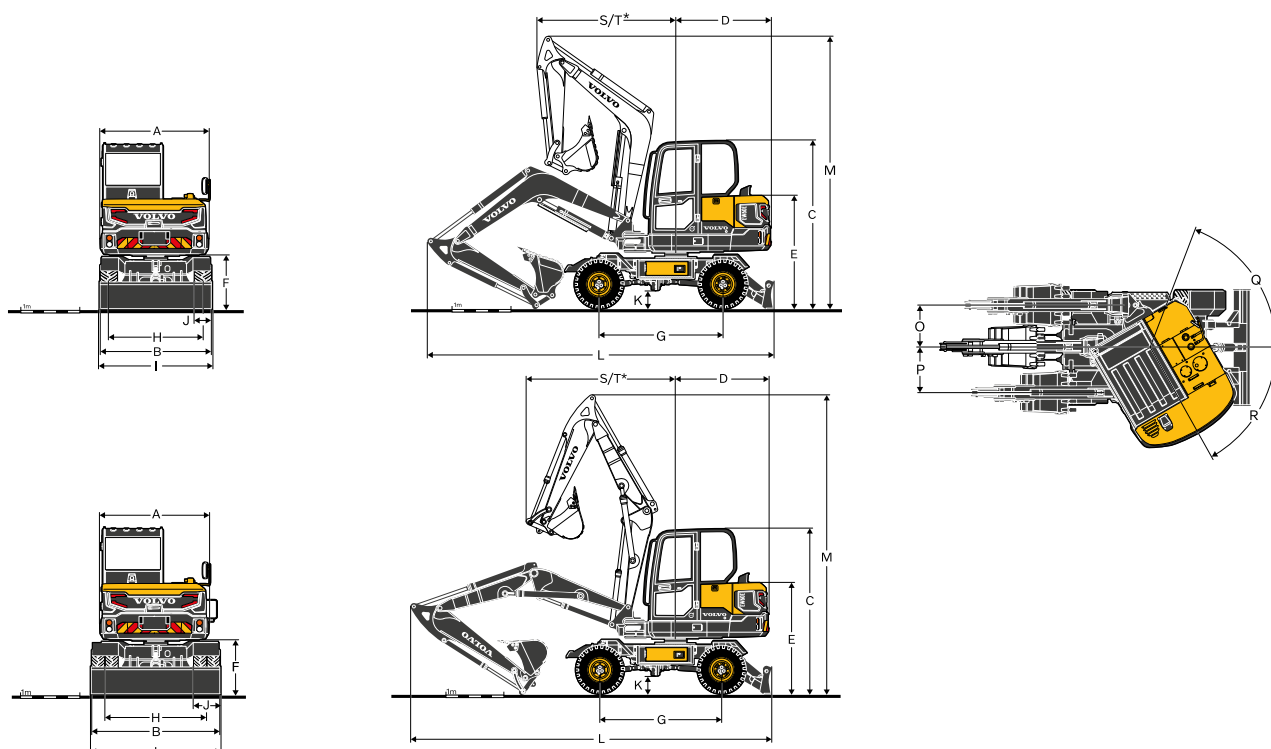
Med schaktblad	kg	5 980
----------------	----	-------

## Återfyllning vid service

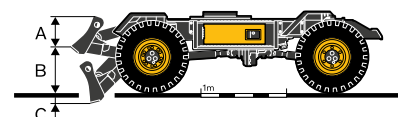
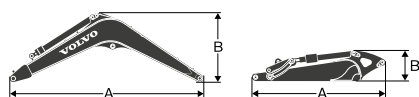
Bränsletank	l	105
Hydraulsystem, totalt	l	120
Hydraultank	l	76
Motorolja	l	11
Motorfylvätska	l	10
Transmission	l	1,7



# Specifikationer



MÅTT		EW60E				
Bom	m	2,9		3,24		
Skaft	m	1,6	1,9	1,6	1,9	
A	Överbyggnad, totalbredd	mm	1 845	1 845	1 845	1 845
B	Totalbredd	mm	1 930	1 930	2 200	2 200
C	Hytt, totalhöjd	mm	2 855	2 855	2 833	2 833
D	Svängradie, bakdel	mm	1 650	1 650	1 675	1 675
E	Totalhöjd över motorhuv	mm	1 901	1 901	1 887	1 887
F	Frigång, motvikt	mm	960	960	940	940
G	Hjulbas	mm	2 100	2 100	2 100	2 100
H	Spårvidd	mm	1 595	1 595	1 714	1 714
I	Schaktbladets bredd	mm	1 930	1 930	2 200	2 200
J	Däckbredd	mm	305	305	452	452
K	Min. markfrigång	mm	295	295	276	276
L	Totallängd	mm	5 869	5 895	6 203	6 220
M	Maxhöjd för bom	mm	4 599	4 600	5 150	5 150
S	Främre svängradie	mm	2 352	2 368	2 423	2 571
T*	Främre svängradie (max. avvikelse)	mm	1 386	1 386	1 957	1 957
O	Bommens svängavstånd	mm	756	756	756	756
P	Bommens svängavstånd	mm	863	863	863	863
Q	Bommens svängvinkel	°	80		80	
R	Bommens svängvinkel	°	50		50	



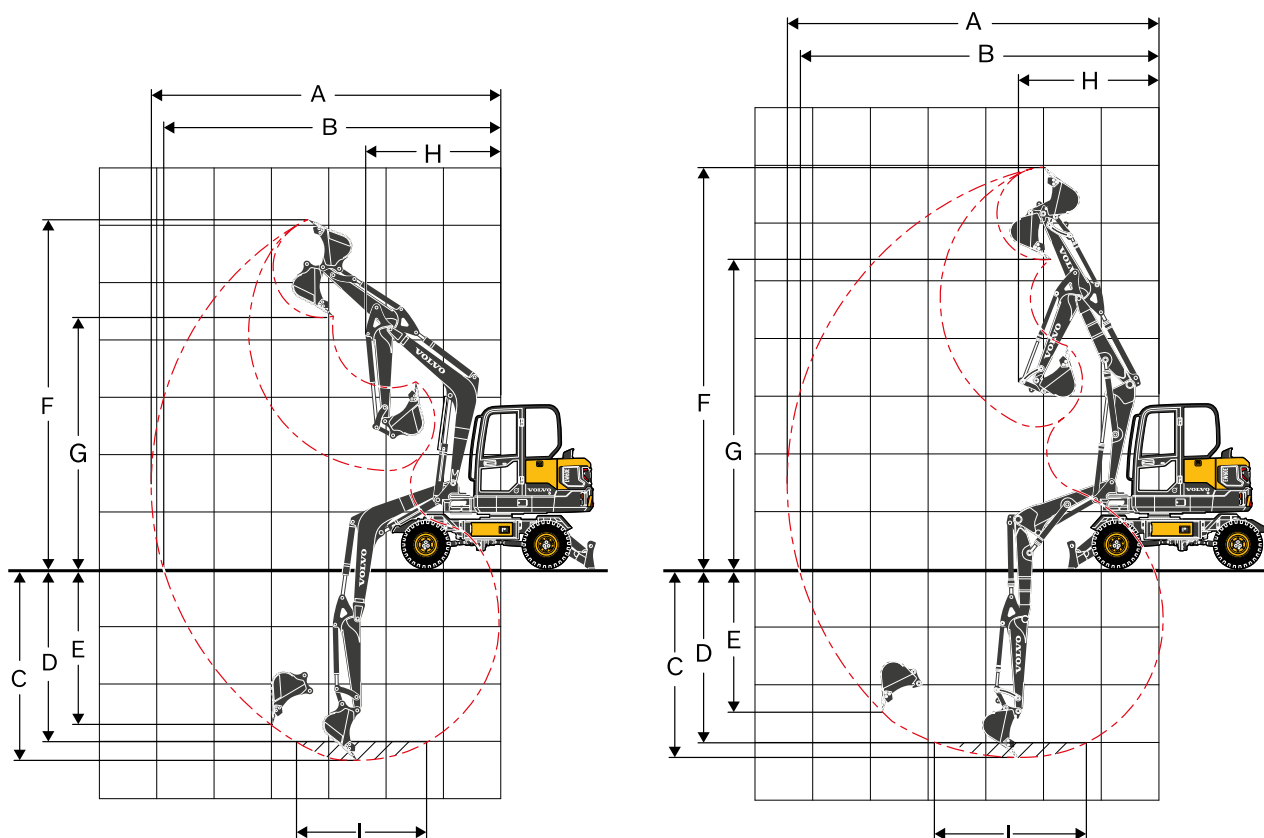
MÅTT	m	Bom		Skaft		
		2,9	3,24	1,6	1,9	
A	Längd	mm	3 008	3 362	2 102	2 402
B	Höjd	mm	1 169	865	488	497
	Bredd	mm	336	532	300	300
	Vikt	kg	352,4	489	206	181

MÅTT		mm	Standardschaktblad	Brett schaktblad
A	Höjd	mm	465	465
	Bredd	mm	1 930	2 200
B	Lyfthöjd	mm	440	440
C	Grävdjup	mm	140	140

Bom \* Cylinder, rör och tapp ingår, utan bomcyl. Tapp

Skaft \* Inklusive cylinder, länksystem och tapp

# Specifikationer



## ARBETSOMRÅDE

Benämning	Enhet	2,9		3,24		
Bom	m					
Skaft	m	1,6	1,9	1,6	1,9	
A	Max. grävräckvidd	mm	6 024	6 313	6 432	6 729
B	Max. räckvidd i markplanet	mm	5 810	6 111	6 239	6 546
C	Max. grävdjup	mm	3 292	3 592	3 304	3 603
D	Max. grävdjup (l = 2 440 mm nivå)	mm	2 905	3 188	3 119	3 432
E	Max. vertikalt grävdjup (vertikal grävning)	mm	2 368	2 642	2 786	3 028
F	Max. grävhöjd	mm	6 007	6 210	6 924	7 201
G	Max. tipp höjd	mm	4 443	4 647	5 320	5 597
H	Min. främre svängradie	mm	2 350	2 367	2 423	2 550

## GRÄVKRAFTER MED DIREKTINFÄST SKOPA

			1,6 m skaft	1,9 m skaft
Brytkraft (skopa)	SAE J1179	kN	37,7	37,7
	ISO 6015	kN	43,3	43,3
Grävkraft (skaft)	SAE J1179	kN	28,2	25,0
	ISO 6015	kN	28,8	25,4
Rotationsvinkel, skopa		°	196	



**LYFTKAPACITET EW60E**

Lyftkapacitet vid skaffänden utan skopa.

För lyftkapacitet inklusive skopa. Dra bara bort den direktinfästa skopans eller snabbfästeskopans faktiska vikt från följande värden.

	Lyft-punkt	1.0 m		2.0 m		3.0 m		4.0 m		5.0 m		Max. räckvidd				
		Längs UV	Tvårs UV	Längs UV	Tvårs UV	Längs UV	Tvårs UV	Längs UV	Tvårs UV	Längs UV	Tvårs UV	Längs UV	Tvårs UV	m		
Bom: 2.9 m Skaft: 1.6 m Bandplatta: Enkla hjul Motvikt: 350 kg Maskin: Framåtriktning Schaktblad: Nere	5.0 m	kg											*1 520	1 470	3.4	
	4.0 m	kg						*1 520	1 170				*1 270	980	4.4	
	3.0 m	kg						*1 610	1 150				*1 190	810	4.9	
	2.0 m	kg					*2 540	1 690	*1 840	1 100	*1 530	780	*1 200	740	5.2	
	1.0 m	kg					*3 030	1 580	*2 040	1 050	*1 570	770	*1 280	720	5.2	
	0.0 m	kg			*2 110	*2 110	*3 040	1 540	*2 070	1 030				*1 470	760	4.9
	-1.0 m	kg	*3 000	*3 000	*4 060	3 020	*2 650	1 540	*1 800	1 020				*1 420	890	4.5
	-2.0 m	kg			*2 450	*2 450	*1 680	1 590						*1 180	*1 180	3.5
Bom: 2.9 m Skaft: 1.6 m Bandplatta: Enkla hjul Motvikt: 350 kg Maskin: Framåtriktning Schaktblad: uppe	5.0 m	kg											*1 520	1 380	3.4	
	4.0 m	kg						*1 520	1 100				*1 270	920	4.4	
	3.0 m	kg						*1 610	1 080				*1 190	760	4.9	
	2.0 m	kg					*2 540	1 580	*1 840	1 030	1 410	740	*1 200	690	5.2	
	1.0 m	kg					*3 030	1 480	1 950	990	1 390	720	*1 280	680	5.2	
	0.0 m	kg			*2 110	*2 110	*3 040	1 440	1 920	960				1 390	710	4.9
	-1.0 m	kg	*3 000	*3 000	*4 060	2 770	*2 650	1 440	*1 800	960				*1 420	830	4.5
	-2.0 m	kg			*2 450	*2 450	*1 680	1 480						*1 180	1 180	3.5
Bom: 2.9 m Skaft: 1.6 m Bandplatta: Enkla hjul Motvikt: 350 kg Maskin: Bakåtriktning Schaktblad: Nere	5.0 m	kg											*1 520	1 470	3.4	
	4.0 m	kg						*1 520	1 170				*1 270	980	4.4	
	3.0 m	kg						*1 610	1 150				*1 190	810	4.9	
	2.0 m	kg					*2 540	1 690	*1 840	1 100	*1 530	780	*1 200	740	5.2	
	1.0 m	kg					*3 030	1 580	*2 040	1 050	*1 570	770	*1 280	720	5.2	
	0.0 m	kg			*2 110	*2 110	*3 040	1 540	*2 070	1 030				*1 470	760	4.9
	-1.0 m	kg	*3 000	*3 000	*4 060	3 020	*2 650	1 540	*1 800	1 020				*1 420	890	4.5
	-2.0 m	kg			*2 450	*2 450	*1 680	1 590						*1 180	*1 180	3.5
Bom: 2.9 m Skaft: 1.6 m Bandplatta: Enkla hjul Motvikt: 350 kg Maskin: Bakåtriktning Schaktblad: uppe	5.0 m	kg											1 370	1 380	3.4	
	4.0 m	kg						1 100	1 100				920	920	4.4	
	3.0 m	kg						1 080	1 080				760	760	4.9	
	2.0 m	kg					1 570	1 580	1 030	1 030	740	740	690	690	5.2	
	1.0 m	kg					1 470	1 480	990	990	720	720	680	680	5.2	
	0.0 m	kg			*2 110	*2 110	1 430	1 440	960	960				720	710	4.9
	-1.0 m	kg	*3 000	*3 000	2 740	2 770	1 430	1 440	960	960				830	830	4.5
	-2.0 m	kg			*2 450	*2 450	1 470	1 480						1 180	1 180	3.5
Bom: 2.9 m Skaft: 1.9 m Bandplatta: Enkla hjul Motvikt: 350 kg Maskin: Framåtriktning Schaktblad: Nere	5.0 m	kg											*1 200	*1 200	3.9	
	4.0 m	kg						*1 350	1 180				*1 030	870	4.8	
	3.0 m	kg						*1 470	1 150	*1 380	800		*970	730	5.3	
	2.0 m	kg					*2 300	1 710	*1 720	1 100	*1 450	780	*980	670	5.5	
	1.0 m	kg					*2 890	1 580	*1 970	1 050	*1 530	750	*1 040	660	5.5	
	0.0 m	kg	*1 330	*1 330	*2 060	*2 060	*3 050	1 520	*2 060	1 010	*1 520	740	*1 170	690	5.3	
	-1.0 m	kg	*2 520	*2 520	*3 610	2 950	*2 790	1 510	*1 900	1 000				*1 340	780	4.8
	-2.0 m	kg	*4 040	*4 040	*3 130	3 010	*2 040	1 540						*1 200	1 040	3.9
Bom: 2.9 m Skaft: 1.9 m Bandplatta: Enkla hjul Motvikt: 350 kg Maskin: Framåtriktning Schaktblad: uppe	5.0 m	kg											*1 200	1 130	3.9	
	4.0 m	kg						*1 350	1 110				*1 030	820	4.8	
	3.0 m	kg						*1 470	1 090	1 370	750		*970	690	5.3	
	2.0 m	kg					*2 300	1 600	*1 720	1 030	1 350	730	*980	630	5.5	
	1.0 m	kg					*2 890	1 480	1 870	980	1 320	710	*1 040	610	5.5	
	0.0 m	kg	*1 330	*1 330	*2 060	*2 060	2 950	1 420	1 830	940	1 300	690	*1 170	640	5.3	
	-1.0 m	kg	*2 520	*2 520	*3 610	2 710	*2 790	1 410	1 810	930				*1 340	730	4.8
	-2.0 m	kg	*4 040	*4 040	*3 130	2 770	*2 040	1 430						*1 200	970	3.9
Bom: 2.9 m Skaft: 1.9 m Bandplatta: Enkla hjul Motvikt: 350 kg Maskin: Bakåtriktning Schaktblad: Nere	5.0 m	kg											*1 200	*1 200	3.9	
	4.0 m	kg						*1 350	1 180				*1 030	870	4.8	
	3.0 m	kg						*1 470	1 150	*1 380	800		*970	730	5.3	
	2.0 m	kg					*2 300	1 710	*1 720	1 100	*1 450	780	*980	670	5.5	
	1.0 m	kg					*2 890	1 580	*1 970	1 050	*1 530	750	*1 040	660	5.5	
	0.0 m	kg	*1 330	*1 330	*2 060	*2 060	*3 050	1 520	*2 060	1 010	*1 520	740	*1 170	690	5.3	
	-1.0 m	kg	*2 520	*2 520	*3 610	2 950	*2 790	1 510	*1 900	1 000				*1 340	780	4.8
	-2.0 m	kg	*4 040	*4 040	*3 130	3 010	*2 040	1 540						*1 200	1 040	3.9
Bom: 2.9 m Skaft: 1.9 m Bandplatta: Enkla hjul Motvikt: 350 kg Maskin: Bakåtriktning Schaktblad: uppe	5.0 m	kg											*1 200	1 130	3.9	
	4.0 m	kg						*1 350	1 110				*1 030	820	4.8	
	3.0 m	kg						*1 470	1 090	1 370	750		*970	690	5.3	
	2.0 m	kg					*2 300	1 600	*1 720	1 030	1 350	730	*980	630	5.5	
	1.0 m	kg					*2 890	1 480	1 870	980	1 320	710	*1 040	610	5.5	
	0.0 m	kg	*1 330	*1 330	*2 060	*2 060	2 950	1 420	1 830	940	1 300	690	*1 170	640	5.3	
	-1.0 m	kg	*2 520	*2 520	*3 610	2 710	*2 790	1 410	1 810	930				*1 340	730	4.8
	-2.0 m	kg	*4 040	*4 040	*3 130	2 770	*2 040	1 430						*1 200	970	3.9

Anm.: 1. Ovanstående laster överensstämmer med SAE J1097 och ISO 10567 Anläggningsmaskiner – Hydrauliska grävmaskiner – Lyftkapacitet. 2. Nominella laster överskrider inte 87 % av hydraulisk lyftkapacitet eller 75 % av tipplast. 3. Nominella laster markerade med en asterisk (\*) begränsas av hydraulisk kapacitet snarare än tipplast.

# Specifikationer

## LYFTKAPACITET EW60E

Lyftkapacitet vid skaftänden utan skopa.

För lyftkapacitet inklusive skopa. Dra bara bort den direktinfästa skopans eller snabbfästeskopans faktiska vikt från följande värden.

	Lyft-punkt	1.0 m		2.0 m		3.0 m		4.0 m		5.0 m		Max. räckvidd			
		Längs UV	Tvårs UV	Längs UV	Tvårs UV	Längs UV	Tvårs UV	Längs UV	Tvårs UV	Längs UV	Tvårs UV	Längs UV	Tvårs UV	m	
Bom : 2.9m Skaft : 1.6m GP Bandplatta : Dubbla hjul Motvikt : 350 kg Maskin: Framåtriktning Schaktblad: Nere	5.0 m	kg											*1 520	*1 520	3.4
	4.0 m	kg						*1 520	1 440				*1 270	1 220	4.4
	3.0 m	kg						*1 610	1 420				*1 190	1 010	4.9
	2.0 m	kg					*2 540	2 110	*1 840	1 370	*1 530	980	*1 200	920	5.2
	1.0 m	kg					*3 030	2 000	*2 040	1 320	*1 570	960	*1 280	910	5.2
	0.0 m	kg			*2 110	*2 110	*3 040	1 960	*2 070	1 290			*1 470	960	5.0
	-1.0 m	kg	*3 000	*3 000	*4 060	3 950	*2 650	1 960	*1 800	1 290			*1 420	1 120	4.5
	-2.0 m	kg			*2 450	*2 450	*1 680	*1 680					*1 180	*1 180	3.5
Bom : 2.9m Skaft : 1.6m GP Bandplatta : Dubbla hjul Motvikt : 350 kg Maskin: Framåtriktning Schaktblad: uppe	5.0 m	kg											*1 520	*1 520	3.4
	4.0 m	kg						*1 520	1 270				*1 270	1 070	4.4
	3.0 m	kg						*1 610	1 250				*1 190	890	4.9
	2.0 m	kg					*2 540	1 830	*1 840	1 200	1 470	860	*1 200	810	5.2
	1.0 m	kg					*3 030	1 730	2 030	1 150	1 450	840	*1 280	800	5.2
	0.0 m	kg			*2 110	*2 110	*3 040	1 690	2 000	1 120			1 450	840	5.0
	-1.0 m	kg	*3 000	*3 000	*4 060	3 280	*2 650	1 690	*1 800	1 120			*1 420	970	4.5
	-2.0 m	kg			*2 450	*2 450	*1 680	*1 680					*1 180	*1 180	3.5
Bom : 2.9m Skaft : 1.6m GP Bandplatta : Dubbla hjul Motvikt : 350 kg Maskin: Bakåtriktning Schaktblad: Nere	5.0 m	kg											*1 520	*1 520	3.4
	4.0 m	kg						*1 520	1 440				*1 270	1 220	4.4
	3.0 m	kg						*1 610	1 420				*1 190	1 010	4.9
	2.0 m	kg					*2 540	2 110	*1 840	1 370	*1 530	980	*1 200	920	5.2
	1.0 m	kg					*3 030	2 000	*2 040	1 320	*1 570	960	*1 280	910	5.2
	0.0 m	kg			*2 110	*2 110	*3 040	1 960	*2 070	1 290			*1 470	960	5.0
	-1.0 m	kg	*3 000	*3 000	*4 060	3 950	*2 650	1 960	*1 800	1 290			*1 420	1 120	4.5
	-2.0 m	kg			*2 450	*2 450	*1 680	*1 680					*1 180	*1 180	3.5
Bom : 2.9m Skaft : 1.6m GP Bandplatta : Dubbla hjul Motvikt : 350 kg Maskin: Bakåtriktning Schaktblad: uppe	5.0 m	kg											1 510	*1 520	3.4
	4.0 m	kg						1 220	1 270				1 030	1 070	4.4
	3.0 m	kg						1 190	1 250				850	890	4.9
	2.0 m	kg					1 740	1 830	1 150	1 200	830	860	780	810	5.2
	1.0 m	kg					1 640	1 730	1 100	1 150	810	840	760	800	5.2
	0.0 m	kg			*2 110	*2 110	1 600	1 690	1 080	1 120			810	840	5.0
	-1.0 m	kg	*3 000	*3 000	3 050	3 280	1 600	1 690	1 070	1 120			930	970	4.5
	-2.0 m	kg			*2 450	*2 450	1 640	*1 680					*1 180	*1 180	3.5
Bom : 2.9m Skaft : 1.9m GP Bandplatta : Dubbla hjul Motvikt : 350 kg Maskin: Framåtriktning Schaktblad: Nere	5.0 m	kg											*1 200	*1 200	3.9
	4.0 m	kg						*1 350	*1 350				*1 030	*1 030	4.8
	3.0 m	kg						*1 470	1 420	*1 380	1 000		* 970	910	5.3
	2.0 m	kg					*2 300	2 130	*1 720	1 370	*1 450	980	* 980	840	5.5
	1.0 m	kg					*2 890	2 000	*1 970	1 310	*1 530	950	*1 040	830	5.5
	0.0 m	kg	*1 330	*1 330	*2 060	*2 060	*3 050	1 940	*2 060	1 280	*1 520	930	*1 170	870	5.3
	-1.0 m	kg	*2 520	*2 520	*3 610	*3 610	*2 790	1 930	*1 900	1 270			*1 340	990	4.8
	-2.0 m	kg	*4 040	*4 040	*3 130	*3 130	*2 040	1 690					*1 200	*1 200	4.0
Bom : 2.9m Skaft : 1.9m GP Bandplatta : Dubbla hjul Motvikt : 350 kg Maskin: Framåtriktning Schaktblad: uppe	5.0 m	kg											*1 200	*1 200	3.9
	4.0 m	kg						*1 350	1 280				*1 030	950	4.8
	3.0 m	kg						*1 470	1 250	*1 380	880		* 970	800	5.3
	2.0 m	kg					*2 300	1 850	*1 720	1 200	*1 450	860	* 980	740	5.5
	1.0 m	kg					*2 890	1 730	*1 970	1 150	1 440	830	*1 040	720	5.5
	0.0 m	kg	*1 330	*1 330	*2 060	*2 060	*3 050	1 670	1 990	1 110	1 420	810	*1 170	760	5.3
	-1.0 m	kg	*2 520	*2 520	*3 610	3 220	*2 790	1 660	*1 900	1 100			*1 340	860	4.8
	-2.0 m	kg	*4 040	*4 040	*3 130	*3 130	*2 040	1 690					*1 200	1 140	4.0
Bom : 2.9m Skaft : 1.9m GP Bandplatta : Dubbla hjul Motvikt : 350 kg Maskin: Bakåtriktning Schaktblad: Nere	5.0 m	kg											*1 200	*1 200	3.9
	4.0 m	kg						*1 350	*1 350				*1 030	*1 030	4.8
	3.0 m	kg						*1 470	1 420	*1 380	1 000		* 970	910	5.3
	2.0 m	kg					*2 300	2 130	*1 720	1 370	*1 450	980	* 980	840	5.5
	1.0 m	kg					*2 890	2 000	*1 970	1 310	*1 530	950	*1 040	830	5.5
	0.0 m	kg	*1 330	*1 330	*2 060	*2 060	*3 050	1 940	*2 060	1 280	*1 520	930	*1 170	870	5.3
	-1.0 m	kg	*2 520	*2 520	*3 610	*3 610	*2 790	1 930	*1 900	1 270			*1 340	990	4.8
	-2.0 m	kg	*4 040	*4 040	*3 130	*3 130	*2 040	1 690					*1 200	*1 200	4.0
Bom : 2.9m Skaft : 1.9m GP Bandplatta : Dubbla hjul Motvikt : 350 kg Maskin: Bakåtriktning Schaktblad: uppe	5.0 m	kg											*1 200	*1 200	3.9
	4.0 m	kg						*1 350	1 280				*1 030	950	4.8
	3.0 m	kg						*1 470	1 250	*1 380	880		* 970	800	5.3
	2.0 m	kg					*2 300	1 850	*1 720	1 200	*1 450	860	* 980	740	5.5
	1.0 m	kg					*2 890	1 730	*1 970	1 150	1 530	830	*1 040	720	5.5
	0.0 m	kg	*1 330	*1 330	*2 060	*2 060	*3 050	1 670	*2 060	1 110	1 510	810	*1 170	760	5.3
	-1.0 m	kg	*2 520	*2 520	*3 610	3 220	*2 790	1 660	*1 900	1 100			*1 340	860	4.8
	-2.0 m	kg	*4 040	*4 040	*3 130	*3 130	*2 040	1 690					*1 200	1 140	4.0
Bom : 2.9m Skaft : 1.6m GP Bandplatta : Dubbla hjul Motvikt : 500 kg Maskin: Framåtriktning Schaktblad: Nere	5.0 m	kg											*1 520	*1 520	3.4
	4.0 m	kg						*1 520	*1 520				*1 270	*1 270	4.4
	3.0 m	kg						*1 610	1 500				*1 190	1 080	4.9
	2.0 m	kg					*2 540	2 240	*1 840	1 460	*1 530	1 040	*1 200	990	5.2
	1.0 m	kg					*3 030	2 130	*2 040	1 410	*1 570	1 030	*1 280	970	5.2
	0.0 m	kg			*2 110	*2 110	*3 040	2 090	*2 070	1 380			*1 470	1 020	5.0
	-1.0 m	kg	*3 000	*3 000	*4 060	*4 060	*2 650	2 090	*1 800	1 380			*1 420	1 190	4.5
	-2.0 m	kg			*2 450	*2 450	*1 680	*1 680					*1 180	*1 180	3.5

Anm.: 1. Ovanstående laster överensstämmer med SAE J1097 och ISO 10567 Anläggningsmaskiner – Hydrauliska grävmaskiner – Lyftkapacitet. 2. Nominella laster överskrider inte 87 % av hydraulisk lyftkapacitet eller 75 % av tipplast. 3. Nominella laster markerade med en asterisk (\*) begränsas av hydraulisk kapacitet snarare än tipplast.



**LYFTKAPACITET EW60E**

Lyftkapacitet vid skaftänden utan skopa.

För lyftkapacitet inklusive skopa. Dra bara bort den direktinfästa skopans eller snabbfästeskopans faktiska vikt från följande värden.

	Lyft-punkt	1.0 m		2.0 m		3.0 m		4.0 m		5.0 m		Max. räckvidd				
		Längs UV	Tvårs UV	Längs UV	Tvårs UV	Längs UV	Tvårs UV	Längs UV	Tvårs UV	Längs UV	Tvårs UV	Längs UV	Tvårs UV	m		
Bom : 2.9m Skaft : 1.6m GP Bandplatta : Dubbla hjul Motvikt : 500 kg Maskin: Framåtriktning Schaktblad: uppe	5.0 m	kg											*1 520	*1 520	3.4	
	4.0 m	kg						*1 520	1 350				*1 270	1 140	4.4	
	3.0 m	kg						*1 610	1 330				*1 190	950	4.9	
	2.0 m	kg					*2 540	1 950	*1 840	1 280	*1 530	920	*1 200	870	5.2	
	1.0 m	kg					*3 030	1 850	*2 040	1 230	1 530	900	*1 280	850	5.2	
	0.0 m	kg			*2 110	*2 110	*3 040	1 800	*2 070	1 210				*1 470	900	5.0
	-1.0 m	kg	*3 000	*3 000	*4 060	3 500	*2 650	1 810	*1 800	1 200				*1 420	1 040	4.5
	-2.0 m	kg			*2 450	*2 450	*1 680	*1 680						*1 180	*1 180	3.5
Bom : 2.9m Skaft : 1.6m GP Bandplatta : Dubbla hjul Motvikt : 500 kg Maskin: Bakåtriktning Schaktblad: Nere	5.0 m	kg											*1 520	*1 520	3.4	
	4.0 m	kg						*1 520	*1 520				*1 270	*1 270	4.4	
	3.0 m	kg						*1 610	1 500				*1 190	1 080	4.9	
	2.0 m	kg					*2 540	2 240	*1 840	1 460	*1 530	1 040	*1 200	990	5.2	
	1.0 m	kg					*3 030	2 130	*2 040	1 410	*1 570	1 030	*1 280	970	5.2	
	0.0 m	kg			*2 110	*2 110	*3 040	2 090	*2 070	1 380				*1 470	1 020	5.0
	-1.0 m	kg	*3 000	*3 000	*4 060	*4 060	*2 650	2 090	*1 800	1 380				*1 420	1 190	4.5
	-2.0 m	kg			*2 450	*2 450	*1 680	*1 680						*1 180	*1 180	3.5
Bom : 2.9m Skaft : 1.6m GP Bandplatta : Dubbla hjul Motvikt : 500 kg Maskin: Bakåtriktning Schaktblad: uppe	5.0 m	kg											*1 520	*1 520	3.4	
	4.0 m	kg						1 290	1 350				1 100	1 140	4.4	
	3.0 m	kg						1 270	1 330				910	950	4.9	
	2.0 m	kg					1 850	1 950	1 230	1 280	880	920	830	870	5.2	
	1.0 m	kg					1 750	1 850	1 180	1 230	870	900	820	850	5.2	
	0.0 m	kg			*2 110	*2 110	1 710	1 800	1 150	1 210				860	900	5.0
	-1.0 m	kg	*3 000	*3 000	3 250	3 500	1 710	1 810	1 150	1 200				1 000	1 040	4.5
	-2.0 m	kg			*2 450	*2 450	*1 680	*1 680						*1 180	*1 180	3.5
Bom : 2.9m Skaft : 1.9m GP Bandplatta : Dubbla hjul Motvikt : 500 kg Maskin: Framåtriktning Schaktblad: Nere	5.0 m	kg											*1 200	*1 200	3.9	
	4.0 m	kg						*1 350	*1 350				*1 030	*1 030	4.8	
	3.0 m	kg						*1 470	*1 470	*1 380	1 060		*970	*970	5.3	
	2.0 m	kg					*2 300	2 260	*1 720	1 460	*1 450	1 040	*980	900	5.5	
	1.0 m	kg					*2 890	2 130	*1 970	1 400	*1 530	1 020	*1 040	890	5.5	
	0.0 m	kg	*1 330	*1 330	*2 060	*2 060	*3 050	2 070	*2 060	1 360	*1 520	1 000	*1 170	930	5.3	
	-1.0 m	kg	*2 520	*2 520	*3 610	*3 610	*2 790	2 060	*1 900	1 350				*1 340	1 060	4.8
	-2.0 m	kg	*4 040	*4 040	*3 130	*3 130	*2 040	*2 040						*1 200	*1 200	4.0
Bom : 2.9m Skaft : 1.9m GP Bandplatta : Dubbla hjul Motvikt : 500 kg Maskin: Framåtriktning Schaktblad: uppe	5.0 m	kg											*1 200	*1 200	3.9	
	4.0 m	kg						*1 350	*1 350				*1 030	1 010	4.8	
	3.0 m	kg						*1 470	1 330	*1 380	940		*970	860	5.3	
	2.0 m	kg					*2 300	1 970	*1 720	1 280	*1 450	920	*980	790	5.5	
	1.0 m	kg					*2 890	1 850	*1 970	1 230	1 520	890	*1 040	780	5.5	
	0.0 m	kg	*1 330	*1 330	*2 060	*2 060	*3 050	1 790	*2 060	1 190	1 500	880	*1 170	820	5.3	
	-1.0 m	kg	*2 520	*2 520	*3 610	3 440	*2 790	1 770	*1 900	1 180				*1 340	930	4.8
	-2.0 m	kg	*4 040	*4 040	*3 130	*3 130	*2 040	1 800						*1 200	*1 200	4.0
Bom : 2.9m Skaft : 1.9m GP Bandplatta : Dubbla hjul Motvikt : 500 kg Maskin: Bakåtriktning Schaktblad: Nere	5.0 m	kg											*1 200	*1 200	3.9	
	4.0 m	kg						*1 350	*1 350				*1 030	*1 030	4.8	
	3.0 m	kg						*1 470	*1 470	*1 380	1 060		*970	*970	5.3	
	2.0 m	kg					*2 300	2 260	*1 720	1 460	*1 450	1 040	*980	900	5.5	
	1.0 m	kg					*2 890	2 130	*1 970	1 400	*1 530	1 020	*1 040	890	5.5	
	0.0 m	kg	*1 330	*1 330	*2 060	*2 060	*3 050	2 070	*2 060	1 360	*1 520	1 000	*1 170	930	5.3	
	-1.0 m	kg	*2 520	*2 520	*3 610	*3 610	*2 790	2 060	*1 900	1 350				*1 340	1 060	4.8
	-2.0 m	kg	*4 040	*4 040	*3 130	*3 130	*2 040	*2 040						*1 200	*1 200	4.0
Bom : 2.9m Skaft : 1.9m GP Bandplatta : Dubbla hjul Motvikt : 500 kg Maskin: Bakåtriktning Schaktblad: uppe	5.0 m	kg											*1 200	*1 200	3.9	
	4.0 m	kg						*1 350	*1 350				*1 030	1 010	4.8	
	3.0 m	kg						*1 470	1 330	*1 380	940		*970	860	5.3	
	2.0 m	kg					*2 300	1 970	*1 720	1 280	*1 450	920	*980	790	5.5	
	1.0 m	kg					*2 890	1 850	*1 970	1 230	*1 530	890	*1 040	780	5.5	
	0.0 m	kg	*1 330	*1 330	*2 060	*2 060	*3 050	1 790	*2 060	1 190	*1 520	880	*1 170	820	5.3	
	-1.0 m	kg	*2 520	*2 520	*3 610	3 440	*2 790	1 770	*1 900	1 180				*1 340	930	4.8
	-2.0 m	kg	*4 040	*4 040	*3 130	*3 130	*2 040	1 800						*1 200	*1 200	4.0

Anm.: 1. Ovanstående laster överensstämmer med SAE J1097 och ISO 10567 Anläggningsmaskiner – Hydrauliska grävmaskiner – Lyftkapacitet. 2. Nominella laster överskrider inte 87 % av hydraulisk lyftkapacitet eller 75 % av tiplast. 3. Nominella laster markerade med en asterisk (\*) begränsas av hydraulisk kapacitet snarare än tiplast.

# Specifikationer

## LYFTKAPACITET EW60E

Lyftkapacitet vid skaftänden utan skopa.

För lyftkapacitet inklusive skopa. Dra bara bort den direktinfästa skopans eller snabbfästeskopans faktiska vikt från följande värden.

	Lyft-punkt	1.0 m		2.0 m		3.0 m		4.0 m		5.0 m		Max. räckvidd				
		Längs UV	Tvårs UV	Längs UV	Tvårs UV	Längs UV	Tvårs UV	Längs UV	Tvårs UV	Längs UV	Tvårs UV	Längs UV	Tvårs UV	m		
Bom: 3.24 m Skaft: 1.6 m Bandplatta: Dubbla hjul Motvikt: 500 kg Maskin: Framåtriktning Schaktblad: Nere	6.0 m	kg											*2 650	*2 650	2.4	
	5.0 m	kg				*2 000	*2 000	*1 770	1 500				*1 560	1 440	4.1	
	4.0 m	kg				*2 040	*2 040	*1 690	1 520				*1 310	1 070	4.9	
	3.0 m	kg				*2 400	2 330	*1 800	1 480	*1 480	1 040		*1 210	910	5.4	
	2.0 m	kg				*2 860	2 150	*1 950	1 410	*1 510	1 010		*1 180	840	5.6	
	1.0 m	kg				*2 600	2 020	*2 000	1 340	*1 480	980		*1 160	830	5.6	
	0.0 m	kg				*2 560	1 990	*1 850	1 310	*1 310	960		*1 020	870	5.4	
	-1.0 m	kg			*2 020	*2 020	*1 920	*1 920	*1 440	1 310			*780	*780	4.9	
	-2.0 m	kg					*930	*930	*520	*520			*320	*320	4.2	
Bom: 3.24 m Skaft: 1.6 m Bandplatta: Dubbla hjul Motvikt: 500 kg Maskin: Framåtriktning Schaktblad: uppe	6.0 m	kg											*2 650	*2 650	2.4	
	5.0 m	kg				*2 000	*2 000	*1 770	1 320				*1 560	1 260	4.1	
	4.0 m	kg				*2 040	*2 040	*1 690	1 340				*1 310	930	4.9	
	3.0 m	kg				*2 400	2 030	*1 800	1 290	*1 480	910		*1 210	800	5.4	
	2.0 m	kg				*2 860	1 850	*1 950	1 230	*1 510	880		*1 180	740	5.6	
	1.0 m	kg				*2 600	1 730	*2 000	1 160	*1 480	850		*1 160	720	5.6	
	0.0 m	kg				*2 560	1 700	*1 850	1 130	*1 310	840		*1 020	760	5.4	
	-1.0 m	kg			*2 020	*2 020	*1 920	1 710	*1 440	1 130			*780	*780	4.9	
	-2.0 m	kg					*930	*930	*520	*520			*320	*320	4.2	
Bom: 3.24 m Skaft: 1.6 m Bandplatta: Dubbla hjul Motvikt: 500 kg Maskin: Bakåtriktning Schaktblad: Nere	6.0 m	kg											*2 650	*2 650	2.4	
	5.0 m	kg				*2 000	*2 000	*1 770	1 510				*1 560	1 450	4.1	
	4.0 m	kg				*2 040	*2 040	*1 690	1 530				*1 310	1 070	4.9	
	3.0 m	kg				*2 400	2 340	*1 800	1 480	*1 480	1 040		*1 210	920	5.4	
	2.0 m	kg				*2 860	2 160	*1 950	1 410	*1 510	1 020		*1 180	850	5.6	
	1.0 m	kg				*2 600	2 030	*2 000	1 350	*1 480	990		*1 160	840	5.6	
	0.0 m	kg				*2 560	2 000	*1 850	1 320	*1 310	970		*1 020	880	5.4	
	-1.0 m	kg			*2 020	*2 020	*1 920	*1 920	*1 440	1 320			*780	*780	4.9	
	-2.0 m	kg					*930	*930	*520	*520			*320	*320	4.2	
Bom: 3.24 m Skaft: 1.6 m Bandplatta: Dubbla hjul Motvikt: 500 kg Maskin: Bakåtriktning Schaktblad: uppe	6.0 m	kg											*2 650	*2 650	2.4	
	5.0 m	kg				*2 000	*2 000	*1 770	1 320				*1 560	1 260	4.1	
	4.0 m	kg				*2 040	*2 040	*1 690	1 340				*1 310	930	4.9	
	3.0 m	kg				*2 400	2 030	*1 800	1 290	*1 480	910		*1 210	800	5.4	
	2.0 m	kg				*2 860	1 850	*1 950	1 230	*1 510	880		*1 180	740	5.6	
	1.0 m	kg				*2 600	1 730	*2 000	1 160	*1 480	850		*1 160	720	5.6	
	0.0 m	kg				*2 560	1 700	*1 850	1 130	*1 310	840		*1 020	760	5.4	
	-1.0 m	kg			*2 020	*2 020	*1 920	1 710	*1 440	1 130			*780	*780	4.9	
	-2.0 m	kg					*930	*930	*520	*520			*320	*320	4.2	
Bom: 3.24 m Skaft: 1.9 m Bandplatta: Dubbla hjul Motvikt: 500 kg Maskin: Framåtriktning Schaktblad: Nere	6.0 m	kg				*2 170	*2 170						*1 780	*1 780	3.2	
	5.0 m	kg						*1 600	1 540				*1 240	1 230	4.5	
	4.0 m	kg						*1 580	1 540	*1 410	1 050		*1 060	950	5.3	
	3.0 m	kg				*2 010	*2 010	*1 710	1 490	*1 420	1 040		*990	830	5.7	
	2.0 m	kg				*2 720	2 180	*1 880	1 410	*1 470	1 010		*980	770	5.9	
	1.0 m	kg				*2 940	2 020	*1 980	1 340	*1 480	970		*1 000	760	5.9	
	0.0 m	kg				*2 700	1 960	*1 890	1 290	*1 370	950		*950	790	5.7	
	-1.0 m	kg			*2 320	*2 320	*2 150	1 960	*1 570	1 280	*1 040	950		*770	*770	5.3
	-2.0 m	kg			*1 290	*1 290	*1 270	*1 270	*890	*890				*420	*420	4.6
Bom: 3.24 m Skaft: 1.9 m Bandplatta: Dubbla hjul Motvikt: 500 kg Maskin: Framåtriktning Schaktblad: uppe	6.0 m	kg				*2 170	2 100						*1 780	*1 780	3.2	
	5.0 m	kg						*1 600	1 350				*1 240	1 080	4.5	
	4.0 m	kg						*1 580	1 350	*1 410	920		*1 060	830	5.3	
	3.0 m	kg				*2 010	*2 010	*1 710	1 300	*1 420	910		*990	720	5.7	
	2.0 m	kg				*2 720	1 880	*1 880	1 230	*1 470	880		*980	670	5.9	
	1.0 m	kg				*2 940	1 730	*1 980	1 160	*1 480	840		*1 000	660	5.9	
	0.0 m	kg				*2 700	1 670	*1 890	1 120	*1 370	820		*950	690	5.7	
	-1.0 m	kg			*2 320	*2 320	*2 150	1 670	*1 570	1 110	*1 040	820		*770	*770	5.3
	-2.0 m	kg			*1 290	*1 290	*1 270	*1 270	*890	*890				*420	*420	4.6
Bom: 3.24 m Skaft: 1.9 m Bandplatta: Dubbla hjul Motvikt: 500 kg Maskin: Bakåtriktning Schaktblad: Nere	6.0 m	kg				*2 170	*2 170						*1 780	*1 780	3.2	
	5.0 m	kg						*1 600	1 540				*1 240	1 240	4.5	
	4.0 m	kg						*1 580	1 550	*1 410	1 060		*1 060	960	5.3	
	3.0 m	kg				*2 010	*2 010	*1 710	1 500	*1 420	1 050		*990	830	5.7	
	2.0 m	kg				*2 720	2 190	*1 880	1 420	*1 470	1 010		*980	780	5.9	
	1.0 m	kg				*2 940	2 030	*1 980	1 350	*1 480	980		*1 000	770	5.9	
	0.0 m	kg				*2 700	1 970	*1 890	1 300	*1 370	950		*950	800	5.7	
	-1.0 m	kg			*2 320	*2 320	*2 150	1 970	*1 570	1 290	*1 040	950		*770	*770	5.3
	-2.0 m	kg			*1 290	*1 290	*1 270	*1 270	*890	*890				*420	*420	4.6
Bom: 3.24 m Skaft: 1.9 m Bandplatta: Dubbla hjul Motvikt: 500 kg Maskin: Bakåtriktning Schaktblad: uppe	6.0 m	kg				*2 170	2 100						*1 780	*1 780	3.2	
	5.0 m	kg						*1 600	1 350				*1 240	1 080	4.5	
	4.0 m	kg						*1 580	1 350	*1 410	920		*1 060	830	5.3	
	3.0 m	kg				*2 010	*2 010	*1 710	1 300	*1 420	910		*990	720	5.7	
	2.0 m	kg				*2 720	1 880	*1 880	1 230	*1 470	880		*980	670	5.9	
	1.0 m	kg				*2 940	1 730	*1 980	1 160	*1 480	840		*1 000	660	5.9	
	0.0 m	kg				*2 700	1 670	*1 890	1 120	*1 370	820		*950	690	5.7	
	-1.0 m	kg			*2 320	*2 320	*2 150	1 670	*1 570	1 110	*1 040	820		*770	*770	5.3
	-2.0 m	kg			*1 290	*1 290	*1 270	*1 270	*890	*890				*420	*420	4.6

Anm.: 1. Ovanstående laster överensstämmer med SAE J1097 och ISO 10567 Anläggningsmaskiner – Hydrauliska grävmaskiner – Lyftkapacitet. 2. Nominella laster överskrider inte 87 % av hydraulisk lyftkapacitet eller 75 % av tipplast. 3. Nominella laster markerade med en asterisk (\*) begränsas av hydraulisk kapacitet snarare än tipplast.



# Utrustning

## STANDARDUTRUSTNING

### Motor

Volvo-dieselmotor med låga utsläpp som uppfyller Steg V-kraven  
Standardkylsystem  
Tvåstegsluftfilter  
Bränslefilter och vattenavskiljare  
Generator, 90 A

### Elektriskt/elektroniskt reglersystem

Säker motorstartfunktion  
Automatiskt tomgångssystem  
Halogen arbetsbelysning:  
Hyttmonterad 1 (fram), bommonterad 1 (vänster)  
Batteri, 12 V/100 Ah  
Startmotor, 12 V/2,5 kW  
Display och knappsats  
Huvudströmbrytare  
Körvarning

### Ram

Backspegel  
Motivikt, standard  
Skyddsplåtar under svängcentrum  
Stänkskärm  
Schaktblad

### Undervagn

Enkla hjul: 12.00-16.5 12PR

### Hydraulsystem

Körmotorer med två automatiska hastighetsregister  
Ändlägesdämpare  
Hydraulolja mineral 46  
Körmotor (30 km/h)

### Hytt och inredning

Hytt  
Förarstol med textilkädsel och fjädring  
Säkerhetsbälte, 2 tum rullbälte  
Manöverspak  
Radio med MP3/AUX  
Huvudnyckel  
Timmätare (inte analog)

### Grävaggregat

Bom: 2,9 m, skaft: 1,6 m  
Offsetbom  
Länksystem

### Service

Verktygssats, dagligt underhåll

## EXTRAUTRUSTNING

### Motor

Vattenavskiljare (med värmare)  
Automatisk motoravstängning

## EXTRAUTRUSTNING

### Elektriskt/elektroniskt reglersystem

Tankningspump: 35 l/min, med automatisk avstängning  
Extra arbetsbelysning halogen;  
Hyttmonterad 1 (bak)  
Bommonterad 1 (höger)  
CareTrack  
Roterande varningsljus  
Elektrisk ändring av spakfunktion  
Bakåtriktad kamera  
Elektrisk schaktbladskontroll på grävspaken  
LED-belysning

### Ram

Tung motivikt  
Bred stänkskärm  
Brett schaktblad

### Undervagn

Dubbla hjul: 7.50-15.0 14PR

### Hydraulsystem

Hydraulutrustningar:  
Hydraulhammare och sax (X1 dubbelverkande)  
- Max. flöde: 60 l/min  
- Max. tryck: 22,5 Mpa  
Slänt och rotator (X3)  
- Max. flöde: 22 l/min  
- Max. tryck: 14,7 Mpa  
Tumme (med trevägsventil)

### Grip

Snabbfäste  
Slangbrottsventil för bom, skaft  
Överlastvarning  
Hydraulolja ISO VG 32, 68  
Hydraulolja, biologiskt nedbrytbar 46  
Hydraulolja, longlife-olja 32, 46, 68  
Körmotor (20 km/h)

### Hytt och inredning

Värmare och luftkonditionering  
Förarstol med tygklädsel, fjädring och värmare  
Förarstol med PVC-klädsel och fjädring  
Joystick, X3 proportionell  
Radio med MP3/AUX/Bluetooth  
Analog timmätare  
Hyttmonterad FOG (rasskydd)  
FOPS (skyddsgaller för nedfallande föremål)  
Solskydd, fram/tak

### Grävaggregat

Fast bom  
Tvådelad bom: 3,24 m  
Långt skaft: 1,9 m

### Service

Verktygssats, komplett  
Reservdelar

## ETT URVAL AV VOLVO EXTRAUTRUSTNING

Elektrisk schaktbladskontroll på grävspaken



Bakåtriktad kamera



Tvådelad bom



LED-belysning



Dubbla däck



Automatisk luftkonditionering



Alla produkter marknadsförs inte på alla marknader. Under vår policy av ständiga förbättringar förbehåller vi oss rätten till ändringar i specifikationer och utförande utan särskilt meddelande. Illustrationerna visar inte alltid maskinen i standardutförande.

**V O L V O**