

Volvo Construction Equipment  
Building Tomorrow



# MOVIMENTATORI DI MATERIALE

Escavatori Volvo EW200E Material Handler, EW240E Material Handler 22,1-26,5 t 129 kW





### Il progresso è nel nostro DNA

Con quasi due secoli di eccellenza ingegneristica, Volvo è stata all'avanguardia nel settore delle attrezzature per le costruzioni. Basandoci su uno spirito pionieristico e una grande inventiva, siamo sempre stati una forza trainante nel far progredire la tecnologia fin dai primi tempi.

---

# PIÙ DI 185 ANNI DI ESPERIENZA

---

### Creati appositamente per i rifiuti e il riciclaggio

Mettete i rifiuti al loro posto con una linea completa di prodotti, progettata per aiutarvi a rimanere efficienti e produttivi. Nel corso degli anni abbiamo ascoltato le vostre esigenze e la nostra gamma di caratteristiche e soluzioni, create appositamente per i rifiuti e il riciclaggio, confermano il nostro impegno nei vostri confronti.





### **Siamo dalla vostra parte**

Con oltre 1.520 concessionarie in tutto il mondo, Volvo sarà al vostro fianco, ovunque voi siate. Dalla fornitura di macchine alla gestione delle vostre operazioni, siamo in grado di soddisfare tutte le vostre esigenze.

# 100% Volvo

Da decenni, gli escavatori gommati Volvo hanno dimostrato di essere macchine multiuso altamente affidabili. Costruito sull'onda del successo del movimentatore di materiali EW240E, l'EW200E è una versione di stazza inferiore. I movimentatori di materiali sono progettati e prodotti nel nostro stabilimento Volvo in Germania e sono realizzati specificamente per fornire risultati eccezionali in applicazioni di riciclaggio e smaltimento di rifiuti.

## Il sistema CDC (Comfort

Drive Control) consente all'operatore di controllare la macchina utilizzando solo il joystick, a velocità fino a 19 km/h. La macchina è inoltre disponibile senza il piantone dello sterzo, per aumentare ulteriormente la visibilità.



## Qualità Volvo comprovata

Sollevamento accurato grazie al braccio e all'avambraccio appositamente progettati. L'ammortizzazione del cilindro del braccio riduce al minimo le vibrazioni e mantiene in posizione la pinza per migliorare ulteriormente la stabilità. La macchina è equipaggiata con un sistema di limitazione regolabile della ritrazione dell'avambraccio per evitare collisioni tra cabina e pinza. La funzione di limitazione dell'altezza garantisce ulteriore sicurezza durante il lavoro in ambienti interni.

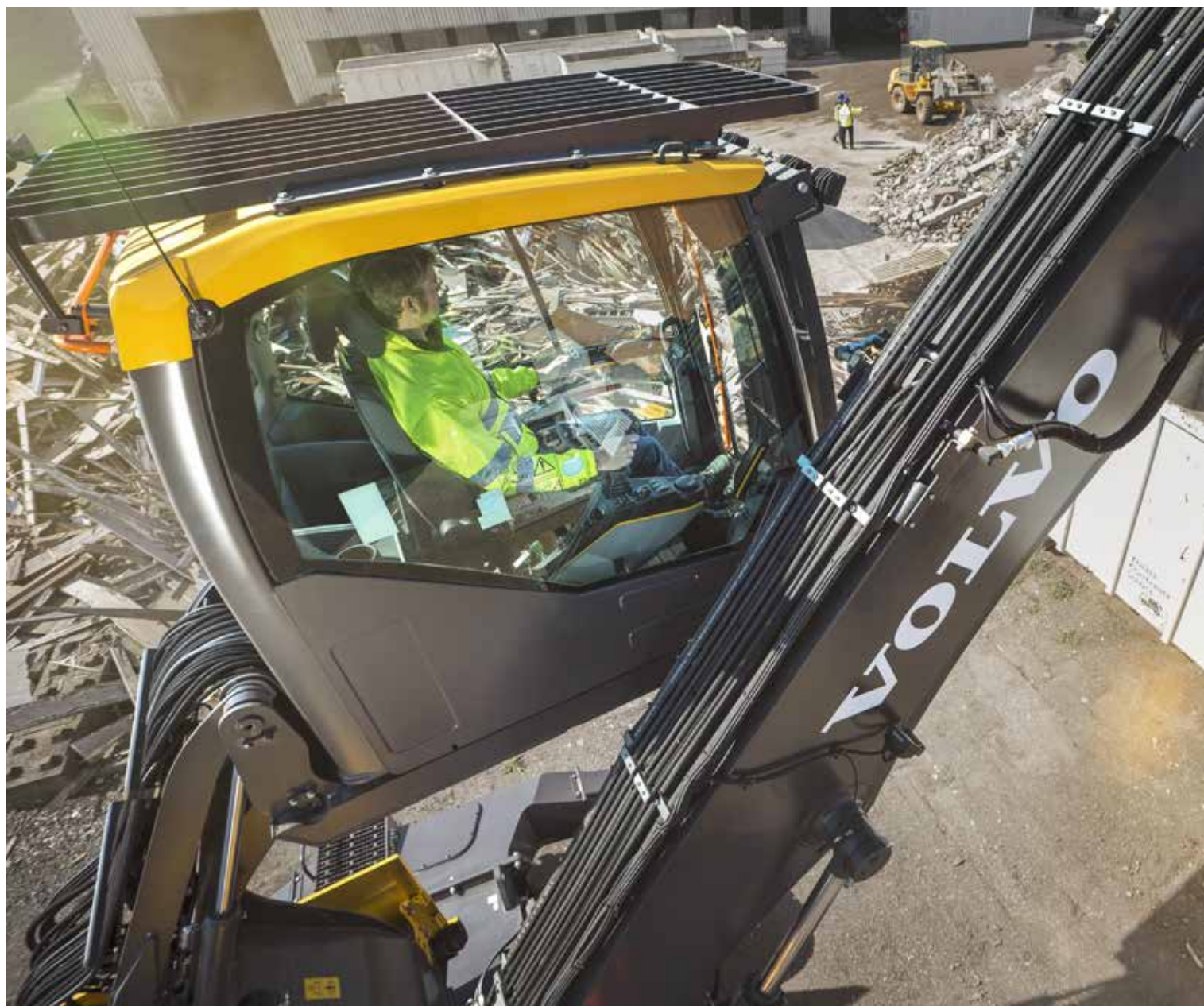
## Grazie all'impianto idraulico ottimizzato e ai joystick con comandi

a sfioramento per tutta una gamma di funzioni, la macchina risponde istantaneamente ai comandi dell'operatore. Il comando della pinza e il sistema di rotazione dolce funzionano in perfetta simbiosi per manovre simultanee ancora più precise.





*Quando i nostri operatori lavorano a turni di 12 ore nelle macchine, vogliamo essere sicuri che siano comodi. Scelgono sempre le macchine Volvo rispetto a qualsiasi altro brand.  
Cliente dell'Australia*

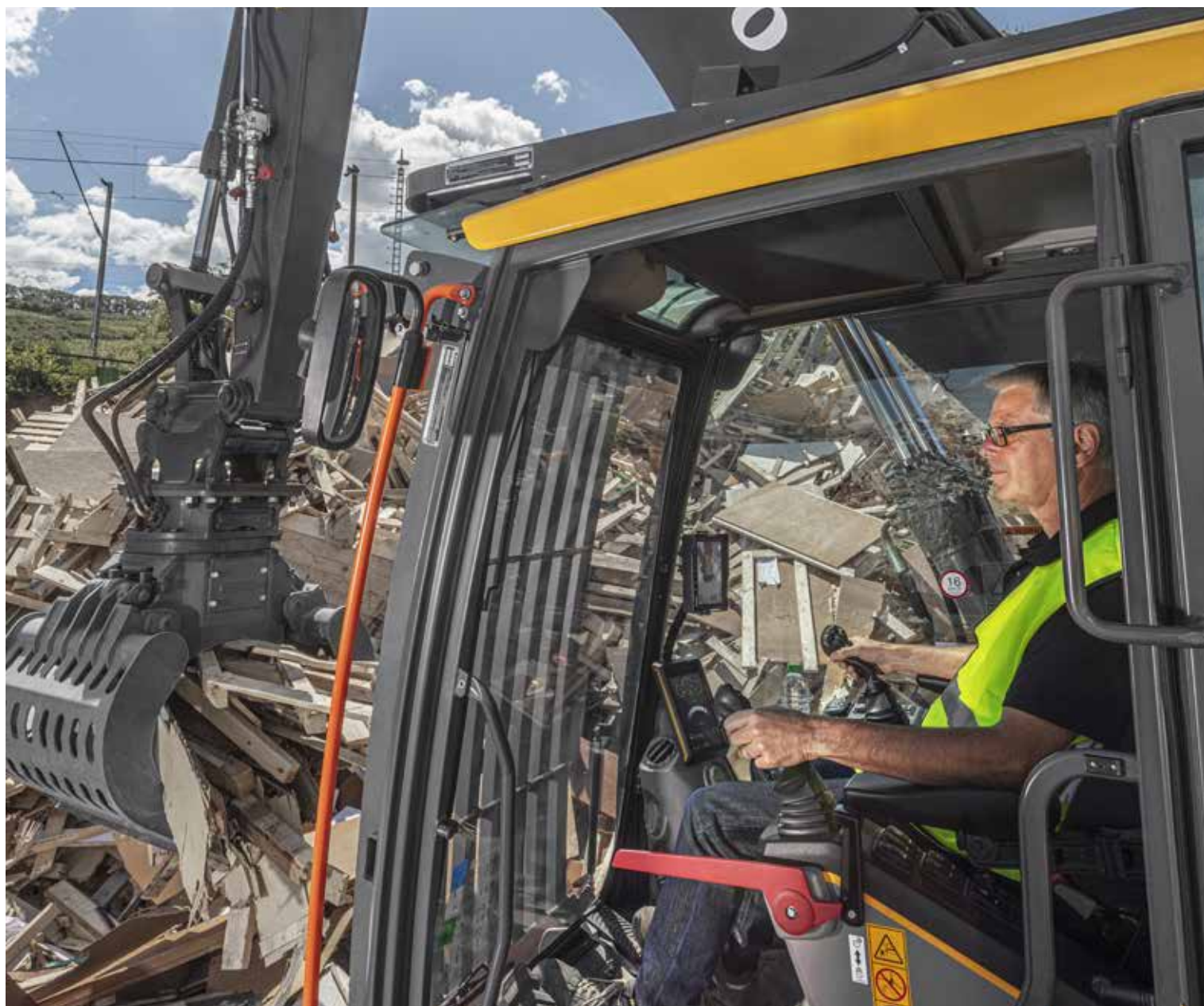


# LE PREFERENZE DEGLI OPERATORI

La spaziosa cabina Volvo consente di lavorare in totale comfort e può essere sollevata per offrire all'operatore un'ampia visuale a 5 metri da terra. Per lavorare in modo confortevole con la cabina sollevata, i supporti della cabina a doppia ammortizzazione riducono le vibrazioni e il rumore. L'operatore può sollevare la cabina e spostare gli stabilizzatori direttamente tramite i joystick.



*Nel corso degli anni abbiamo avuto praticamente ogni tipo di escavatore.  
Ma una macchina Volvo offre il miglior rapporto qualità-prezzo e si è  
sempre adattata al meglio alle nostre esigenze.  
Cliente dal Canada*



# CONFIGURATO IN BASE ALLE TUE ESIGENZE

Per aumentare la produttività, configurate la vostra macchina e fatela consegnare direttamente dalla fabbrica. Per una maggiore visibilità, potete installare la camera Volvo Smart View o un parabrezza monopezzo in policarbonato con pellicola protettiva. Inoltre, potete scegliere tra un avambraccio a collo d'oca o un avambraccio dritto per assicurarvi di disporre sempre dello strumento migliore per il lavoro da eseguire.

# Progettato da voi, costruito da Volvo

Per offrire macchine che rispecchino esattamente le aspettative e le esigenze del mercato, abbiamo coinvolto i nostri clienti in ogni fase di sviluppo. I movimentatori di materiali Volvo sono stati rigorosamente testati presso i cantieri dei nostri clienti per assicurare prestazioni ottimali nel mondo reale. Grazie a una gamma di attrezzature compatibili e alla disponibilità di varie configurazioni, hai la possibilità di migliorare ulteriormente la versatilità della macchina e configurarla specificamente per le tue applicazioni.

## Versatilità

Dalla movimentazione di rifiuti fino alla cernita di rottami, è possibile ottenere la massima produttività dalla macchina grazie a una gamma di pinze di lunga durata, disponibili presso lo stabilimento Volvo. Per una maggiore facilità d'uso, le linee ausiliarie sono installate in fabbrica e il sistema di gestione dell'attrezzatura è in grado di memorizzare le impostazioni per un massimo di 20 diverse attrezzature.



## Più potenza, meno carburante

Più efficienza e meno consumi. Il potente motore Volvo eroga 129 kW (173 hp) ed è dotato di minimo automatico e arresto automatico per ridurre ulteriormente il consumo di carburante. La modalità ECO entra in azione automaticamente per mantenere alta la produttività e aumentare l'efficienza dei consumi.



## Alte prestazioni di lunga durata

Ottenete la massima operatività e raggiungete una redditività ottimale grazie ai movimentatori di materiali Volvo, rigorosamente testati e collaudati per resistere alla prova del tempo. Frutto della nostra lunga esperienza, questa macchina funzionerà sempre in modo affidabile, per offrire costantemente la massima produttività e operatività.



# EW200E Material Handler

Fino a 10 metri di sbraccio

## CONFIGURATO IN BASE ALLE TUE ESIGENZE

- Avambraccio a collo d'oca da 4 m o avambraccio da cernita da 3,5 m
- Lama anteriore/2 stabilizzatori posteriori o 4 stabilizzatori
- È possibile ordinare la macchina senza piantone dello sterzo, per una maggiore visibilità
- Volvo Smart View, singolo parabrezza monopezzo

### Versatilità

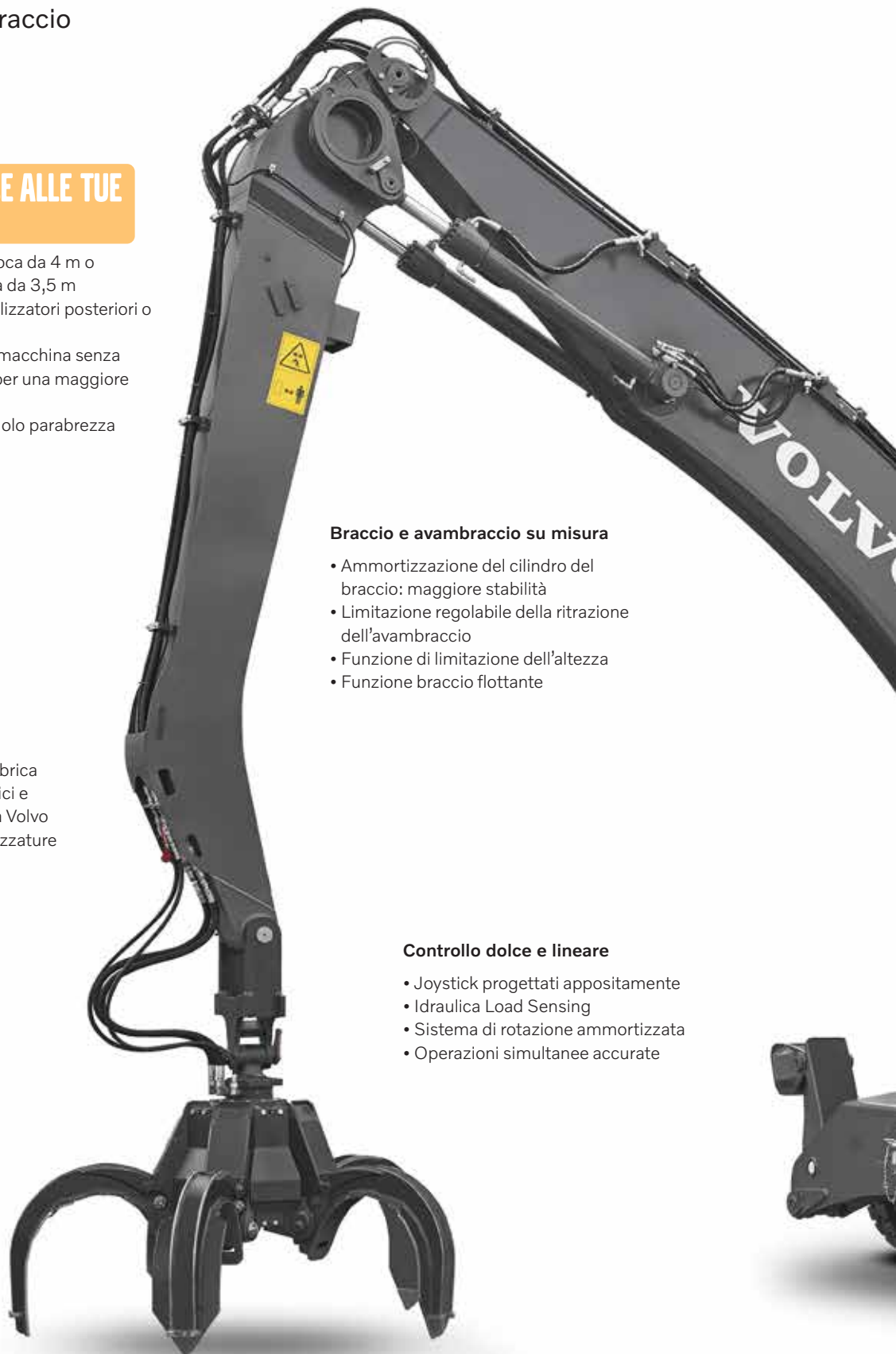
- Linee ausiliarie installate in fabbrica
- Gamma di pinze di selezionatrici e polipi, disponibili dalla fabbrica Volvo
- Sistema di gestione delle attrezzature

### Braccio e avambraccio su misura

- Ammortizzazione del cilindro del braccio: maggiore stabilità
- Limitazione regolabile della ritrazione dell'avambraccio
- Funzione di limitazione dell'altezza
- Funzione braccio flottante

### Controllo dolce e lineare

- Joystick progettati appositamente
- Idraulica Load Sensing
- Sistema di rotazione ammortizzata
- Operazioni simultanee accurate





## IL PREFERITO DAGLI OPERATORI

- Gradini sugli stabilizzatori: facile uscita/accesso alla cabina
- Sollevamento cabina fino a 5 metri
- Supporti cabina a doppia ammortizzazione
- Il sistema Comfort Drive Control consente di sterzare con il joystick fino a 19 km/h
- Controllo cabina e stabilizzatori dai joystick

### Manutenzione semplificata

- Punti di ingrassaggio raggruppati
- Tutti i filtri accessibili da terra
- Ricambi originali Volvo
- CareTrack: facile monitoraggio della macchina
- Volvo Active Care: si prende cura di voi

### Maggiore potenza, minori consumi

- Potente motore Volvo D6
- Ritorno al minimo e spegnimento motore automatici
- Modalità ECO



Alcune caratteristiche potrebbero essere opzionali nel vostro mercato.

# EW240E Material Handler

Ora fino a 12 metri

## CONFIGURATO IN BASE ALLE TUE ESIGENZE

- Avambraccio a collo d'oca da 5 m o avambraccio da cernita da 4 m
- 4 stabilizzatori
- È possibile ordinare la macchina senza piantone dello sterzo, per una maggiore visibilità
- Volvo Smart View, singolo parabrezza monopezzo

### Versatilità

- Linee ausiliarie installate in fabbrica
- Gamma di pinze selezionatrici e polipi, disponibili dalla fabbrica Volvo
- Sistema di gestione delle attrezzature

### Braccio e avambraccio su misura

- Ammortizzazione del cilindro del braccio: maggiore stabilità
- Limitazione regolabile della ritrazione dell'avambraccio
- Funzione di limitazione dell'altezza
- Funzione braccio flottante

### Controllo dolce e lineare

- Joystick progettati appositamente
- Idraulica Load Sensing
- Sistema di rotazione ammortizzata
- Operazioni simultanee accurate

## IL PREFERITO DAGLI OPERATORI

- Gradini sugli stabilizzatori: facile uscita/accesso alla cabina
- Sollevamento cabina fino a 5 metri
- Supporti cabina a doppia ammortizzazione
- Il sistema Comfort Drive Control consente di sterzare con il joystick fino a 19 km/h
- Controllo cabina e stabilizzatori dai joystick

### Manutenzione semplificata

- Punti di ingrassaggio raggruppati
- Tutti i filtri accessibili da terra
- Ricambi originali Volvo
- CareTrack: facile monitoraggio della macchina
- Volvo Active Care: si prende cura di voi

### Maggiore potenza, minori consumi

- Potente motore Volvo D6
- Ritorno al minimo e spegnimento motore automatici
- Modalità ECO



Alcune caratteristiche potrebbero essere opzionali nel vostro mercato.



*I nostri caricatori ed escavatori Volvo vengono utilizzati in quasi tutte le lavorazioni del cantiere. Smistano e impilano materiali pesanti, caricano camion, alimentano frantumatori e tramogge e caricano navi. Non potremmo fare il nostro lavoro senza queste macchine.*  
**Cliente dei Paesi Bassi**



# PIÙ LAVORI CON UNA SINGOLA MACCHINA

Migliorate la produttività della vostra macchina attraverso una gamma di attrezzature compatibili, direttamente disponibili presso lo stabilimento Volvo. Potete inoltre accedere a una serie di servizi Volvo, progettati per assicurarvi il massimo ritorno sull'investimento. Tutti i nostri servizi, dai ricambi originali Volvo, all'assistenza dei tecnici Volvo fino al monitoraggio proattivo della macchina e alla formazione per gli operatori, sono disponibili.



# Volvo Material Handlers in dettaglio

## Motore

Volvo Construction Equipment è pronta a rispettare le nuove normative UE Stage V con una serie di innovazioni nei propri motori di nuova generazione con Volvo Advanced Combustion Technology (V-ACT). Le macchine Volvo montano un motore diesel sovralimentato in linea con sistema common rail ad alta pressione.

Il motore monta un sistema di ricircolo dei gas di scarico a raffreddamento esterno (E-EGR), un filtro antiparticolato (DPF) e un sistema di riduzione catalitica selettiva (SCR) con AdBlue®/additivo per emissioni diesel (DEF).

		EW200E MATERIAL HANDLER	EW240E MATERIAL HANDLER
Motore	Volvo	Volvo D6J	Volvo D6J
Potenza max a	giri/min	1.800	1.800
Netta (ISO9249/SAEJ1349)	kW	126	126
	CV	171	171
Lorda (ISO 14396/SAE J1995)	kW	129	129
	CV	175	175
Coppia max	Nm	850	850
	a regime motore	giri/min	1.350
N. di cilindri		6	6
Cilindrata	l	5,7	5,7
Alesaggio	mm	98	98
Corsa	mm	126	126

## Impianto elettrico

		EW200E MATERIAL HANDLER	EW240E MATERIAL HANDLER
Tensione	V	24	24
Batterie	V	2 x 12	2 x 12
Capacità della batteria	Ah	2 x 140	2 x 140
Alternatore	V/Ah	28/120	28/120

## Sottocarro

		EW200E MATERIAL HANDLER	EW240E MATERIAL HANDLER
Oscillazione	± °	4,5	4,5
Ruote gemellate	tipo	10-20	10-20/11-20
Forza di trazione (netta)	kN	111	121
Velocità di marcia, fuori strada	Km/h	19	19
Velocità di marcia, lenta	km/h	3,2	3,2
Raggio di sterzata min	m	7,3	8,1

Le velocità di traslazione possono variare a seconda delle norme locali.

## Cabina

Se questa macchina è dotata di condizionatore aria si utilizza il refrigerante tipo R134a. Contiene gas fluorurato ad effetto serra R134a, potenziale di riscaldamento globale 1.430 t equivalenti di CO2

## Livello sonoro

		EW200E MATERIAL HANDLER	EW240E MATERIAL HANDLER
Livello di pressione acustica in cabina secondo la normativa ISO 6.396			
L <sub>pA</sub>	dB	65	67
Livello sonoro esterno conforme alla normativa ISO 6395 e alla direttiva UE sulla rumorosità (2000/14/CE)			
L <sub>WA</sub> (standard)	dB	100	101
L <sub>WA</sub> (tropicale)	dB	101	102

## Impianto frenante

**Freni di servizio:** freni multidisco a bagno d'olio, autoregistranti, azionati da 2 circuiti separati servoassistiti.

**Freno di stazionamento:** disco in bagno d'olio nella scatola del cambio, ad azionamento negativo a molla e rilascio a pressione.

**Freno di scavo:** freno di servizio con blocco meccanico.

**Freno d'emergenza:** l'impianto frenante a 2 circuiti dispone di due accumulatori che entrano in azione in caso di malfunzionamento dell'impianto.

### Impianto idraulico

Impianto idraulico a centro chiuso load sensing, con valvole di compensazione della pressione. Movimenti indipendenti dal carico. Dispositivo di ripartizione del flusso abbinato ad una pompa a portata elevata a comando elettronico (regolazione di potenza). Questo impianto assicura ottima manovrabilità e movimenti rapidi, per risultati eccellenti e risparmio nei costi.

L'impianto prevede le seguenti modalità di lavoro:

**Modalità parcheggio (P):** posizione di parcheggio per la massima sicurezza.

**Modalità di traslazione (T):** il regime del motore è comandato dalla corsa del relativo pedale di traslazione, per ridurre al minimo consumi e rumorosità.

**Modalità di lavoro (W):** piena portata idraulica, con regime del motore regolabile per lavorare sempre al regime ideale.

**Modalità personalizzata (C):** l'operatore può impostare la corretta portata dell'olio idraulico in base alle condizioni di lavoro.

**Power boost:** tutte le forze di scavo e sollevamento vengono aumentate.

		<b>EW200E MATERIAL HANDLER</b>	<b>EW240E MATERIAL HANDLER</b>
<b>Pompa principale (pompa a pistoni assiali a bassa rumorosità)</b>			
Portata max	l/min	300	375
<b>Pompa freni + sterzo (del tipo pompa ad ingranaggi a bassa rumorosità)</b>			
Portata max	l/min.	48	48
<b>Pompa servocomandi (pompa ad ingranaggi a bassa rumorosità)</b>			
Portata max	l/min.	15	15
<b>Impostazione di pressione della valvola di sicurezza</b>			
Attrezzi	MPa	35	35
Sistema di traslazione	MPa	35	35
Sistema di rotazione	MPa	23	23
Sistema pilota	MPa	3,5	3,5

### Sistema di rotazione

La rotazione della torretta avviene mediante un motore assiale con riduttore.

Il freno automatico di blocco rotazione e la valvola antictraccolpo sono di serie.

		<b>EW200E MATERIAL HANDLER</b>	<b>EW240E MATERIAL HANDLER</b>
Velocità di rotazione max.	giri/min	9	8
Coppia di rotazione max.	kNm	50,4	54

### Capacità di rifornimento

		<b>EW200E MATERIAL HANDLER</b>	<b>EW240E MATERIAL HANDLER</b>
Serbatoio carburante	l	250	290
Serbatoio DEF/AdBlue®	l	25	25
Impianto idraulico, totale	l	250	340
Serbatoio idraulico	l	123	170
Olio motore	l	25	25
Refrigerante motore	l	33	33
Trasmissione	l	2,5	2,5
<b>Differenziale assale:</b>			
Assale anteriore	l	9,5	16
Assale posteriore	l	12,5	20

### Pesi totali della macchina

#### EW200E MATERIAL HANDLER

Con braccio dritto di 5,5 m, avambraccio da cernita di 3,5 m, FOPS, gomme gemellate Solideal 10-20, stabilizzatori anteriori e posteriori Kinshofer S60 D20 H P 100 (450 l/1.135 kg)

Con stabilizzatori anteriori e posteriori kg 22.850

Con braccio dritto di 5,5 m, avambraccio a collo d'oca di 4,0 m, FOPS, gomme gemellate Solideal 10-20, lama anteriore e stabilizzatori posteriori Kinshofer OP-GR P22V-450-5-W (450 l/1.046 kg)

Con lama dozer anteriore e stabilizzatori posteriori kg 22.100

#### EW240E MATERIAL HANDLER

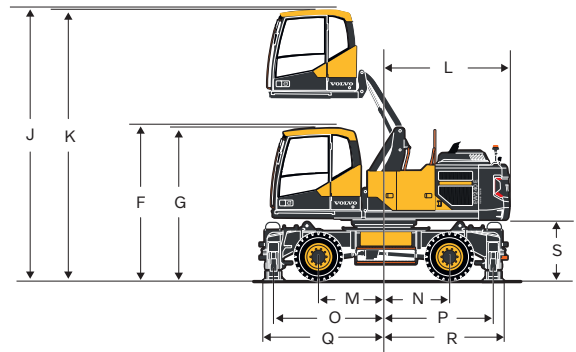
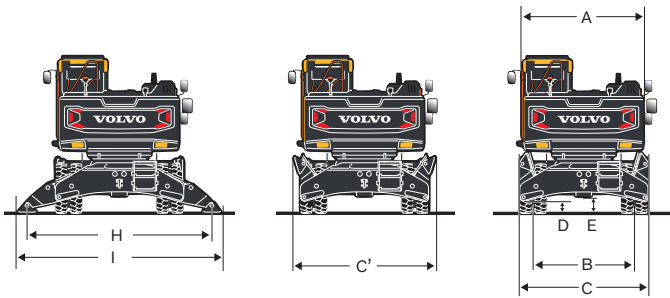
Con braccio dritto, avambraccio a collo d'oca di 5 m, gomme gemellate Solideal 10-20 e pinza (600 l/1.714 kg)

Con stabilizzatori anteriori e posteriori kg 26.000

Con braccio dritto, avambraccio di cernita di 4 m, gomme gemellate Solideal 10-20 e pinza selezionatrice con attacco rapido (650 l/1.480 kg)

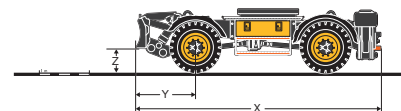
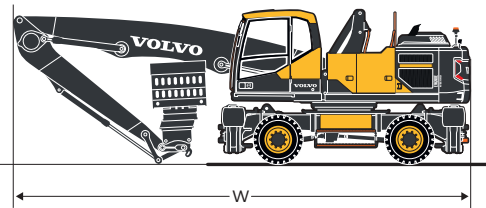
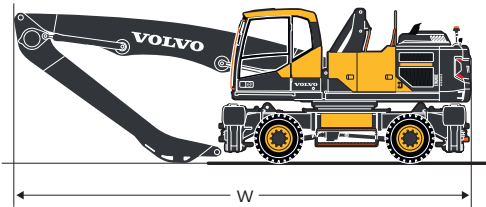
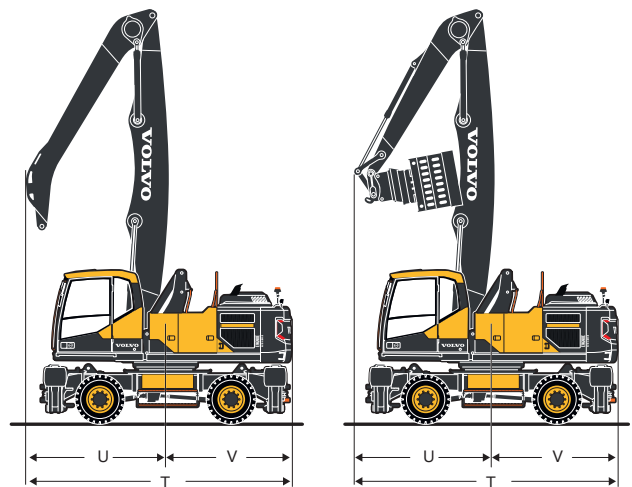
Con stabilizzatori anteriori e posteriori kg 26.500

# Caratteristiche



## DIMENSIONI

Modello		EW200E	EW240E		
A	mm	2.520	2.540		
B	mm	2.114	2.114		
C	mm	2.540/2.750	2.700		
C'	mm	-	2.950		
D	mm	250	250		
E	mm	351	351		
F (con FOPS)	mm	3.240	3.275		
G	mm	3.190	3.220		
H	mm	3.750	3.860		
I	mm	4.040	4.260		
J (con FOPS)	mm	5.740	5.770		
K	mm	5.690	5.720		
L	mm	2.190	2.620		
M	mm	1.450	1.375		
N	mm	1.150	1.375		
O	mm	2.300	2.310		
P	mm	1.950	2.290		
Q	mm	2.525	2.535		
R	mm	2.175	2.515		
S	mm	1.280	1.310		
X	mm	4.880	-		
Y	mm	1.180	-		
Z	mm	500	-		
		<b>Braccio dritto da 5,5 m</b>		<b>Braccio dritto da 6,5 m</b>	
		<b>Avambraccio a collo d'oca da 4,0 m G9</b>	<b>Avambraccio da cernita da 3,5 m S9</b>	<b>Avambraccio a collo d'oca da 5,0 m G11</b>	<b>Avambraccio da cernita da 4,0 m S11</b>
T	mm	4.870	4.910	5.430	5.480
U	mm	2.630	2.630	2.800	2.850
V	mm	2.240	2.240	2.620	2.620
W	mm	8.190	8.140	9.550	9.550
		<b>Braccio dritto da 6,25 m</b>		<b>Braccio dritto da 7,25 m</b>	
		<b>Avambraccio a collo d'oca da 4,0 m G9</b>		<b>Avambraccio a collo d'oca da 5,0 m G11</b>	
T	mm	4.840		5.590	
U	mm	2.630		2.960	
V	mm	2.240		2.620	
W	mm	8.950		10.280	





## ATTREZZATURE CONSIGLIATE

### POLIPO

EW200E MH con braccio di 5,50 m: capacità di sollevamento allo sbraccio massimo con supporto abbassato secondo ISO 10567: 3 600 kg  
 EW200E MH con braccio di 6,25 m: capacità di sollevamento allo sbraccio massimo con supporto abbassato secondo ISO 10567: 3 200 kg  
 EW240E MH con braccio di 6,50 m: capacità di sollevamento allo sbraccio massimo con supporto abbassato secondo ISO 10567: 3 400 kg  
 EW240E MH con braccio di 7,25 m: capacità di sollevamento allo sbraccio massimo con supporto abbassato secondo ISO 10567: 3 000 kg

Volume	Peso (solo polipo)	Portata max.	Peso compreso attacco	Densità massima del materiale
l	kg	kg	kg	t/m <sup>3</sup>
450**	970**	7.000**	1.100**	2,4**
600*	1.600	7.000*	1.700*	2,8*
800	1.560	7.000	1.700	2,1

Nota: le dimensioni e i pesi contrassegnati con un asterisco (\*) sono consigliati per EW240E MH.

Nota: le dimensioni e i pesi contrassegnati con 2 asterischi (\*\*) sono consigliati per EW200E MH.

## ATTREZZATURE CONSIGLIATE

### PINZA DA CERNITA O SELEZIONATRICE

EW200E MH con braccio di 5,50 m: capacità di sollevamento allo sbraccio massimo con supporto abbassato secondo ISO 10567: 3.500 kg  
 EW240E MH con braccio di 6,50 m: capacità di sollevamento allo sbraccio massimo con supporto abbassato secondo ISO 10567: 3.700 kg

#### Attacco rapido S60, peso: 140 kg

Volume	Peso (solo pinza)	Portata max.	Densità massima del materiale			
			Montaggio diretto		S60	
			Peso	Densità	Peso	Densità
l	kg	kg	kg	t/m <sup>3</sup>	kg	t/m <sup>3</sup>
300	650	4.000	750	-2,6	770	2,6
450**	1.120**	5.000**	1.370**	3,1**	1.285**	2,9**
650*	1.170*	5.000*	1.420*	2,2*	1.310*	2,0*
800	1.600	6.000	1.845	-2,3	1.740	2,2

Nota: le dimensioni e i pesi contrassegnati con un asterisco (\*) sono consigliati per EW240E MH.

Nota: le dimensioni e i pesi contrassegnati con 2 asterischi (\*\*) sono consigliati per EW200E MH.

## Configurazioni macchina

Braccio	Avambraccio a collo d'oca	Sbraccio	Nome
m	m	mm	
5,5	4,0	9.330	EW200E MH G9
6,25	4,0	10.060	EW200E MH G10
6,5	5,0	11.200	EW240E MH G11
7,25	5,0	12.000	EW240E MH G12

Braccio	Avambraccio di cernita	Sbraccio	Nome
m	m	mm	
5,5	3,5	9.020	EW200E MH S9
6,5	4,0	10.500	EW240E MH S11



EW200E MH G9

EW200E MH G10

EW240E MH G11

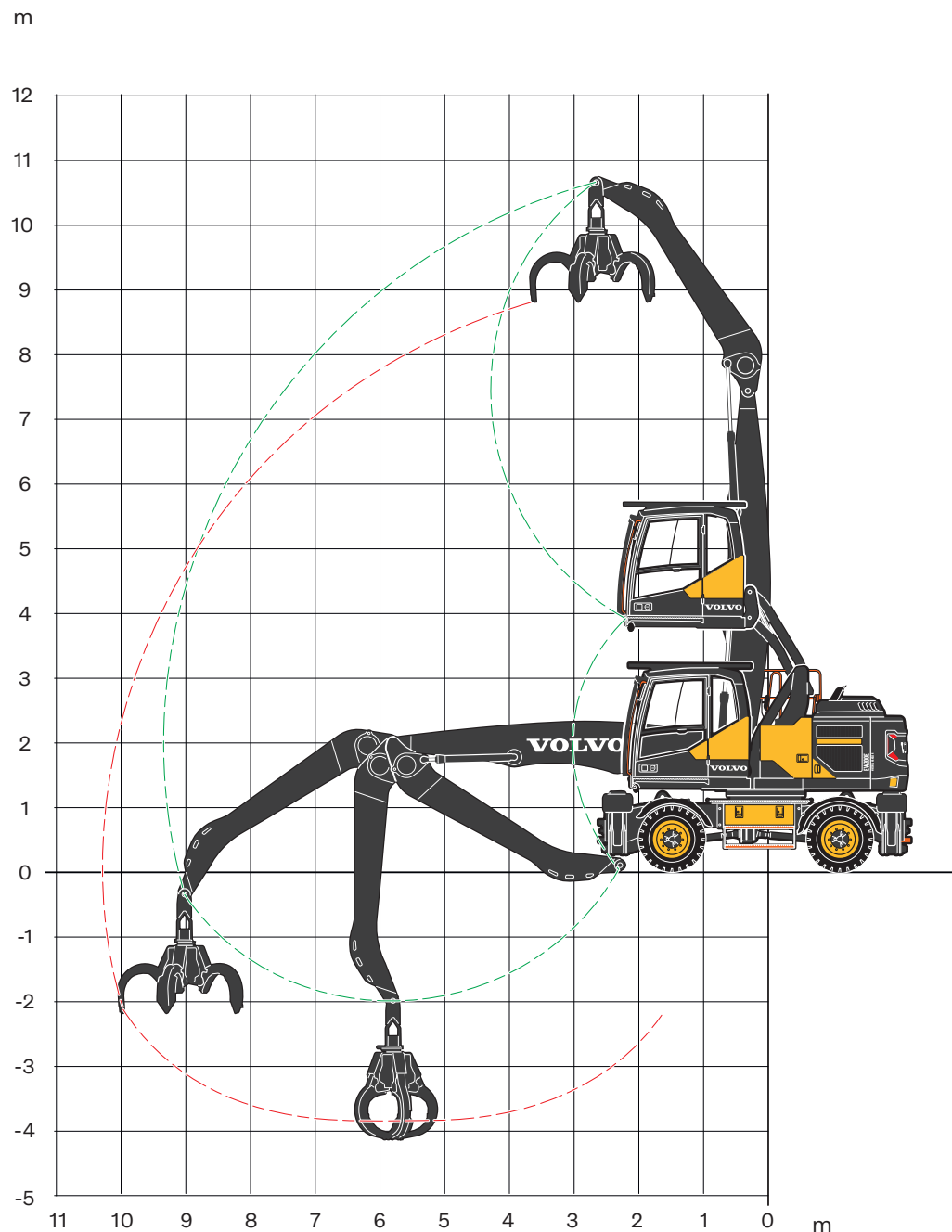
EW240E MH G12

EW200E MH S9

EW240E MH S11

# Caratteristiche

## EW200E Material Handler G9



### POLIPO PER EW200E MH G9

#### Con polipo su avambraccio a collo d'oca

Larghezza (chiuso)	mm	1.330
Larghezza di apertura	mm	1.920
Altezza (chiuso)	mm	2.100
Volume	l	450

**CAPACITÀ DI SOLLEVAMENTO EW200E MATERIAL HANDLER G9**

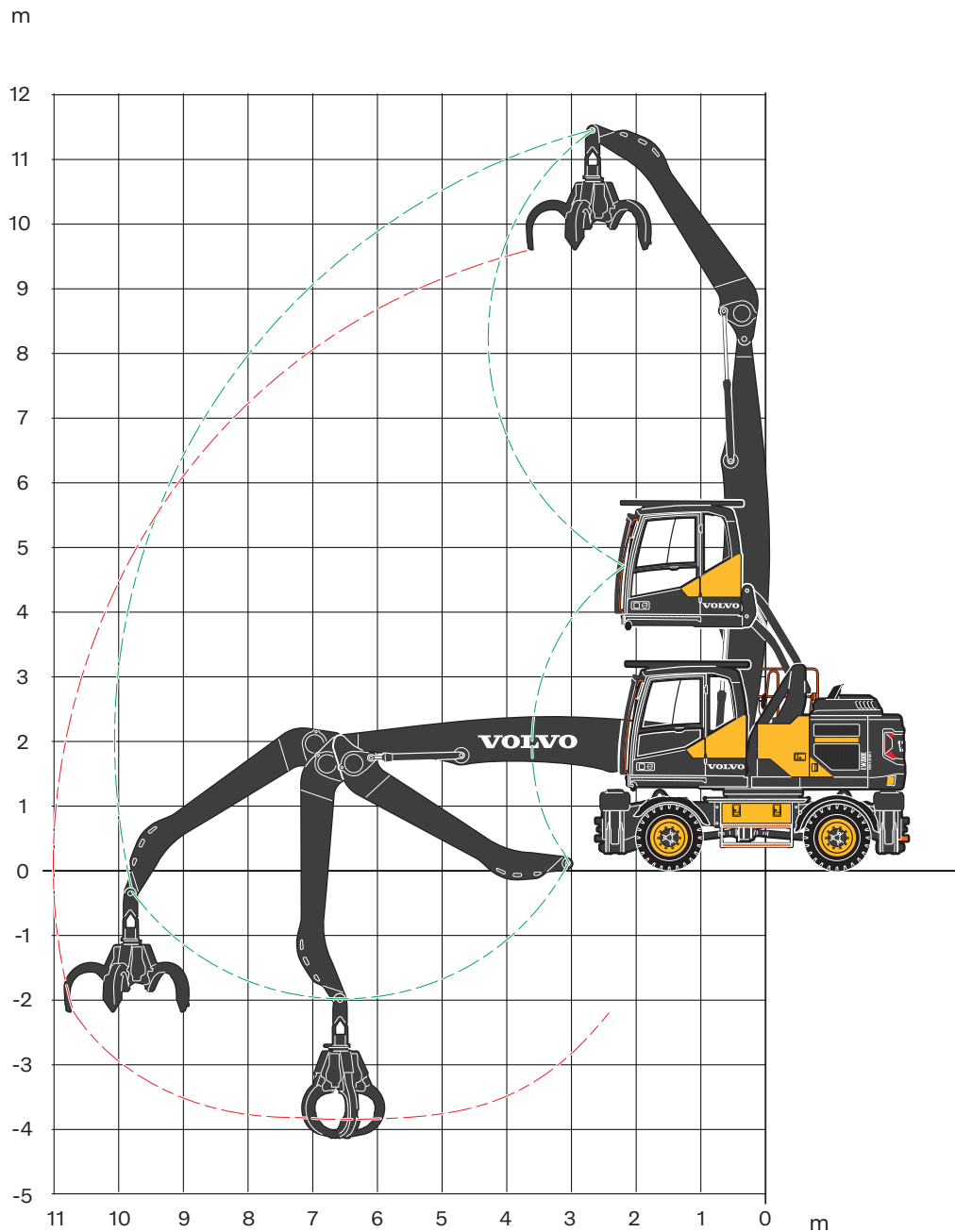
All'estremità dell'avambraccio senza pinza. Per ottenere la capacità di sollevamento con pinza, sottrarre il peso di questo componente dai valori indicati di seguito. Unità: 1.000 kg

Note: 1. Pressione di esercizio = 35 MPa. 2. I valori sopra indicati sono conformi alla normativa ISO 10 567. Non superano l'87% della capacità di sollevamento idraulica o il 75% del carico di ribaltamento, con la macchina su un terreno piano e compatto. 3. Le capacità di carico contrassegnate con un asterisco (\*) sono limitate dalla capacità di sollevamento idraulico della macchina piuttosto che dal carico di ribaltamento.

	Punto di sollevamento	Distanza da centro macchina (u = supporti sollevati/d = supporti abbassati)													
		3,0 m				4,5 m				6,0 m					
		Trasv. UC		Longit. UC		Trasv. UC		Longit. UC		Trasv. UC		Longit. UC			
		m	u	d	u	d	u	d	u	d	u	d	u	d	
Braccio di 5,5 m Avambraccio a collo d'oca da 4,0 m Lama anteriore e stabilizzatore posteriore	10,5	6,5*	6,5*	6,5*	6,5*	-	-	-	-	-	-	-	-		
	9,0	-	-	-	-	5,9	6,0*	6,0*	6,0*	-	-	-	-		
	7,5	-	-	-	-	5,7*	5,7*	5,7*	5,7*	3,8	5,1*	5,1*	5,1*		
	6,0	-	-	-	-	5,9	5,9*	5,9*	5,9*	3,8	5,2*	5,2*	5,2*		
	4,5	7,9*	7,9*	7,9*	7,9*	5,6	6,7*	6,7*	6,7*	3,7	5,5*	5,5*	5,5*		
	3,0	9,5	11,6*	11,6*	11,6*	5,3	7,8*	7,8*	7,8*	3,5	6,0*	5,4	6,0*		
	1,5	3,9*	3,9*	3,9*	3,9*	4,9	8,7*	7,9	8,7*	3,3	6,0	5,2	6,4*		
	0,0	3,5*	3,5*	3,5*	3,5*	4,7	8,8*	7,7	8,8*	3,2	5,8	5,1	6,4*		
	-1,5	-	-	-	-	4,6	7,9*	7,6	7,9*	3,1	5,7	5,0	5,9*		
			7,5 m				9,0 m				Max.				
			Trasv. UC		Longit. UC		Trasv. UC		Longit. UC		Trasv. UC		Longit. UC		Max.
		m	u	d	u	d	u	d	u	d	u	d	u	d	m
		10,5	-	-	-	-	-	-	-	-	6,0*	6,0*	6,0*	6,0*	3,3
		9,0	-	-	-	-	-	-	-	-	3,8	4,4*	4,4*	4,4	6,0
		7,5	-	-	-	-	-	-	-	-	2,7	4,0*	4,0*	4,0	7,5
	6,0	2,7	4,6	4,1	4,6*	-	-	-	-	2,2	3,8*	3,4	3,8	8,4	
	4,5	2,6	4,5	4,0	4,8*	-	-	-	-	2,0	3,5	3,0	3,8	9,0	
	3,0	2,6	4,4	3,9	4,9*	2,0	3,4	3,0	4,2*	1,9	3,3	2,9	3,9	9,3	
	1,5	2,5	4,3	3,8	5,1*	1,9	3,4	3,0	4,1*	1,8	3,2	2,8	3,8	9,3	
	0,0	2,4	4,3	3,7	5,0*	1,9	3,3	2,9	3,7*	1,9	3,3	2,9	3,6	9,1	
	-1,5	2,4	4,2	3,7	4,4*	-	-	-	-	2,3	4,1	3,6	4,2	7,7	
Braccio di 5,5 m Avambraccio a collo d'oca da 4,0 m Stabilizzatore anteriore e posteriore	10,5	6,5*	6,5*	6,5*	6,5*	-	-	-	-	-	-	-	-		
	9,0	-	-	-	-	6,0*	6,0*	6,0*	6,0*	-	-	-	-		
	7,5	-	-	-	-	5,7*	5,7*	5,7*	5,7*	3,9	5,1*	5,1*	5,1*		
	6,0	-	-	-	-	5,9*	5,9*	5,9*	5,9*	3,9	5,2*	5,2*	5,2*		
	4,5	7,9*	7,9*	7,9*	7,9*	5,8	6,7*	6,7*	6,7*	3,8	5,5*	5,5*	5,5*		
	3,0	9,7	11,6*	11,6*	11,6*	5,4	7,8*	7,8*	7,8*	3,6	6,0*	5,4	6,0*		
	1,5	3,9*	3,9*	3,9*	3,9*	5,0	8,7*	8,0	8,7*	3,4	6,4*	5,2	6,4*		
	0,0	3,5*	3,5*	3,5*	3,5*	4,8	8,8*	7,7	8,8*	3,3	6,4*	5,1	6,4*		
	-1,5	-	-	-	-	4,7	7,9*	7,6	7,9*	3,2	5,9*	5,0	5,9*		
			7,5 m				9,0 m				Max.				
			Trasv. UC		Longit. UC		Trasv. UC		Longit. UC		Trasv. UC		Longit. UC		Max.
		m	u	d	u	d	u	d	u	d	u	d	u	d	m
		10,5	-	-	-	-	-	-	-	-	6,0*	6,0*	6,0*	6,0*	3,3
		9,0	-	-	-	-	-	-	-	-	3,9	4,4*	4,4*	4,4*	6,0
		7,5	-	-	-	-	-	-	-	-	2,8	4,0*	4,0*	4,0*	7,5
	6,0	2,8	4,6*	4,1	4,6*	-	-	-	-	2,3	3,8*	3,4	3,8*	8,4	
	4,5	2,7	4,8*	4,0	4,8*	-	-	-	-	2,1	3,8*	3,1	3,8*	9,0	
	3,0	2,6	4,9*	3,9	4,9*	2,0	4,1	3,0	4,2*	1,9	3,9	2,9	3,9*	9,3	
	1,5	2,5	5,1*	3,8	5,1*	2,0	4,0	3,0	4,1*	1,9	3,8	2,8	3,8*	9,3	
	0,0	2,5	5,0*	3,8	5,0*	2,0	3,7*	3,0	3,7*	1,9	3,6*	2,9	3,6*	9,1	
	-1,5	2,4	4,4*	3,7	4,4*	-	-	-	-	2,3	4,2*	3,6	4,2*	7,7	

# Caratteristiche

## EW200E Material Handler G10



### POLIPO PER EW200E MH G10

#### Con polipo su avambraccio a collo d'oca

Larghezza (chiuso)	mm	1.330
Larghezza di apertura	mm	1.920
Altezza (chiuso)	mm	2.100
Volume	l	450

**CAPACITÀ DI SOLLEVAMENTO EW200E MATERIAL HANDLER G10**

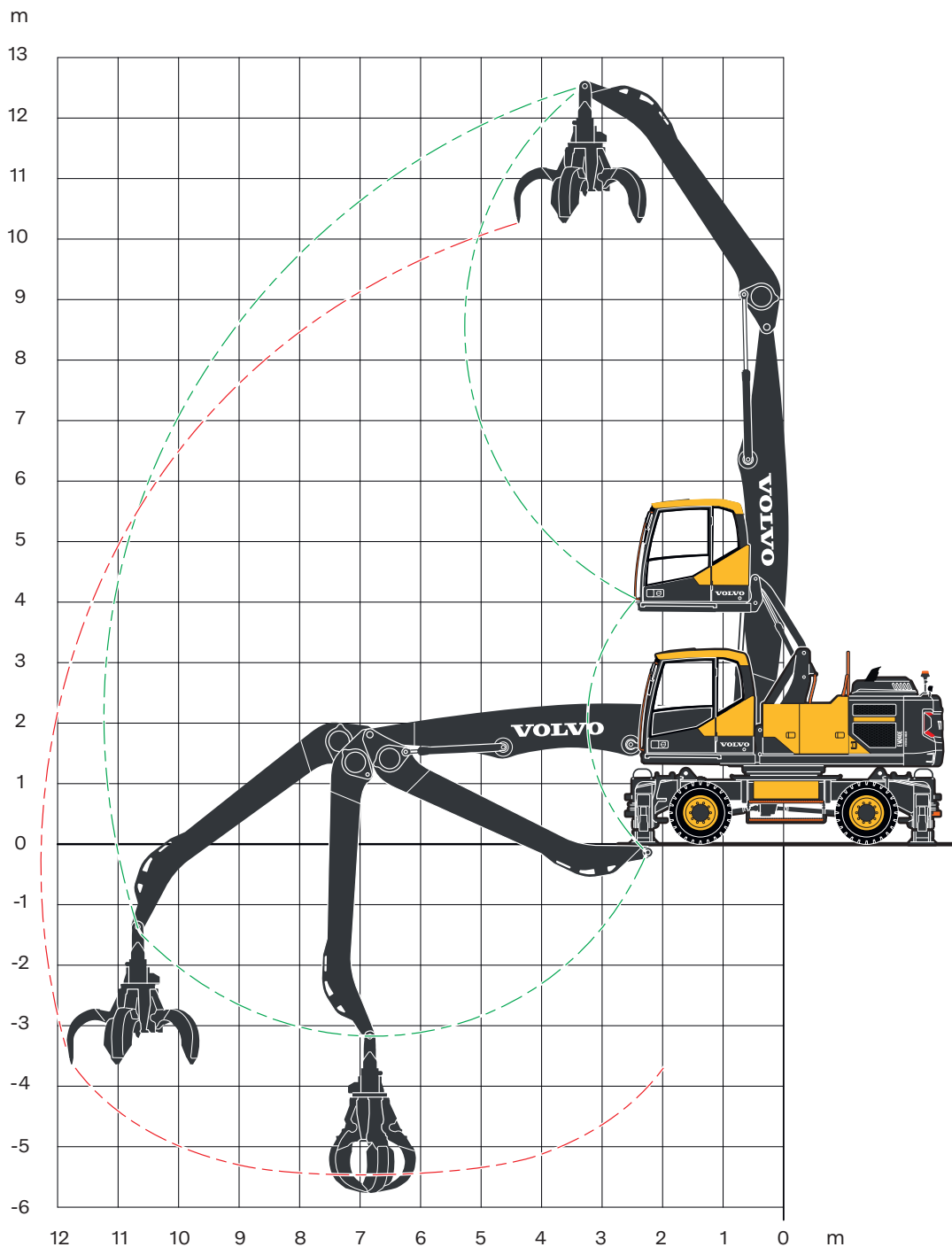
All'estremità dell'avambraccio senza pinza. Per ottenere la capacità di sollevamento con pinza, sottrarre il peso di questo componente dai valori indicati di seguito. Unità: 1.000 kg

Note: 1. Pressione di esercizio = 35 MPa. 2. I valori sopra indicati sono conformi alla normativa ISO 10 567. Non superano l'87% della capacità di sollevamento idraulica o il 75% del carico di ribaltamento, con la macchina su un terreno piano e compatto. 3. Le capacità di carico contrassegnate con un asterisco (\*) sono limitate dalla capacità di sollevamento idraulico della macchina piuttosto che dal carico di ribaltamento.

	Punto di sollevamento	Distanza da centro macchina (u = supporti sollevati/d = supporti abbassati)													
		3.0 m				4.5 m				6.0 m					
		Trasv. UC		Longit. UC		Trasv. UC		Longit. UC		Trasv. UC		Longit. UC			
		m	u	d	u	d	u	d	u	d	u	d	u	d	
Braccio da 5,5 m Avambraccio a collo d'oca da 4,0 m Lama anteriore e stabilizzatore posteriore	10.5	-	-	-	-	5.7*	5.7*	5.7*	5.7*	-	-	-	-		
	9.0	-	-	-	-	5.7*	5.7*	5.7*	5.7*	3.8	5.0*	5.0*	5.0*		
	7.5	-	-	-	-	5.7*	5.7*	5.7*	5.7*	3.8	4.9*	4.9*	4.9*		
	6.0	-	-	-	-	5.8	6.1*	6.1*	6.1*	3.8	5.1*	5.1*	5.1*		
	4.5	9.8*	9.8*	9.8*	9.8*	5.4	6.9*	6.9*	6.9*	3.6	5.5*	5.5	5.5*		
	3.0	-	-	-	-	5.0	8.0*	8.0*	8.0*	3.4	5.9*	5.2	5.9*		
	1.5	-	-	-	-	4.6	8.5*	7.6	8.5*	3.1	5.8	5.0	6.2*		
	0.0	-	-	-	-	4.3	6.5*	6.5*	6.5*	3.0	5.6	4.9	6.2*		
	-1.5	-	-	-	-	-	-	-	-	2.9	5.5	4.8	5.6*		
			7.5 m				9.0 m				Max.				
			Trasv. UC		Longit. UC		Trasv. UC		Longit. UC		Trasv. UC		Longit. UC		Max.
		m	u	d	u	d	u	d	u	d	u	d	u	d	m
		10.5	-	-	-	-	-	-	-	-	4.8	5.0*	5.0*	5.0*	5.1
		9.0	-	-	-	-	-	-	-	-	2.9	4.2*	4.2*	4.2*	7.1
		7.5	2.7	4.4*	4.1	4.4*	-	-	-	-	2.2	3.9	3.4	3.9*	8.4
		6.0	2.7	4.4*	4.0	4.4*	2.0	3.4	3.0	3.9*	1.9	3.3	2.9	3.8*	9.2
	4.5	2.6	4.5	3.9	4.6*	1.9	3.4	3.0	4.0*	1.7	3.0	2.6	3.7*	9.7	
	3.0	2.5	4.3	3.8	4.8*	1.9	3.3	2.9	4.0*	1.6	2.9	2.5	3.5*	10.0	
	1.5	2.3	4.2	3.7	4.9*	1.8	3.3	2.9	4.0*	1.6	2.8	2.5	3.4*	10.0	
	0.0	2.3	4.1	3.6	4.8*	1.8	3.2	2.8	3.8*	1.6	2.9	2.5	3.2*	9.9	
	-1.5	2.2	4.1	3.6	4.4*	-	-	-	-	1.9	3.5	3.0	3.7*	8.5	
Braccio da 5,5 m Avambraccio a collo d'oca da 4,0 m Stabilizzatore anteriore e posteriore		3.0 m				4.5 m				6.0 m					
		Trasv. UC		Longit. UC		Trasv. UC		Longit. UC		Trasv. UC		Longit. UC			
		m	u	d	u	d	u	d	u	d	u	d	u	d	
		10.5	-	-	-	-	5.7*	5.7*	5.7*	5.7*	-	-	-	-	
		9.0	-	-	-	-	5.7*	5.7*	5.7*	5.7*	3.9	5.0*	5.0*	5.0*	
		7.5	-	-	-	-	5.7*	5.7*	5.7*	5.7*	3.9	4.9*	4.9*	4.9*	
		6.0	-	-	-	-	5.9	6.1*	6.1*	6.1*	3.8	5.1*	5.1*	5.1*	
		4.5	9.8*	9.8*	9.8*	9.8*	5.6	6.9*	6.9*	6.9*	3.7	5.5*	5.5*	5.5*	
		3.0	-	-	-	-	5.1	8.0*	8.0*	8.0*	3.4	5.9*	5.3	5.9*	
		1.5	-	-	-	-	4.7	8.5*	7.6	8.5*	3.2	6.2*	5.0	6.2*	
		0.0	-	-	-	-	4.5	6.5*	6.5*	6.5*	3.1	6.2*	4.9	6.2*	
		-1.5	-	-	-	-	-	-	-	-	3.0	5.6*	4.8	5.6*	
			7.5 m				9.0 m				Max.				
			Trasv. UC		Longit. UC		Trasv. UC		Longit. UC		Trasv. UC		Longit. UC		Max.
		m	u	d	u	d	u	d	u	d	u	d	u	d	m
		10.5	-	-	-	-	-	-	-	-	4.9	5.0*	5.0*	5.0*	5.1
	9.0	-	-	-	-	-	-	-	-	3.0	4.2*	4.2*	4.2*	7.1	
	7.5	2.8	4.4*	4.1	4.4*	-	-	-	-	2.3	3.9*	3.4	3.9*	8.4	
	6.0	2.7	4.4*	4.0	4.4*	2.0	3.9*	3.0	3.9*	1.9	3.8*	2.9	3.8*	9.2	
	4.5	2.6	4.6*	3.9	4.6*	2.0	4.0*	3.0	4.0*	1.7	3.6	2.7	3.7*	9.7	
	3.0	2.5	4.8*	3.8	4.8*	1.9	4.0	2.9	4.0*	1.6	3.4	2.5	3.5*	10.0	
	1.5	2.4	4.9*	3.7	4.9*	1.9	3.9	2.9	4.0*	1.6	3.4	2.5	3.4*	10.0	
	0.0	2.3	4.8*	3.6	4.8*	1.8	3.8*	2.8	3.8*	1.6	3.2*	2.5	3.2*	9.9	
	-1.5	2.3	4.4*	3.6	4.4*	-	-	-	-	2.0	3.7*	3.0	3.7*	8.5	

# Caratteristiche

## EW240E Material Handler G11



### POLIPO PER EW240E MH G11

#### Con pinza in poliестere su avambraccio a collo d'oca

Larghezza (chiuso)	mm	1 520
Larghezza di apertura	mm	2 130
Altezza (chiuso)	mm	2 580
Volume	l	600

**CAPACITÀ DI SOLLEVAMENTO EW240E MATERIAL HANDLER G11**

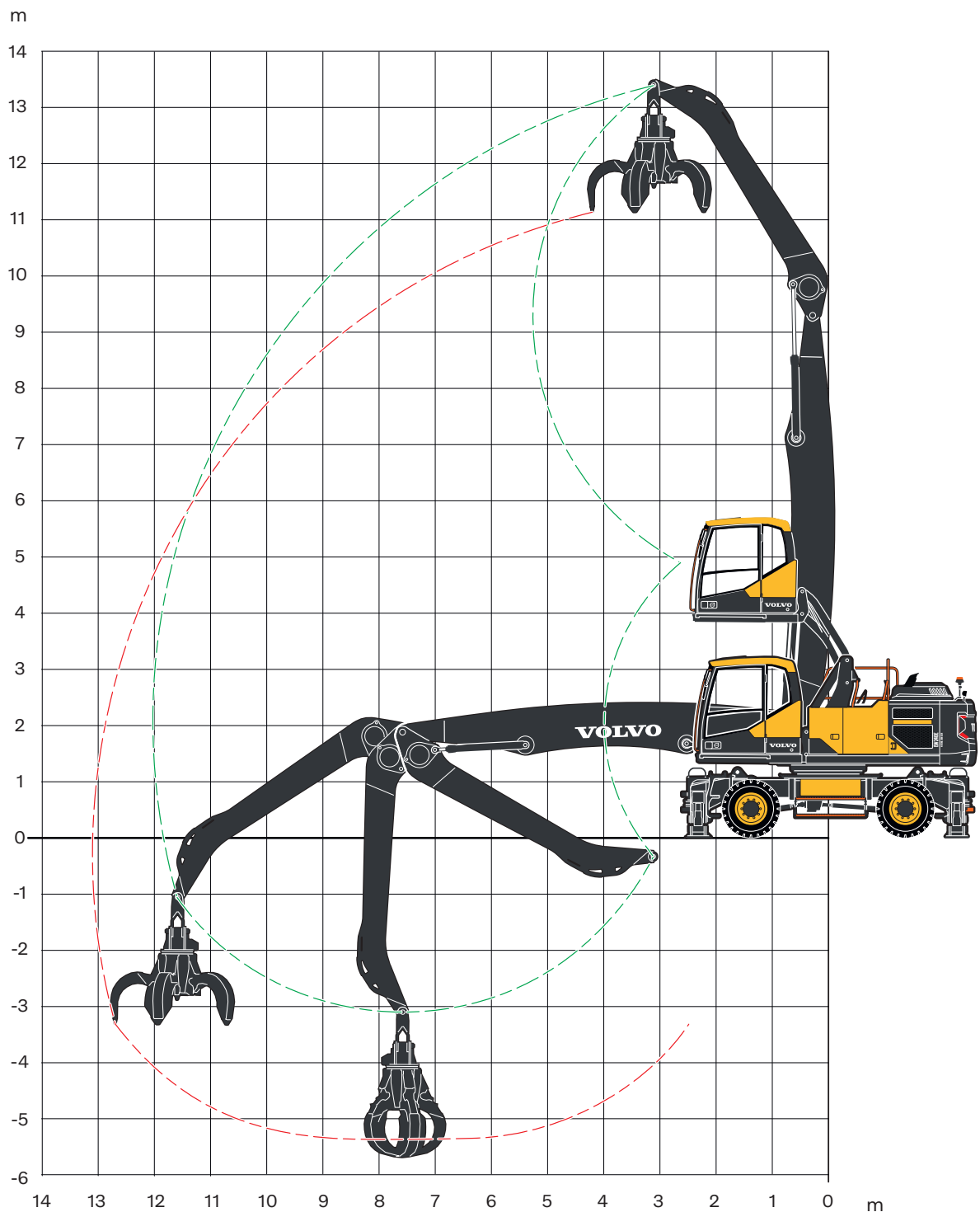
All'estremità dell'avambraccio senza pinza. Per ottenere la capacità di sollevamento con pinza, sottrarre il peso di questo componente dai valori indicati di seguito.  
Unità: 1.000 kg

Note: 1. Pressione di esercizio = 35 MPa. 2. I valori sopra indicati sono conformi alla normativa ISO 10 567. Non superano l'87% della capacità di sollevamento idraulica o il 75% del carico di ribaltamento, con la macchina su un terreno piano e compatto. 3. Le capacità di carico contrassegnate con un asterisco (\*) sono limitate dalla capacità di sollevamento idraulico della macchina piuttosto che dal carico di ribaltamento.

	Punto di sollevamento	Distanza da centro macchina (u = supporti sollevati/d = supporti abbassati)																
		3.0 m				4.5 m				6.0 m								
		Trasv. UC		Longit. UC		Trasv. UC		Longit. UC		Trasv. UC		Longit. UC						
m	u	d	u	d	u	d	u	d	u	d	u	d						
Braccio dritto da 6,5 m Avambraccio a collo d'oca da 5,0 m Stabilizzatori anteriori e posteriori	12.0	-	-	-	-	6.8*	6.8*	6.8*	6.8*	-	-	-	-					
	10.5	-	-	-	-	-	-	-	-	5.0	6.3*	6.3*	6.3*					
	9.0	-	-	-	-	-	-	-	-	5.1	6.0	6.0	6.0					
	7.5	-	-	-	-	-	-	-	-	5.0	6.1	6.1	6.1					
	6.0	-	-	-	-	-	-	-	-	4.9	6.4	6.4	6.4					
	4.5	-	-	-	-	7.2	8.7	8.7	8.7	4.6	7.0	6.2	7.0					
	3.0	-	-	-	-	6.4	10.1	9.0	10.1	4.3	7.7	5.9	7.7					
	1.5	-	-	-	-	5.8	11.3	8.3	11.3	3.9	8.2	5.5	8.2					
	0.0	3.4	3.4	3.4	3.4	5.3	10.4	7.8	10.4	3.7	8.2	5.2	8.3					
	-1.5	-	-	-	-	5.1	9.1	7.6	9.1	3.5	7.9	5.1	7.9					
	-3.0	-	-	-	-	-	-	-	-	3.5	6.8	5.0	6.8					
			7.5 m				9.0 m				10.5 m				Max.			
			Trasv. UC		Longit. UC		Trasv. UC		Longit. UC		Trasv. UC		Longit. UC		Trasv. UC		Longit. UC	
	m	u	d	u	d	u	d	u	d	u	d	u	d	u	d	u	d	m
	12.0	-	-	-	-	-	-	-	-	-	-	-	-	6.4*	6.4*	6.4*	6.4*	4.7
	10.5	-	-	-	-	-	-	-	-	-	-	-	-	3.7	5.2*	4.9	5.2*	7.2
	9.0	3.5	5.5	4.7	5.5	-	-	-	-	-	-	-	-	2.7	4.7	3.6	4.7	8.7
	7.5	3.5	5.5	4.7	5.5	2.6	5.0	3.4	5.0	-	-	-	-	2.2	4.4	3.0	4.5	9.8
	6.0	3.4	5.6	4.6	5.6	2.5	5.0	3.4	5.0	-	-	-	-	1.9	3.9	2.6	4.4	10.5
	4.5	3.3	5.9	4.4	5.9	2.4	4.9	3.3	5.2	1.9	3.8	2.6	4.5	1.7	3.6	2.4	4.3	10.9
	3.0	3.1	6.3	4.2	6.3	2.3	4.8	3.2	5.3	1.8	3.8	2.5	4.5	1.6	3.4	2.3	4.2	11.2
	1.5	2.9	6.1	4.0	6.5	2.2	4.7	3.1	5.4	1.8	3.7	2.5	4.4	1.6	3.4	2.3	4.0	11.2
	0.0	2.7	5.9	3.9	6.5	2.1	4.6	3.0	5.2	1.7	3.7	2.4	4.2	1.6	3.4	2.3	3.8	11.0
	-1.5	2.6	5.8	3.8	6.1	2.1	4.5	3.0	4.9	-	-	-	-	1.7	3.6	2.4	3.6	10.5
	-3.0	2.6	5.3	3.7	5.3	-	-	-	-	-	-	-	-	2.5	5.0	3.5	5.0	7.8

# Caratteristiche

## EW240E Material Handler G12



### POLIPO PER EW240E MH G12

#### Con polipo su avambraccio a collo d'oca

Larghezza (chiuso)	mm	1.520
Larghezza di apertura	mm	2.130
Altezza (chiuso)	mm	2.580
Volume	l	600



**CAPACITÀ DI SOLLEVAMENTO EW240E MATERIAL HANDLER G12**

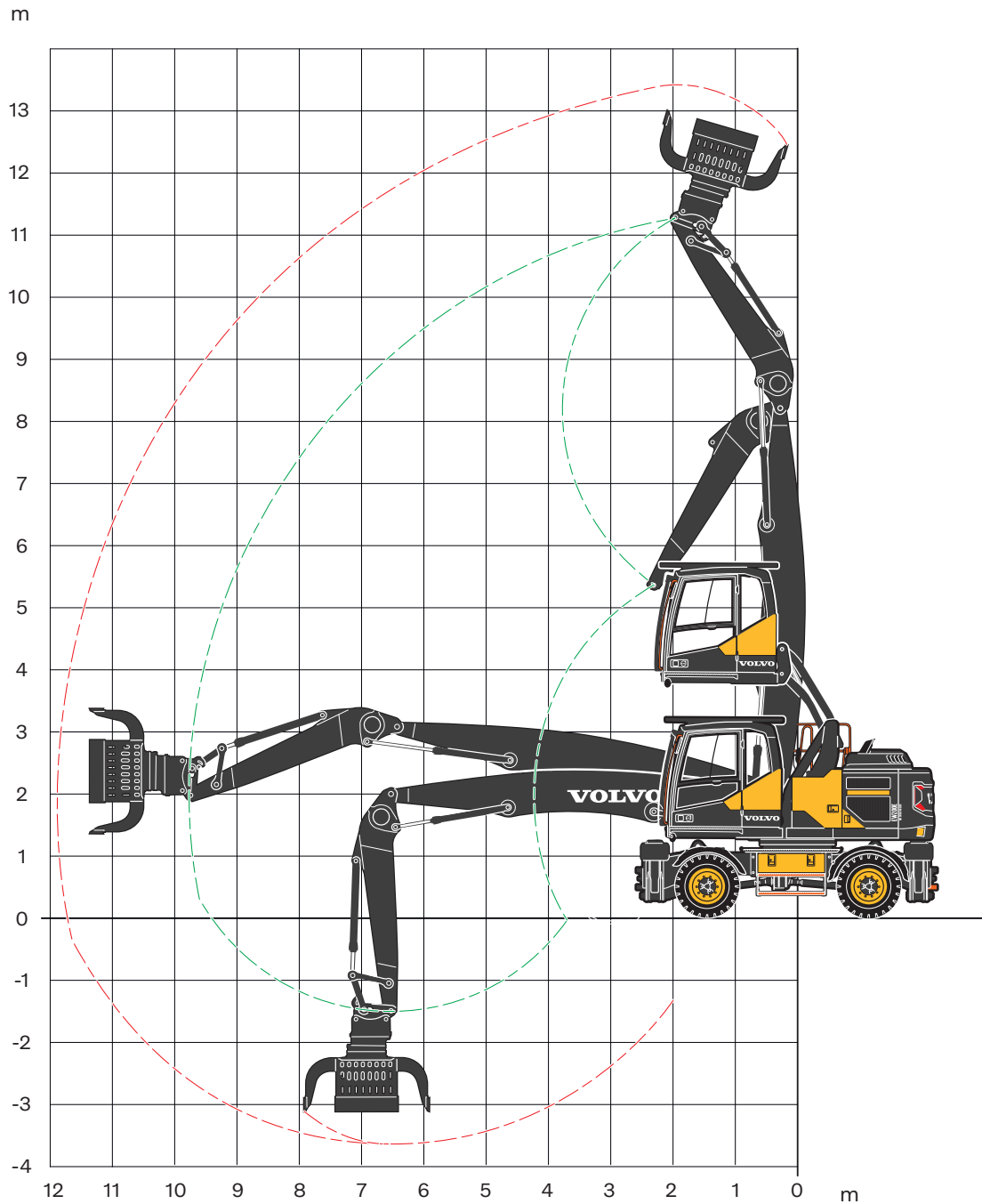
All'estremità dell'avambraccio senza pinza. Per ottenere la capacità di sollevamento con pinza, sottrarre il peso di questo componente dai valori indicati di seguito.  
Unità: 1.000 kg

Note: 1. Pressione di esercizio = 35 MPa. 2. I valori sopra indicati sono conformi alla normativa ISO 10 567. Non superano l'87% della capacità di sollevamento idraulica o il 75% del carico di ribaltamento, con la macchina su un terreno piano e compatto. 3. Le capacità di carico contrassegnate con un asterisco (\*) sono limitate dalla capacità di sollevamento idraulico della macchina piuttosto che dal carico di ribaltamento.

Punto di sollevamento	Distanza da centro macchina (u = supporti sollevati/d = supporti abbassati)																	
	4.5 m				6.0 m				7.5 m									
	Trasv. UC		Longit. UC		Trasv. UC		Longit. UC		Trasv. UC		Longit. UC							
m	u	d	u	d	u	d	u	d	u	d	u	d						
12.0	7.5*	7.5*	7.5*	7.5*	4.8	6.0*	6.0*	6.0*	-	-	-	-						
10.5	-	-	-	-	5.0	6.1*	6.1*	6.1*	3.5	5.4*	4.6	5.4*						
9.0	-	-	-	-	5.1	6.0*	6.0*	6.0*	3.5	5.3*	4.7	5.3*						
7.5	-	-	-	-	5.0	6.1*	6.1*	6.1*	3.5	5.3*	4.6	5.3*						
6.0	7.5	8.0*	8.0*	8.0*	4.7	6.5*	6.4	6.5*	3.3	5.6*	4.5	5.6*						
4.5	6.8	9.1*	9.1*	9.1*	4.4	7.1*	6.0	7.1*	3.1	5.8*	4.3	5.8*						
3.0	5.9	10.4*	8.5	10.4*	4.0	7.7*	5.6	7.7*	2.9	6.1	4.0	6.1*						
1.5	5.2	8.1*	7.7	8.1*	3.6	8.0*	5.2	8.0*	2.7	5.9	3.8	6.3*						
0.0	4.8*	5.9*	5.9*	5.9*	3.4	7.8	4.9	8.0*	2.5	5.7	3.6	6.3*						
-1.5	4.7	6.2*	6.2*	6.2*	3.2	7.4*	4.8	7.4*	2.4	5.6	3.5	5.9*						
-3.0	-	-	-	-	-	-	-	-	2.4	5.1*	3.5	5.1*						
Braccio dritto da 7,25 m Avambraccio a collo d'oca di 5,0 m Stabilizzatori anteriori e posteriori	9.0 m				10.5 m				12.0 m				Max.					
	Trasv. UC		Longit. UC		Trasv. UC		Longit. UC		Trasv. UC		Longit. UC		Trasv. UC		Longit. UC		Max.	
	m	u	d	u	d	u	d	u	d	u	d	u	d	u	d	m		
	12.0	-	-	-	-	-	-	-	-	-	-	-	-	4.3	5.3*	5.3*	5.3*	6.5
	10.5	-	-	-	-	-	-	-	-	-	-	-	-	2.8	4.7*	3.8	4.7*	8.4
	9.0	2.5	4.8*	3.4	4.8*	-	-	-	-	-	-	-	-	2.2	4.3*	3.0	4.3*	9.7
	7.5	2.5	4.8*	3.4	4.8*	1.9	3.9	2.6	4.3*	-	-	-	-	1.8	3.7	2.5	4.2*	10.7
	6.0	2.5	4.9*	3.3	4.9*	1.9	3.8	2.6	4.3*	-	-	-	-	1.6	3.4	2.2	4.0*	11.3
	4.5	2.3	4.8	3.2	5.0*	1.8	3.8	2.5	4.4*	-	-	-	-	1.4	3.1	2.1	3.9*	11.8
	3.0	2.2	4.7	3.1	5.1*	1.7	3.7	2.4	4.4*	-	-	-	-	1.4	3.0	2.0	3.7*	12.0
	1.5	2.1	4.5	3.0	5.2*	1.6	3.6	2.4	4.3*	1.3	3.0	1.9	3.5*	1.3	3.0	1.9	3.5*	12.0
	0.0	2.0	4.4	2.9	5.1*	1.6	3.5	2.3	4.2*	-	-	-	-	1.3	3.0	2.0	3.3*	11.8
	-1.5	1.9	4.3	2.8	4.7*	1.6	3.5	2.3	3.7*	-	-	-	-	1.4	3.2	2.1	3.2*	11.3
-3.0	-	-	-	-	-	-	-	-	-	-	-	-	2.0	4.3*	2.9	4.3*	8.7	

# Caratteristiche

## EW200E Material Handler S9



### PINZA SELEZIONATRICE PER EW200E MH S9

#### Con pinza selezionatrice su avambraccio da cernita

Larghezza di apertura	mm	2.000
Altezza, max	mm	1.780
Altezza, min.	mm	1.550
Volume	l	650

**CAPACITÀ DI SOLLEVAMENTO EW200E MATERIAL HANDLER S9**

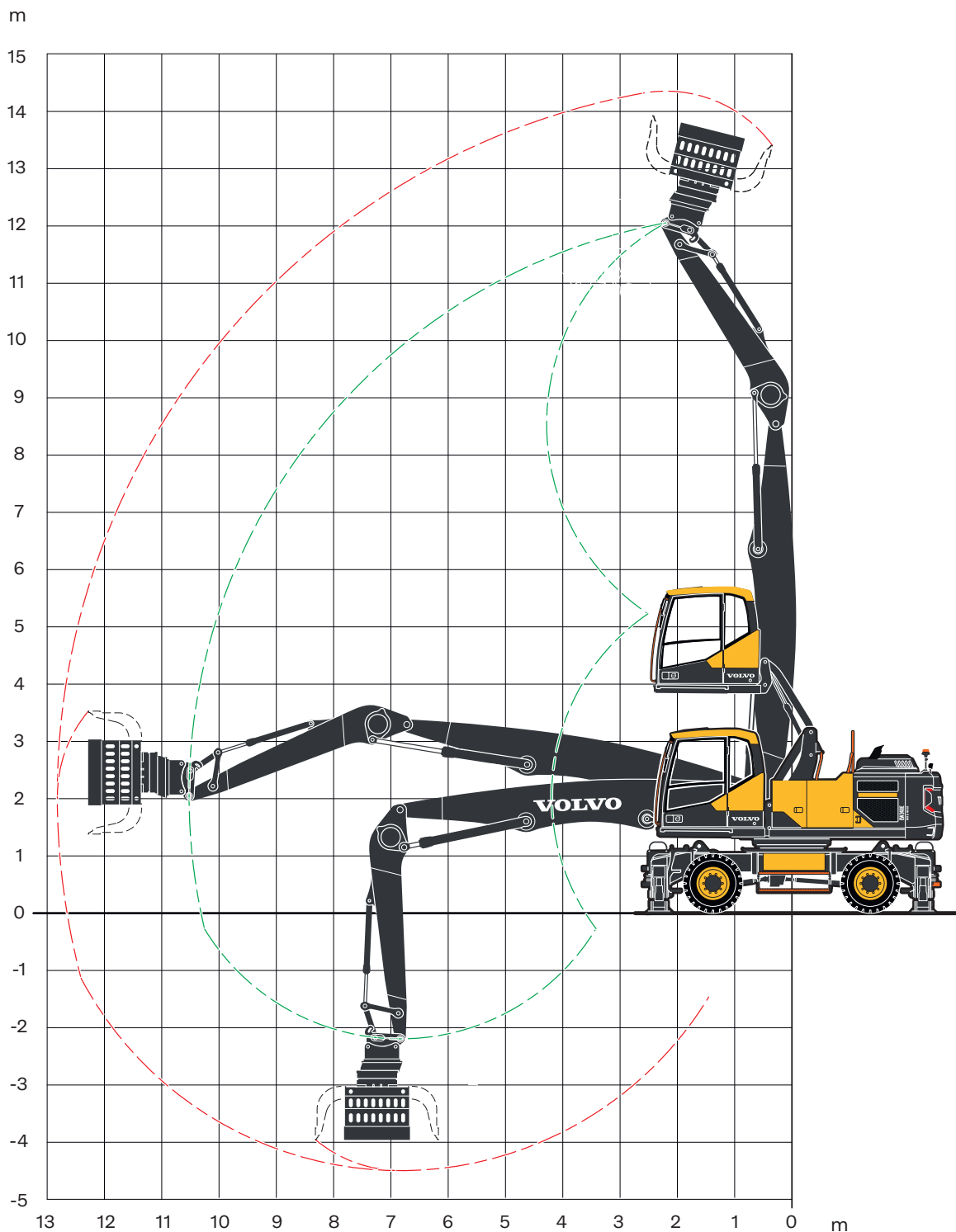
All'estremità dell'avambraccio senza pinza. Per ottenere la capacità di sollevamento con pinza, sottrarre il peso di questo componente dai valori indicati di seguito.  
Unità: 1000 kg

Note: 1. Pressione di esercizio = 35 MPa. 2. I valori sopra indicati sono conformi alla normativa ISO 10 567. Non superano l'87% della capacità di sollevamento idraulica o il 75% del carico di ribaltamento, con la macchina su un terreno piano e compatto. 3. Le capacità di carico contrassegnate con un asterisco (\*) sono limitate dalla capacità di sollevamento idraulico della macchina piuttosto che dal carico di ribaltamento.

	Punto di sollevamento	Distanza da centro macchina (u = supporti sollevati/d = supporti abbassati)																								
		3.0 m		4.5 m		6.0 m		7.5 m		9.0 m		Max.														
		Trasv. UC		Longit. UC		Trasv. UC		Longit. UC		Trasv. UC		Longit. UC		Trasv. UC		Longit. UC		Max.								
		m	u	d	u	d	u	d	u	d	u	d	u	d	u	d	u	d	m							
Braccio da 5,5 m Avambraccio da cernita da 3,5 m Lama anteriore e stabilizzatore posteriore	10.5	-	-	-	-	-	-	-	-	-	-	-	-	-	-	-	-	-	-	8.8*	8.8*	8.8*	8.8*	2.2		
	9.0	-	-	-	-	5.6	6.3*	6.3*	6.3*	-	-	-	-	-	-	-	-	-	-	-	4.0	5.3*	5.3*	5.3*	5.5	
	7.5	-	-	-	-	5.7	5.9*	5.9*	5.9*	3.6	5.2*	5.2*	5.2*	-	-	-	-	-	-	-	2.7	4.5*	4.2	4.5*	7.1	
	6.0	-	-	-	-	5.6	6.2*	6.2*	6.2*	3.5	5.2*	5.2*	5.2*	2.5	4.3	3.8	4.6*	-	-	-	2.2	3.9	3.4	4.3*	8.0	
	4.5	8.9*	8.9*	8.9*	8.9*	5.3	6.9*	6.9*	6.9*	3.4	5.5*	5.3	5.5*	2.4	4.3	3.8	4.7*	-	-	-	1.9	3.4	3.0	4.1*	8.7	
	3.0	-	-	-	-	4.9	7.9*	7.9*	7.9*	3.3	5.9	5.1	5.9*	2.3	4.2	3.7	4.8*	-	-	-	1.8	3.2	2.8	3.9*	9.0	
	1.5	-	-	-	-	4.6	8.5*	7.6	8.5*	3.1	5.7	5.0	6.2*	2.2	4.1	3.6	4.8*	1.7	3.2	2.8	3.7*	1.7	3.2	2.7	3.6*	9.0
	0.0	2.3*	2.3*	2.3*	2.3*	4.4	8.3*	7.4	8.3*	3.0	5.6	4.8	6.1*	2.2	4.1	3.5	4.6*	-	-	-	1.8	3.3	2.9	3.5*	8.7	
	-1.5	-	-	-	-	-	-	-	-	2.9	5.3*	4.8	5.3*	-	-	-	-	-	-	-	2.9	5.3*	4.8	5.3*	6.0	
Braccio da 5,5 m Avambraccio da cernita da 3,5 m Stabilizzatore anteriore e posteriore	m	3.0 m		4.5 m		6.0 m		7.5 m		9.0 m		Max.														
		Trasv. UC		Longit. UC		Trasv. UC		Longit. UC		Trasv. UC		Longit. UC		Trasv. UC		Longit. UC		Max.								
		u	d	u	d	u	d	u	d	u	d	u	d	u	d	u	d	m								
	10.5	-	-	-	-	-	-	-	-	-	-	-	-	-	-	-	-	-	-	-	8.8*	8.8*	8.8*	8.8*	2.2	
	9.0	-	-	-	-	5.7	6.3*	6.3*	6.3*	-	-	-	-	-	-	-	-	-	-	-	4.1	5.3*	5.3*	5.3*	5.5	
	7.5	-	-	-	-	5.8	5.9*	5.9*	5.9*	3.7	5.2*	5.2*	5.2*	-	-	-	-	-	-	-	2.8	4.5*	4.2	4.5*	7.1	
	6.0	-	-	-	-	5.7	6.2*	6.2*	6.2*	3.6	5.2*	5.2*	5.2*	2.5	4.6*	3.8	4.6*	-	-	-	2.2	4.3*	3.4	4.3*	8.0	
	4.5	8.9*	8.9*	8.9*	8.9*	5.4	6.9*	6.9*	6.9*	3.5	5.5*	5.4	5.5*	2.5	4.7*	3.8	4.7*	-	-	-	1.9	4.1	3.0	4.1*	8.7	
	3.0	-	-	-	-	5.1	7.9*	7.9*	7.9*	3.3	5.9*	5.2	5.9*	2.4	4.8*	3.7	4.8*	-	-	-	1.8	3.9	2.8	3.9*	9.0	
1.5	-	-	-	-	4.7	8.5*	7.6	8.5*	3.2	6.2*	5.0	6.2*	2.3	4.8*	3.6	4.8*	1.8	3.7*	2.8	3.7*	1.8	3.6*	2.8	3.6*	9.0	
0.0	2.3*	2.3*	2.3*	2.3*	4.5	8.3*	7.4	8.3*	3.1	6.1*	4.9	6.1*	2.3	4.6*	3.5	4.6*	-	-	-	1.9	3.5*	2.9	3.5*	8.7		
-1.5	-	-	-	-	-	-	-	-	3.0	5.3*	4.8	5.3*	-	-	-	-	-	-	-	3.0	5.3*	4.8	5.3*	6.0		

# Caratteristiche

## EW240E Material Handler S11



### PINZA SELEZIONATRICE PER EW240E MH S11

Con pinza selezionatrice su avambraccio da cernita

Larghezza di apertura	mm	2.150
Altezza, max	mm	1.890
Altezza, min.	mm	1.690
Volume	l	800

**CAPACITÀ DI SOLLEVAMENTO EW240E MATERIAL HANDLER S11**

All'estremità dell'avambraccio senza pinza. Per ottenere la capacità di sollevamento con pinza, sottrarre il peso di questo componente dai valori indicati di seguito.  
Unità: 1000 kg

Note: 1. Pressione di esercizio = 35 MPa. 2. I valori sopra indicati sono conformi alla normativa ISO 10 567. Non superano l'87% della capacità di sollevamento idraulica o il 75% del carico di ribaltamento, con la macchina su un terreno piano e compatto. 3. Le capacità di carico contrassegnate con un asterisco (\*) sono limitate dalla capacità di sollevamento idraulico della macchina piuttosto che dal carico di ribaltamento.

	Punto di sollevamento	Distanza da centro macchina (u = supporti sollevati/d = supporti abbassati)														Max.								
		4.5 m				6.0 m				7.5 m				9.0 m				Trasv. UC		Longit. UC		Max. m		
		Trasv. UC		Longit. UC		Trasv. UC		Longit. UC		Trasv. UC		Longit. UC		Trasv. UC		Longit. UC								
m	u	d	u	d	u	d	u	d	u	d	u	d	u	d	u	d	u	d	u	d	m			
Braccio dritto da 6,5 m Avambraccio da cernita da 4,0 m Stabilizzatori anteriori e posteriori	12.0	-	-	-	-	-	-	-	-	-	-	-	-	-	-	-	-	-	-	11.4	11.4	11.4	11.4	2.5
	10.5	7.3	8.3	8.3	8.3	4.6	7.1	6.2	7.1	-	-	-	-	-	-	-	-	-	-	4.6	7.1	6.2	7.1	6.0
	9.0	7.5	7.8	7.8	7.8	4.7	6.7	6.4	6.7	3.2	6.0	4.4	6.0	-	-	-	-	-	-	3.0	5.9	4.1	5.9	7.8
	7.5	7.4	7.9	7.9	7.9	4.7	6.7	6.3	6.7	3.3	5.9	4.4	5.9	-	-	-	-	-	-	2.4	4.9	3.3	5.3	8.9
	6.0	7.1	8.5	8.5	8.5	4.6	7.0	6.2	7.0	3.2	6.0	4.4	6.0	2.4	4.8	3.3	5.3	2.1	4.2	2.9	4.9	4.9	9.7	
	4.5	6.7	9.7	9.3	9.7	4.3	7.5	5.9	7.5	3.1	6.2	4.2	6.2	2.3	4.7	3.2	5.3	1.9	3.9	2.6	4.7	4.7	10.2	
	3.0	6.0	11.0	8.6	11.0	4.0	8.1	5.6	8.1	2.9	6.1	4.1	6.5	2.2	4.7	3.1	5.4	1.8	3.7	2.5	4.4	4.4	10.5	
	1.5	5.5	8.6	8.0	8.6	3.8	8.3	5.3	8.4	2.8	6.0	3.9	6.6	2.2	4.6	3.0	5.3	1.7	3.7	2.4	4.1	4.1	10.5	
	0.0	5.3	6.9	6.9	6.9	3.6	8.1	5.2	8.2	2.7	5.8	3.8	6.4	2.1	4.5	3.0	5.0	1.8	3.8	2.5	3.8	3.8	10.3	
	-1.5	-	-	-	-	3.6	7.3	5.1	7.3	2.7	5.7	3.8	5.7	-	-	-	-	-	-	2.1	4.4	3.0	4.4	9.0

# Equipaggiamento

## EQUIPAGGIAMENTO STANDARD

	EW200E MATERIAL HANDLER	EW240E MATERIAL HANDLER
<b>Motore</b>		
Motore diesel Volvo a 4 tempi con turbocompressore, raffreddamento ad acqua, iniezione diretta e scambiatore di calore aria, conforme ai requisiti della normativa EU Stage V	•	•
Preriscaldatore aria in entrata	•	•
Modalità ECO	•	•
Filtro del carburante e separatore d'acqua	•	•
Pompa di rifornimento carburante: 50 l/min, con arresto automatico	•	•
Radiatore in alluminio	•	•
<b>Sistema di comando elettrico/elettronico</b>		
Sistema di diagnosi e monitoraggio computerizzato Contronics	•	•
Allarme traslazione	•	•
Sistema automatico regolabile di motore al minimo	•	•
Monitor regolabile	•	•
Funzione avviamento/arresto di sicurezza e sezionatore principale	•	•
Supporto comandato da joystick (funzione lama / stabilizzatori su joystick sx)	•	•
Luci di guida anteriori e posteriori alogene a LED per guida a sinistra	•	•
Alternatore, 140 A	•	•
Batterie, 2 x 12 V/140 Ah	•	•
Motorino di avviamento, 24 V/5,5 kW	•	•
CareTrack tramite GSM o satellite	•	•
Telecamera posteriore	•	•
Telecamera laterale sinistra	•	•
<b>Torretta</b>		
Telaio superiore rinforzato e posizione modificata del braccio e dei cilindri del braccio: personalizzata per applicazioni di movimentazione di materiali	•	•
Passerella di servizio con grata antiscivolo	•	•
Punto di lubrificazione centralizzata per ralla	•	•
<b>Sottocarro</b>		
Sottocarro più lungo, più largo e più rigido per una maggiore rigidità e durata in applicazioni di movimentazione	–	•
Con 4 stabilizzatori rinforzati con cuscinetti stabilizzatori allargati	–	•
Assali larghi 2,75 m	–	•
Assali larghi 2,54 m	•	–
Cambio a 3 velocità più velocità di marcia lenta fino a 20 km/h OPPURE fino a 19 km/h con CDC senza volante	•	•
Assale anteriore oscillante $\pm 4,5\%$	•	•
Freni a doppio circuito	•	•
Blocco assale esteso (EAL)	•	•
Gradini su stabilizzatore (anteriore e posteriore) per un accesso più facile	•	•
<b>Impianto idraulico</b>		
Impianto idraulico Load sensing	•	•
Funzione braccio flottante	•	•
Sistema di regolazione della pressione (servoaccumulatore)	•	•
Ventola di raffreddamento con frizione viscosa e comando proporzionale	•	•
Valvola di rottura flessibili per braccio e avambraccio	•	•
Olio idraulico long life ISO VG46	•	•
Sistema di smorzamento del braccio	•	•
Funzione di rotazione lieve	•	•
Funzione di limitazione avambraccio	•	•

## EQUIPAGGIAMENTO STANDARD

	EW200E MATERIAL HANDLER	EW240E MATERIAL HANDLER
<b>Cabina e interni</b>		
Cabina Volvo Care Cab a sollevamento idraulico con tettuccio fisso	•	•
Riscaldamento e condizionatore d'aria, automatico	•	•
Ammortizzatori idraulici cabina	•	•
Sedile dell'operatore regolabile e consolle di comando a joystick	•	•
Sterzo regolabile	•	•
Leva di blocco di sicurezza idraulico	•	•
Joystick di controllo L8, con 5 potenziometri	•	•
Cabina per tutte le stagioni, insonorizzata, che comprende:	•	•
Portalattine	•	•
Serrature portiere	•	•
Vetro di sicurezza, leggermente oscurato	•	•
Tappetino pavimento	•	•
Avvisatore acustico	•	•
Ampio vano portaoggetti	•	•
Cristallo anteriore sollevabile	•	•
Parabrezza inferiore asportabile	•	•
Cintura di sicurezza retrattile da 2 pollici	•	•
Tergilavaparabrezza con funzione intermittente	•	•
Parasole, anteriore, tetto e posteriore	•	•
Chiave di accensione principale	•	•
Tergicristallo inferiore	•	•
<b>Equipaggiamento di scavo</b>		
Punto di lubrificazione centralizzata	•	•

## EQUIPAGGIAMENTO OPZIONALE

	EW200E MATERIAL HANDLER	EW240E MATERIAL HANDLER
<b>Motore</b>		
Riscaldatore liquido di raffreddamento diesel con timer digitale	•	•
Riscaldatore monoblocco, 240 V/120 V	•	•
Separatore d'acqua con riscaldatore	•	•
Filtro a rete antipolvere	•	•
Ventola con inversione del senso di rotazione	•	•
Sistema di prepulizia aria in ingresso al turbocompressore	•	•
Microrete e tenuta per vano motore	•	•
Raffreddamento per climi tropicali	•	•
Arresto automatico del motore	•	•
Pacchetto trattamento rifiuti	•	•
<b>Sistema di comando elettrico/elettronico</b>		
Luce di benvenuto con comando a distanza	•	•
Giunto elettrico a 24 canali	•	•
Il pacchetto luci di lavoro a LED Deluxe (11) include:	•	•
a) luci di benvenuto con comando a distanza	•	•
b) 2 luci sul braccio	•	•
c) 1 luce sulla cabina posteriore e 1 sul contrappeso	•	•
d) 4 luci sulla cabina anteriore	•	•
e) 2 luci sull'avambraccio	•	•
f) Luce a LED per telecamera laterale	•	•
Cruise Control	•	•
Antifurto	•	•
Predisposizione per attrezzi inclinabili e rotanti	•	•
Lampeggiante rotante su cabina e contrappeso	•	•

## EQUIPAGGIAMENTO OPZIONALE

	EW200E MATERIAL HANDLER	EW240E MATERIAL HANDLER
<b>Sottocarro</b>		
Pneumatici gemellati 10.00-20	•	•
Anelli parasassi	•	•
4 stabilizzatori + lama di pulizia anteriore	–	•
Lama anteriore con stabilizzatori posteriori	•	–
Cassetta porta attrezzi standard o a cassetto su entrambi i lati	•	•
Assali larghi 2,75 m	•	•
Assali larghezza standard 2,54 m	•	–
<b>Impianto idraulico</b>		
Olio idraulico, biodegradabile ISO VG32	•	•
Olio idraulico, biodegradabile ISO VG46	•	•
Olio idraulico long life ISO VG32	•	•
Olio idraulico long life ISO VG68	•	•
Equipaggiamento idraulico per attrezzature: polipo e pinza selezionatrice	•	•
Funzione di limitazione dell'altezza	•	•
Regolazione portata e pressione	•	•

## EQUIPAGGIAMENTO OPZIONALE

	EW200E MATERIAL HANDLER	EW240E MATERIAL HANDLER
<b>Cabina e interni</b>		
Protezione caduta oggetti (FOG)	•	•
Struttura protettiva contro la caduta di oggetti (FOPS) montata sulla cabina	•	•
Parapioggia, anteriore	•	•
Parasole, tetto (acciaio)	•	•
Rete di sicurezza per il finestrino anteriore	•	•
Finestrino monoblocco in policarbonato	•	•
Kit antivandalismo	•	•
Radio con lettore CD e ingresso MP3	•	•
Posacenere	•	•
Accendisigari	•	•
Sedile riscaldato, in tessuto	•	•
Sedile rivestito in tessuto, riscaldato e con sospensione pneumatica	•	•
Sedile dell'operatore Deluxe	•	•
<b>Equipaggiamento di scavo</b>		
Braccio dritto da 6,5 m o 7,25 m	–	•
Braccio dritto da 5,5 m o 6,25 m	•	–
Avambraccio a collo d'oca da 5,0 m	–	•
Avambraccio a collo d'oca da 4,0 m	•	–
Avambraccio da cernita da 3,5 m	•	–
Avambraccio da cernita da 4.0 m	–	•
Protezione tubiavambraccio	–	•
<b>Servizio</b>		
Ceppi per ruote	•	•
Kit attrezzi per la manutenzione quotidiana	•	•
<b>Attrezzature</b>		
Pinze selezionatrici	•	•
Polipi	•	•

## SELEZIONE DI EQUIPAGGIAMENTI OPZIONALI VOLVO

### Volvo Smart View



### Limitazione altezza braccio



### Pacchetti di protezione



### Pacchetti trattamento rifiuti



### Parafanghi in acciaio (EW200E Material Handler)



### Luci a LED



Alcuni prodotti potrebbero non essere disponibili su tutti i mercati. Nell'ambito della nostra politica di continuo perfezionamento tecnico dei prodotti, ci riserviamo il diritto di apportare modifiche alle caratteristiche e al design dei nostri prodotti, senza obbligo di preavviso. Le illustrazioni riportate in questa brochure non raffigurano necessariamente la versione standard della macchina.

**VOLVO**

**Volvo Construction Equipment**

[volvo.com](http://volvo.com)